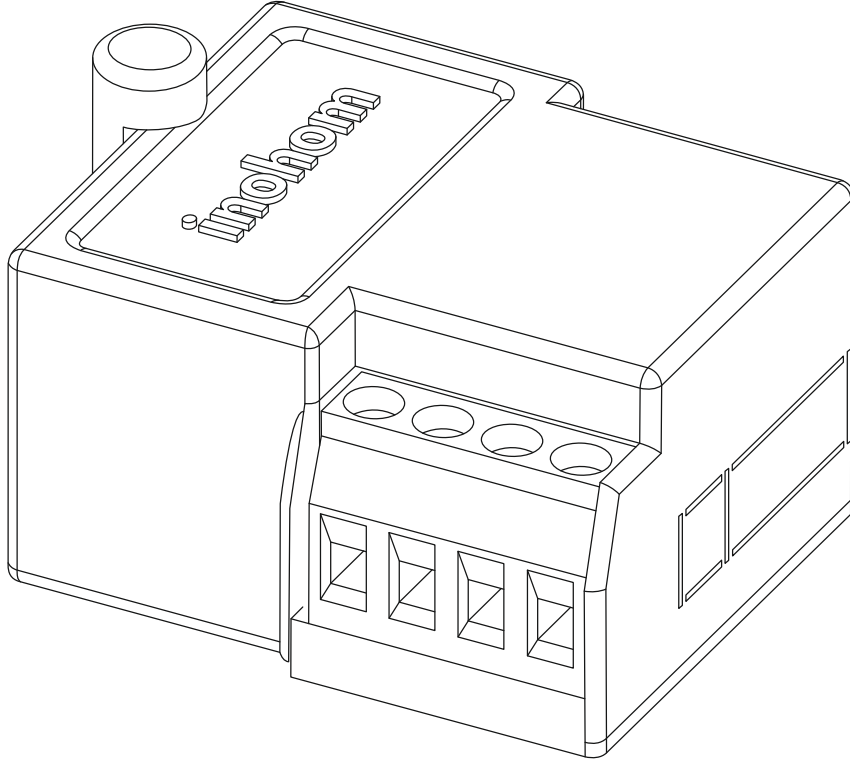


inohom

Akıllı Ev Sistemleri



Daikin Sky Gateway

(VDS2420)

KULLANIM KILAVUZU

İçindekiler

1: Önemli Güvenlik Bilgisi	3
2: Açıklama ve Özellikler	4
3: Teknik Özellikler	4
3.1: Teknik Detaylar	4
3.2: Teknik Resim	5
4: Kurulum	5
4.1: Kurulumdan Önce	5
4.2: Mekanik ve Elektriksel Montaj	6
4.2.1: Fabrika Ayarlarına Döndürme	6
4.2.2: Elektriksel Montaj	6
4.2.3: Mekanik Montaj	7
5: İç Üniteler ile Uyumluluk Tablosu	8
6: Haberleşme Özellikleri	10
7: Devreye Alma	11
8: Yönetmelikler	12

1: Önemli Güvenlik Bilgisi

Cihazı kurmaya başlamadan önce bu kılavuzu okuyun!



Bu kılavuzda yer alan tavsiyelere uyulmaması tehlikelere neden olabilir. Kullanım kılavuzundaki talimatlara uyulmamasından kaynaklanan hasarlar üretici, GST ELEKTRONİK A.Ş. herhangi bir kayıp veya hasardan sorumlu tutulamaz. Bu durumda oluşan arızalarda cihaz garanti kapsamında çıkar.

ELEKTRİK ÇARPMASI TEHLİKESİ!



Cihaz, diğer elektrikli cihazları kontrol etmek için tasarlanmıştır ve konutlarında faaliyet göstermektedir. Hatalı bağlantı veya kullanımı yangına veya elektrik çarpmasına sebep olabilir.



Cihaz kapatıldığında bile, bağlantı uçlarında voltaj mevcut olabilir. Bağlatılarda yapılan herhangi bir değişiklik esnasında, sigorta veya güç kaynağı her zaman devre dışı bırakılmalıdır.



Elektrik çarpması riskini önlemek için, cihazı ıslak veya nemli ellerle çalıştırmayın.

Ürünü açmayınız!



Bu cihaza, kılavuzda belirtilmeyen hiçbir değişiklik yapmayın.

Diğer cihazlar



Üretici, GST ELEKTRONİK A.Ş. bağlantı kılavuzlarına uygun olmayan diğer bağlı cihazlar için herhangi bir hasar oluşması veya garanti dışı kalmasından sorumlu tutulamaz.

Bu ürün sadece kuru yerlerde iç mekanda kullanım için tasarlanmıştır.



Nemli veya ıslak yerlerde, küvet, lavabo, duş, yüzme havuzu yakınında vb. su veya nemin bulunduğu başka herhangi bir yerde kullanmayın.

Cihaz Temizliği



Solvent (tiner, benzin, asit vb.) veya aşındırıcı temizlik maddeleri ile ürünü silmeyiniz. Buharlı temizleme aygıtlarından uzak tutunuz.

Isı Kaynakları ve Ateş



Cihazı doğrudan güneş ışığına veya diğer ısı kaynaklarına maruz bırakmayınız. Çıplak alevlerin veya elektrikli ısıtıcı gibi yoğun ısı kaynaklarının yakınına yerleştirilmemelidir.

2: Açıklama ve Özellikler

Daikin Sky Air Condition Units Gateway (VDS2420), klima sistemlerinin tüm işlevlerini Nova Panel ve Touch Panel üzerinden izleyip kontrol etmeyi sağlayan gelişmiş bir klima arabirimidir. Uyumluluk listesinde yer alan çeşitli tiplerdeki iç ünite modelleriyle uyumludur.

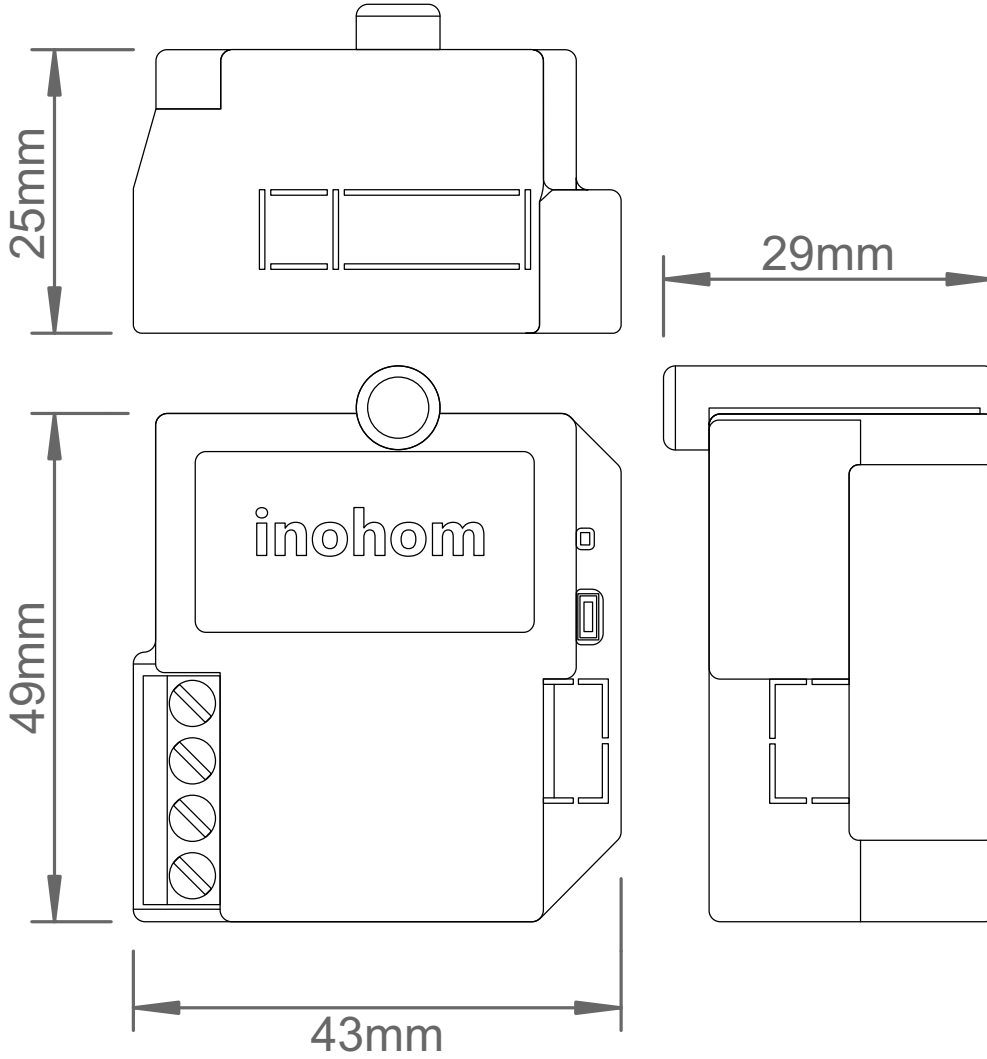
Cihaz, enerji ihtiyacını doğrudan iç üniteden karşılayacak şekilde tasarlanmıştır. Standart anahtar kutularına monte edilebileceği gibi, doğrudan klima ünitesinin içine de yerleştirilebilir.

3: Teknik Özellikler

3.1: Teknik Detaylar

Besleme	220 VAC
Güç Tüketimi	1W (Max)
Max Kablo Uzunluğu	10 Metre
Haberleşme	RF 433 Mhz
İşletim Sistemi	inohom OS
Bağlantılar	2.5mm ² vidalı klemens
Koruma Sınıfı	IP 20
Çalışma Sıcaklığı	0 - 50°C
Bağıl Nem	Max 50°C %65 Nemli Ortam
Yükseklik	Max 2000m
Boyutlar	49mm x 43mm x 29mm
Kurulum	Anahtar Kasası, Klima İçi Montaj
EMC Standartları	EN55032:2015, EN55024:2011, EN62368-1
Tasarım	ABS

3.2: Teknik Resim



4: Kurulum

4.1: Kurulumdan Önce



Cihazın bu kılavuza uygun olmayan bir şekilde bağlanması, sağlık, yaşam veya maddi hasar riskine neden olabilir.

- Cihazın tüm bağlantılarını tamamlamadan güç vermeyin.
- Güvenli bir bağlantı oluşturabilmek için kontrol edilmek istenen cihazın kullanım kılavuzuna da göz atın.
- Şemada gösterilen bağlantıların dışına çıkmayın.
- Güvenlik standartlarına uymayan cihazlar ile bağlantı yapmayın.



Kablosuz haberleşme performansının olumsuz yönde etkilenmemesi için metal yüzeyler yada cisimlerden uzak konuma montaj yapın.

4.2: Mekanik ve Elektriksel Montaj

4.2.1: Fabrika Ayarlarına Döndürme



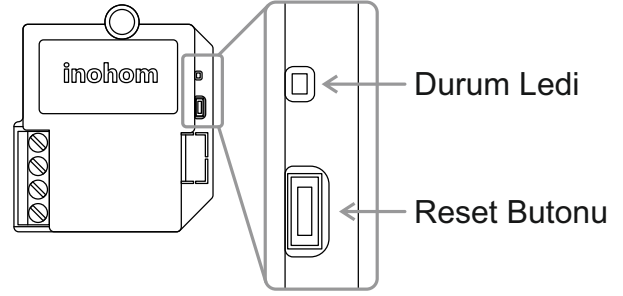
Butona basılarak enerji verildiğinde; 10sn led yanıp sönmesi sonrasında fabrika ayarlarına döner.

Cihaz çalışırken butona basılırsa;
İlk 4 saniye ledler yavaş yanıp sönerken buton bırakılırsa hiçbir şey olmaz.

4 - 7 sn arası hızlı yanıp sönerken buton bırakılırsa “yazılımsal reset” atılır ve cihaz yeniden başlar.

7 - 10 sn çok hızlı kırpışma bırakılırsa backup config yüklenir. (panel tarafında son düzgün devreye alınmış durumuna döner.)

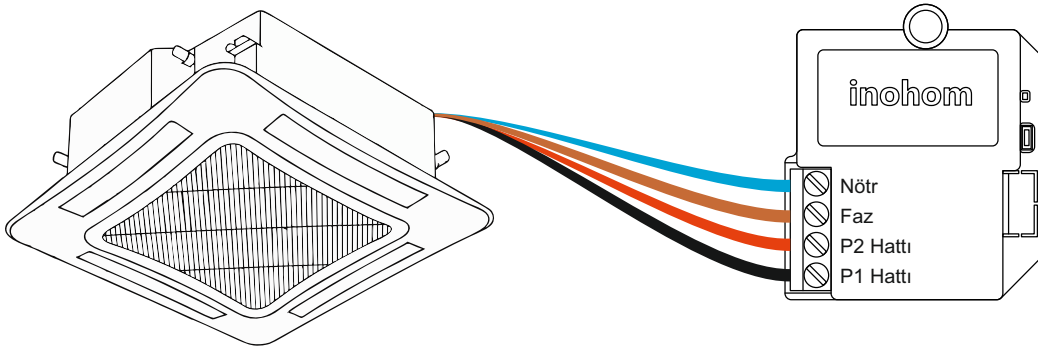
10 sn sonrası led sabit yanar ve fabrika ayarlarına döner.



4.2.2: Elektriksel Montaj



- İç ünite ile uzaktan kumanda arasındaki kablo (P1-P2 kablosu) 2 damarlı ve 0,75 mm² ila 1,25mm² çapında olmalıdır. Kablo uzunluğu en fazla 10 m olmalıdır. Besleme hattı (Faz ve Nötr) klima iç ünitesinden çekilebilir.
- VRF sistemlerinde meydana gelebilecek ani voltaj düşüşleri ve dalgalanmaların cihaz performansını olumsuz etkilemesini önlemek amacıyla, sistem başlangıcında 5 saniyelik gecikmeli başlatma süresi uygulanmaktadır.
- Daikin Sky VRF Gateway cihazının, VRF sistemi ile eş zamanlı olarak enerjilendirilmesi gerekmektedir. Cihazın doğru şekilde çalışabilmesi için P1-P2 haberleşme hattı bağlantısı yapılmadan önce besleme hattı kesinlikle bağlanmamalıdır.

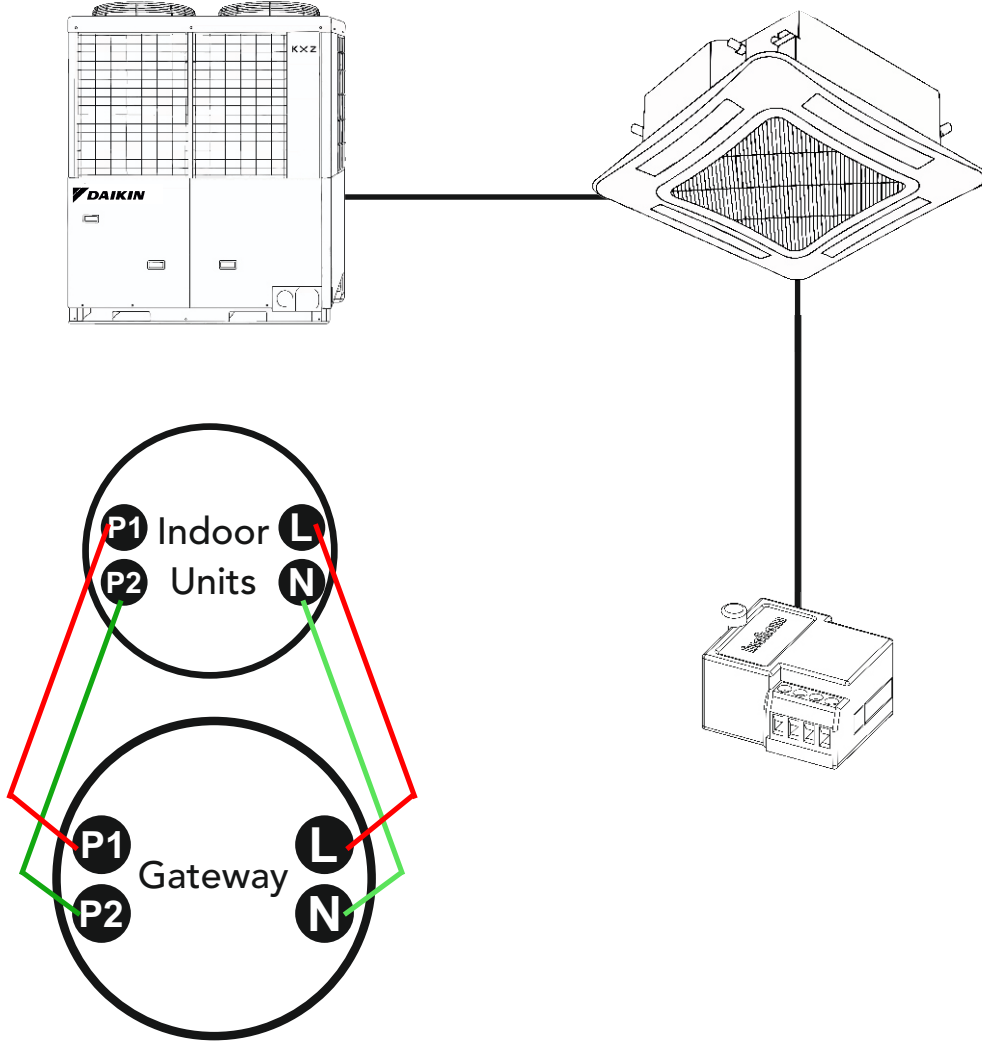


Klimanın iç ünite kontrol kartının üzerindeki “REMOTE CNTRL” yazılı konnektörden inohom cihazına bağlantı kurulmalıdır.



VRF sisteminde duvar tipi kumanda dahil edilmemelidir.

Daikin Sky Air Condition Units Gateway Bağlantı Diyagramı



4.2.3: Mekanik Montaj



Ürün , Avrupa standartlarına uygun sıva altı kasa ölçülerine göre tasarlanmıştır. İstenilen durumda klima yada buat içine yerleştirilebilir.

5: İç Üniteler ile Uyumluluk Tablosu

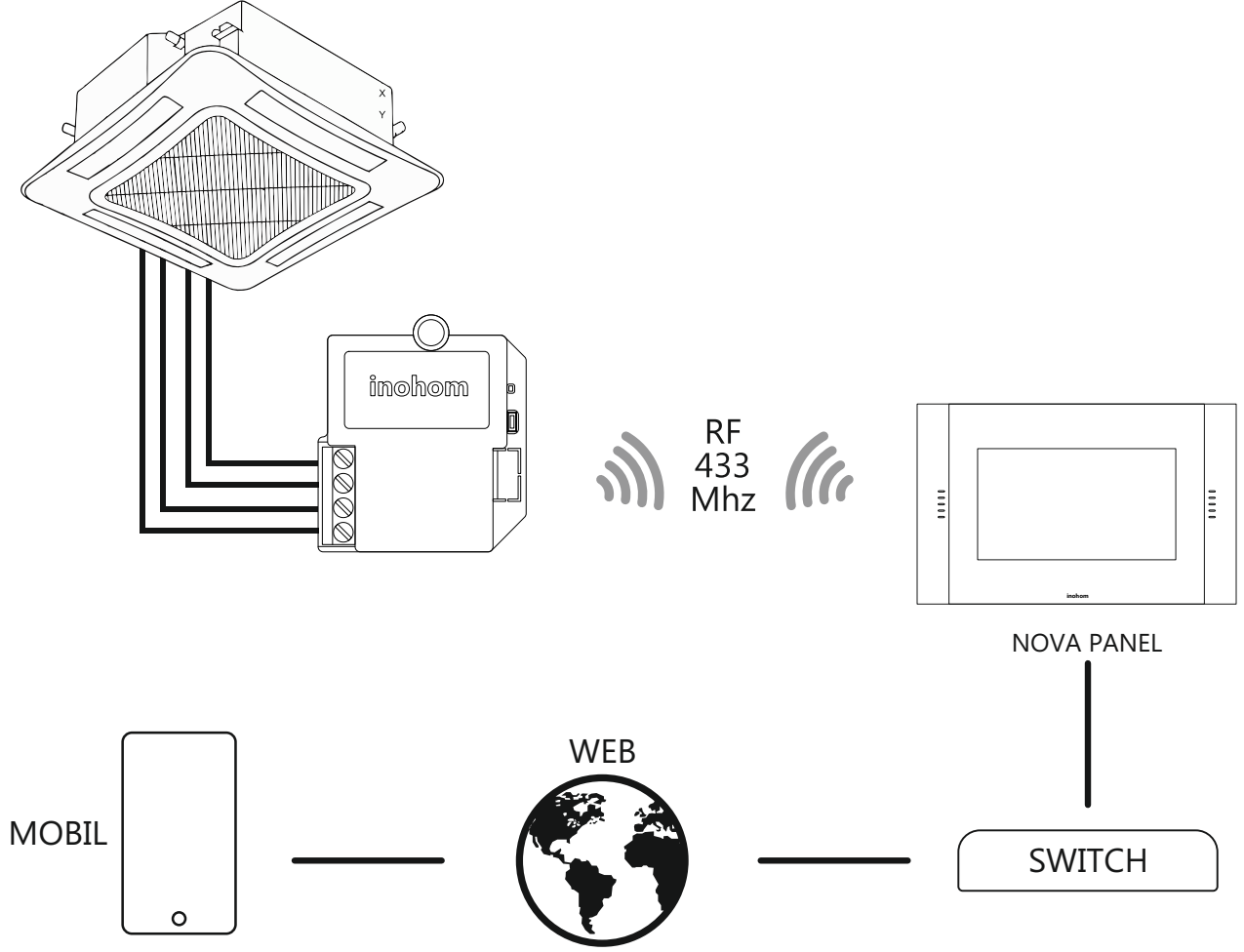


Aşağıdaki tabloda belirtilen tüm modeller yalnızca iç üniteleri ifade etmektedir. Bu listede yer almayan bir model numarası varsa, lütfen uyumluluk kontrolü için firmamızla iletişime geçin. Ayrıca, "xx" iç ünitenin gücünü temsil etmektedir ve model kodlarında "y" varsa, bu 'y'nin herhangi bir karakter olabileceğini göstermektedir.

Daikin VRV İç Ünite Modeli	Seri	VRF	
Tavan Kaset Tipi 2 Yönlü		FXCQ xx FXYC xx FXCP xx	
Tavan Kaset Tipi 4 Yönlü	FFA xx FFQ xx FHC xx	FHYC xx FHYCP xx FCQ xx FHY xx	FXYF xx FXZQ xx
Tavan Kaset Tipi Dairesel Üfleme		FCQ xx	FXFQ xx FJFP xx FXFP xx FXFSP xx
Tavan Kaset Tipi Dairesel Üfleme CMS		FMCQ xx FMDQ xx	FXKQ xx
Tavan Kaset Tipi Tek Yönlü			FJEP xx
Tavan Kaset Tipi Köşe Üfleme		FHK xx FHYK xx	FXKQ xx FXYK xx FXUQ xx FXCP xx
Kaset Tipi Tavan Askılı			FXUQ xx FXHQ xx
Tavan Askılı	FH xx FHY xx FHYP xx	FHA xx FHQ xx FHQG xx	FXHQ xx FXYH xx FXSQ xx
Tavana Gömme Tip		FHB xx FHYB xx	FJSP xx vFXSP xx
Yer Tipi Kılıflı		FVQ xx FVXM xx	FXYL xx FXYLM xx

Daikin VRV İç Ünite Modeli	Seri	VRF
Dikey Yer Tipi		FXDQ xx
Gizli Tavan Tipi	ADEQ xxADEQS xxFBA xxFBK xxFBQ xxFDBQ xxFMDQ xxFDYMP xxFDXM xxFDXS xx FFDXS xxFHEB xxFHYBP xx	FHEYE xxFXSQ xxFXYB xxFXYF xxFXYM xxFXYSPP xxFXDQ xxFJDH xxFXDAP xxFJDP xxFXDSP xxFXMP xxFDYDQ xxFQMQ xx
Gizli Tavan Tipi CMS	FMDQ xx	FXMQ xx
Gizli Tavan Tipi İnce Silüet	FDXM xx MFDYQ xx FDYQN xx FDYQT xx FDYDQ xx	“ FXDQ xxFXMQ xxFJDP xxFJXP xxFXDP xx
Gizli Tavan Tipi Düşük Basınç	FDBNQ xx FDYB xx	FXDQ xx FXLQ xx
Gizli Tavan Tipi Kompakt		FXMQ xx FXNQ xx FXMP xx
Gizli Tavan Tipi Orta Basınç	FDYM xx	
Gizli Tavan Tipi Yüksek Basınç	FDA xx FDQ xx FDEQxx FAQ xxFBQ xx	FXMQ xx FXAQ xx
Kanal Tipi Alçak Silüet	BQ xxBQSG xxFDXS xx	
Kılıflı Yer Tipi Ünite	FVA xx A	FXLQ xx
Kılıfsız Yer Tipi Ünite	FNA xx A FNQ xx FVQ xx FV xx FVY xx	FXNQ xx
Muhafazalı Yer Tipi Ünite		CAS xx FJNP xx FXLQxx FXYLP xx FXYLMP xx
Muhafazasız Yer Tipi Ünite		FJNP xx FXNQ xx
Kompakt Kaset Tipi		FFB xx
Duvar Tipi	FAA xx A FAQ xx FA xx FAY xx FCAHG xx A	FXAQ xx FXAP xx FJAP xx
Hava Perdesi		CAS xx
Paket Tipi İç Ünite		Paket Tipi İç Ünite

6: Haberleşme Özellikleri



Cihazlar inohom haberleşme protokolü kullanırlar. Mitsubishi Heavy VRF Gateway modülü bağlandığı klimaların durum değerlerini öğrenip değiştirebilir.



İnohom IP Ağ Geçidi cihazları (örneğin Nova Panel veya Home Manager), akıllı ev sisteminin IP tabanlı iletişim altyapısını kullanarak tüm sistem bileşenleri arasında veri alışverişi sağlar. Bu cihazlar sayesinde otomasyon sistemine entegre edilmiş aydınlatma, iklimlendirme, güvenlik ve enerji yönetimi gibi farklı donanımlar merkezi bir kontrol noktası üzerinden haberleşebilir.

IP katmanı üzerinden sağlanan bu iletişim altyapısı, kullanıcıların bu sistemleri uzaktan, internet bağlantısı aracılığıyla izleyebilmesini ve yönetebilmesini mümkün kılar. Bu sayede kullanıcılar evde olmasalar dahi mobil cihazları veya bilgisayarları üzerinden tüm otomasyon sistemini kontrol edebilir, durumlarını görüntüleyebilir ve gerektiğinde müdahalede bulunabilir.

7:Devreye Alma



i Inohom ürünlerinin montaj sonrası devreye alma işlemleri, inohom tarafından yetkilendirilmiş bayi ve teknik personeller tarafından gerçekleştirilmektedir. Detaylı yönetim paneli arayüzü ile cihazlar arası haberleşme ve diğer ayarlar yapılabilmektedir.

Devreye alma aşamasında; otomasyon kontrol paneli arayüzü üzerinden ilgili cihaz tespit edilmek istenildiğinde “BUL” butonu kullanılır.

“BUL” butonuna basıldığında cihaz üzerindeki led aydınlatmalar 1sn aralıklarla yanıp sönecektir, cihaz tespiti gerçekleştirildikten sonra “DUR” butonuna basılır.

Ardından “EŞLEŞTİR” butonuna basarak ilgili cihaza, ayar parametreleri gönderilir ve çalışır hale getirilir.

Cihaz kablo bağlantılarının doğru şekilde yapıldığının tespiti için kontrol paneli arayüzü üzerinden “IO TEST” butonları kullanılabilir. İstenilen çıkışın aç-kapat şeklinde durumu değiştirilerek uç birimdeki cihaza enerji gönderildiği tespit edilir.

8:Yönetmelikler

Yasal Uyarı

Özellikler, işlevsellik ve diğer ürün özellikleriyle ilgili bilgiler önceden bildirilmeksizin değiştirilebilir. İnohom, herhangi bir kişi veya kuruluşa herhangi bir bildirimde bulunma yükümlülüğü olmaksızın, ürünlerini, yazılımlarını veya belgelerini gözden geçirme veya güncelleme hakkını saklı tutar. İnohom, GST Elektronik A.Ş.'nin ticari markalarıdır. Burada adı geçen tüm diğer marka ve ürün adları, ilgili sahiplerinin ticari markalarıdır.

Uygunluk Beyanı



Firma ISO 9001 Kalite Yönetim, 14001 Çevre Yönetimi, 45001 İş Sağlığı ve Güvenliği Standartlarına sahiptir.



Tüm ürünlerde mevcut olan yerli üretim logosu, ürünlerin üretiminin ve yazılımının %100 Türkiye'de yapıldığını göstermektedir.



CE işareti, yalnızca yetkili makamlara yönelik serbest bir ticari markadır. ve herhangi bir özellik güvencesi içermemektedir.



Ürünün kutusu, geri dönüştürülebilir malzemelerden üretilmiştir. Ambalaj atığını evsel veya diğer atıklarla birlikte atmayın, geri dönüşüm kutusuna atın.



WEEE sembolle etiketlenen cihaz, diğer evsel atıklarla birlikte atılmamalıdır. Atık elektrikli ve elektronik ekipmanların geri dönüşümü için ilgili toplama noktasına teslim edilmelidir.

inohom

Akıllı Ev Sistemleri

📍 GST Elektronik A.Ş.

📍 Kemalöz mahallesi 8. Bilgi Sokak No:4 A/A 64200 Uşak/Türkiye

🌐 www.inohom.com

☎ 0090 850 811 82 83

✉ info@inohom.com