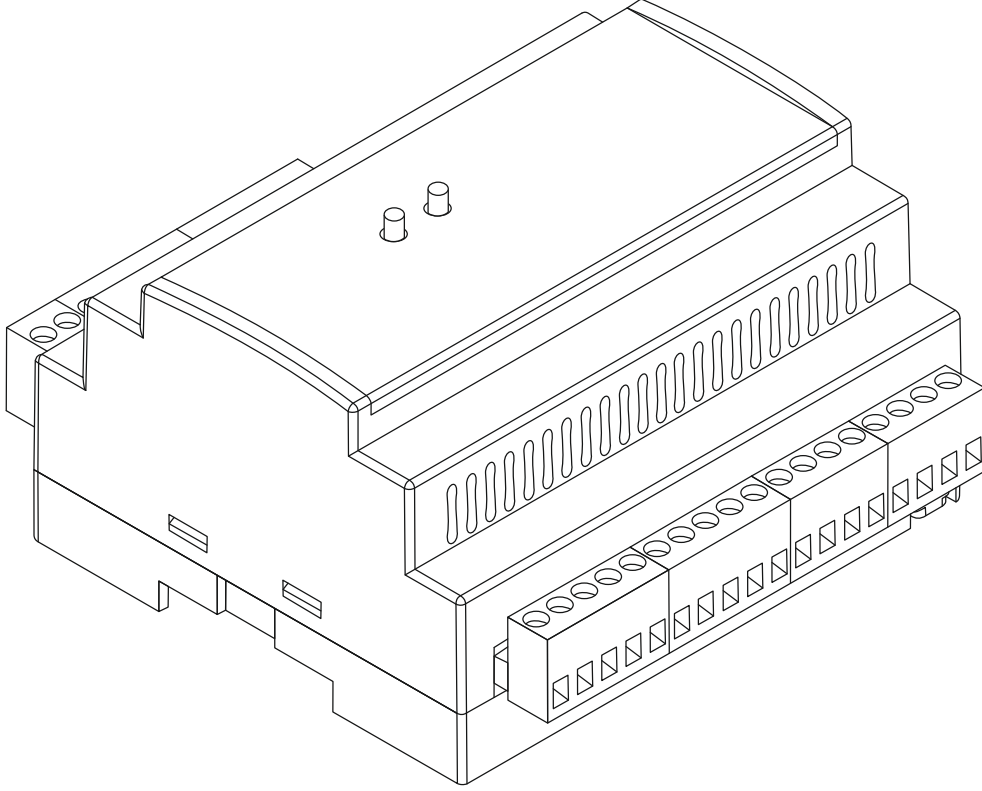


# inohom

Akıllı Ev Sistemleri



## Ethernet IO Modülü

(EIO1908)

KULLANIM KILAVUZU

# İçindekiler

1: Önemli Güvenlik Bilgisi	3
2: Açıklama ve Özellikler	4
3: Teknik Özellikler	4
3.1: Teknik Detaylar	4
3.2: Teknik Resim	5
4: Kurulum	5
4.1: Kurulumdan Önce	5
4.2: Mekanik ve Elektriksel Montaj	6
4.2.1: Fabrika Ayarlarına Döndürme	6
4.2.2: Elektriksel Montaj	6
4.2.3: Mekanik Montaj	7
5: Buton ve Göstergeler	7
5.1: Buton Görevleri	7
5.2: Led Göstergeleri	8
6: Haberleşme Özellikleri	8
7: Devreye Alma	9
7.1: EIO1908 Web Kontrol Arayüzü	9
7.2: Ayarlar Sayfası	9
8: Yönetmelikler	10

# 1: Önemli Güvenlik Bilgisi

## Cihazı kurmaya başlamadan önce bu kılavuzu okuyun!



Bu kılavuzda yer alan tavsiyelere uyulmaması tehlikelere neden olabilir. Kullanım kılavuzundaki talimatlara uyulmamasından kaynaklanan hasarlar üretici, GST ELEKTRONİK LTD. ŞTİ herhangi bir kayıp veya hasardan sorumlu tutulamaz. Bu durumda oluşan arızalarda cihaz garanti kapsamında çıkar.

## ELEKTRİK ÇARPMASI TEHLİKESİ!



Cihaz, diğer elektrikli cihazları kontrol etmek için tasarlanmıştır ve konutlarında faaliyet göstermektedir. Hatalı bağlantı veya kullanımı yangına veya elektrik çarpmasına sebep olabilir.



Cihaz kapatıldığında bile, bağlantı uçlarında voltaj mevcut olabilir. Bağlatılarda yapılan herhangi bir değişiklik esnasında, sigorta veya güç kaynağı her zaman devre dışı bırakılmalıdır.



Elektrik çarpması riskini önlemek için, cihazı ıslak veya nemli ellerle çalıştırmayın.

## Ürünü açmayınız!



Bu cihaza, kılavuzda belirtilmeyen hiçbir değişiklik yapmayın.

## Diğer cihazlar



Üretici, GST ELEKTRONİK LTD. ŞTİ bağlantı kılavuzlarına uygun olmayan diğer bağlı cihazlar için herhangi bir hasar oluşması veya garanti dışı kalmasından sorumlu tutulamaz.

## Bu ürün sadece kuru yerlerde iç mekanda kullanım için tasarlanmıştır.



Nemli veya ıslak yerlerde, küvet, lavabo, duş, yüzme havuzu yakınında vb. su veya nemin bulunduğu başka herhangi bir yerde kullanmayın.

## Cihaz Temizliği



Solvent (tiner, benzin, asit vb.) veya aşındırıcı temizlik maddeleri ile ürünü silmeyiniz. Buharlı temizleme aygıtlarından uzak tutunuz.

## Isı Kaynakları ve Ateş



Cihazı doğrudan güneş ışığına veya diğer ısı kaynaklarına maruz bırakmayınız. Çıplak alevlerin veya elektrikli ısıtıcı gibi yoğun ısı kaynaklarının yakınına yerleştirilmemelidir.

## 2: Açıklama ve Özellikler

İnohom 8 çıkışa sahip IO Modülü EIO1908 çok amaçlı çözümler üretmek için tasarlanmıştır. Asansör çağırma, garaj kapısı, gaz vanası, klima, kontaktör, lamba, motorlu kapı kilidi, motorlu vana, perde/panjur, priz, su vanası, sulama ve sürgülü kapı aç/kapa kontrollerini gerçekleştirebilirsiniz. ETHERNET IO izolasyonlu 8 dijital ve 2 adet analog girişe sahip şekilde üretilmektedir. Dahili 8 adet 16A 277V~ röle çıkışı kontak yapışma sorunlarını ortadan kaldırır.

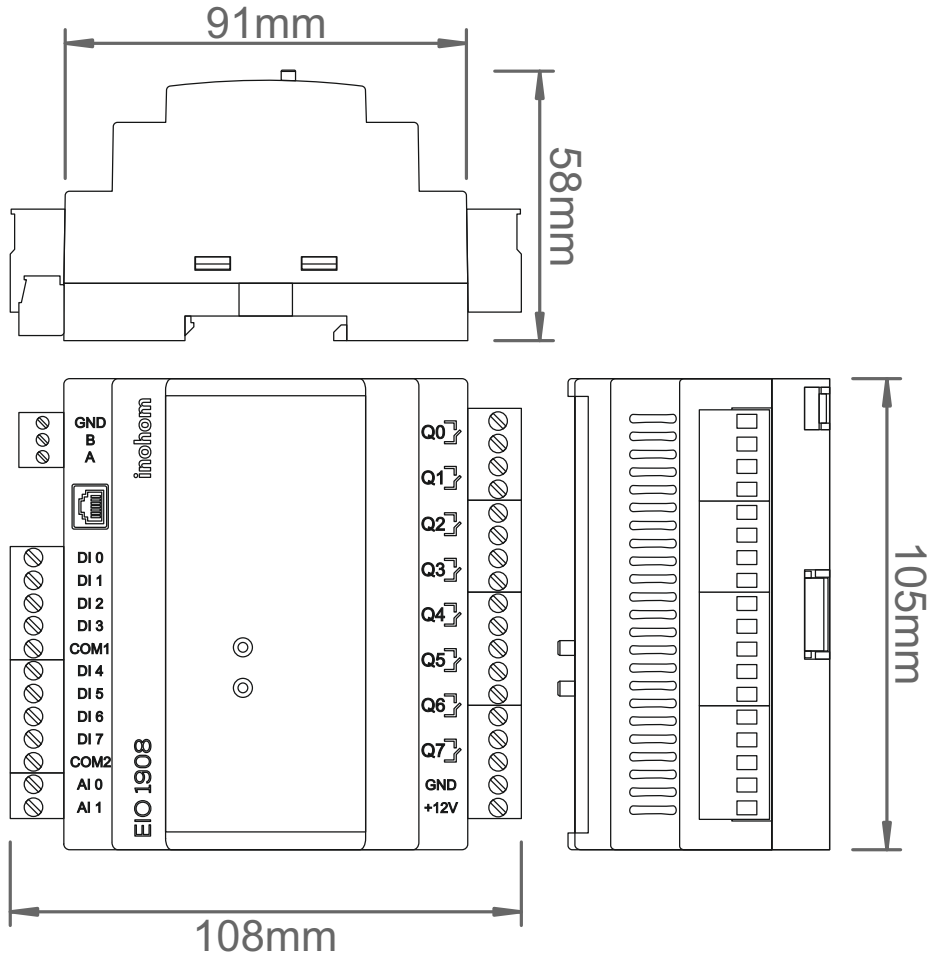
ETHERNET IO ürünü HTTP - TCP haberleşmesi ile üzerindeki giriş çıkışların yönetilmesini sağlar.

## 3: Teknik Özellikler

### 3.1: Teknik Detaylar

Besleme Voltajı	12VDC
Güç Tüketimi	9.6W (Max)
Girişler	8 Adet İzolasyonlu DC Giriş 2 Adet 0-10V Analog Giriş
Çıkışlar	8 Adet Röle (277VAC 10/16A)
Haberleşme	HTTP - TCP
İşletim Sistemi	inohom OS
Bağlantılar	2.5mm <sup>2</sup> vidalı klemens
Koruma Sınıfı	IP 20
Çalışma Sıcaklığı	0 - 50°C
Bağıl Nem	Max 50°C %65 Nemli Ortam
Yükseklik	Max 2000m
Boyutlar	105mm x 90mm x 58mm
Kurulum	Ray Montaj
EMC Standartları	EN55032:2015, EN55024:2011, EN62368-1

## 3.2: Teknik Resim



## 4: Kurulum

### 4.1: Kurulumdan Önce



Cihazın bu kılavuza uygun olmayan bir şekilde bağlanması, sağlık, yaşam veya maddi hasar riskine neden olabilir.

- Cihazın tüm bağlantılarını tamamlamadan güç vermeyin.
- Güvenli bir bağlantı oluşturabilmek için kontrol edilmek istenen cihazın kullanım kılavuzuna da göz atın.
- Şemada gösterilen bağlantıların dışına çıkmayın.
- Güvenlik standartlarına uymayan cihazlar ile bağlantı yapmayın.



Kablosuz haberleşme performansının olumsuz yönde etkilenmemesi için metal yüzeyler yada cisimlerden uzak konuma montaj yapın.

## 4.2: Mekanik ve Elektriksel Montaj

### 4.2.1: Fabrika Ayarlarına Döndürme



İki butona basılarak enerji verildiğinde; 10sn led yanıp sönmesi sonrasında fabrika ayarlarına döner.

Cihaz çalışırken sağ butona basılırsa;

İlk 4 saniye ledler yavaş yanıp sönerken buton bırakılırsa hiçbir şey olmaz.

4 - 7 sn arası hızlı yanıp sönerken buton bırakılırsa "yazılımsal reset" atılır ve cihaz yeniden başlar.

7 - 10 sn çok hızlı kırpışma bırakılırsa backup config yüklenir.

(panel tarafında son düzgün devreye alınmış durumuna döner.)

10 sn sonrası led sabit yanar ve fabrika ayarlarına döner.

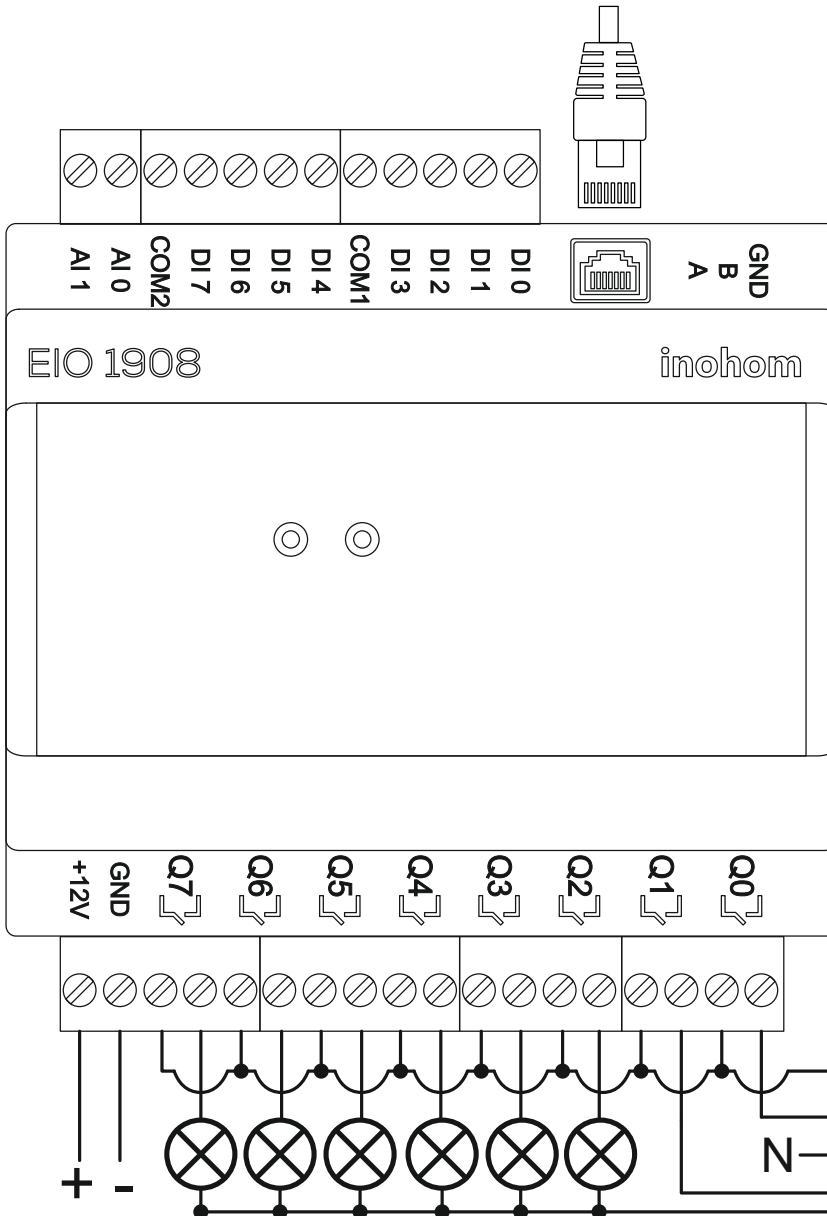


### 4.2.2: Elektriksel Montaj



Çıkışlara bağlanacak olan cihazlar ve bağlantıları farklılık gösterebilir.

COM uçları birbiri ile bağlı değildir.



**L** : Faz

**N** : Nötr

**GND** : Toprak

**Q** : Çıkış Bağlantısı

**DI** : Dijital Giriş Bağlantısı

**AI** : Analog Giriş Bağlantısı

**COM** : Ortak temas notası

**+, -** : Pozitif, Negatif kutuplar

**M** : Perde, Panjur Motoru

### 4.2.3: Mekanik Montaj

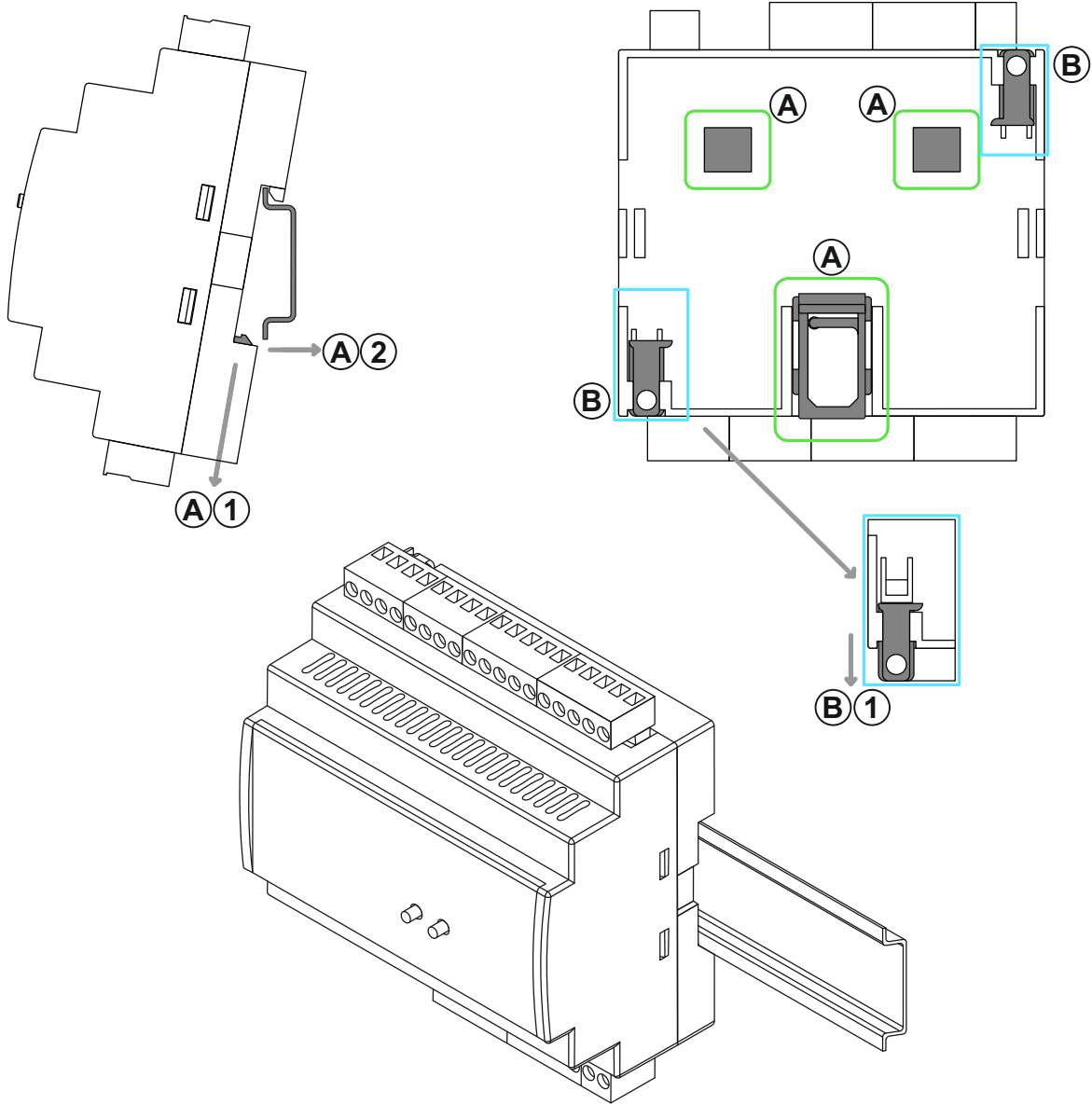
**i** DIN ray montajına uygun kilit tasarımı bir kutudur. Boyutları standart sigorta kutusu formunda tasarlanmıştır.

1: Montaj aparatını aşağıya çekin

2: Cihazı montaj yuvasına doğru yerleştiriniz

A: Ray montaj yuvaları

B: Vida montaj yuvaları



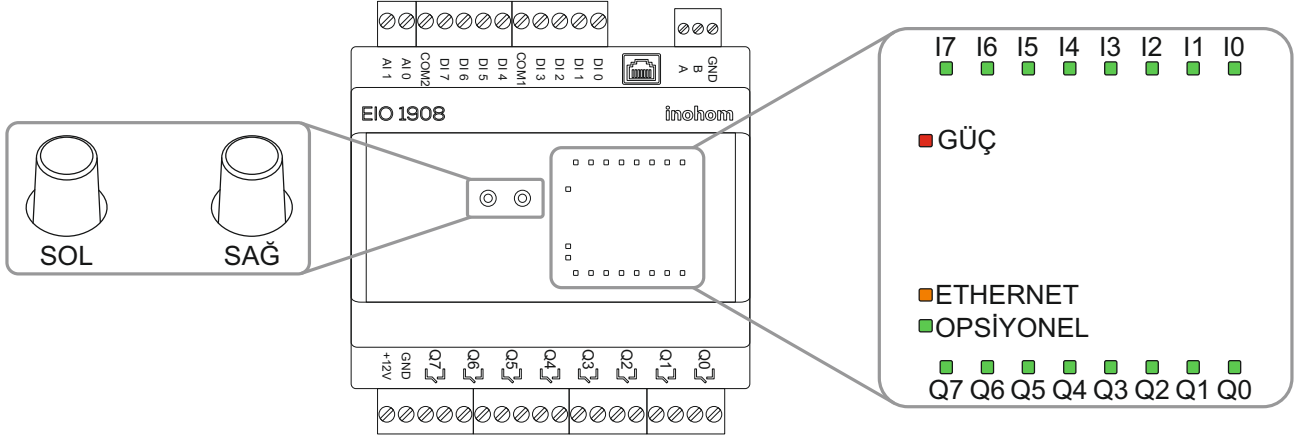
## 5: Buton ve Göstergeler

### 5.1: Buton Görevleri

**i** Inohom EIO Modülü giriş ve çıkışlarına farklı görevler atanabilir. Giriş ve çıkışlarına verilen görevler inohom yetkili bayi tarafından ayarlanır. Bu işlem devreye alma programına sahip eğitimli teknik personel tarafından yapılır.

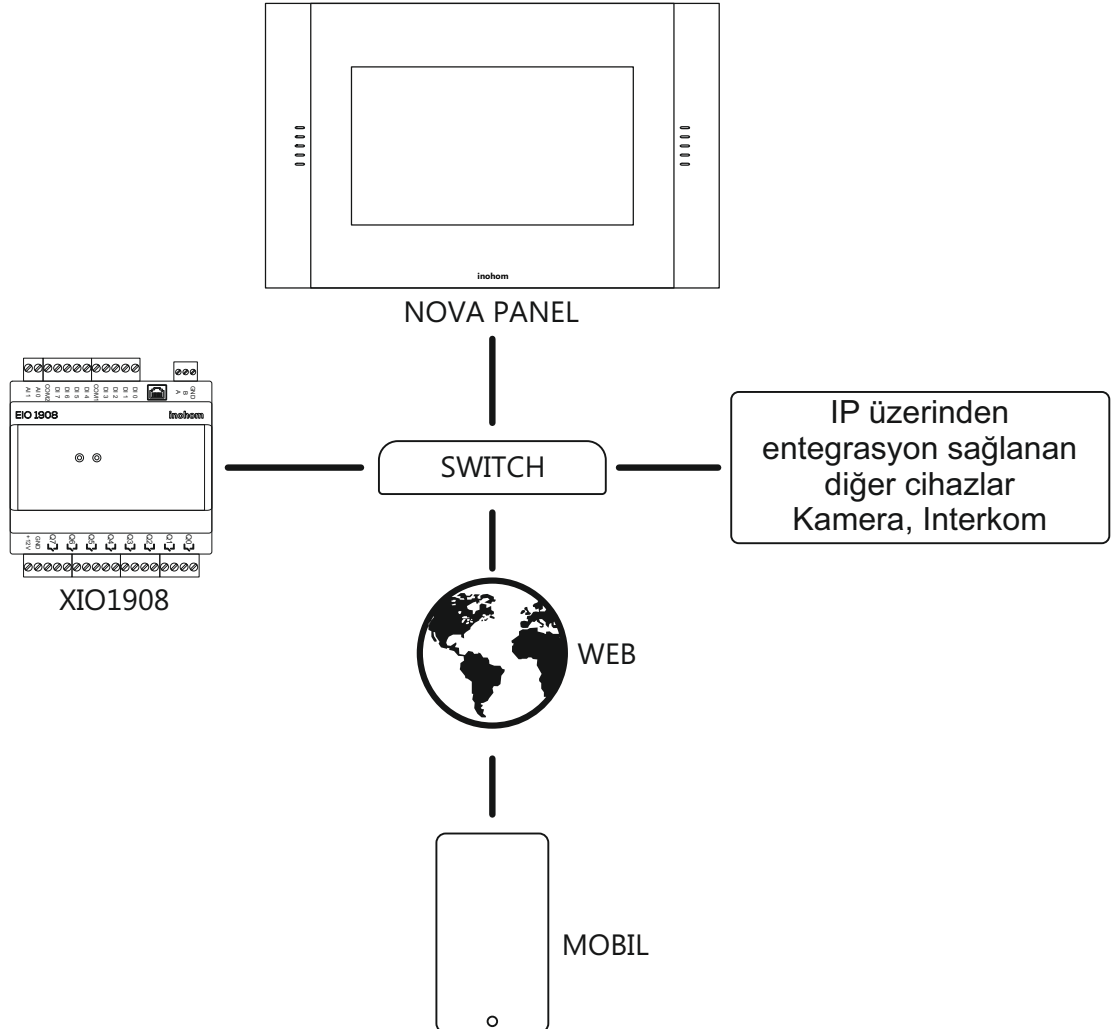
- i** Cihaz enerjili iken; iki butona 2sn basılı tutularak çıkış kontrol moduna geçilir. Sol buton çıkış seçer, sağ buton durumunu değiştirir. İki butona 2sn basılı tutularak bu moddan çıkılır.

## 5.2: Led Göstergeleri



## 6: Haberleşme Özellikleri

- i** İnohom IP Gateway (Nova Panel/Home Manager), sistemin IP'ye çıkmasını sağlayarak internet üzerinden uzak kontrolünü sağlar. Ethernet kablosu ile gerekli donanımlar sayesinde internete çıkar.



## 7:Devreye Alma

### 7.1:EIO1908 Web Kontrol Arayüzü



Cihaz çalışır durumda iken; iki butona 2sn basılı tutularak web kontrol arayüz kilidi açılır. Cihazın arayüzüne erişim için IP'si tarayıcıya yazılır ve arayüze erişim sağlanır. Sayfa kapatıldıktan 30 saniye sonra web kontrol arayüzü kilitlenir. Cihazın Varsayılan IP Adresi: **192.168.1.41**'dir.

## inohom

### EIO1908 CONTROL PANEL

OUTPUTS	TYPE	STATE	ANTAGONIST	TIME
OUT-0 ▾	Basic ▾	OFF ▾		0

Send

OUTPUTS	
ID	STATUS
0	0
1	0
2	0
3	0
4	0
5	0
6	0
7	0

INPUTS	
ID	STATUS
0	0
1	0
2	0
3	0
4	0
5	0
6	0
7	0

ANALOG INPUTS	
ID	VALUE
0	16
1	0

### 7.2:Ayarlar Sayfası

#### EIO1908 SETTINGS PAGE

IP Address:	default=192.168.1.41
Gateway Address:	default=192.168.1.1
Netmask Address:	default=255.255.255.0
Http Port:	default=80
Data Sender Port:	default=6464
Data Sender Time(ms):	default=40ms
Flash Write Timeout:	default=30s

SAVE ALL CHANGES

ALL RELAYS RESET

SYSTEM RESET

DEFAULT SETTINGS

## 8:Yönetmelikler

### Yasal Uyarı

Özellikler, işlevsellik ve diğer ürün özellikleriyle ilgili bilgiler önceden bildirilmeksizin değiştirilebilir. İnohom, herhangi bir kişi veya kuruluşa herhangi bir bildirimde bulunma yükümlülüğü olmaksızın, ürünlerini, yazılımlarını veya belgelerini gözden geçirme veya güncelleme hakkını saklı tutar. İnohom, GST Elektronik A.Ş.'nin ticari markalarıdır. Burada adı geçen tüm diğer marka ve ürün adları, ilgili sahiplerinin ticari markalarıdır.

### Uygunluk Beyanı



Firma ISO 9001 Kalite Yönetim, 14001 Çevre Yönetimi, 45001 İş Sağlığı ve Güvenliği Standartlarına sahiptir.



Tüm ürünlerde mevcut olan yerli üretim logosu, ürünlerin üretiminin ve yazılımının %100 Türkiye'de yapıldığını göstermektedir.



CE işareti, yalnızca yetkili makamlara yönelik serbest bir ticari markadır. ve herhangi bir özellik güvencesi içermemektedir.



Ürünün kutusu, geri dönüştürülebilir malzemelerden üretilmiştir. Ambalaj atığını evsel veya diğer atıklarla birlikte atmayın, geri dönüşüm kutusuna atın.



WEEE sembolle etiketlenen cihaz, diğer evsel atıklarla birlikte atılmamalıdır. Atık elektrikli ve elektronik ekipmanların geri dönüşümü için ilgili toplama noktasına teslim edilmelidir.

# inohom

Akıllı Ev Sistemleri

📍 GST Elektronik A.Ş.

📍 Kemalöz mahallesi 8. Bilgi Sokak No:4 A/A 64200 Uşak/Türkiye

🌐 [www.inohom.com](http://www.inohom.com)

☎ 0090 850 811 82 83

✉ [info@inohom.com](mailto:info@inohom.com)