

inohom
Akıllı Ev Sistemleri

TEKNİK KATALOG

İçindekiler

Örnek Haberleşme Topolojisi	4
Nova Panel H10 (PAN19H1)	6
Nova Panel H7 (PAN19H7)	8
Nova Panel V7 (PAN19V7)	10
Ev Yöneticisi (SRV1710)	12
IR Kontrol Modülü (MITXX10)	13
Smart Touch Switch Plus (STSP2010)	14
Smart Touch Panel (STP1710)	16
Smart Touch Panel Mini (STPM1710)	18
Smart Termostat (St1710)	20
Smart Touch Switch 4 (STS1740)	22
Smart Touch Switch 2 (STS1720)	24
Smart Touch Switch 1 (STS1710)	26
Merkezi Kontrol Modülü (CCMXX6X)	28
IO Modülü (XIO1908)	29
İnterkom Paneli Röle Modülü (IPR2040)	30
2 Kanal Röle Modülü (RL1720)	31
1 Kanal Röle Modülü (RI1710)	32
Input Modülü (IM19XDX)	33
RGB Modülü (Ao1730)	34
1 Kanal Dimmer Modülü (Ao1710)	35
Yönetmelikler	36



Montaj



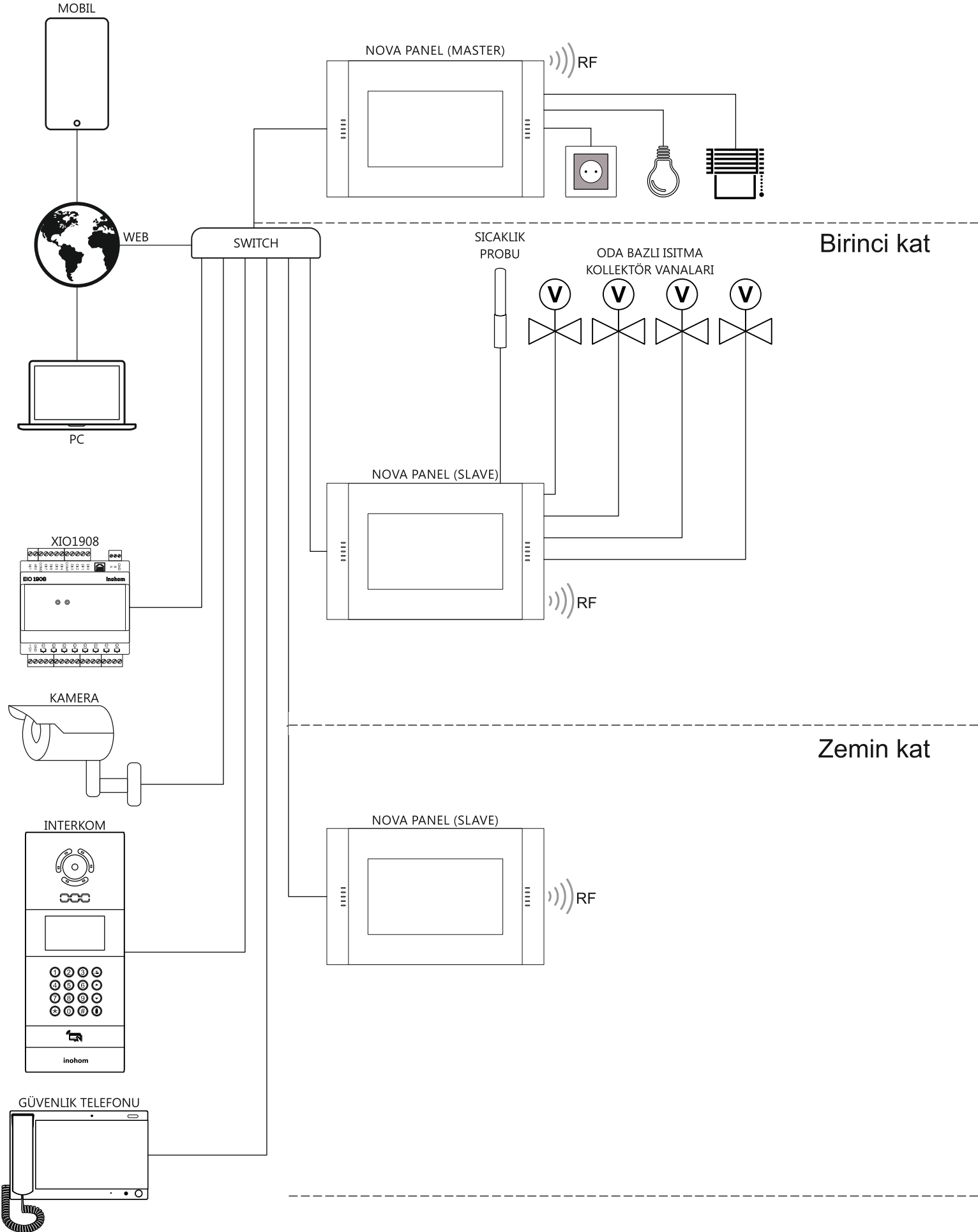
Mekanik
Ölçü



Bağlantı
Diyagramları

Örnek Haberleşme Topolojisi

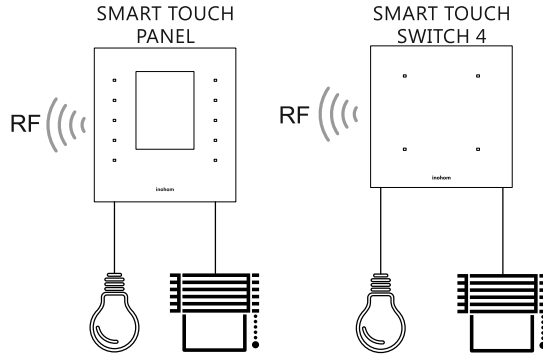
İkinci kat



İkinci kat



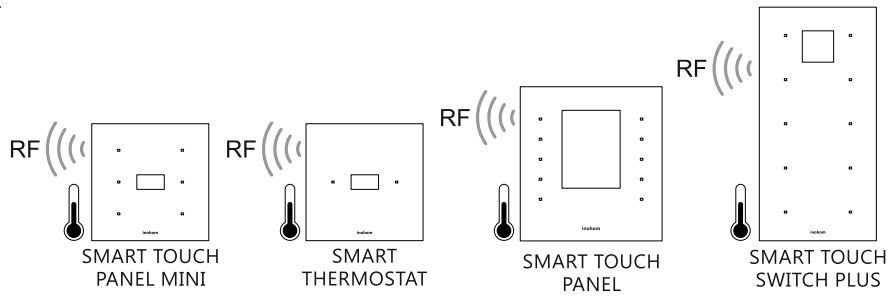
*Kapsama alanı arttırılmak istenildiğinde kullanılır.



Birinci kat



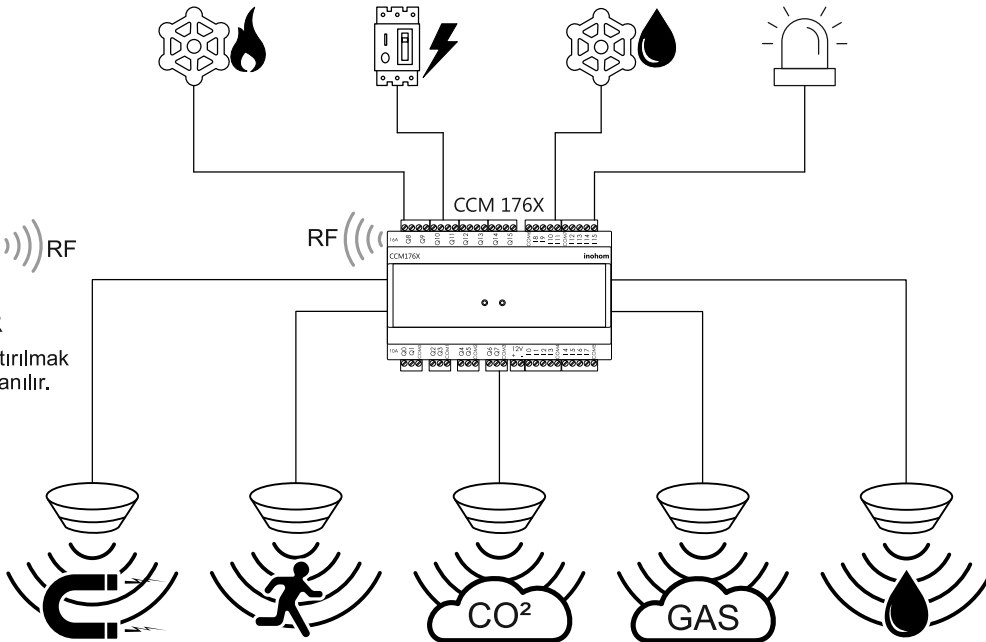
*Kapsama alanı arttırılmak istenildiğinde kullanılır.

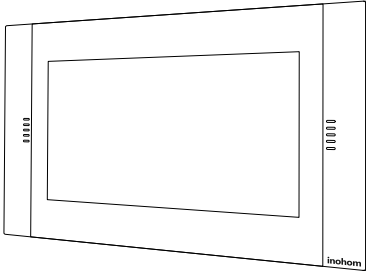


Zemin kat



*Kapsama alanı arttırılmak istenildiğinde kullanılır.





NOVA PANEL H10

Sipariş Kodu: PAN19H1

GENEL ÖZELLİKLER

İnohom Nova Panel PAN19H1 evinizi tek başına yönetebilecek özelliklere sahiptir. İklimlendirme, aydınlatma, perde-panjur, sulama, güvenlik, enerji yönetimi gibi temel işlevleri gerçekleştirir. Dahili termostat ve giriş çıkışları ile kontrol gerçekleştirebilir. Kablosuz haberleşme özelliği ile diğer inohom ürünlerinin yönetilmesini ve izlenmesini sağlar. Dahili server'ı ile evinizin uzaktan mobil cihazlarla yönetilmesini sağlar. İnterkom özelliği ile dış panel, daireler arası ve güvenlik vb. noktalarıyla görüşmenizi sağlar.

TEKNİK ÖZELLİKLER

Besleme Voltajı	12VDC
Güç Tüketimi	30W (Max)
Sensör	Sıcaklık Sensörü (0.5°C Hassasiyet)
Ekran	10.1" IPS Kapasitif
Çözünürlük	1024 x 600 pixel
İşlemci	1.5 GHz 4 Çekirdek
Ram	1 GB
Hafıza	8 GB
Hoparlör	3 Watt
Girişler	8 Adet DC Giriş
Çıkışlar	Dahili 3, Harici 3+4 Adet Röle (250VAC 5A,10A)
Haberleşme	WiFi, Ethernet, RF 433 Mhz
İşletim Sistemi	Linux OS
Bağlantılar	2.5mm ² vidalı klemens
Koruma Sınıfı	IP 20
Çalışma Sıcaklığı	0 - 50°C
Bağıl Nem	Max 50°C %65 Nemli Ortam
Yükseklik	Max 2000m
Boyutlar	320mm x 198mm x 45mm
Kurulum	Sıva Altı Montaj
EMC Standartları	EN55032, EN55024, EN62368-1

ÖNEMLİ GÜVENLİK BİLGİSİ

⚠ Cihazı kullanmadan önce bu kılavuzu dikkatlice okuyunuz! Kullanım kılavuzundaki talimatlara uyulmamasından kaynaklanan hasarlar üretici, GST ELEKTRONİK LTD. ŞTİ herhangi bir kayıp veya hasardan sorumlu tutulamaz. Bu durumda oluşan arızalarda cihaz garantisi kapsamında çıkar.

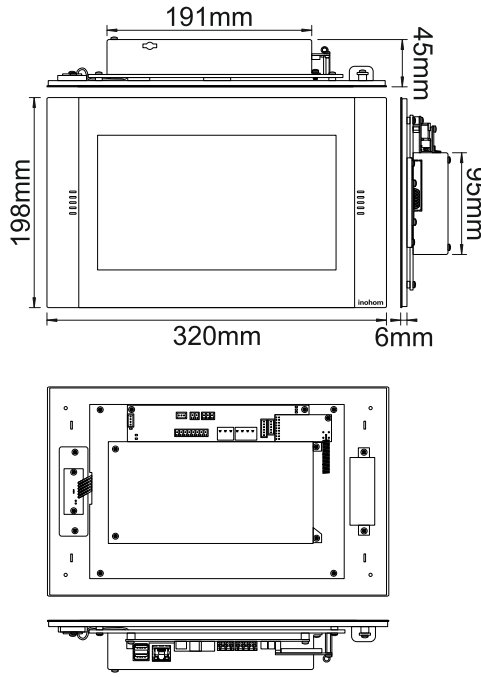
⚠ Bu ürün sadece kuru yerlerde iç mekanda kullanım için tasarlanmıştır. Nemli veya ıslak yerlerde, küvet, lavabo, duş, yüzme havuzu yakınında vb. su veya nemin bulunduğu başka herhangi bir yerde kullanmayın.

⚠ Solvent (tiner, benzin, asit vb.) veya aşındırıcı temizlik maddeleri ile ürünü silmeyiniz. Buharlı temizleme aygıtlarından uzak tutunuz.

⚠ Cihazı doğrudan güneş ışığına veya diğer ısı kaynaklarına maruz bırakmayınız. Çıplak alevlerin veya elektrikli ısıtıcı gibi yoğun ısı kaynaklarının yakınına yerleştirilmemelidir.

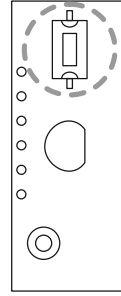
⚠ Üretici, GST ELEKTRONİK LTD. ŞTİ bağlantı kılavuzlarına uygun olmayan diğer bağlı cihazlar için herhangi bir hasar oluşması veya garanti dışı kalmasından sorumlu tutulamaz.

TEKNİK RESİM



FABRİKA AYARLARINA DÖNDÜRME

Enerji varken;
- 3 saniyeden kısa basılıp bırakılırsa zil test
- 3 saniye ile 10 saniye arasında gömülü yazılım reset
- 10 saniye ile 30 saniye arasında arayüz yazılımı reset
- 30 saniyeden uzun database reset
Enerji yokken;
tuşa basılıp enerji vererek
- 10 saniyeden uzun basılırsa gömülü yazılım fabrika ayarı reset



OPSİYONEL RÖLE SEÇENEKLERİ

(A) Ürün Kodu: PAN19-RL30
Ürün Adı: NOVA Panel 3 Kanal Standart Röle Modülü (5A 250VAC)

(B) Ürün Kodu: PAN19-RL40
Ürün Adı: NOVA Panel 4 Kanal Standart Röle Modülü (10A 250VAC)

(B) Ürün Kodu: PAN19-RL42
Ürün Adı: NOVA Panel 4 Kanal İnrush Röle Modülü (10A 250VAC İnrush 40A)

⚠ Cihazın; inrush özelliği olmayan röle çıkışlarına ve harici takılabilen röle aksesuarı çıkışlarına, aydınlatma ürünleri bağlantısı yapmayınız.

KURULUM

İnohom Nova Panel giriş ve çıkışlarına farklı görevler atanabilir. Giriş ve çıkışlarına verilen görevler inohom yetkili bayi tarafından sağlanır. Bu işlem devreye alma programına sahip eğitimli teknik personel tarafından yapılır.

① Sıva altı kasa yerden 150 cm yükseğe yerleştirilmelidir. Kasanın zemine paralel monte edildiğinden emin olunuz. Montaj için kutu içeriğinden çıkan montaj vidalarını kullanınız. Montaj vidalarını panel kasa için uygun delikleri kullanınız. Ardından mıknatıslı metal çitaları kullanarak montajı tamamlayınız.

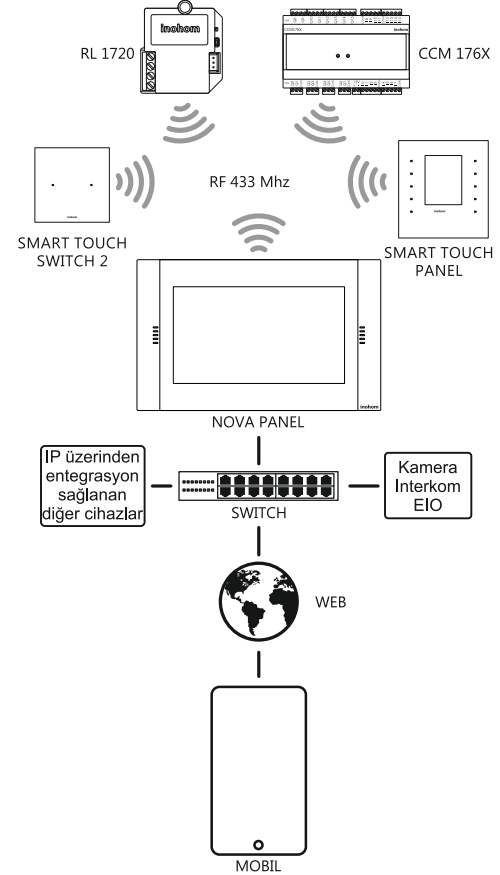
⚠ Kablosuz haberleşme performansının olumsuz yönde etkilenmemesi için metal yüzeyler yada cisimlerden uzak konuma montaj yapınız.

HABERLEŞME ÖZELLİKLERİ

⚠ Cihazlar inohom haberleşme protokolü kullanırlar. İnohom Nova Panel diğer inohom ürünleri ile kablosuz haberleşerek çıkış durum değerlerini öğrenip değiştirebilir.

① İnohom IP Ağ Geçidi cihazları (Nova Panel/ Home Manager); sistemin IP katmanı üzerinden haberleşmesini sağlayarak, otomasyona entegre edilmiş diğer cihazların internet üzerinden yönetilmesini sağlar.

① Opsiyonel olarak röleli veya rölesiz kullanılabilir.



YASAL UYARI

Özellikler, işlevsellik ve diğer ürün özellikleriyle ilgili bilgiler önceden bildirilmeksizin değiştirilebilir. İnohom, herhangi bir kişi veya kuruluşa herhangi bir bildirimde bulunma yükümlülüğü olmaksızın, ürünlerini, yazılımlarını veya belgelerini gözden geçirme veya güncelleme hakkını saklı tutar. İnohom, GST Elektronik Elektrik Yazılım Makina Dan. San. ve Tic. Ltd. Şti.'nin ticari markalarıdır. Burada adı geçen tüm diğer marka ve ürün adları, ilgili sahiplerinin ticari markalarıdır.

UYGUNLUK BEYANI



Firma ISO 9001 Kalite Yönetim, 14001 Çevre Yönetimi, 45001 İş Sağlığı ve Güvenliği Standartlarına sahiptir.



Tüm ürünlerde mevcut olan yerli üretim logosu, ürünlerin üretimini ve yazılımının %100 Türkiye'de yapıldığını göstermektedir.



CE işareti, yalnızca yetkili makamlara yönelik serbest bir ticari markadır ve herhangi bir özellik güvencesi içermemektedir.

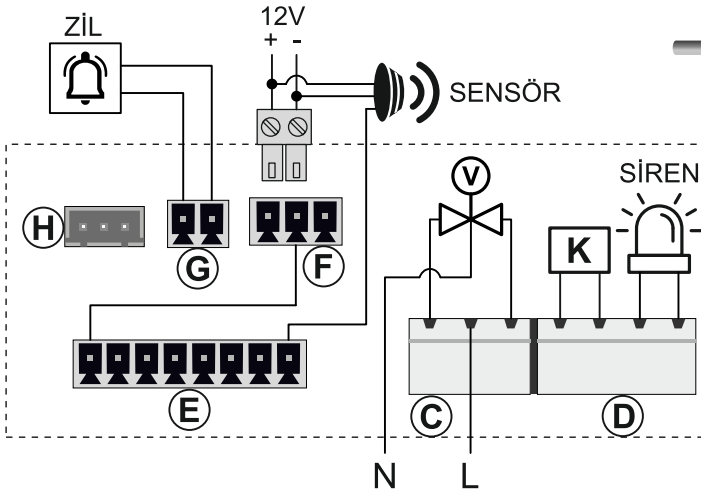


Ürünün kutusu, geri dönüştürülebilir malzemelerden üretilmiştir. Ambalaj atığını evsel veya diğer atıklarla birlikte atmayın, geri dönüşüm kutusuna atın.

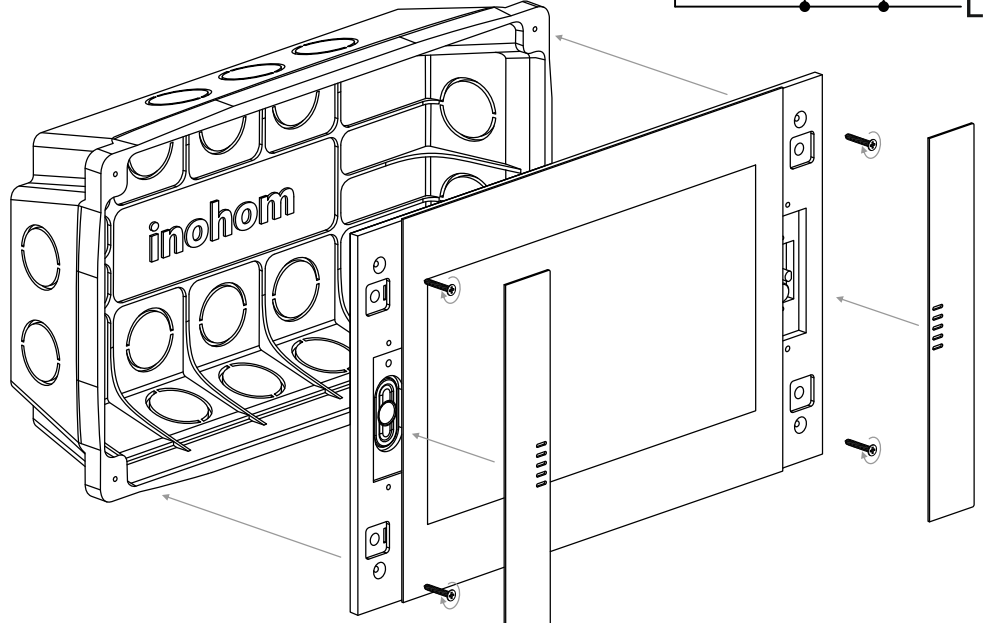
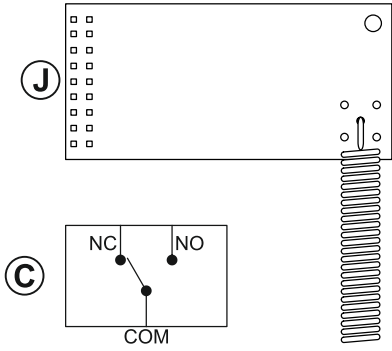
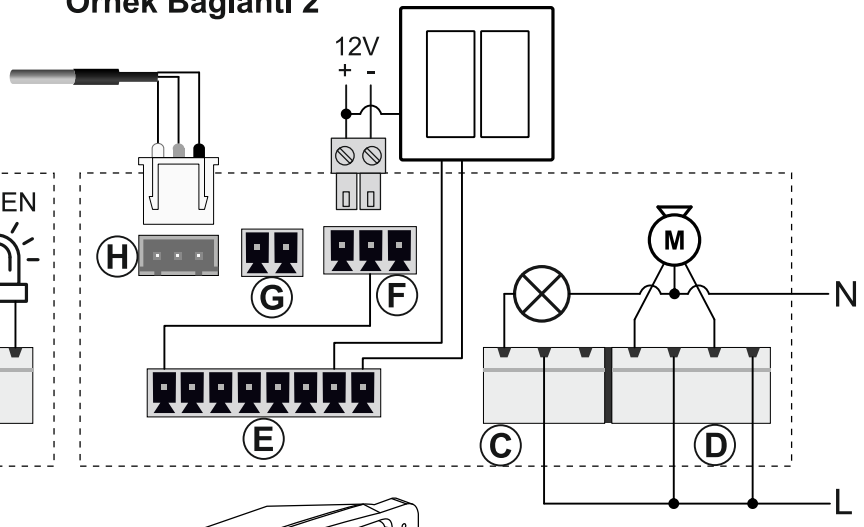


WEEE sembole etiketlenen cihaz, diğer evsel atıklarla birlikte atılmamalıdır. Atık elektrikli ve elektronik ekipmanların geri dönüşümü için ilgili toplama noktasına teslim edilmelidir.

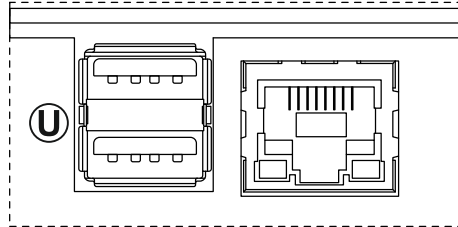
Örnek Bağlantı 1



Örnek Bağlantı 2

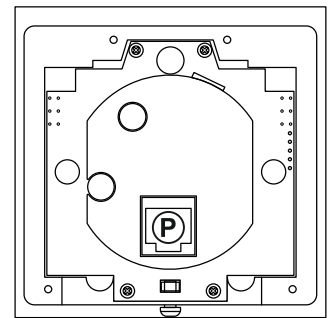


İ Vida boyutu : Ø2,8 x 25mm
Sıva altı kasa ölçüleri : 311mm x 185mm x 72mm



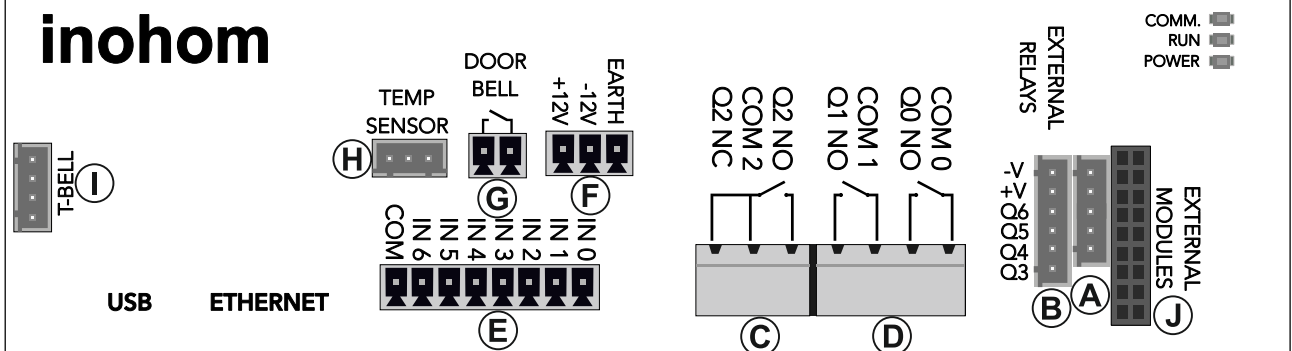
İ "P" bağlantısını CAT6 kablo yardımı ile gerçekleştiriniz.
⚠ CAT6 kablo uzunluğu en fazla 6 metre olmalıdır.

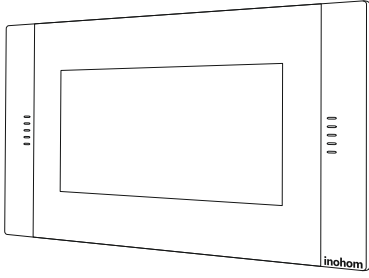
L : Faz
N : Nötr
V : Motorlu vana
K : Kombi bağlantısı
M : Perde, Panjur Motoru
Q : Dijital Çıkış Bağlantısı
COM : Ortak Temas Notası
+,- : Pozitif, Negatif Kutuplar



T-BELL
inohom kameralı zil anahtarı

inohom





NOVA PANEL H7

Sipariş Kodu: PAN19H7

GENEL ÖZELLİKLER

İnohom Nova Panel PAN19H7 evinizi tek başına yönetebilecek özelliklere sahiptir. İklimlendirme, aydınlatma, perde-panjur, sulama, güvenlik, enerji yönetimi gibi temel işlevleri gerçekleştirir. Dahili termostat ve giriş çıkışları ile kontrol gerçekleştirebilir. Kablosuz haberleşme özelliği ile diğer inohom ürünlerinin yönetilmesini ve izlenmesini sağlar. Dahili server'ı ile evinizin uzaktan mobil cihazlarla yönetilmesini sağlar. İnterkom özelliği ile dış panel, daireler arası ve güvenlik vb. noktalarıyla görüşmenizi sağlar.

TEKNİK ÖZELLİKLER

Besleme Voltajı	12VDC
Güç Tüketimi	30W (Max)
Sensör	Sıcaklık Sensörü (0.5°C Hassasiyet)
Ekran	7" IPS Kapasitif
Çözünürlük	1024 x 600 pixel
İşlemci	1.5 GHz 4 Çekirdek
Ram	1 GB
Hafıza	8 GB
Hoparlör	3 Watt
Girişler	8 Adet DC Giriş
Çıkışlar	Dahili 3, Harici 3+4 Adet Röle (250VAC 5A,10A)
Haberleşme	WiFi, Ethernet, RF 433 Mhz
İşletim Sistemi	Linux OS
Bağlantılar	2.5mm ² vidalı klemens
Koruma Sınıfı	IP 20
Çalışma Sıcaklığı	0 - 50°C
Bağıl Nem	Max 50°C %65 Nemli Ortam
Yükseklik	Max 2000m
Boyutlar	250mm x 157mm x 40mm
Kurulum	Sıva Altı Montaj
EMC Standartları	EN55032, EN55024, EN62368-1

ÖNEMLİ GÜVENLİK BİLGİSİ

⚠ Cihazı kullanmadan önce bu kılavuzu dikkatlice okuyunuz! Kullanım kılavuzundaki talimatlara uyulmamasından kaynaklanan hasarlar üretici, GST ELEKTRONİK LTD. ŞTİ herhangi bir kayıp veya hasardan sorumlu tutulamaz. Bu durumda oluşan arızalarda cihaz garanti kapsamında çıkar.

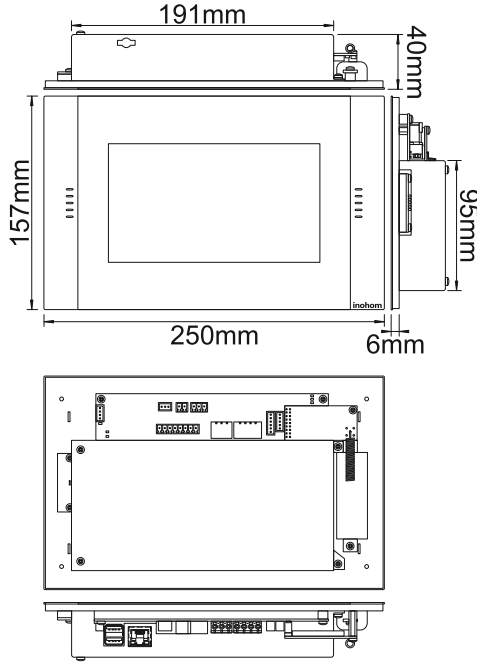
⚠ Bu ürün sadece kuru yerlerde iç mekanda kullanım için tasarlanmıştır. Nemli veya ıslak yerlerde, küvet, lavabo, duş, yüzme havuzu yakınında vb. su veya nemin bulunduğu başka herhangi bir yerde kullanmayın.

⚠ Solvent (tiner, benzin, asit vb.) veya aşındırıcı temizlik maddeleri ile ürünü silmeyiniz. Buharlı temizleme aygıtlarından uzak tutunuz.

⚠ Cihazı doğrudan güneş ışığına veya diğer ısı kaynaklarına maruz bırakmayınız. Çıplak alevlerin veya elektrikli ısıtıcı gibi yoğun ısı kaynaklarının yakınına yerleştirilmemelidir.

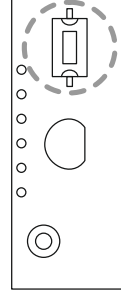
⚠ Üretici, GST ELEKTRONİK LTD. ŞTİ bağlantı kılavuzlarına uygun olmayan diğer bağlı cihazlar için herhangi bir hasar oluşması veya garanti dışı kalmasından sorumlu tutulamaz.

TEKNİK RESİM



FABRİKA AYARLARINA DÖNDÜRME

Enerji varken;
- 3 saniyeden kısa basılıp bırakılırsa zil test
- 3 saniye ile 10 saniye arasında gömülü yazılım reset
- 10 saniye ile 30 saniye arasında arayüz yazılımı reset
- 30 saniyeden uzun database reset
Enerji yokken;
tuşa basılıp enerji vererek
- 10 saniyeden uzun basılırsa gömülü yazılım fabrika ayarı reset



OPSİYONEL RÖLE SEÇENEKLERİ

(A) Ürün Kodu: PAN19-RL30
Ürün Adı: NOVA Panel 3 Kanal
Standart Röle Modülü (5A 250VAC)

(B) Ürün Kodu: PAN19-RL40
Ürün Adı: NOVA Panel 4 Kanal
Standart Röle Modülü (10A 250VAC)

(B) Ürün Kodu: PAN19-RL42
Ürün Adı: NOVA Panel 4 Kanal
İnrush Röle Modülü (10A 250VAC Inrush 40A)

⚠ Cihazın; inrush özelliği olmayan röle çıkışlarına ve harici takılabilen röle aksesuarı çıkışlarına, aydınlatma ürünleri bağlantısı yapmayınız.

KURULUM

İnohom Nova Panel giriş ve çıkışlarına farklı görevler atanabilir. Giriş ve çıkışlarına verilen görevler inohom yetkili bayi tarafından sağlanır. Bu işlem devreye alma programına sahip eğitimli teknik personel tarafından yapılır.

① Sıva altı kasa yerden 150 cm yükseğe yerleştirilmelidir. Kasanın zemine paralel monte edildiğinden emin olunuz. Montaj için kutu içeriğinden çıkan montaj vidalarını kullanınız. Montaj vidalarını panel kasasına montajı için uygun delikleri kullanınız. Ardından mıknatıslı metal çitaları kullanarak montajı tamamlayınız.

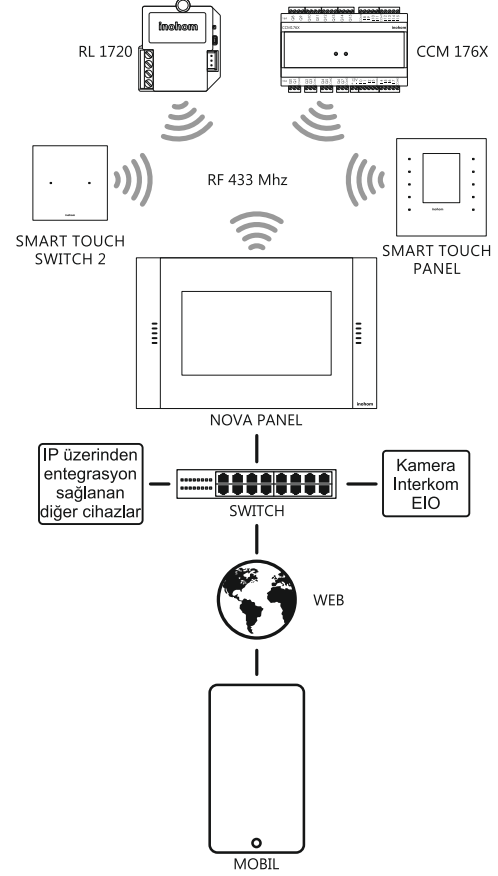
⚠ Kablosuz haberleşme performansının olumsuz yönde etkilenmemesi için metal yüzeyler yada cisimlerden uzak konuma montaj yapınız.

HABERLEŞME ÖZELLİKLERİ

⚠ Cihazlar inohom haberleşme protokolü kullanırlar. İnohom Nova Panel diğer inohom ürünleri ile kablosuz haberleşerek çıkış durum değerlerini öğrenip değiştirebilir.

① İnohom IP Ağ Geçidi cihazları (Nova Panel/ Home Manager); sistemin IP katmanı üzerinden haberleşmesini sağlayarak, otomasyona entegre edilmiş diğer cihazların internet üzerinden yönetilmesini sağlar.

① Opsiyonel olarak röleli veya rölesiz kullanılabilir.



YASAL UYARI

Özellikler, işlevsellik ve diğer ürün özellikleriyle ilgili bilgiler önceden bildirilmeksizin değiştirilebilir. İnohom, herhangi bir kişi veya kuruluşa herhangi bir bildirimde bulunma yükümlülüğü olmaksızın, ürünlerini, yazılımlarını veya belgelerini gözden geçirme veya güncelleme hakkını saklı tutar. İnohom, GST Elektronik Elektrik Yazılım Makina Dan. San. ve Tic. Ltd. Şti.'nin ticari markalarıdır. Burada adı geçen tüm diğer marka ve ürün adları, ilgili sahiplerinin ticari markalarıdır.

UYGUNLUK BEYANI



Firma ISO 9001 Kalite Yönetim, 14001 Çevre Yönetimi, 45001 İş Sağlığı ve Güvenliği Standartlarına sahiptir.



Tüm ürünlerde mevcut olan yerli üretim logosu, ürünlerin üretimini ve yazılımının %100 Türkiye'de yapıldığını göstermektedir.



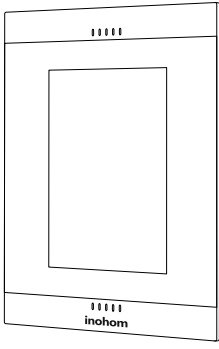
CE işareti, yalnızca yetkili makamlara yönelik serbest bir ticari markadır ve herhangi bir özellik güvencesi içermemektedir.



Ürünün kutusu, geri dönüştürülebilir malzemelerden üretilmiştir. Ambalaj atığını evsel veya diğer atıklarla birlikte atmayın, geri dönüşüm kutusuna atın.



WEEE sembole etiketlenen cihaz, diğer evsel atıklarla birlikte atılmamalıdır. Atık elektrikli ve elektronik ekipmanların geri dönüşümü için ilgili toplama noktasına teslim edilmelidir.



NOVA PANEL V7

Sipariş Kodu: PAN19V7

GENEL ÖZELLİKLER

İnohom Nova Panel PAN19V7 evinizi tek başına yönetebilecek özelliklere sahiptir. İklimlendirme, aydınlatma, perde-panjur, sulama, güvenlik, enerji yönetimi gibi temel işlevleri gerçekleştirir. Dahili termostat ve giriş çıkışları ile kontrol gerçekleştirilebilir. Kablosuz haberleşme özelliği ile diğer inohom ürünlerinin yönetilmesini ve izlenmesini sağlar. Dahili server'ı ile evinizin uzaktan mobil cihazlarla yönetilmesini sağlar. İnterkom özelliği ile dış panel, daireler arası ve güvenlik vb. noktalarıyla görüşmenizi sağlar.

TEKNİK ÖZELLİKLER

Besleme Voltajı	12VDC
Güç Tüketimi	30W (Max)
Sensör	Sıcaklık Sensörü (0,5°C Hassasiyet)
Ekran	7" IPS Kapasitif
Çözünürlük	1024 x 600 pixel
İşlemci	1.5 GHz 4 Çekirdek
Ram	1 GB
Hafıza	8 GB
Hoparlör	3 Watt
Girişler	8 Adet DC Giriş
Çıkışlar	Dahili 3, Harici 3+4 Adet Röle (250VAC 5A,10A)
Haberleşme	WiFi, Ethernet, RF 433 Mhz
İşletim Sistemi	Linux OS
Bağlantılar	2.5mm ² vidalı klemens
Koruma Sınıfı	IP 20
Çalışma Sıcaklığı	0 - 50°C
Bağıl Nem	Max 50°C %65 Nemli Ortam
Yükseklik	Max 2000m
Boyutlar	157mm x 250mm x 40mm
Kurulum	Sıva Altı Montaj
EMC Standartları	EN55032, EN55024, EN62368-1

ÖNEMLİ GÜVENLİK BİLGİSİ

⚠ Cihazı kullanmadan önce bu kılavuzu dikkatlice okuyunuz! Kullanım kılavuzundaki talimatlara uyulmamasından kaynaklanan hasarlar üretici, GST ELEKTRONİK LTD. ŞTİ herhangi bir kayıp veya hasardan sorumlu tutulamaz. Bu durumda oluşan arızalarda cihaz garanti kapsamında çıkar.

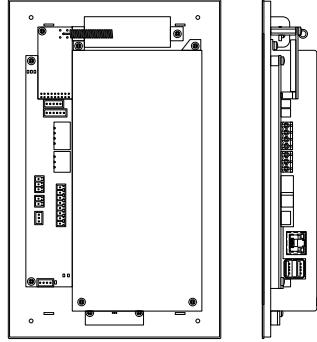
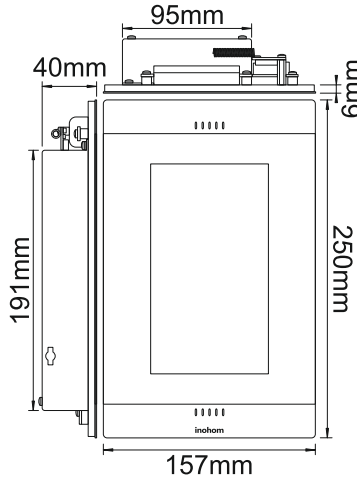
⚠ Bu ürün sadece kuru yerlerde iç mekanda kullanım için tasarlanmıştır. Nemli veya ıslak yerlerde, küvet, lavabo, duş, yüzme havuzu yakınında vb. su veya nemin bulunduğu başka herhangi bir yerde kullanmayınız.

⚠ Solvent (tiner, benzin, asit vb.) veya aşındırıcı temizlik maddeleri ile ürünü silmeyiniz. Buharlı temizleme aygıtlarından uzak tutunuz.

⚠ Cihazı doğrudan güneş ışığına veya diğer ısı kaynaklarına maruz bırakmayınız. Çıplak alevlerin veya elektrikli ısıtıcı gibi yoğun ısı kaynaklarının yakınına yerleştirilmemelidir.

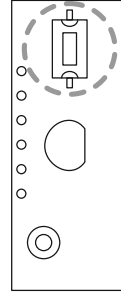
⚠ Üretici, GST ELEKTRONİK LTD. ŞTİ bağlantı kılavuzlarına uygun olmayan diğer bağlı cihazlar için herhangi bir hasar oluşması veya garanti dışı kalmasından sorumlu tutulamaz.

TEKNİK RESİM



FABRİKA AYARLARINA DÖNDÜRME

Enerji varken;
- 3 saniyeden kısa basılıp bırakılırsa zil test
- 3 saniye ile 10 saniye arasında gömülü yazılım reset
- 10 saniye ile 30 saniye arasında arayüz yazılımı reset
- 30 saniyeden uzun database reset
Enerji yokken;
tuşa basılıp enerji vererek
- 10 saniyeden uzun basılırsa gömülü yazılım fabrika ayarı reset



OPSİYONEL RÖLE SEÇENEKLERİ

(A) Ürün Kodu: PAN19-RL30
Ürün Adı: NOVA Panel 3 Kanal Standart Röle Modülü (5A 250VAC)

(B) Ürün Kodu: PAN19-RL40
Ürün Adı: NOVA Panel 4 Kanal Standart Röle Modülü (10A 250VAC)

(B) Ürün Kodu: PAN19-RL42
Ürün Adı: NOVA Panel 4 Kanal İnrush Röle Modülü (10A 250VAC İnrush 40A)

⚠ Cihazın; inrush özelliği olmayan röle çıkışlarına ve harici takılabilen röle aksesuarı çıkışlarına, aydınlatma ürünleri bağlantısı yapmayınız.

KURULUM

İnohom Nova Panel giriş ve çıkışlarına farklı görevler atanabilir. Giriş ve çıkışlarına verilen görevler inohom yetkili bayi tarafından sağlanır. Bu işlem devreye alma programına sahip eğitimli teknik personel tarafından yapılır.

① Sıva altı kasa yerden 150 cm yüksekliğe yerleştirilmelidir. Kasanın zemine paralel monte edildiğinden emin olunuz. Montaj için kutu içeriğinden çıkan montaj vidalarını kullanınız. Montaj vidalarını panel kasasına montaj için uygun delikleri kullanınız. Ardından mıknatıslı metal çitaları kullanarak montajı tamamlayınız.

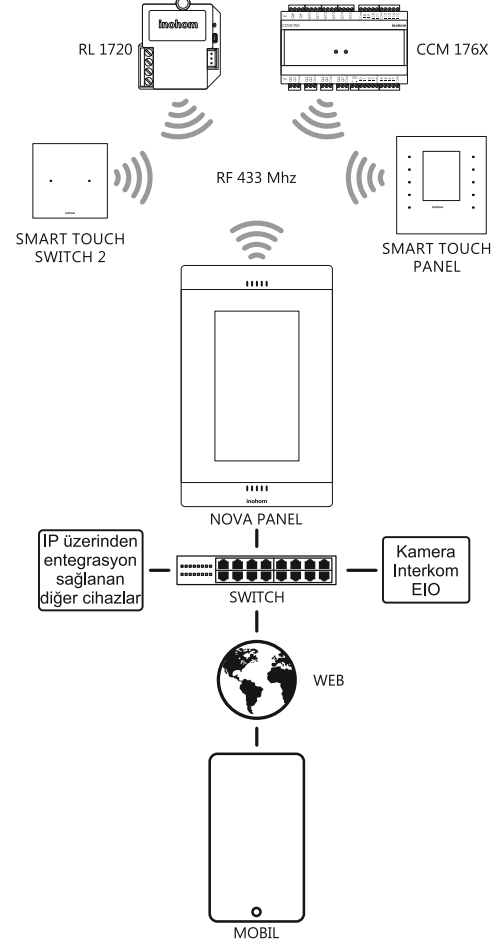
⚠ Kablosuz haberleşme performansının olumsuz yönde etkilenmemesi için metal yüzeyler yada cisimlerden uzak konuma montaj yapınız.

HABERLEŞME ÖZELLİKLERİ

⚠ Cihazlar inohom haberleşme protokolü kullanırlar. İnohom Nova Panel diğer inohom ürünleri ile kablosuz haberleşerek çıkış durum değerlerini öğrenip değiştirebilir.

① İnohom IP Ağ Geçidi cihazları (Nova Panel/ Home Manager); sistemin IP katmanı üzerinden haberleşmesini sağlayarak, otomasyona entegre edilmiş diğer cihazların internet üzerinden yönetilmesini sağlar.

① Opsiyonel olarak röleli veya rölesiz kullanılabilir.



YASAL UYARI

Özellikler, işlevsellik ve diğer ürün özellikleriyle ilgili bilgiler önceden bildirilmeksizin değiştirilebilir. İnohom, herhangi bir kişi veya kuruluşa herhangi bir bildirimde bulunma yükümlülüğü olmaksızın, ürünlerini, yazılımlarını veya belgelerini gözden geçirme veya güncelleme hakkını saklı tutar. İnohom, GST Elektronik Elektrik Yazılım Makina Dan. San. ve Tic. Ltd. Şti.'nin ticari markalarıdır. Burada adı geçen tüm diğer marka ve ürün adları, ilgili sahiplerinin ticari markalarıdır.

UYGUNLUK BEYANI

Firma ISO 9001 Kalite Yönetim, 14001 Çevre Yönetimi, 45001 İş Sağlığı ve Güvenliği Standartlarına sahiptir.



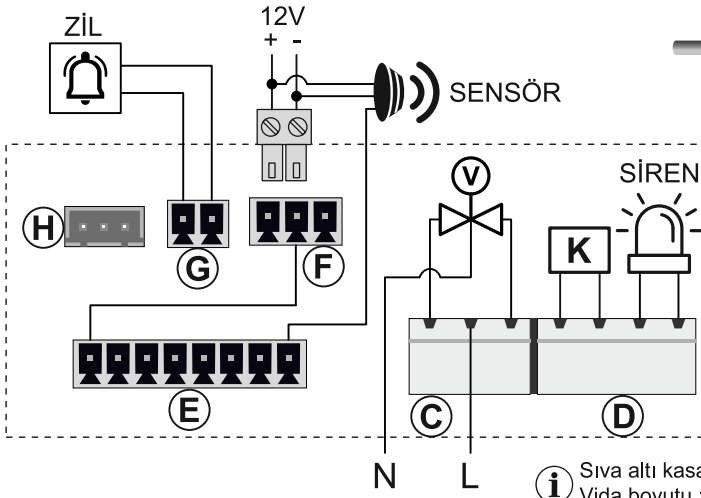
Tüm ürünlerde mevcut olan yerli üretim logosu, ürünlerin üretim ve yazılımının %100 Türkiye'de yapıldığını göstermektedir.

CE işareti, yalnızca yetkili makamlara yönelik serbest bir ticari markadır ve herhangi bir özellik güvencesi içermemektedir.

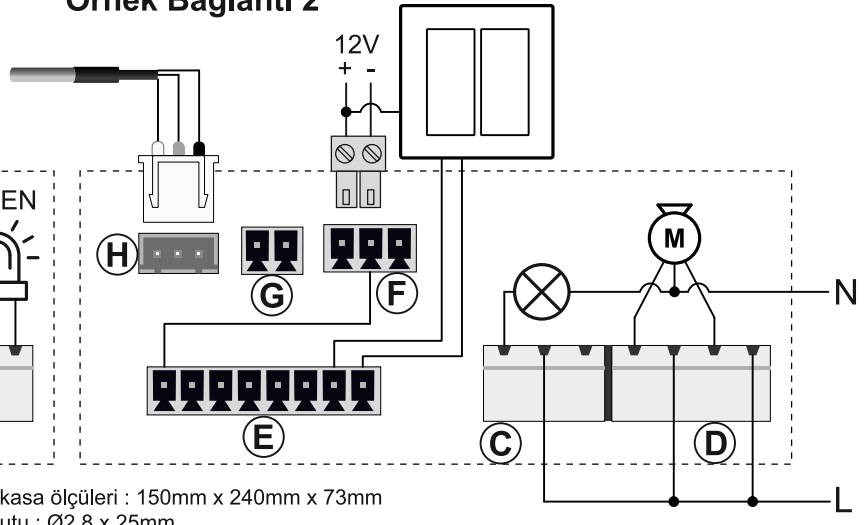
Ürünün kutusu, geri dönüştürülebilir malzemelerden üretilmiştir. Ambalaj atığını evsel veya diğer atıklarla birlikte atmayınız, geri dönüşüm kutusuna atınız.

WEEE sembole etiketlenen cihaz, diğer evsel atıklarla birlikte atılmamalıdır. Atık elektrikli ve elektronik ekipmanların geri dönüşümü için ilgili toplama noktasına teslim edilmelidir.

Örnek Bağlantı 1

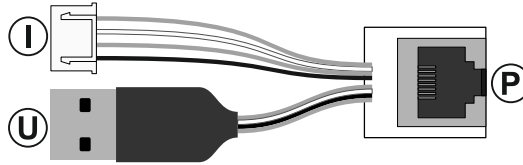
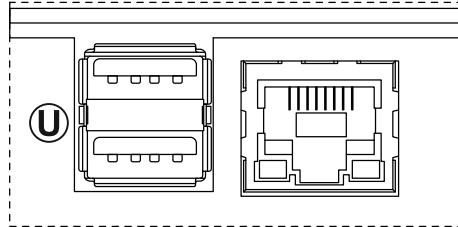
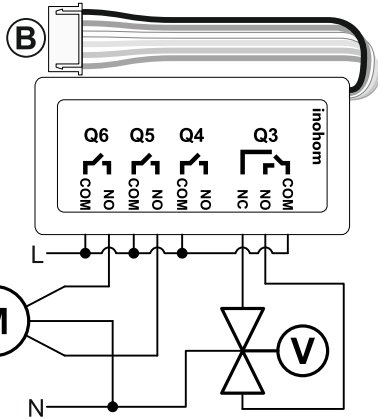
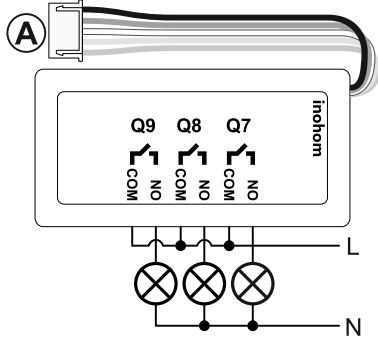
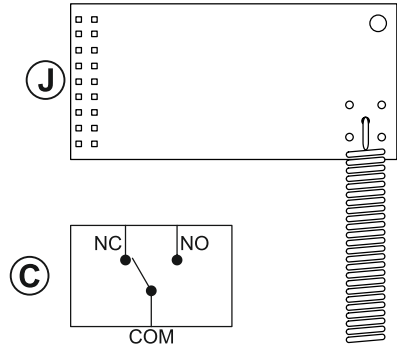


Örnek Bağlantı 2

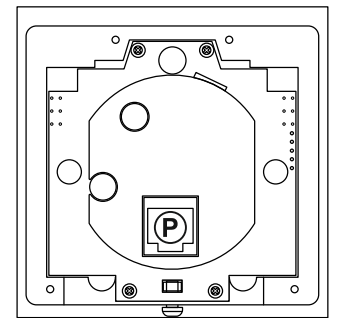
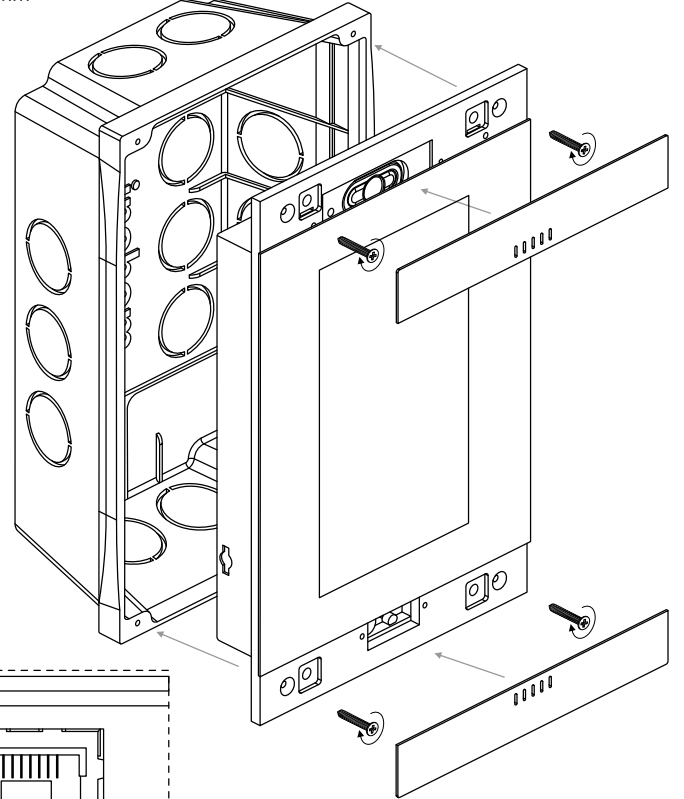


İ Sıva altı kasa ölçüleri : 150mm x 240mm x 73mm
Vida boyutu : Ø2.8 x 25mm

L : Faz
N : Nötr
V : Motorlu vana
K : Kombi bağlantısı
M : Perde, Panjur Motoru
Q : Dijital Çıkış Bağlantısı
COM : Ortak Temas Notası
+,- : Pozitif, Negatif Kutuplar



İ "P" bağlantısını CAT6 kablo yardımı ile gerçekleştiriniz.
⚠ CAT6 kablo uzunluğu en fazla 6 metre olmalıdır.

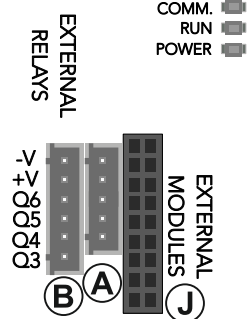
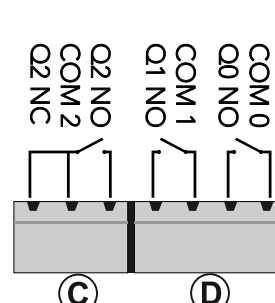
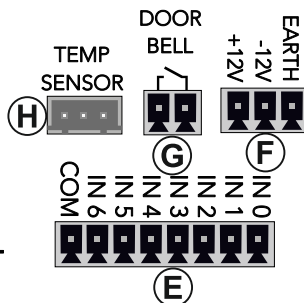


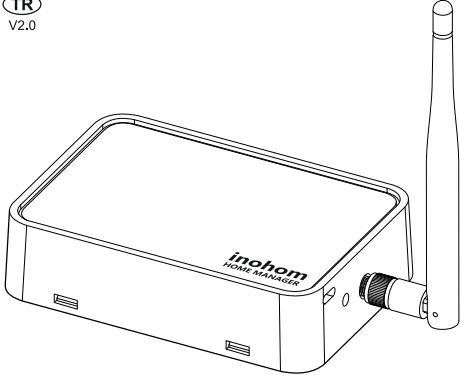
T-BELL
inohom kameralı zil anahtarı

inohom



USB ETHERNET





Ev Yöneticisi

Sipariş Kodu: SRV1710

GENEL ÖZELLİKLER

Inohom Ev Yöneticisi SRV1710 kablosuz haberleşme özelliği sayesinde diğer inohom ürünleriyle haberleşerek evinizi yönetebilir.

İklimlendirme, aydınlatma, perde-panjur, sulama, güvenlik, enerji yönetimi, medya cihazlarının kontrolü gibi temel işlevleri gerçekleştirir.

Dahili server'ı sayesinde, internet bağlantısı gerçekleştirildiği takdirde evinizin veya ofisinizin uzaktan mobil cihazlar ve bilgisayar üzerinden yönetilmesini sağlar.

Inohom Ev Yöneticisi sayesinde diğer cihazlara farklı görevler atanabilir. Giriş ve çıkışlarına verilen görevler inohom yetkili bayi tarafından sağlanır. Bu işlem devreye alma programına sahip eğitimli teknik personel tarafından yapılır.

TEKNİK ÖZELLİKLER

Besleme Voltajı	5VDC
Güç Tüketimi	15W (Max)
İşlemci	1.5 Ghz 4 Çekirdek
Ram	1 GB
Hafıza	8 GB
Haberleşme	WiFi, Ethernet, RF 433 Mhz
İşletim Sistemi	inohom OS
Bağlantılar	Ethernet ve Besleme Kablosu
Koruma Sınıfı	IP 20
Çalışma Sıcaklığı	0 - 50°C
Bağıl Nem	Max 50°C %65 Nemli Ortam
Yükseklik	Max 2000m
Boyutlar	110mm x 76mm x 30mm
Kurulum	Portatif Kurulum
EMC Standartları	EN55032, EN55024, EN62368-1
Tasarım	ABS

ÖNEMLİ GÜVENLİK BİLGİSİ

⚠ Cihazı kullanmadan önce bu kılavuzu dikkatlice okuyunuz! Kullanım kılavuzundaki talimatlara uyulmamasından kaynaklanan hasarlar üretici, GST ELEKTRONİK LTD. ŞTİ herhangi bir kayıp veya hasardan sorumlu tutulamaz. Bu durumda oluşan arızalarda cihaz garanti kapsamından çıkar.

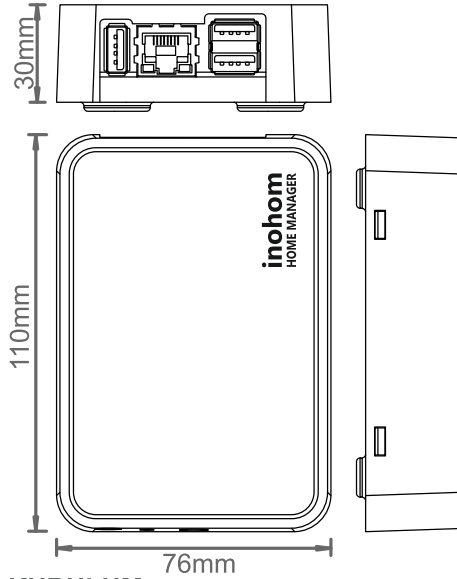
⚠ Bu ürün sadece kuru yerlerde iç mekanda kullanım için tasarlanmıştır. Nemli veya ıslak yerlerde, küvet, lavabo, duş, yüzme havuzu yakınında vb. su veya nemin bulunduğu başka herhangi bir yerde kullanmayın.

⚠ Solvent (tiner, benzin, asit vb.) veya aşındırıcı temizlik maddeleri ile ürünü silmeyiniz. Buharlı temizleme aygıtlarından uzak tutunuz.

⚠ Cihazı doğrudan güneş ışığına veya diğer ısı kaynaklarına maruz bırakmayınız. Çıplak alevlerin veya elektrikli ısıtıcı gibi yoğun ısı kaynaklarının yakınına yerleştirilmemelidir.

⚠ Üretici, GST ELEKTRONİK LTD. ŞTİ bağlantı kılavuzlarına uygun olmayan diğer bağlı cihazlar için herhangi bir hasar oluşması veya garanti dışı kalmasından sorumlu tutulamaz.

TEKNİK RESİM



KURULUM

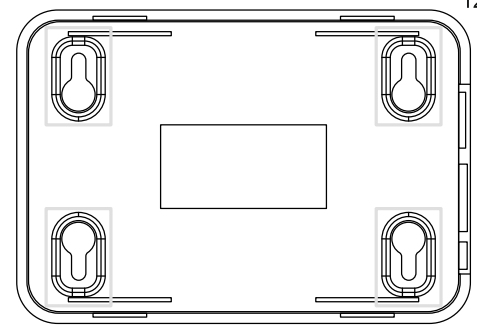
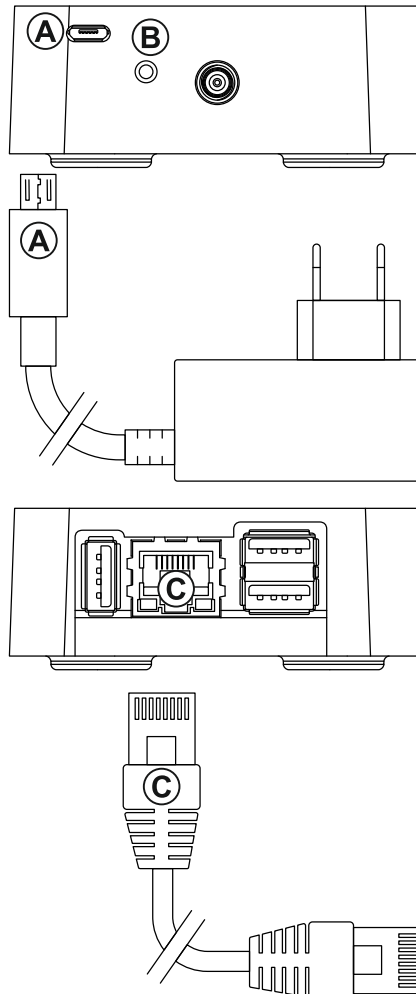
ⓘ Portatif tasarıma sahip bir cihaz olduğu için istenilen her noktaya sorunsuzca yerleştirilebilir. İstenilen durumda vida yuvalarından da montaj yapılabilir.

⚠ Cihaz 5VDC ile çalışır. Üzerinde bulunan micro B USB girişinden kutu içeriğinden çıkan adaptör yardımı ile cihaza enerji veriniz.

⚠ Cihaz üzerinde bulunan RJ45 konnektörüne CAT6 kablo kullanarak switch, modem bağlantısını gerçekleştiriniz.

FABRİKA AYARLARINA DÖNDÜRME

Enerji varken "B" tuşuna;
- 5 saniyeden kısa basılıp bırakılırsa = zil test
- 5 saniyeden uzun, 10 saniyeden kısa = arayüz yazılımı reset
- 10 saniyeden uzun = database reset
Enerji yokken tuşa basılıp enerji vererek;
- 10 saniyeden uzun = gömülü yazılım fabrika ayarı reset
Butona basıldığında led yanıp sönmeye başlar. Her kademedeki farklı hızlarda yanıp sönmeye başlar. Her kademedeki farklı hızlarda yanıp sönmeye başlar. Her kademedeki farklı hızlarda yanıp sönmeye başlar.

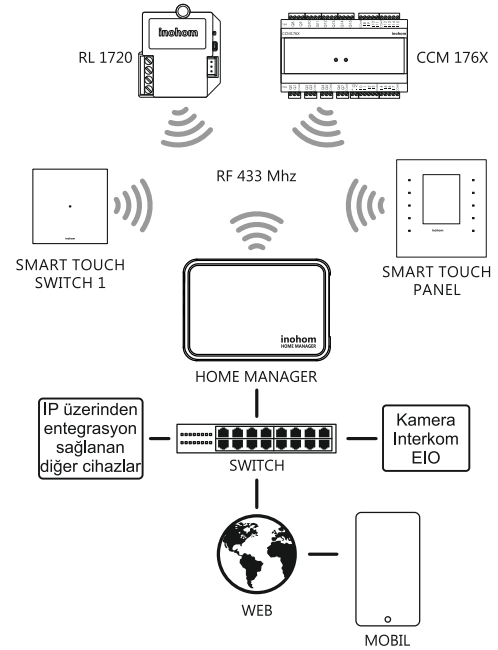


HABERLEŞME ÖZELLİKLERİ

⚠ Cihazlar inohom haberleşme protokolü kullanılır. Ev yöneticisi diğer inohom ürünleri ile kablosuz haberleşerek çıkış durum değerlerini öğrenip değiştirebilir.

ⓘ Inohom IP Ağ Geçidi cihazları (Nova Panel/ Home Manager); sistemin IP katmanı üzerinden haberleşmesini sağlayarak, otomasyona entegre edilmiş diğer cihazların internet üzerinden yönetilmesini sağlar.

⚠ Kablosuz haberleşme performansının olumsuz yönde etkilenmemesi için metal yüzeyler yada cisimlerden uzak konuma montaj yapın.



YASAL UYARI

Özellikler, işlevsellik ve diğer ürün özellikleriyle ilgili bilgiler önceden bildirilmeksizin değiştirilebilir. Inohom, herhangi bir kişi veya kuruluşa herhangi bir bildirimde bulunma yükümlülüğü olmaksızın, ürünlerini, yazılımlarını veya belgelerini gözden geçirme veya güncelleme hakkını saklı tutar. Inohom, GST Elektronik Elektrik Yazılım Makina Dan. San. ve Tic. Ltd. Şti'nin ticari markalarıdır. Burada adı geçen tüm diğer marka ve ürün adları, ilgili sahiplerinin ticari markalarıdır.

UYGUNLUK BEYANI

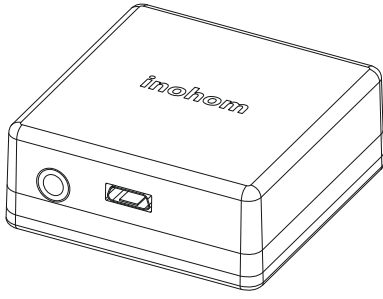
Firma ISO 9001 Kalite Yönetimi, 14001 Çevre Yönetimi, 45001 İş Sağlığı ve Güvenliği Standartlarına sahiptir.

YERLİ ÜRETİM Tüm ürünlerde mevcut olan yerli üretim logosu, ürünlerin üretiminin ve yazılımının %100 Türkiye'de yapıldığını göstermektedir.

CE CE işareti, yalnızca yetkili makamlara yönelik serbest bir ticari markadır ve herhangi bir özellik güvencesi içermemektedir.

Recycling Ürünün kutusu, geri dönüştürülebilir malzemelerden üretilmiştir. Ambalaj atığını evsel veya diğer atıklarla birlikte atmayın, geri dönüşüm kutusuna atın.

WEEE WEEE sembolle etiketlenen cihaz, diğer evsel atıklarla birlikte atılmamalıdır. Atık elektrikli ve elektronik ekipmanların geri dönüşümü için ilgili toplama noktasına teslim edilmelidir.



IR Kontrol Modülü

Sipariş Kodu: MITXX10

GENEL ÖZELLİKLER

İnohom Infrared Kontrol Modülü (MITXX10) kablosuz haberleşme özelliği sayesinde diğer inohom ürünleriyle haberleşerek evinizi yönetebilir.

Multimedya cihazlarının marka bağımsız kontrolünü gerçekleştirir. Üzerinde bulunan infrared alıcı ile kumandanın ilgili tuşu sisteme öğretilir ve artık cihazınız kumanda olmadan mobil uygulama ve web arayüzü ile kontrol edilebilir.

Opsiyonel olarak üzerinde bulunan sıcaklık sensörü sayesinde ortam sıcaklığını öğrenip; inohom aktüatör ürünleri ile kablosuz haberleşerek oda termostatı kontrolünü sağlar.

MIT1710 : Termostatlı

MIT2010 : Termostatsız

TEKNİK ÖZELLİKLER

Besleme Voltajı	5VDC
Güç Tüketimi	10W (Max)
Sensörler	Sıcaklık Sensörü (-55°C, +125°C)
Histerisiz	0.2°C
Doğruluk	0.5°C
IR LED	6 Adet 150mA, Harici IR Modül
Açı	270°
Haberleşme	IR, RF 433 Mhz
İşletim Sistemi	inohom OS
Bağlantılar	Micro Type B USB Besleme Girişi
Koruma Sınıfı	IP 20
Çalışma Sıcaklığı	0 - 50°C
Bağıl Nem	Max 50°C %65 Nemli Ortam
Yükseklik	Max 2000m
Boyutlar	50mm x 50mm x 20mm
Kurulum	Portatif Kurulum
EMC Standartları	EN55032, EN55024, EN62368-1
Tasarım	ABS

FABRİKA AYARLARINA DÖNDÜRME

① Reset butonuna 10 saniye basılı tutunca fabrika ayarlarına döner. Şemada "A" ile gösterilmiştir.

ÖNEMLİ GÜVENLİK BİLGİSİ

⚠ Cihazı kullanmadan önce bu kılavuzu dikkatlice okuyunuz! Kullanım kılavuzundaki talimatlara uyulmamasından kaynaklanan hasarlar üretici, GST ELEKTRONİK LTD. ŞTİ herhangi bir kayıp veya hasardan sorumlu tutulamaz. Bu durumda oluşan arızalarda cihaz garanti kapsamından çıkar.

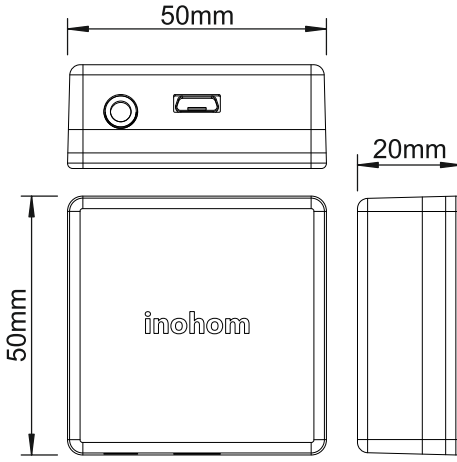
⚠ Bu ürün sadece kuru yerlerde iç mekanda kullanım için tasarlanmıştır. Nemli veya ıslak yerlerde, küvet, lavabo, duş, yüzme havuzu yakınında vb. su veya nemin bulunduğu başka herhangi bir yerde kullanmayın.

⚠ Solvent (tiner, benzin, asit vb.) veya aşındırıcı temizlik maddeleri ile ürünü silmeyiniz. Buharlı temizleme aygıtlarından uzak tutunuz.

⚠ Cihazı doğrudan güneş ışığına veya diğer ısı kaynaklarına maruz bırakmayınız. Çıplak alevlerin veya elektrikli ısıtıcı gibi yoğun ısı kaynaklarının yakınına yerleştirilmemelidir.

⚠ Üretici, GST ELEKTRONİK LTD. ŞTİ bağlantı kılavuzlarına uygun olmayan diğer bağlı cihazlar için herhangi bir hasar oluşması veya garanti dışı kalmasından sorumlu tutulamaz.

TEKNİK RESİM

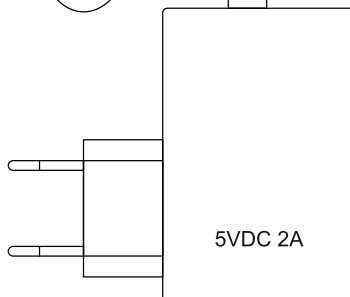
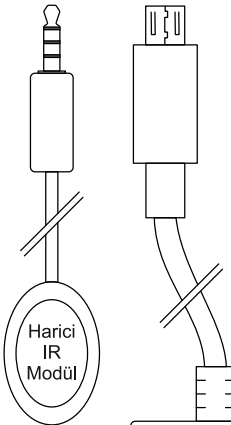
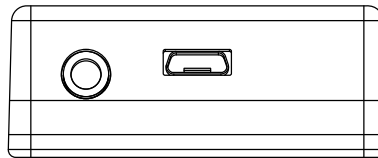
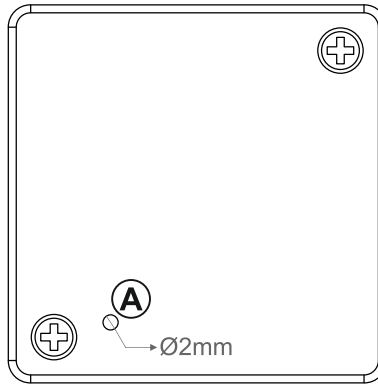


KURULUM

① Infrared Kontrol Modülü'nü kontrol edilmek istenen cihazın alıcısını görebileceği bir yere konumlandırınız. Sıcaklık ölçümü yapan modelde (MIT1710) ölçüm yapılmak isteniyorsa evdeki ısıtma cihazlarından uzak bir noktaya yerleştiriniz.

⚠ Cihaz 5VDC ile çalışır. Üzerinde bulunan micro B USB girişinden kutu içeriğinden çıkan adaptör yardımı ile cihaza enerji veriniz.

① 3,5mm Jack girişi harici uzatma IR modül girişidir.



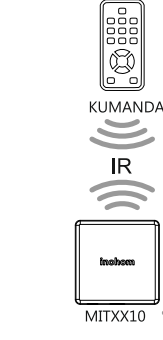
HABERLEŞME ÖZELLİKLERİ

⚠ Cihazlar inohom haberleşme protokolü kullanırlar. IR Kontrol Modülü diğer inohom ürünleri ile kablosuz haberleşerek çıkış durum değerlerini öğrenip değiştirebilir fakat bunu yapabilmek için Home Manager veya Nova Panel'e ihtiyaç duyar.

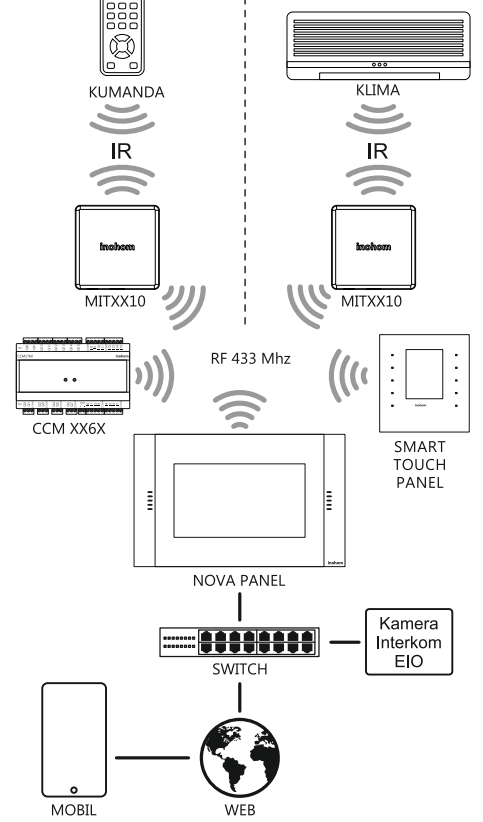
① İnohom IP Ağ Geçidi cihazları (Nova Panel/ Home Manager); sistemin IP katmanı üzerinden haberleşmesini sağlayarak, otomasyona entegre edilmiş diğer cihazların internet üzerinden yönetilmesini sağlar.

⚠ Kablosuz haberleşme performansının olumsuz yönde etkilenmemesi için metal yüzeyler yada cisimlerden uzak konuma montaj yapın.

A) IR kumanda ile otomasyon kontrolü



B) Otomasyon sistemi üzerinden klima iç ünitesi kontrolü



YASAL UYARI

Özellikler, işlevsellik ve diğer ürün özellikleriyle ilgili bilgiler önceden bildirilmeksizin değiştirilebilir. İnohom, herhangi bir kişi veya kuruluşa herhangi bir bildirimde bulunma yükümlülüğü olmaksızın, ürünlerini, yazılımlarını veya belgelerini gözden geçirme veya güncelleme hakkını saklı tutar. İnohom, GST Elektronik Elektrik Yazılım Makina Dan. San. ve Tic. Ltd. Şti.'nin ticari markalarıdır. Burada adı geçen tüm diğer marka ve ürün adları, ilgili sahiplerinin ticari markalarıdır.

UYGUNLUK BEYANI



Firma ISO 9001 Kalite Yönetim, 14001 Çevre Yönetimi, 45001 İş Sağlığı ve Güvenliği Standartlarına sahiptir.



Tüm ürünlerde mevcut olan yerli üretim logosu, ürünlerin üretiminin ve yazılımının %100 Türkiye'de yapıldığını göstermektedir.



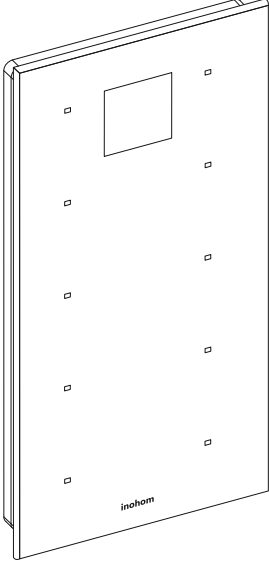
CE işareti, yalnızca yetkili makamlara yönelik serbest bir ticari markadır ve herhangi bir özellik güvencesi içermemektedir.



Ürünün kutusu, geri dönüştürülebilir malzemelerden üretilmiştir. Ambalaj atığını evsel veya diğer atıklarla birlikte atmayın, geri dönüşüm kutusuna atın.



WEEE sembolle etiketlenen cihaz, diğer evsel atıklarla birlikte atılmamalıdır. Atık elektrikli ve elektronik ekipmanların geri dönüşümü için ilgili toplama noktasına teslim edilmelidir.



Smart Touch Switch Plus

Sipariş Kodu: STSP2010

GENEL ÖZELLİKLER

Inohom Smart Touch Switch Plus (STSP2010) Aydınlatma aç-kapat kontrolü, motorlu perde-pajur kontrolü ve senaryo aktivasyon yönetimini sağlar. Programlanabilir 10 adet dokunmatik butona sahiptir.

Dahili 8 adet 16A 277V~ Röle çıkışı vardır. Röleli veya rölesiz kullanımı mümkündür. Standart anahtar kasasına montajı mümkündür. 1.8" TFT ekran, Temperli cam tasarım ve dokunmatik led butonlara sahiptir.

Siyah ve beyaz opsiyonel cam rengi seçenekleri bulunmaktadır.

TEKNİK ÖZELLİKLER

Besleme Voltajı	100 - 240VAC veya 12VDC
Güç Tüketimi	1.2W (Max)
Çıkışlar	8 Röle (277VAC 16A inrush 100A) Analog Çıkış 0-10VDC
Sensörler	Sıcaklık Sensörü(-55°C, +125°C)
Histerisiz	0.5°C
Ekran	1.8" TFT
Butonlar	Kapasitif Dokunmatik
Haberleşme	RF 433 Mhz
İşletim Sistemi	inohom OS
Bağlantılar	2.5mm ² vidalı klemens
Koruma Sınıfı	IP 20
Çalışma Sıcaklığı	0 - 50°C
Bağıl Nem	Max 50°C %65 Nemli Ortam
Yükseklik	Max 2000m
Boyutlar	90mm x 180mm x 25mm
Kurulum	Sıva Üstü Duvar Montaj
EMC Standartları	EN55032, EN55024, EN62368-1
Tasarım	4mm Temperli Cam Yüzey

ÖNEMLİ GÜVENLİK BİLGİSİ

⚠ Cihazı kullanmadan önce bu kılavuzu dikkatlice okuyunuz! Kullanım kılavuzundaki talimatlara uyulmamasından kaynaklanan hasarlar üretici, GST ELEKTRONİK LTD. ŞTİ herhangi bir kayıp veya hasardan sorumlu tutulamaz. Bu durumda oluşan arızalarda cihaz garanti kapsamından çıkar.

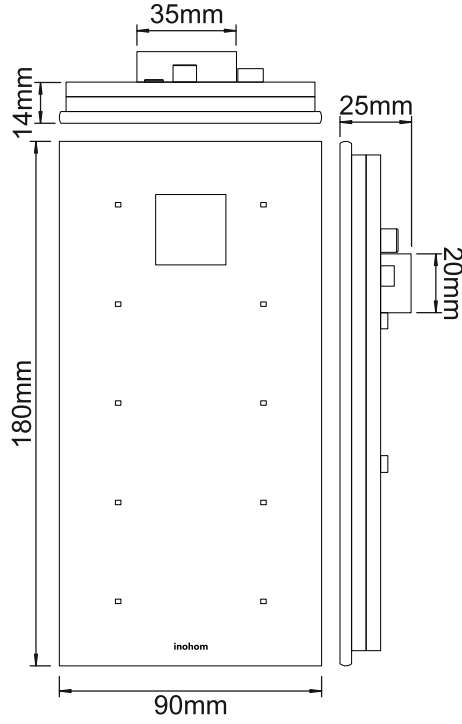
⚠ Bu ürün sadece kuru yerlerde iç mekanda kullanım için tasarlanmıştır. Nemli veya ıslak yerlerde, küvet, lavabo, duş, yüzme havuzun yakınında vb. su veya nemin bulunduğu başka herhangi bir yerde kullanmayın.

⚠ Solvent (tiner, benzin, asit vb.) veya aşındırıcı temizlik maddeleri ile ürünü silmeyiniz. Buharlı temizleme aygıtlarından uzak tutunuz.

⚠ Cihazı doğrudan güneş ışığına veya diğer ısı kaynaklarına maruz bırakmayınız. Çıplak alevlerin veya elektrikli ısıtıcı gibi yoğun ısı kaynaklarının yakınına yerleştirilmemelidir.

⚠ Üretici, GST ELEKTRONİK LTD. ŞTİ bağlantı kılavuzlarına uygun olmayan diğer bağlı cihazlar için herhangi bir hasar oluşması veya garanti dışı kalmasından sorumlu tutulamaz.

TEKNİK RESİM



KURULUM

① Ürün montaj aparatı, Avrupa standartlarına uygun sıva altı kasa ölçülerine göre tasarlanmıştır. Sıva altı kasa yerden 150 cm yükseğe yerleştirilmelidir. Montaj için kutu içeriğinden çıkan montaj aparatını kullanınız. Montaj aparatının anahtar kasasına montajı için uygun delikleri kullanınız. Aparatın zemine dik monte edildiğinden emin olunuz. İnce ayarlama yapabilmek için montaj sacındaki delikler 10° sapmaya izin verir.

⚠ Ürün montajında kullanılan alt montaj vidasını aşırı sıkımayınız.

① Cihaz arkasına takılıp çıkarılabilen röle grubu ile Smart Touch Switch Plus üzerinden çeşitli aç - kapat kontrolleri yapabilirsiniz. Röleler 277VAC 16A inrush 100A'e kadar dayanım gösterir yapışma yapmadan uzun ömürlü kullanım sunar.

① Röleli kullanıldığı durumlarda kendi üzerinden, rölesiz kullanıldığı durumlarda ise kablosuz haberleştiği RL 1720, CCM176X yada Nova panel üzerindeki röleleri tetikleyerek sıcaklık set değerine göre kombinizi yönetir odanızın istenen sıcaklıkta olması sağlanır.

EKRAN MENÜ AÇIKLAMALARI

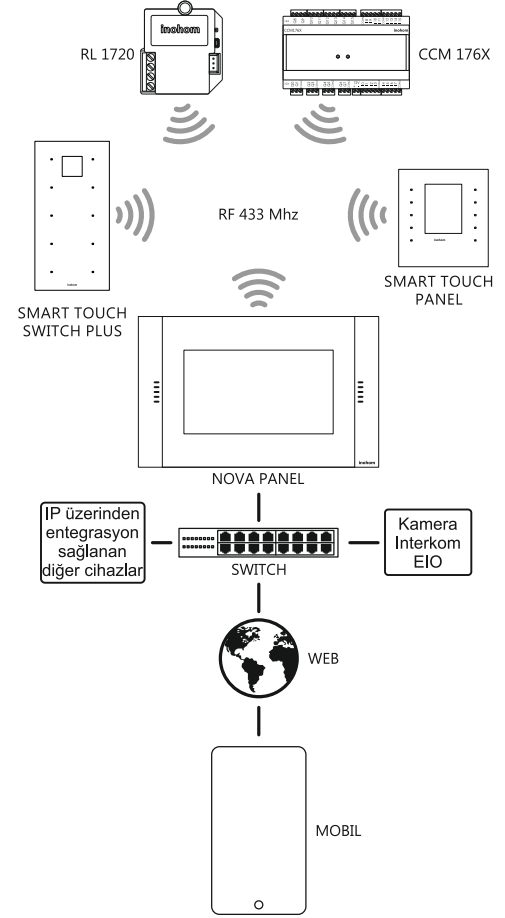
	İKLİMLENDİRME PASİF		SENARYO AKTİVASYON
	SOĞUTMA AKTİF		ISITMA AKTİF
	AYDINLATMA AÇIK		PERDE PANJUR AÇIK
	AYDINLATMA KAPALI		PERDE PANJUR KAPALI
	AYDINLATMA ŞİDDETİ		PERDE PANJUR DURDU
	PRİZ KONTAKTÖR AÇIK		PRİZ KONTAKTÖR KAPALI
	KLİMA ENERJİSİ VAR		KLİMA ENERJİSİ YOK
	HAVA GÜNEŞLİ		HAVA AÇIK BULUTLU
	HAVA SISLİ		HAVA YAĞMURLU
	HAVA BULUTLU		HAVA KAR YAĞIŞLI

HABERLEŞME ÖZELLİKLERİ

⚠ Cihazlar inohom haberleşme protokolü kullanılır. Smart Touch Switch Plus diğer inohom ürünleri ile kablosuz haberleşerek çıkış durum değerlerini öğrenip değiştirebilir.

① Inohom IP Ağ Geçidi cihazları (Nova Panel/ Home Manager); sistemin IP katmanı üzerinden haberleşmesini sağlayarak, otomasyona entegre edilmiş diğer cihazların internet üzerinden yönetilmesini sağlar.

⚠ Kablosuz haberleşme performansının olumsuz yönde etkilenmemesi için metal yüzeyler yada cisimlerden uzak konuma montaj yapın.



YASAL UYARI

Özellikler, işlevsellik ve diğer ürün özellikleriyle ilgili bilgiler önceden bildirilmeksizin değiştirilebilir. Inohom, herhangi bir kişi veya kuruluşa herhangi bir bildirimde bulunma yükümlülüğü olmaksızın, ürünlerini, yazılımlarını veya belgelerini gözden geçirme veya güncelleme hakkını saklı tutar. Inohom, GST Elektronik Elektrik Yazılım Makina Dan. San. ve Tic. Ltd. Şti.'nin ticari markalarıdır. Burada adı geçen tüm diğer marka ve ürün adları, ilgili sahiplerinin ticari markalarıdır.

UYGUNLUK BEYANI

Firma ISO 9001 Kalite Yönetim, 14001 Çevre Yönetimi, 45001 İş Sağlığı ve Güvenliği Standartlarına sahiptir.

YERLİ ÜRETİM Tüm ürünlerde mevcut olan yerli üretim logosu, ürünlerin üretiminin ve yazılımının %100 Türkiye'de yapıldığını göstermektedir.

CE CE işareti, yalnızca yetkili makamlara yönelik serbest bir ticari markadır ve herhangi bir özellik güvencesi içermemektedir.

Recycling Ürünün kutusu, geri dönüştürülebilir malzemelerden üretilmiştir. Ambalaj atığını evsel veya diğer atıklarla birlikte atmayın, geri dönüşüm kutusuna atın.

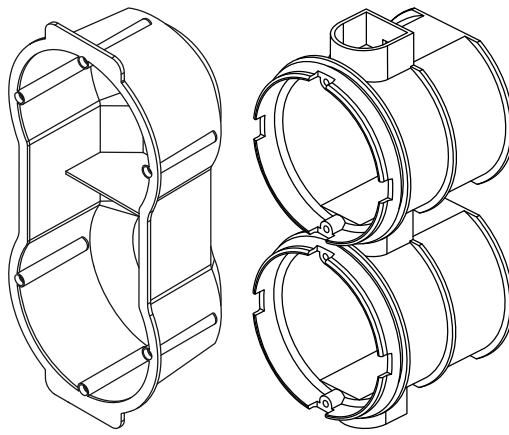
WEEE WEEE sembolle etiketlenen cihaz, diğer evsel atıklarla birlikte atılmamalıdır. Atık elektrikli ve elektronik ekipmanların geri dönüşümü için ilgili toplama noktasına teslim edilmelidir.

BUTON GÖREVLERİ

① İnohom Smart Touch Panel serisi anahtar butonlarına farklı görevler atanabilir. Butona atanan görevler inohom yetkili bayi tarafından ayarlanır. Bu işlem devreye alma programına sahip eğitimli teknik personel tarafından yapılır.

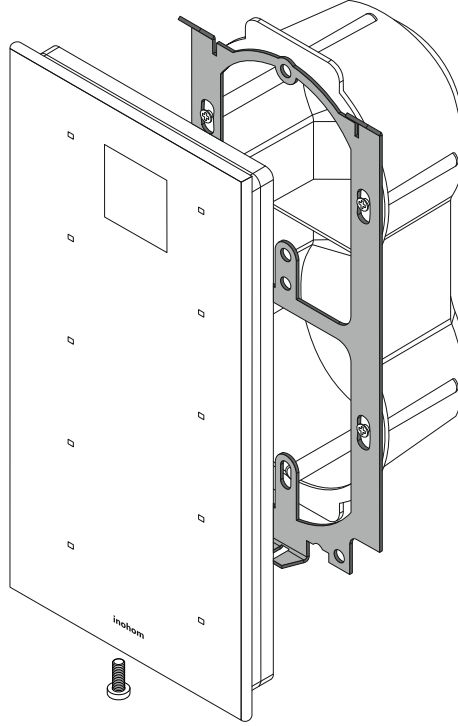
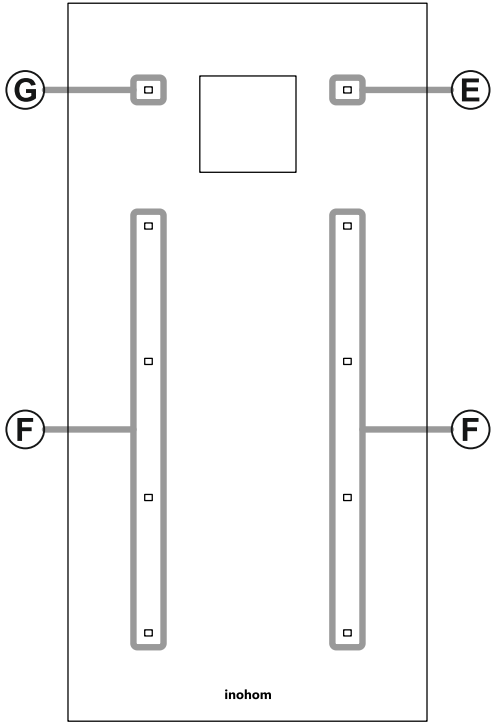
① "E ve G" butonuna aynı anda 10 saniye boyunca basılı tutulduğunda cihaz bilgileri izleme sayfası açılır. Kapatmak için bu butonlardan herhangi birine bir kez basılmalıdır.

① En alttaki 2 butona aynı anda 10 saniye boyunca basılı tutulduğunda cihaz ayarları sayfası açılır. Kapatmak için üst butonlardan herhangi birine bir kez basılmalıdır. Ayarlar sayfası üzerinden ekran parlaklığı, buton parlaklığı, tema ve dil seçimi yapılabilir.



Çiftli siva altı kasa

İki adet tekli siva altı kasa



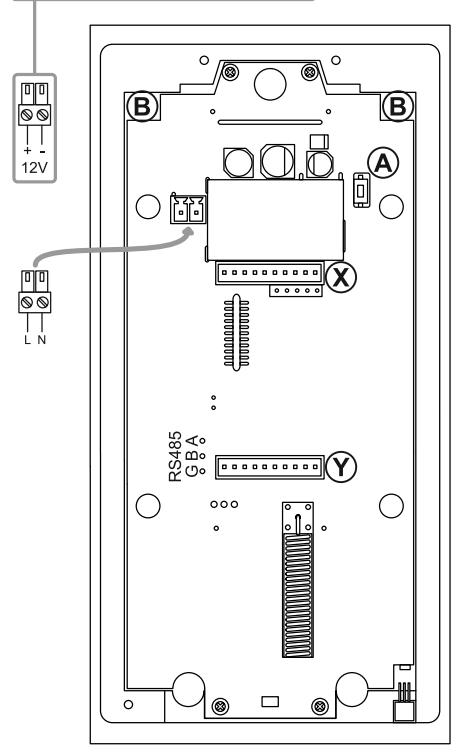
FABRİKA AYARLARINA DÖNDÜRME

① Reset butonuna 10 saniye basılı tutunca fabrika ayarlarına döner. Şemada "A" ile gösterilen komponent reset butonudur.

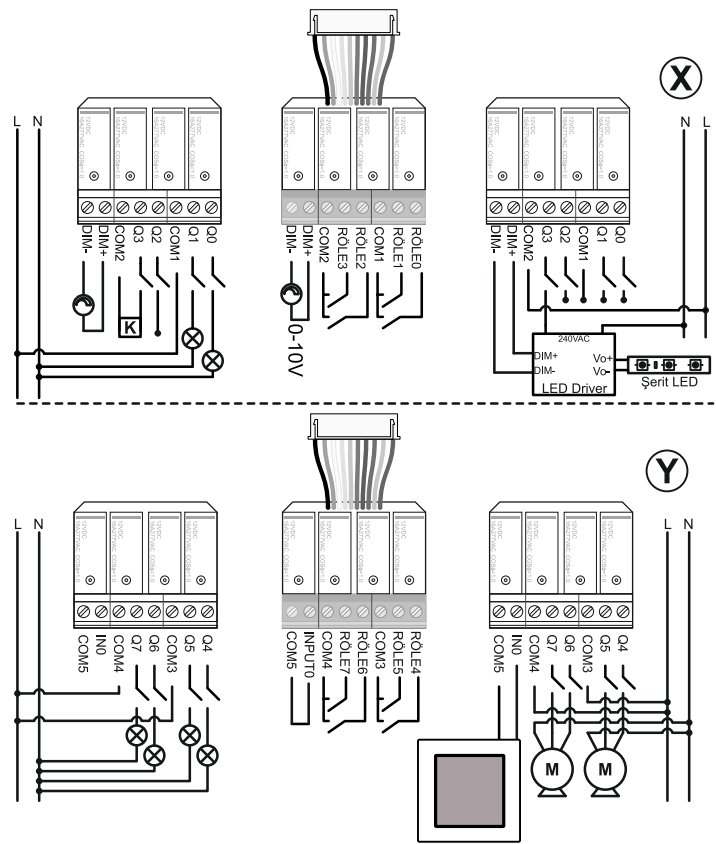
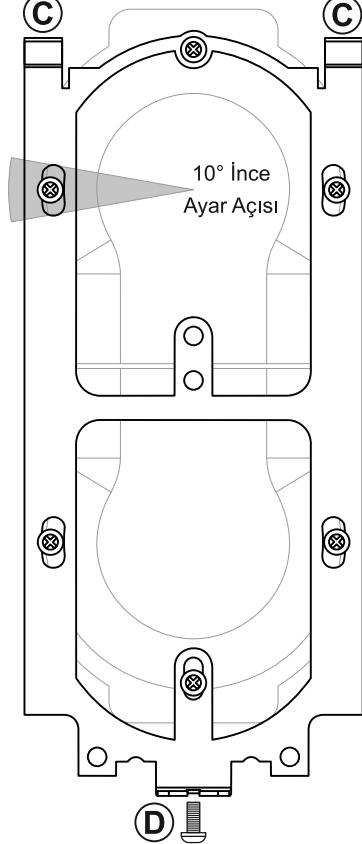
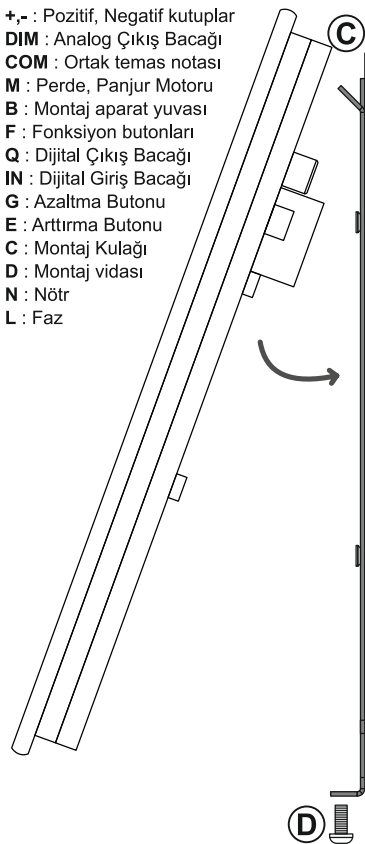
SIVA ALTI KASA

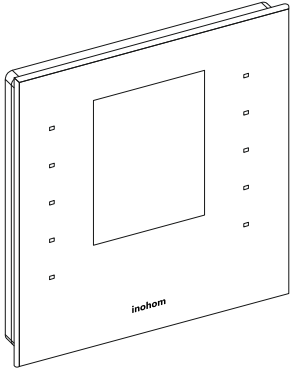
△ Ürün montajında ikili siva altı kasa yada tekli iki adet siva altı kasa kullanılmalıdır.

DC besleme tasarımına sahip ürün modelleri için bağlantı yapısı



- +, - : Pozitif, Negatif kutuplar
- DIM : Analog Çıkış Bacağı
- COM : Ortak temas notası
- M : Perde, Panjur Motoru
- B : Montaj aparat yuvası
- F : Fonksiyon butonları
- Q : Dijital Çıkış Bacağı
- IN : Dijital Giriş Bacağı
- G : Azaltma Butonu
- E : Arttırma Butonu
- C : Montaj Kulağı
- D : Montaj vidası
- N : Nötr
- L : Faz





Smart Touch Panel

Sipariş Kodu: STP1710

GENEL ÖZELLİKLER

İnohom Smart Touch Panel STP1710 evinizin tüm ihtiyaçlarını karşılayacak şekilde tasarlanmıştır. Dahili sıcaklık sensörü sayesinde oda termostatı özelliği vardır. Aydınlatma aç-kapat, dimlenebilir kontrol, perde-panjur, su vanası, sülama, priz kontrolü, klima derecesi kontrolü, merkezi enerji, doğal gaz aç-kapat kontrolü, hava durumu, tarih, senaryo aktivasyon yönetimini ve izlenmesini sağlar. Sık ihtiyaç duyulan aydınlatma, perde-panjur, su vanası, priz kontrollerini aha sayfa kısayol ekranı ile kolay yönetmenizi sağlar. Programlanabilir 20 menü sayfası ve her sayfaya 4 kontrol eklenebilir. Sayfalar arası geçiş en altta bulunan butonlar aracılığı ile gerçekleştirilir.

Siyah ve beyaz opsiyonel cam rengi seçenekleri bulunmaktadır.

TEKNİK ÖZELLİKLER

Besleme Voltajı	100 - 240VAC veya 12VDC
Güç Tüketimi	2.4W (Max)
Çıkışlar	4 Röle (277VAC 16A inrush 100A) Analog Çıkış 0-10VDC
Sensörler	Sıcaklık Sensörü(-55°C, +125°C)
Histerisiz	0.5°C
Ekran	3.2" 65K Renkli
Butonlar	Kapasitif Dokunmatik
Haberleşme	RF 433 Mhz
İşletim Sistemi	inohom OS
Bağlantılar	2.5mm ² vidalı klemens
Koruma Sınıfı	IP 20
Çalışma Sıcaklığı	0 - 50°C
Bağıl Nem	Max 50°C %65 Nemli Ortam
Yükseklik	Max 2000m
Boyutlar	115mm x 125mm x 14mm
Kurulum	Sıva Üstü Duvar Montaj
EMC Standartları	EN55032, EN55024, EN62368-1
Tasarım	4mm Temperli Cam Yüzey

ÖNEMLİ GÜVENLİK BİLGİSİ

△ Cihazı kullanmadan önce bu kılavuzu dikkatlice okuyunuz! Kullanım kılavuzundaki talimatlara uyulmamasından kaynaklanan hasarlar üretici, GST ELEKTRONİK LTD. ŞTİ herhangi bir kayıp veya hasardan sorumlu tutulamaz. Bu durumda oluşan arızalarda cihaz garanti kapsamından çıkar.

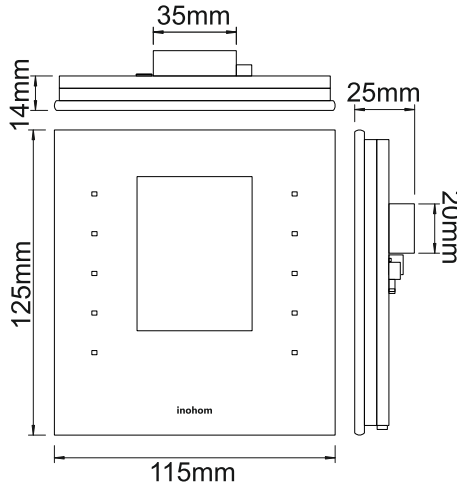
△ Bu ürün sadece kuru yerlerde iç mekanda kullanım için tasarlanmıştır. Nemli veya ıslak yerlerde, küvet, lavabo, duş, yüzme havuzu yakınında vb. su veya nemin bulunduğu başka herhangi bir yerde kullanmayın.

△ Solvent (tiner, benzin, asit vb.) veya aşındırıcı temizlik maddeleri ile ürünü silmeyiniz. Buharlı temizleme aygıtlarından uzak tutunuz.

△ Cihazı doğrudan güneş ışığına veya diğer ısı kaynaklarına maruz bırakmayınız. Çıplak alevlerin veya elektrikli ısıtıcı gibi yoğun ısı kaynaklarının yakınına yerleştirilmemelidir.

△ Üretici, GST ELEKTRONİK LTD. ŞTİ bağlantı kılavuzlarına uygun olmayan diğer bağlı cihazlar için herhangi bir hasar oluşması veya garanti dışı kalmasından sorumlu tutulamaz.

TEKNİK RESİM



KURULUM

① Cihaz arkasına takılıp çıkarılabilen röle grubu ile Smart Touch Panel üzerinden çeşitli aç-kapa kontrolleri yapabilirsiniz ve 0-10VDC çıkışı ile led sürücülerini kontrol ederek aydınlatmaları dimleyebilirsiniz. Röleler 277VAC 16A inrush 100A'e kadar dayanım gösterir yapışma yapmadan uzun ömürlü kullanım sunar.

① Ürün montaj aparatı, Avrupa standartlarına uygun sıva altı kasa ölçülerine göre tasarlanmıştır. Sıva altı kasa yerden 150 cm yükseğe yerleştirilmelidir. Montaj için kutu içeriğinden çıkan montaj aparatını kullanınız. Montaj aparatının anahtar kasasına montajı için uygun delikleri kullanınız. Aparatın zemine dik monte edildiğinden emin olunuz. İnce ayarlama yapabilmek için montaj sacındaki delikler 20° sapmaya izin verir.

△ Ürün montajında kullanılan alt montaj vidasını aşırı sıkımayınız.

	İKLİMLENDİRME PASİF		ISITMA AKTİF
	SOĞUTMA AKTİF		PERDE PANJUR AÇIK
	AYDINLATMA AÇIK		PERDE PANJUR KAPALI
	AYDINLATMA KAPALI		PERDE PANJUR DURDU
	AYDINLATMA ŞİDDETİ		MEDYA CİHAZI SES AYARI
	MEDYA CİHAZI AÇ-KAPAT		MEDYA CİHAZI ŞARKI SEÇİMİ
	MEDYA CİHAZI OYNAT DURDUR		PRİZ KONTAKTÖR AÇIK
	PRİZ KONTAKTÖR AÇIK		PRİZ KONTAKTÖR KAPALI
	SU VANASI AÇIK		SU VANASI KAPALI
	DOĞAL GAZ AÇIK		DOĞAL GAZ KAPALI
	KLİMA ENERJİSİ VAR		KLİMA ENERJİSİ YOK
	İR KLİMA AÇ-KAPAT KONTROLÜ		KLİMA FLAP AÇI AYARI
	KLİMA FAN HIZI AYARI		SENARYO AKTİVASYON
	HAVA GÜNEŞLİ		HAVA AÇIK BULUTLU
	HAVA SİSLİ		HAVA YAĞMURLU
	HAVA BULUTLU		HAVA KAR YAĞIŞLI

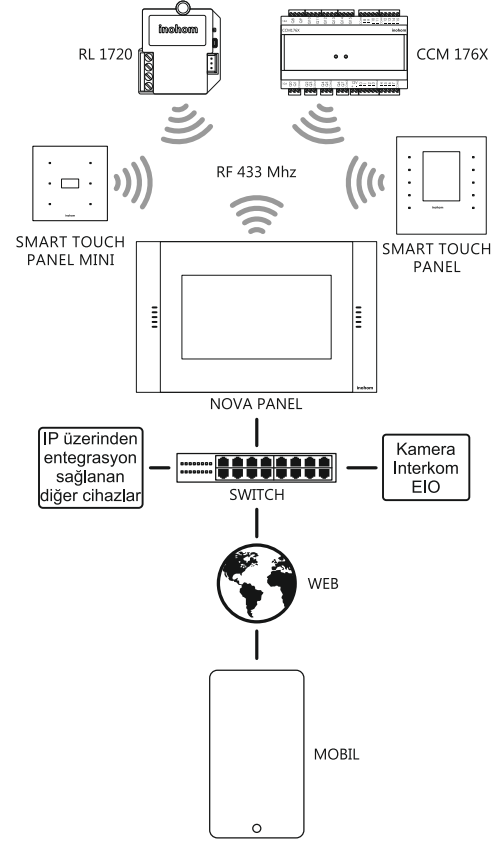
HABERLEŞME ÖZELLİKLERİ

△ Cihazlar inohom haberleşme protokolü kullanılır. Smart Touch Panel diğer inohom ürünleri ile kablosuz haberleşerek çıkış durum değerlerini öğrenip değiştirebilir.

① İnohom IP Ağ Geçidi cihazları (Nova Panel/ Home Manager); sistemin IP katmanı üzerinden haberleşmesini sağlayarak, otomasyona entegre edilmiş diğer cihazların internet üzerinden yönetilmesini sağlar.

△ Kablosuz haberleşme performansının olumsuz yönde etkilenmemesi için metal yüzeyler yada cisimlerden uzak konuma montaj yapın.

① Röleli kullanıldığı durumlarda kendi üzerinden, rölesiz kullanıldığı durumlarda ise kablosuz haberleştiği RL 1720, CCM176X yada Nova panel üzerindeki röleleri tetikleyerek sıcaklık set değerine göre kombinzi yönetir odanızın istenen sıcaklıkta olması sağlanır.



YASAL UYARI

Özellikler, işlevsellik ve diğer ürün özellikleriyle ilgili bilgiler önceden bildirilmeksizin değiştirilebilir. İnohom, herhangi bir kişi veya kuruluşa herhangi bir bildirimde bulunma yükümlülüğü olmaksızın, ürünlerini, yazılımlarını veya belgelerini gözden geçirme veya güncelleme hakkını saklı tutar. İnohom, GST Elektronik Elektrik Yazılım Makina Dan. San. ve Tic. Ltd. Şti.'nin ticari markalarıdır. Burada adı geçen tüm diğer marka ve ürün adları, ilgili sahiplerinin ticari markalarıdır.

UYGUNLUK BEYANI



Firma ISO 9001 Kalite Yönetimi, 14001 Çevre Yönetimi, 45001 İş Sağlığı ve Güvenliği Standartlarına sahiptir.



Tüm ürünlerde mevcut olan yerli üretim logosu, ürünlerin üretiminin ve yazılımının %100 Türkiye'de yapıldığını göstermektedir.



CE işareti, yalnızca yetkili makamlara yönelik serbest bir ticari markadır ve herhangi bir özellik güvencesi içermemektedir.



Ürünün kutusu, geri dönüştürülebilir malzemelerden üretilmiştir. Ambalaj atığını evsel veya diğer atıklarla birlikte atmayın, geri dönüşüm kutusuna atın.



WEEE sembolü etiketlenen cihaz, diğer evsel atıklarla birlikte atılmamalıdır. Atık elektrikli ve elektronik ekipmanların geri dönüşümü için ilgili toplama noktasına teslim edilmelidir.

BUTON GÖREVLERİ

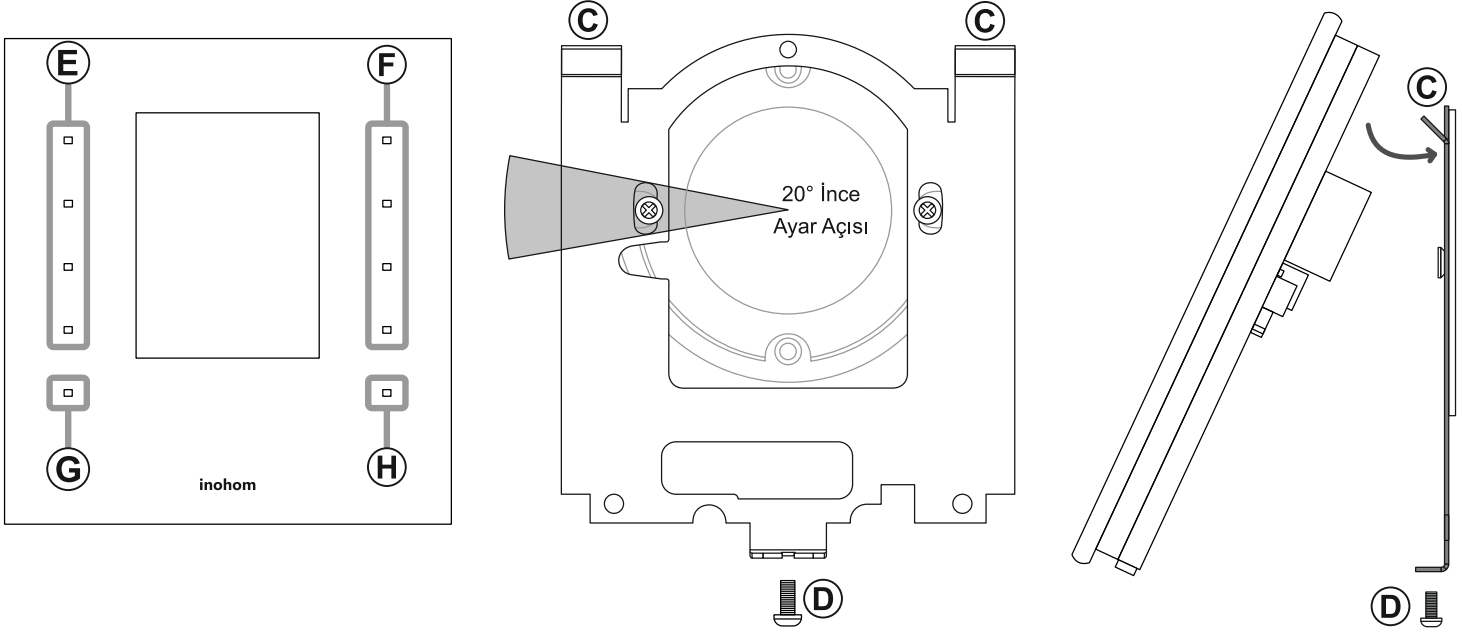
① İnohom Smart Touch Panel serisi anahtar butonlarına farklı görevler atanabilir. Butona atanan görevler inohom yetkili bayi tarafından ayarlanır. Bu işlem devreye alma programına sahip eğitilmiş teknik personel tarafından yapılır.

① En alttaki 2 butona; aynı anda 10 saniye boyunca basılı tutulduğunda, cihaz bilgileri izleme sayfası açılır. Kapatmak için alt butonlardan herhangi birine bir kez basılmalıdır.

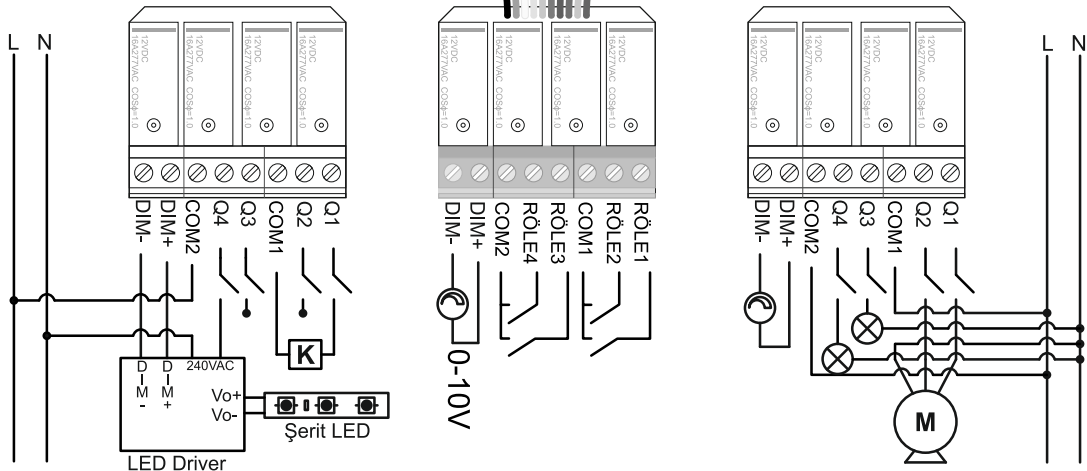
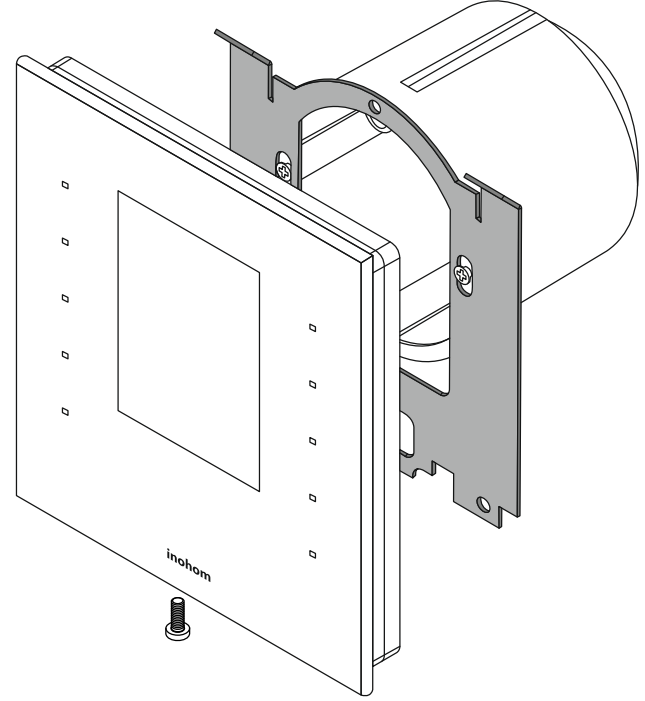
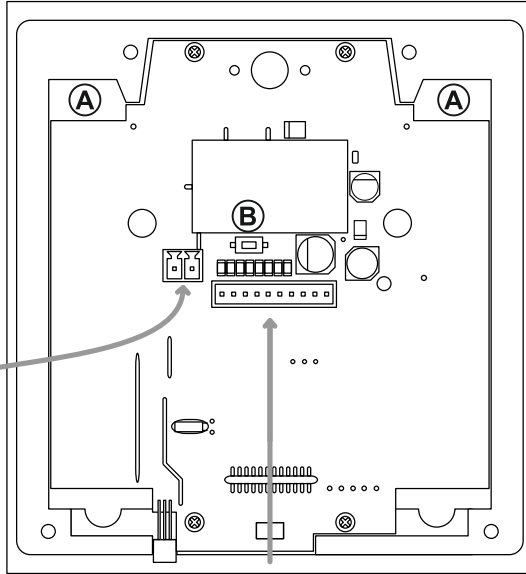
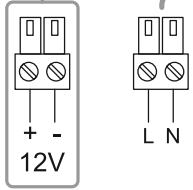
⚠ Röleye kombi bağlantısı yapıldığında rölelerin ortak COM bağlantısı olduğundan Q1 bağlı ise Q2, Q3 bağlı ise Q4 çıkışını boş bırakınız.

FABRİKA AYARLARINA DÖNDÜRME

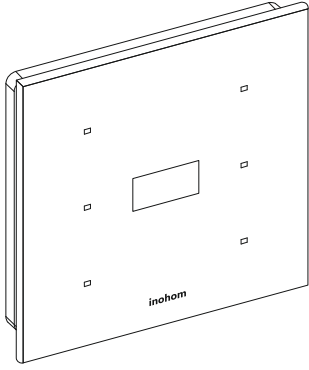
① Reset butonuna 10 saniye basılı tutunca fabrika ayarlarına döner. Şemada "B" ile gösterilmiştir.



DC besleme tasarımına sahip ürün modelleri için bağlantı yapısı



- L : Faz
- N : Nötr
- D : Montaj Vidası
- C : Montaj Kulağı
- G : İleri Sayfa Butonu
- H : Geri Sayfa Butonu
- Q : Dijital Çıkış Bacağı
- A : Montaj Aparat Yuvası
- M : Perde, Panjur Motoru
- COM : Ortak Temas Notası
- +, - : Pozitif, Negatif Kutupları
- F : Arttırma ve Açma Butonları
- E : Azaltma ve Kapatma Butonları
- K : Kombi Termostat Bağlantı Uçları



Smart Touch Panel Mini

Sipariş Kodu: STPM1710

GENEL ÖZELLİKLER

Inohom Smart Touch Panel Mini STPM1710 evinizin tüm ihtiyacını karşılayacak şekilde tasarlanmıştır. Dahili sıcaklık sensörü sayesinde oda termostati özelliği vardır. Aydınlatma aç-kapat, dimlenebilir kontrol, perde-panjur kontrolü, priz kontrolü, senaryo aktivasyon yönetimini ve izlenmesini sağlar. Programlanabilir 10 menü sayfası ve her sayfaya 2 kontrol bulunabilir.

Kablolu ve kablosuz çalışabilme özelliği sayesinde, inohom akıllı ev ile entegre veya bağımsız çalışır. Standart anahtar kasasına uygun tasarlanmıştır. 0,96" OLED ekran, temperli cam yüzey ve dokunmatik led butonlara sahiptir.

Siyah ve beyaz opsiyonel cam rengi seçenekleri bulunmaktadır.

TEKNİK ÖZELLİKLER

Besleme Voltajı	100 - 240VAC veya 12VDC
Güç Tüketimi	1.2W (Max)
Girişler	2 Adet Kuru Kontak Girişi
Çıkışlar	3 Röle (277VAC 16A inrush 100A) Analog Çıkış 0-10VDC
Sensörler	Sıcaklık Sensörü(-55°C, +125°C)
Histerisiz	0,5°C
Ekran	0,96" OLED
Butonlar	Kapasitif Dokunmatik
Haberleşme	RF 433 Mhz
İşletim Sistemi	inohom OS
Bağlantılar	2,5mm ² vidalı klemens
Koruma Sınıfı	IP 20
Çalışma Sıcaklığı	0 - 50°C
Bağıl Nem	Max 50°C %65 Nemli Ortam
Yükseklik	Max 2000m
Boyutlar	90mm x 90mm x 14mm
Kurulum	Sıva Üstü Duvar Montaj
EMC Standartları	EN55032, EN55024, EN62368-1
Tasarım	4mm Temperli Cam Yüzey

ÖNEMLİ GÜVENLİK BİLGİSİ

⚠ Cihazı kullanmadan önce bu kılavuzu dikkatlice okuyunuz! Kullanım kılavuzundaki talimatlara uyulmamasından kaynaklanan hasarlar üretici, GST ELEKTRONİK LTD. ŞTİ herhangi bir kayıp veya hasardan sorumlu tutulamaz. Bu durumda oluşan arızalarda cihaz garanti kapsamından çıkar.

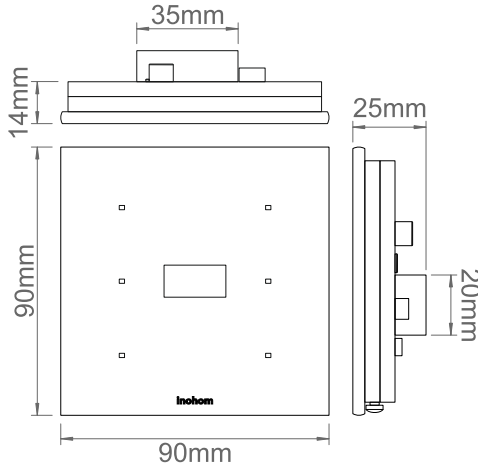
⚠ Bu ürün sadece kuru yerlerde iç mekanda kullanım için tasarlanmıştır. Nemli veya ıslak yerlerde, küvet, lavabo, duş, yüzme havuzu yakınında vb. su veya nemin bulunduğu başka herhangi bir yerde kullanmayın.

⚠ Solvent (tiner, benzin, asit vb.) veya aşındırıcı temizlik maddeleri ile ürünü silmeyiniz. Buharlı temizleme aygıtlarından uzak tutunuz.

⚠ Cihazı doğrudan güneş ışığına veya diğer ısı kaynaklarına maruz bırakmayınız. Çıplak alevlerin veya elektrikli ısıtıcı gibi yoğun ısı kaynaklarının yakınına yerleştirilmemelidir.

⚠ Üretici, GST ELEKTRONİK LTD. ŞTİ bağlantı kılavuzlarına uygun olmayan diğer bağlı cihazlar için herhangi bir hasar oluşması veya garanti dışı kalmasından sorumlu tutulamaz.

TEKNİK RESİM

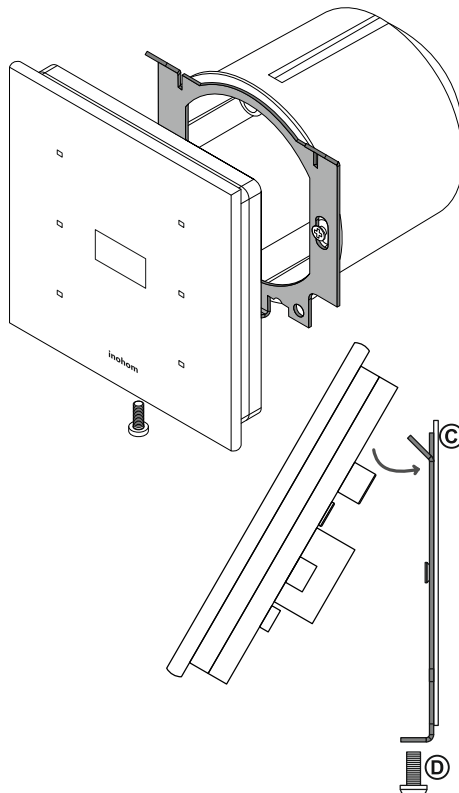
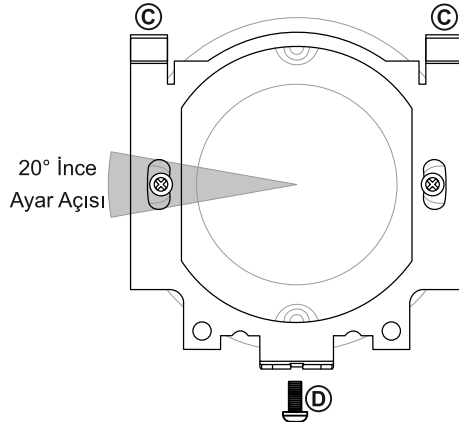


KURULUM

① Cihaz arkasına takılıp çıkarılabilen röle grubu ile Smart Touch Panel Mini üzerinden çeşitli aç-kapa kontrolleri yapabilirsiniz ve 0-10VDC çıkışı ile led sürücülerini kontrol ederek aydınlatmaları dimleyebilirsiniz. Röleler 277VAC 16A inrush 100A'e kadar dayanım gösterir yapışma yapmadan uzun ömürlü kullanım sunar.

① Ürün montaj aparatı, Avrupa standartlarına uygun sıva altı kasa ölçülerine göre tasarlanmıştır. Sıva altı kasa yerden 150 cm yükseğe yerleştirilmelidir. Montaj için kutu içeriğinden çıkan montaj aparatını kullanınız. Montaj aparatının anahtar kasasına montajı için uygun delikleri kullanınız. Aparatın zemine dik monte edilmiş olduğundan emin olunuz. İnce ayarlama yapabilmek için montaj sacındaki delikler 20° sapmaya izin verir.

⚠ Ürün montajında kullanılan alt montaj vidasını aşırı sıkıkmayınız.



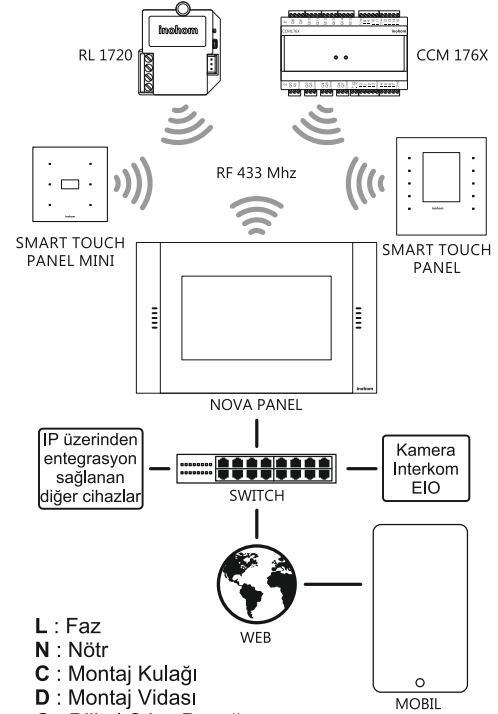
HABERLEŞME ÖZELLİKLERİ

⚠ Cihazlar inohom haberleşme protokolü kullanılır. Smart Touch Panel Mini diğer inohom ürünleri ile kablosuz haberleşerek çıkış durum değerlerini öğrenip değiştirebilir.

① Inohom IP Ağ Geçidi cihazları (Nova Panel/ Home Manager); sistemin IP katmanı üzerinden haberleşmesini sağlayarak, otomasyona entegre edilmiş diğer cihazların internet üzerinden yönetilmesini sağlar.

⚠ Kablosuz haberleşme performansının olumsuz yönde etkilenmemesi için metal yüzeyler yada cisimlerden uzak konuma montaj yapın.

① Röleli kullanıldığı durumlarda kendi üzerinden, rölesiz kullanıldığı durumlarda ise kablosuz haberleştiği RL 1720, CCM176X yada Nova panel üzerindeki röleleri tetikleyerek sıcaklık set değerine göre kombinizi yönetir odanızın istenen sıcaklıkta olması sağlanır.



- L : Faz
- N : Nötr
- C : Montaj Kulağı
- D : Montaj Vidası
- Q : Dijital Çıkış Bacağı
- A : Montaj aparat yuvası
- M : Perde, Panjur Motoru
- COM : Ortak temas notası
- +,- : Pozitif, Negatif kutuplar
- K : Kombi termostat bağlantı uçları

YASAL UYARI

Özellikler, işlevsellik ve diğer ürün özellikleriyle ilgili bilgiler önceden bildirilmeksizin değiştirilebilir. Inohom, herhangi bir kişi veya kuruluşa herhangi bir bildirimde bulunma yükümlülüğü olmaksızın, ürünlerini, yazılımlarını veya belgelerini gözden geçirme veya güncelleme hakkını saklı tutar. Inohom, GST Elektronik Elektrik Yazılım Makina Dan. San. ve Tic. Ltd. Şti.'nin ticari markalarıdır. Burada adı geçen tüm diğer marka ve ürün adları, ilgili sahiplerinin ticari markalarıdır.

UYGUNLUK BEYANI

Firma ISO 9001 Kalite Yönetim, 14001 Çevre Yönetimi, 45001 İş Sağlığı ve Güvenliği Standartlarına sahiptir.

YERLİ ÜRETİM Tüm ürünlerde mevcut olan yerli üretim logosu, ürünlerin üretiminin ve yazılımının %100 Türkiye'de yapıldığını göstermektedir.

CE CE işareti, yalnızca yetkili makamlara yönelik serbest bir ticari markadır ve herhangi bir özellik güvencesi içermemektedir.

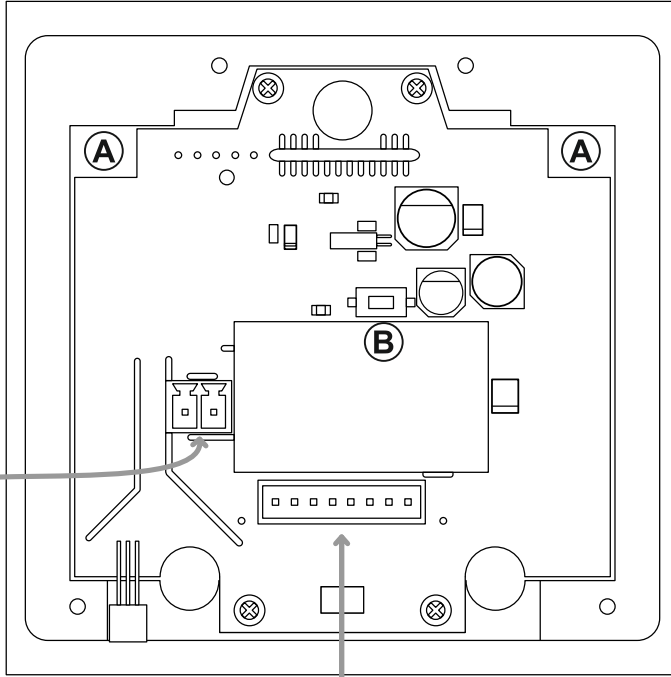
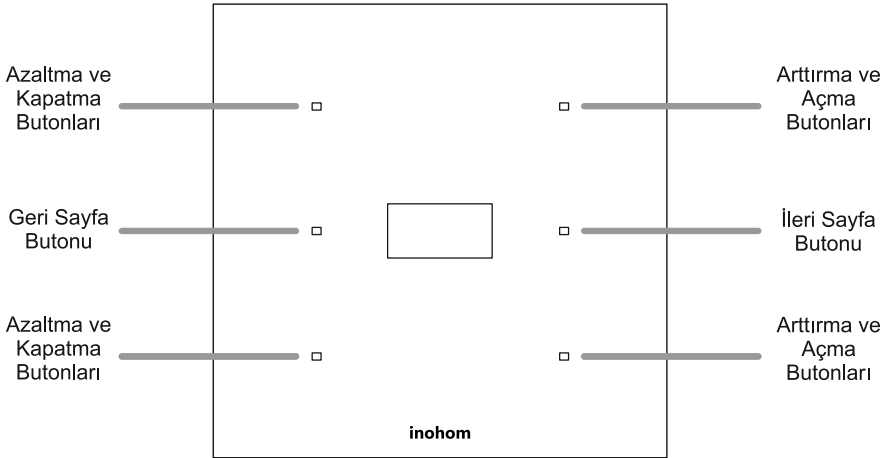
Recycling Ürünün kutusu, geri dönüştürülebilir malzemelerden üretilmiştir. Ambalaj atığını evsel veya diğer atıklarla birlikte atmayın, geri dönüşüm kutusuna atın.

WEEE WEEE sembolü etiketlenen cihaz, diğer evsel atıklarla birlikte atılmamalıdır. Atık elektrikli ve elektronik ekipmanların geri dönüşümü için ilgili toplama noktasına teslim edilmelidir.

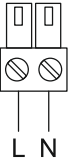
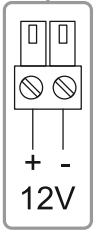
BUTON GÖREVLERİ

① Inohom Smart Touch Panel Mini serisi anahtar butonlarına farklı görevler atanabilir. Butona atanan görevler inohom yetkili bayi tarafından ayarlanır. Bu işlem devreye alma programına sahip eğitilmiş teknik personel tarafından yapılır.

① Ortadaki 2 butona; aynı anda 10 saniye boyunca basılı tutulduğunda, cihaz bilgileri izleme sayfası açılır. Kapatmak için orta butonlardan herhangi birine bir kez basılmalıdır.



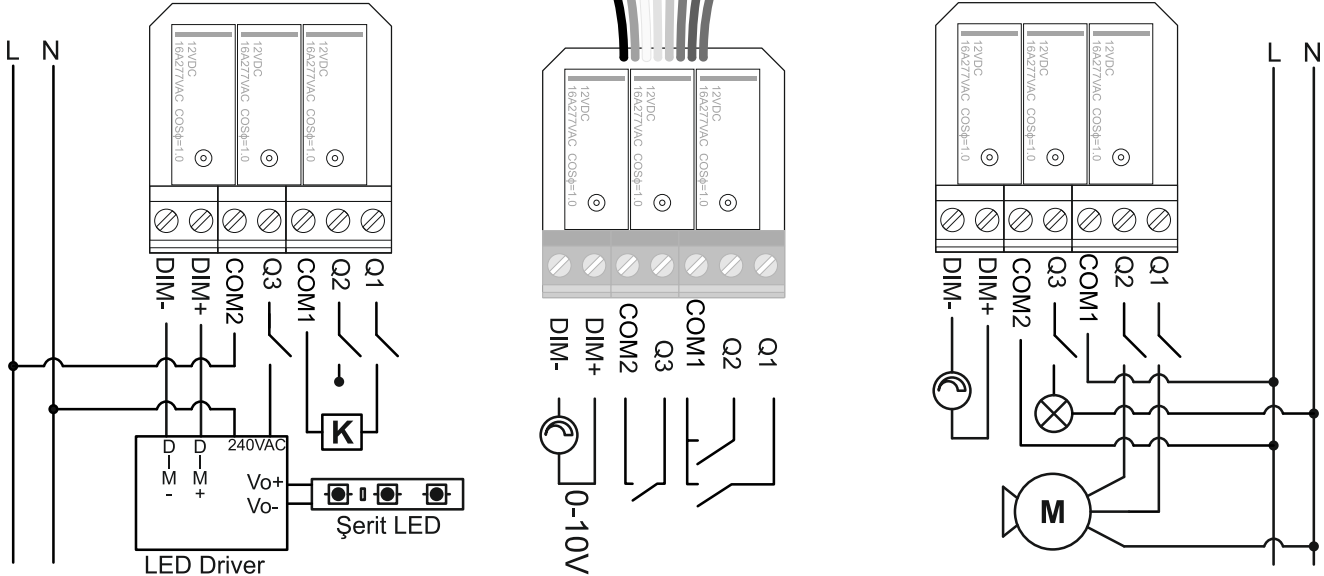
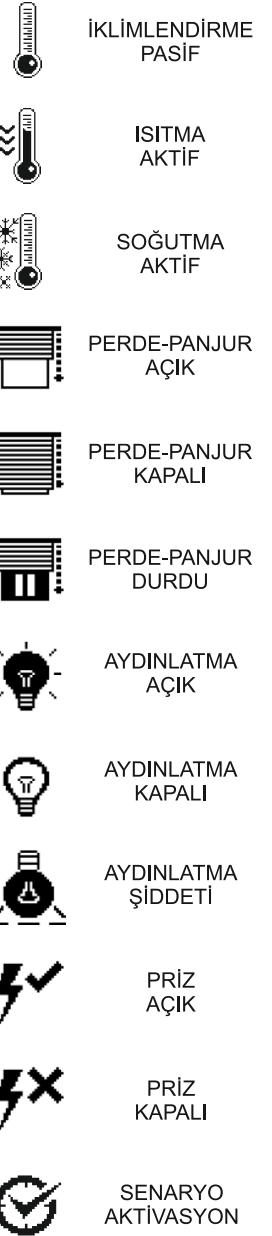
DC besleme tasarımına sahip ürün modelleri için bağlantı yapısı

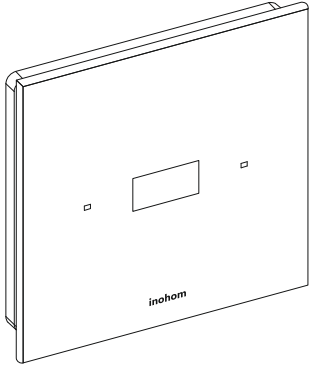


FABRİKA AYARLARINA DÖNDÜRME

① Reset butonuna 10 saniye basılı tutunca fabrika ayarlarına döner. Şemada "B" ile gösterilmiştir.

EKRAN MENÜ AÇIKLAMALARI





Smart Thermostat

Sipariş Kodu: ST1710

GENEL ÖZELLİKLER

Inohom Smart Thermostat St1710 Dahili sıcaklık sensörü sayesinde hassas ölçüm yapıp karar verebilen şık bir oda termostatıdır. Dahili 1 adet röle çıkışı kablolü olarak kombinizin yönetilmesini sağlar. Ayrıca kombinizin kuru kontak girişine bağlanacak inohom RL1710 tek kanal röle modülü ile haberleşerek kablosuz olarak kullanılabilir.

Kablolu ve kablosuz çalışabilme özelliği sayesinde, inohom akıllı ev ile entegre veya bağımsız çalışır. Standart anahtar kasasına uygun tasarlanmıştır. 0.96" OLED ekran, temperli cam yüzey ve dokunmatik led butonlara sahiptir.

Siyah ve beyaz opsiyonel cam rengi seçenekleri bulunmaktadır.

TEKNİK ÖZELLİKLER

Besleme Voltajı	100 - 240VAC veya 12VDC
Güç Tüketimi	1.2W (Max)
Çıkışlar	1 Röle (277VAC 16A inrush 100A)
Sensörler	Sıcaklık Sensörü(-55°C, +125°C)
Histerisiz	0.5°C
Ekran	0.96" OLED
Butonlar	Kapasitif Dokunmatik
Haberleşme	RF 433 Mhz
İşletim Sistemi	inohom OS
Bağlantılar	2.5mm ² vidalı klemens
Koruma Sınıfı	IP 20
Çalışma Sıcaklığı	0 - 50°C
Bağıl Nem	Max 50°C %65 Nemli Ortam
Yükseklik	Max 2000m
Boyutlar	90mm x 90mm x 14mm
Kurulum	Sıva Üstü Duvar Montaj
EMC Standartları	EN55032, EN55024, EN62368-1
Tasarım	4mm Temperli Cam Yüzey

ÖNEMLİ GÜVENLİK BİLGİSİ

⚠ Cihazı kullanmadan önce bu kılavuzu dikkatlice okuyunuz! Kullanım kılavuzundaki talimatlara uyulmamasından kaynaklanan hasarlar üretici, GST ELEKTRONİK LTD. ŞTİ herhangi bir kayıp veya hasardan sorumlu tutulamaz. Bu durumda oluşan arızalarda cihaz garanti kapsamında çıkar.

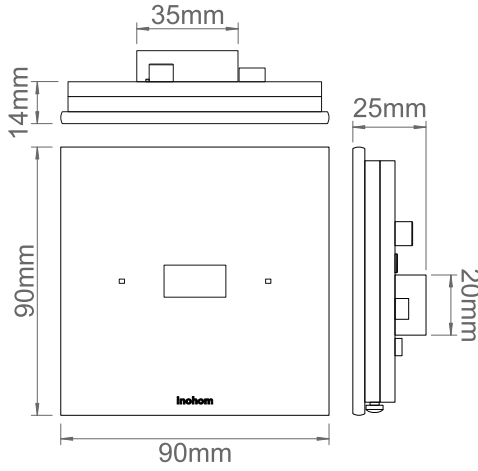
⚠ Bu ürün sadece kuru yerlerde iç mekanda kullanım için tasarlanmıştır. Nemli veya ıslak yerlerde, küvet, lavabo, duş, yüzme havuzu yakınında vb. su veya nemin bulunduğu başka herhangi bir yerde kullanmayın.

⚠ Solvent (tiner, benzin, asit vb.) veya aşındırıcı temizlik maddeleri ile ürünü silmeyiniz. Buharlı temizleme aygıtlarından uzak tutunuz.

⚠ Cihazı doğrudan güneş ışığına veya diğer ısı kaynaklarına maruz bırakmayınız. Çıplak alevlerin veya elektrikli ısıtıcı gibi yoğun ısı kaynaklarının yakınına yerleştirilmemelidir.

⚠ Üretici, GST ELEKTRONİK LTD. ŞTİ bağlantı kılavuzlarına uygun olmayan diğer bağlı cihazlar için herhangi bir hasar oluşması veya garanti dışı kalmasından sorumlu tutulamaz.

TEKNİK RESİM



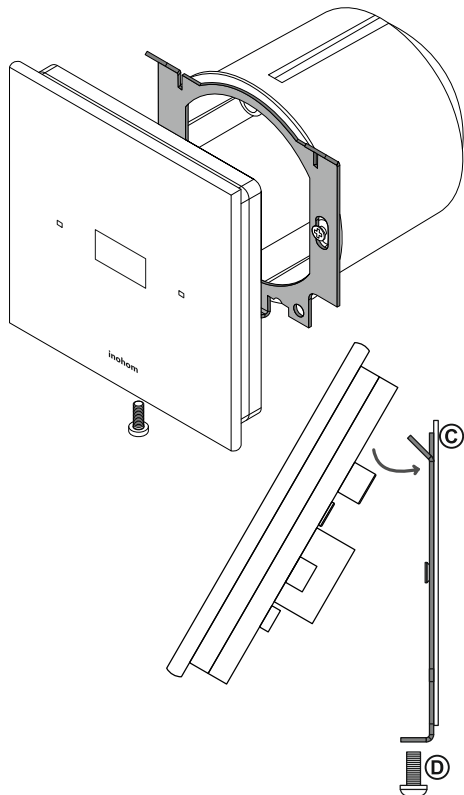
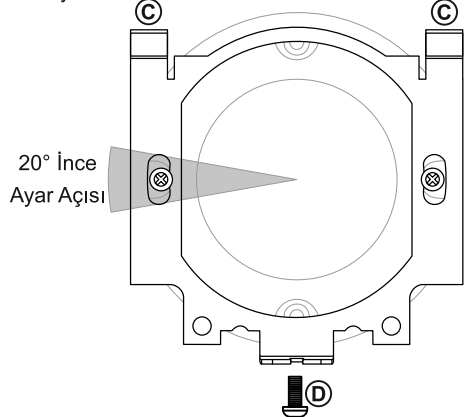
KURULUM

① Cihaz arkasına takılıp çıkarılabilen röle grubu ile Smart Thermostat üzerinden kombiyi aç - kapat kontrolleri yapabilirsiniz.

⚠ Kombi termostat bağlantı uçlarına kombi servisinin bilgisi dışında müdahale edilmesi kombinizin hasar almasına veya garanti dışı kalmasına sebep olabilir.

① Ürün montaj aparatı, Avrupa standartlarına uygun sıva altı kasa ölçülerine göre tasarlanmıştır. Sıva altı kasa yerden 150 cm yükseğe yerleştirilmelidir. Montaj için kutu içerisinden çıkan montaj aparatını kullanınız. Montaj aparatının anahtar kasasına montajı için uygun delikleri kullanınız. Aparatın zemine dik monte edildiğinden emin olunuz. İnce ayarlama yapabilmek için montaj sacındaki delikler 20° sapmaya izin verir.

⚠ Ürün montajında kullanılan alt montaj vidasını aşırı sıkamayınız.



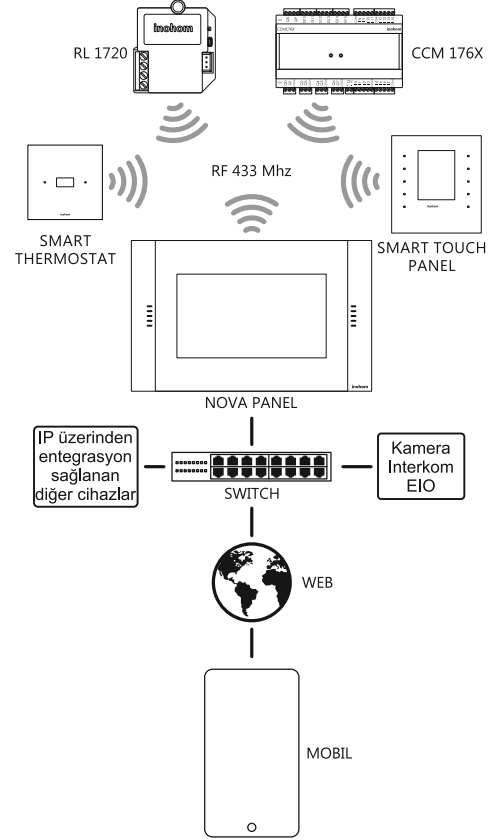
HABERLEŞME ÖZELLİKLERİ

⚠ Cihazlar inohom haberleşme protokolü kullanılır. Smart Thermostat diğer inohom ürünleri ile kablosuz haberleşerek çıkış durum değerlerini öğrenip değiştirebilir.

① Inohom IP Ağ Geçidi cihazları (Nova Panel/ Home Manager); sistemin IP katmanı üzerinden haberleşmesini sağlayarak, otomasyona entegre edilmiş diğer cihazların internet üzerinden yönetilmesini sağlar.

⚠ Kablosuz haberleşme performansının olumsuz yönde etkilenmemesi için metal yüzeyler yada cisimlerden uzak konuma montaj yapın.

① Röleli kullanıldığı durumlarda kendi üzerinden, rölesiz kullanıldığı durumlarda ise kablosuz haberleştiği RL 1710, CCM176X yada Nova panel üzerindeki röleleri tetikleyerek sıcaklık set değerine göre kombinizi yönetir odanızın istenen sıcaklıkta olması sağlanır.



YASAL UYARI

Özellikler, işlevsellik ve diğer ürün özellikleriyle ilgili bilgiler önceden bildirilmeksizin değiştirilebilir. Inohom, herhangi bir kişi veya kuruluşa herhangi bir bildirimde bulunma yükümlülüğü olmaksızın, ürünlerini, yazılımlarını veya belgelerini gözden geçirme veya güncelleme hakkını saklı tutar. Inohom, GST Elektronik Elektrik Yazılım Makina Dan. San. ve Tic. Ltd. Şti.'nin ticari markalarıdır. Burada adı geçen tüm diğer marka ve ürün adları, ilgili sahiplerinin ticari markalarıdır.

UYGUNLUK BEYANI



Firma ISO 9001 Kalite Yönetim, 14001 Çevre Yönetimi, 45001 İş Sağlığı ve Güvenliği Standartlarına sahiptir.



Tüm ürünlerde mevcut olan yerli üretim logosu, ürünlerin üretiminin ve yazılımının %100 Türkiye'de yapıldığını göstermektedir.



CE işareti, yalnızca yetkili makamlara yönelik serbest bir ticari markadır ve herhangi bir özellik güvencesi içermemektedir.



Ürünün kutusu, geri dönüştürülebilir malzemelerden üretilmiştir. Ambalaj atığını evsel veya diğer atıklarla birlikte atmayın, geri dönüşüm kutusuna atın.

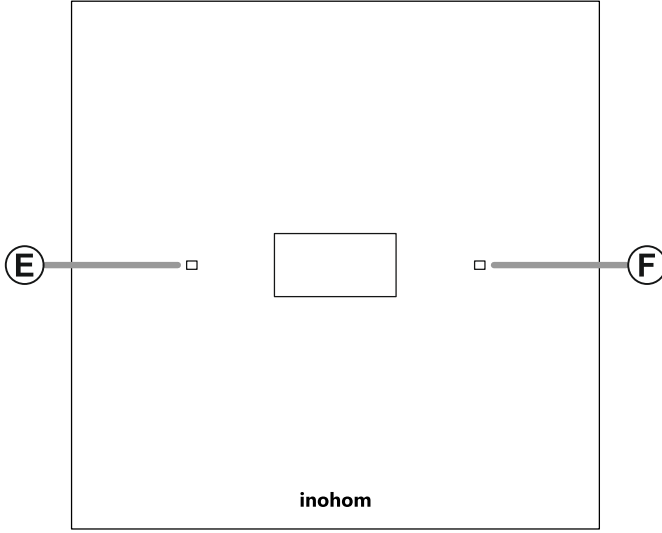


WEEE sembolle etiketlenen cihaz, diğer evsel atıklarla birlikte atılmamalıdır. Atık elektrikli ve elektronik ekipmanların geri dönüşümü için ilgili toplama noktasına teslim edilmelidir.

BUTON GÖREVLERİ

① Inohom Smart Termostat serisi anahtar butonlarına farklı görevler atanabilir. Butona atanan görevler inohom yetkili bayi tarafından ayarlanır. Bu işlem devreye alma programına sahip eğitimli teknik personel tarafından yapılır.

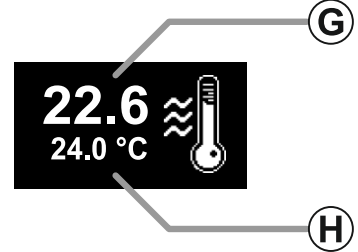
② 2 butona; aynı anda 10 saniye boyunca basılı tutulduğunda, cihaz bilgileri izleme sayfası açılır. Kapatmak için orta butonlardan herhangi birine bir kez basılmalıdır.



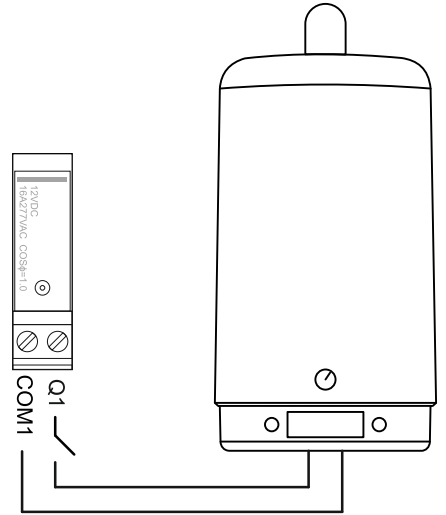
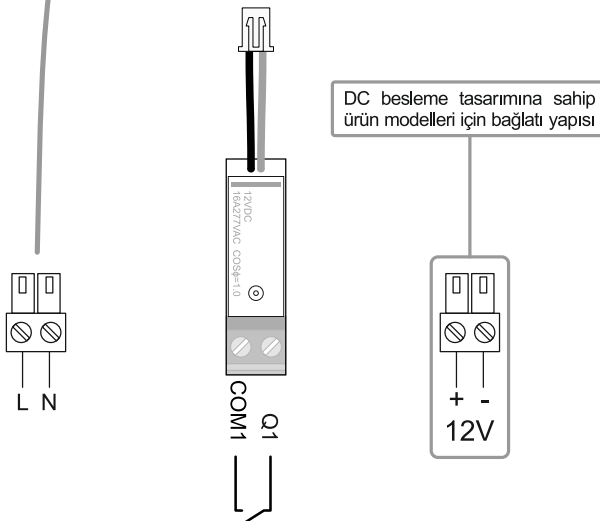
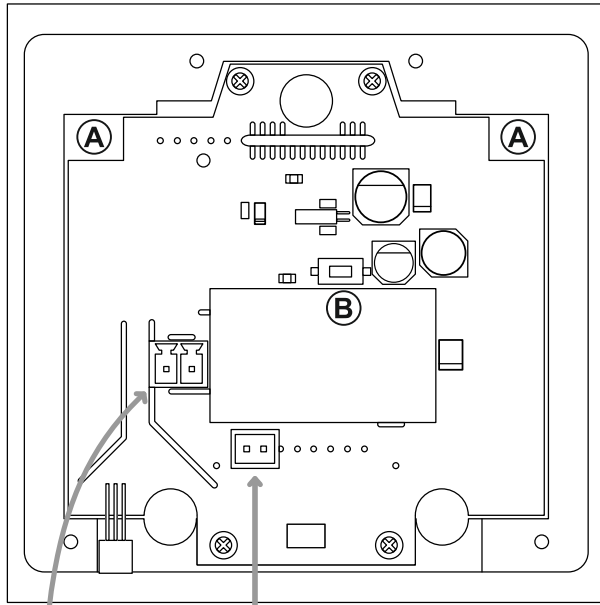
FABRİKA AYARLARINA DÖNDÜRME

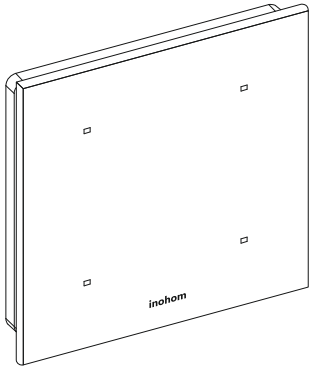
① Reset butonuna 10 saniye basılı tutunca fabrika ayarlarına döner. Şemada "B" ile gösterilmiştir.

EKRAN MENÜ AÇIKLAMALARI



- L : Faz
- N : Nötr
- H : Set Sıcaklığı
- G : Oda Sıcaklığı
- C : Montaj Kulağı
- D : Montaj Vidası
- Q : Dijital Çıkış Bacağı
- A : Montaj aparat yuvası
- COM : Ortak temas notası
- +,- : Pozitif, Negatif kutuplar
- E : Sıcaklık Set Değerini Azaltma
- F : Sıcaklık Set Değerini Arttırma





Smart Touch Switch 4

Sipariş Kodu: STS1740

GENEL ÖZELLİKLER

İnohom Smart Touch Switch 4 (STS1740) Aydınlatma aç-kapat kontrolü, motorlu perde-pajur kontrolü ve senaryo aktivasyon yönetimini sağlar. Programlanabilir 4 adet dokunmatik butona sahiptir.

Dahili 4 adet 16A 277V~ Röle çıkışı vardır. Röleli veya rölesiz kullanımı mümkündür. Standart anahtar kasasına montajı mümkündür. Temperli cam tasarım ve dokunmatik led butonlara sahiptir.

Siyah ve beyaz opsiyonel cam rengi seçenekleri bulunmaktadır.

TEKNİK ÖZELLİKLER

Besleme Voltajı	100 - 240VAC veya 12VDC
Güç Tüketimi	1.2W (Max)
Çıkışlar	4 Röle (277VAC 16A inrush 100A)
Butonlar	Kapasitif Dokunmatik
Haberleşme	RF 433 Mhz
İşletim Sistemi	inohom OS
Bağlantılar	2.5mm ² vidalı klemens
Koruma Sınıfı	IP 20
Çalışma Sıcaklığı	0 - 50°C
Bağıl Nem	Max 50°C %65 Nemli Ortam
Yükseklik	Max 2000m
Boyutlar	90mm x 90mm x 14mm
Kurulum	Sıva Üstü Duvar Montaj
EMC Standartları	EN55032, EN55024, EN62368-1
Tasarım	4mm Temperli Cam Yüze

ÖNEMLİ GÜVENLİK BİLGİSİ

⚠ Cihazı kullanmadan önce bu kılavuzu dikkatlice okuyunuz! Kullanım kılavuzundaki talimatlara uyulmamasından kaynaklanan hasarlar üretici, GST ELEKTRONİK LTD. ŞTİ herhangi bir kayıp veya hasardan sorumlu tutulamaz. Bu durumda oluşan arızalarda cihaz garanti kapsamında çıkar.

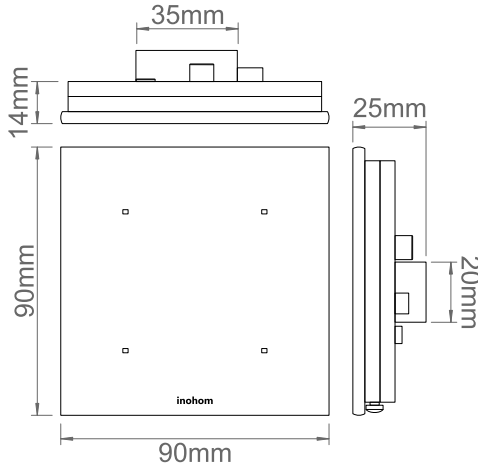
⚠ Bu ürün sadece kuru yerlerde iç mekanda kullanım için tasarlanmıştır. Nemli veya ıslak yerlerde, küvet, lavabo, duş, yüzme havuzu yakınında vb. su veya nemin bulunduğu başka herhangi bir yerde kullanmayın.

⚠ Solvent (tiner, benzin, asit vb.) veya aşındırıcı temizlik maddeleri ile ürünü silmeyiniz. Buharlı temizleme aygıtlarından uzak tutunuz.

⚠ Cihazı doğrudan güneş ışığına veya diğer ısı kaynaklarına maruz bırakmayınız. Çıplak alevlerin veya elektrikli ısıtıcı gibi yoğun ısı kaynaklarının yakınına yerleştirilmemelidir.

⚠ Üretici, GST ELEKTRONİK LTD. ŞTİ bağlantı kılavuzlarına uygun olmayan diğer bağlı cihazlar için herhangi bir hasar oluşması veya garanti dışı kalmasından sorumlu tutulamaz.

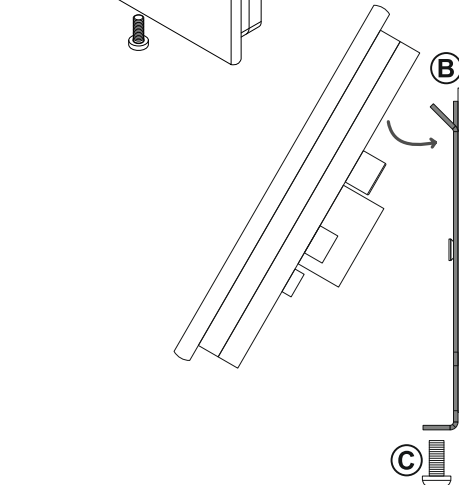
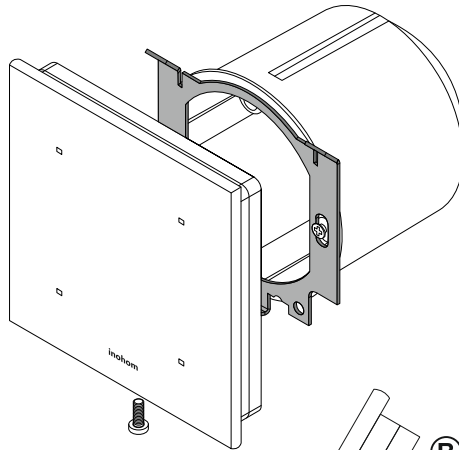
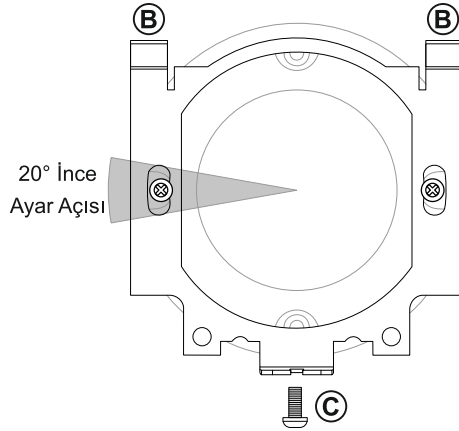
TEKNİK RESİM



KURULUM

① Ürün montaj aparatı, Avrupa standartlarına uygun sıva altı kasa ölçülerine göre tasarlanmıştır. Sıva altı kasa yerden 120 cm yüksekliğe yerleştirilmelidir. Montaj için kutu içeriğinden çıkan montaj aparatını kullanınız. Montaj aparatının anahtar kasasına montajı için uygun delikleri kullanınız. Aparatın zemine dik monte edildiğinden emin olunuz. İnce ayarlama yapabilmek için montaj sacındaki delikler 20° sapmaya izin verir.

⚠ Ürün montajında kullanılan alt montaj vidasını aşırı sıkımayınız.

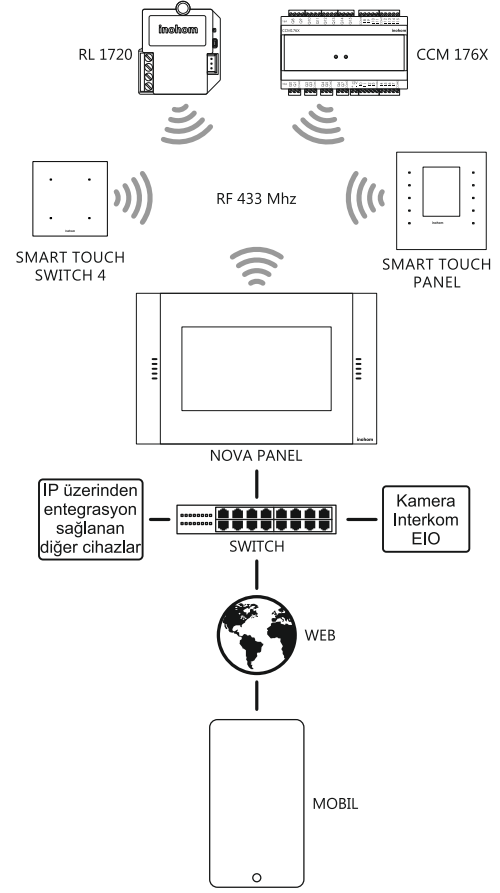


HABERLEŞME ÖZELLİKLERİ

⚠ Cihazlar inohom haberleşme protokolü kullanılır. Smart Touch Switch 4 diğer inohom ürünleri ile kablosuz haberleşerek çıkış durum değerlerini öğrenip değiştirebilir.

① İnohom IP Ağ Geçidi cihazları (Nova Panel/ Home Manager); sistemin IP katmanı üzerinden haberleşmesini sağlayarak, otomasyona entegre edilmiş diğer cihazların internet üzerinden yönetilmesini sağlar.

⚠ Kablosuz haberleşme performansının olumsuz yönde etkilenmemesi için metal yüzeyler yada cisimlerden uzak konuma montaj yapın.



YASAL UYARI

Özellikler, işlevsellik ve diğer ürün özellikleriyle ilgili bilgiler önceden bildirilmeksizin değiştirilebilir. İnohom, herhangi bir kişi veya kuruluşa herhangi bir bildirimde bulunma yükümlülüğü olmaksızın, ürünlerini, yazılımlarını veya belgelerini gözden geçirme veya güncelleme hakkını saklı tutar. İnohom, GST Elektronik Elektrik Yazılım Makina Dan. San. ve Tic. Ltd. Şti.'nin ticari markalarıdır. Burada adı geçen tüm diğer marka ve ürün adları, ilgili sahiplerinin ticari markalarıdır.

UYGUNLUK BEYANI



Firma ISO 9001 Kalite Yönetim, 14001 Çevre Yönetimi, 45001 İş Sağlığı ve Güvenliği Standartlarına sahiptir.



Tüm ürünlerde mevcut olan yerli üretim logosu, ürünlerin üretiminin ve yazılımının %100 Türkiye'de yapıldığını göstermektedir.



CE işareti, yalnızca yetkili makamlara yönelik serbest bir ticari markadır ve herhangi bir özellik güvencesi içermemektedir.



Ürünün kutusu, geri dönüştürülebilir malzemelerden üretilmiştir. Ambalaj atığını evsel veya diğer atıklarla birlikte atmayın, geri dönüşüm kutusuna atın.



WEEE sembolüyle etiketlenen cihaz, diğer evsel atıklarla birlikte atılmamalıdır. Atık elektrikli ve elektronik ekipmanların geri dönüşümü için ilgili toplama noktasına teslim edilmelidir.

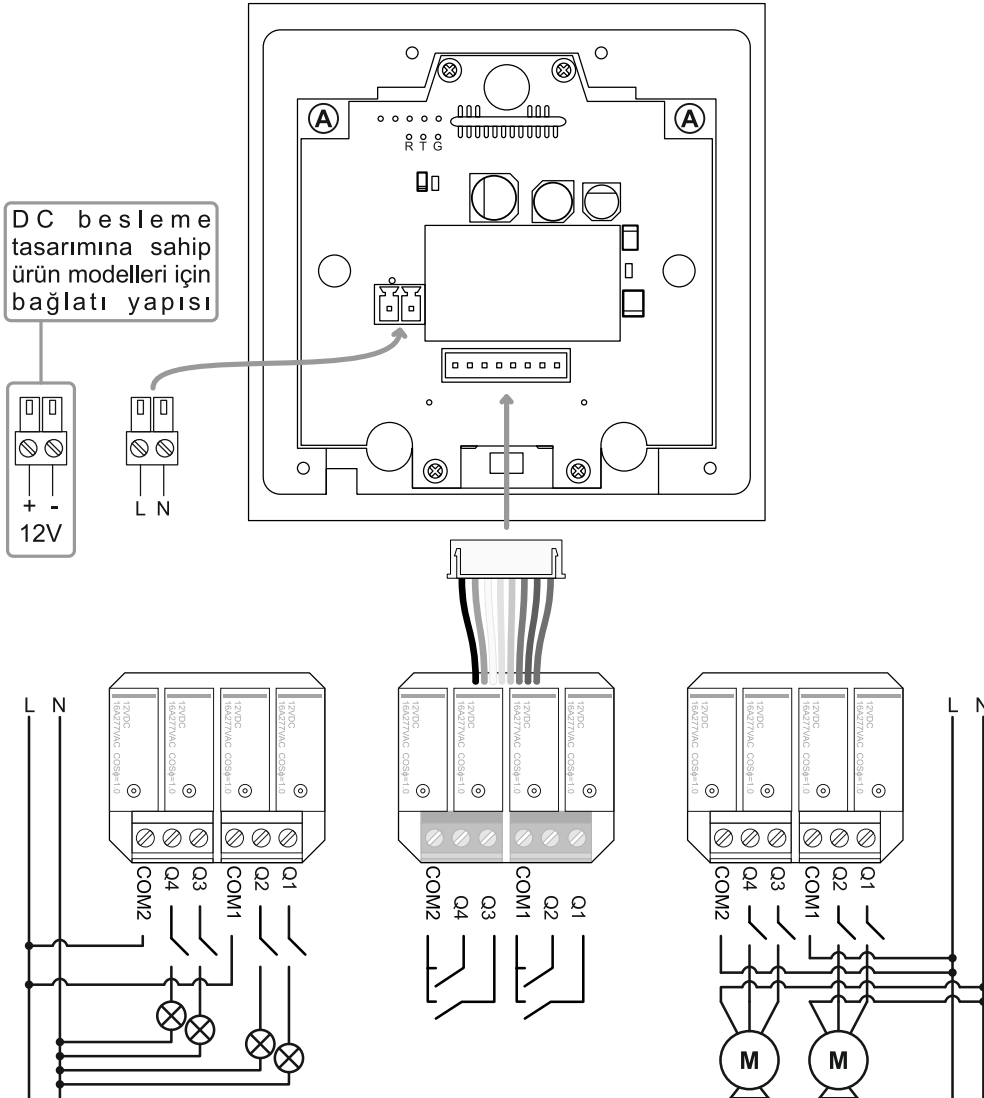
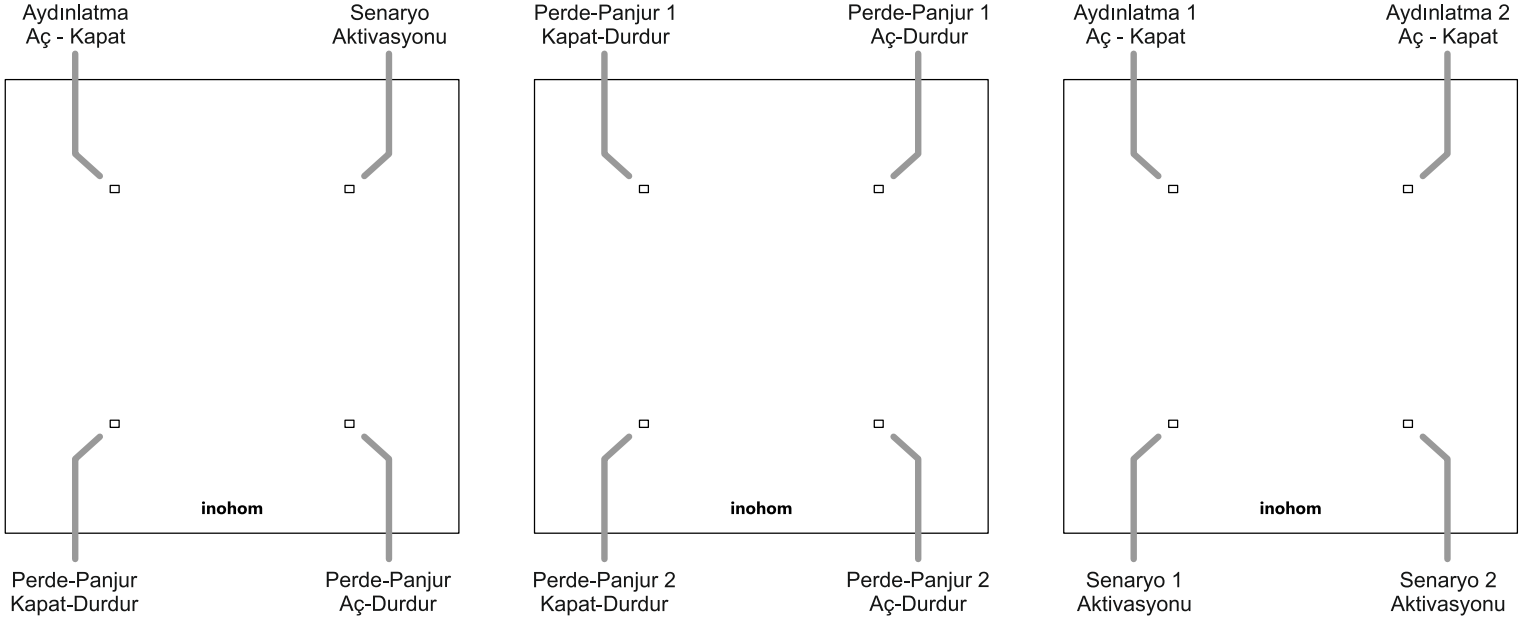
BUTON GÖREVLERİ

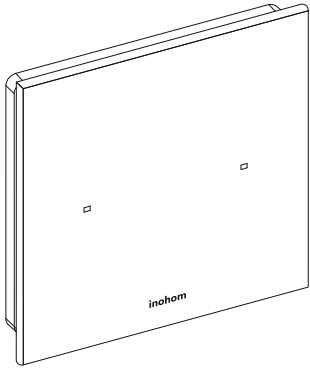
① İnohom Smart Touch Switch serisi anahtar butonlarına farklı görevler atanabilir. Butona atanan görevler inohom yetkili bayi tarafından ayarlanır. Bu işlem devreye alma programına sahip eğitimli teknik personel tarafından yapılır.

FABRİKA AYARLARINA DÖNDÜRME

① "R" ve "G" temas noktalarına 10 saniye basılı tutunca fabrika ayarlarına döner.

L : Faz
N : Nötr
B : Montaj Kulağı
C : Montaj Vidası
Q : Dijital Çıkış Bacağı
A : Montaj aparat yuvası
M : Perde, Panjur Motoru
COM : Ortak temas notası
+,- : Pozitif, Negatif kutuplar





Smart Touch Switch 2

Sipariş Kodu: STS1720

GENEL ÖZELLİKLER

İnohom Smart Touch Switch 2 (STS1720) Aydınlatma aç-kapat kontrolü, motorlu perde-pajur kontrolü ve senaryo aktivasyon yönetimini sağlar. Programlanabilir 2 adet dokunmatik butona sahiptir.

Dahili 2 adet 16A 277V~ Röle çıkışı vardır. Röleli veya rölesiz kullanımı mümkündür. Standart anahtar kasasına montajı mümkündür. Temperli cam tasarım ve dokunmatik led butonlara sahiptir.

Siyah ve beyaz opsiyonel cam rengi seçenekleri bulunmaktadır.

TEKNİK ÖZELLİKLER

Besleme Voltajı	100 - 240VAC veya 12VDC
Güç Tüketimi	1.2W (Max)
Çıkışlar	2 Röle (277VAC 16A inrush 100A)
Butonlar	Kapasitif Dokunmatik
Haberleşme	RF 433 Mhz
İşletim Sistemi	inohom OS
Bağlantılar	2.5mm ² vidalı klemens
Koruma Sınıfı	IP 20
Çalışma Sıcaklığı	0 - 50°C
Bağıl Nem	Max 50°C %65 Nemli Ortam
Yükseklik	Max 2000m
Boyutlar	90mm x 90mm x 14mm
Kurulum	Sıva Üstü Duvar Montaj
EMC Standartları	EN55032, EN55024, EN62368-1
Tasarım	4mm Temperli Cam Yüzey

ÖNEMLİ GÜVENLİK BİLGİSİ

⚠ Cihazı kullanmadan önce bu kılavuzu dikkatlice okuyunuz! Kullanım kılavuzundaki talimatlara uyulmamasından kaynaklanan hasarlar üretici, GST ELEKTRONİK LTD. ŞTİ herhangi bir kayıp veya hasardan sorumlu tutulamaz. Bu durumda oluşan arızalarda cihaz garanti kapsamından çıkar.

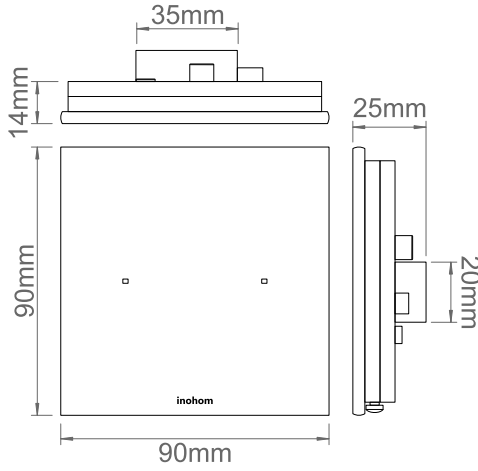
⚠ Bu ürün sadece kuru yerlerde iç mekanda kullanım için tasarlanmıştır. Nemli veya ıslak yerlerde, küvet, lavabo, duş, yüzme havuzu yakınında vb. su veya nemin bulunduğu başka herhangi bir yerde kullanmayınız.

⚠ Solvent (tiner, benzin, asit vb.) veya aşındırıcı temizlik maddeleri ile ürünü silmeyiniz. Buharlı temizleme aygıtlarından uzak tutunuz.

⚠ Cihazı doğrudan güneş ışığına veya diğer ısı kaynaklarına maruz bırakmayınız. Çıplak alevlerin veya elektrikli ısıtıcı gibi yoğun ısı kaynaklarının yakınına yerleştirilmemelidir.

⚠ Üretici, GST ELEKTRONİK LTD. ŞTİ bağlantı kılavuzlarına uygun olmayan diğer bağlı cihazlar için herhangi bir hasar oluşması veya garanti dışı kalmasından sorumlu tutulamaz.

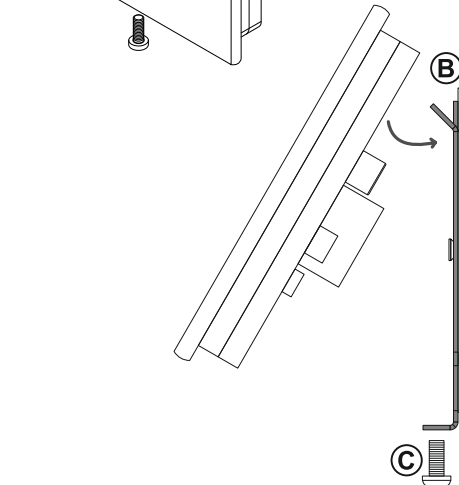
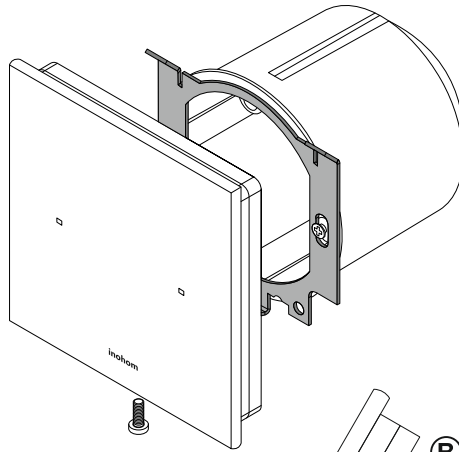
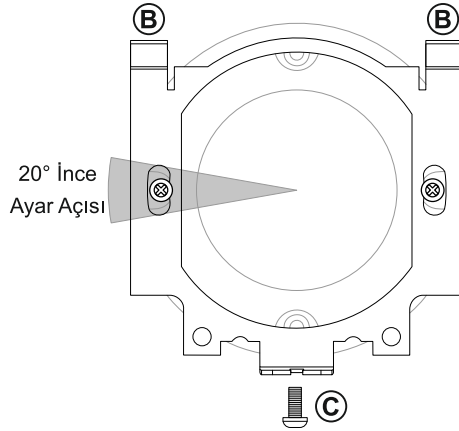
TEKNİK RESİM



KURULUM

① Ürün montaj aparatı, Avrupa standartlarına uygun sıva altı kasa ölçülerine göre tasarlanmıştır. Sıva altı kasa yerden 120 cm yükseğe yerleştirilmelidir. Montaj için kutu içeriğinden çıkan montaj aparatını kullanınız. Montaj aparatının anahtar kasasına montajı için uygun delikleri kullanınız. Aparatın zemine dik monte edildiğinden emin olunuz. İnce ayarlama yapabilmek için montaj sacındaki delikler 20° sapmaya izin verir.

⚠ Ürün montajında kullanılan alt montaj vidasını aşırı sıkımayınız.

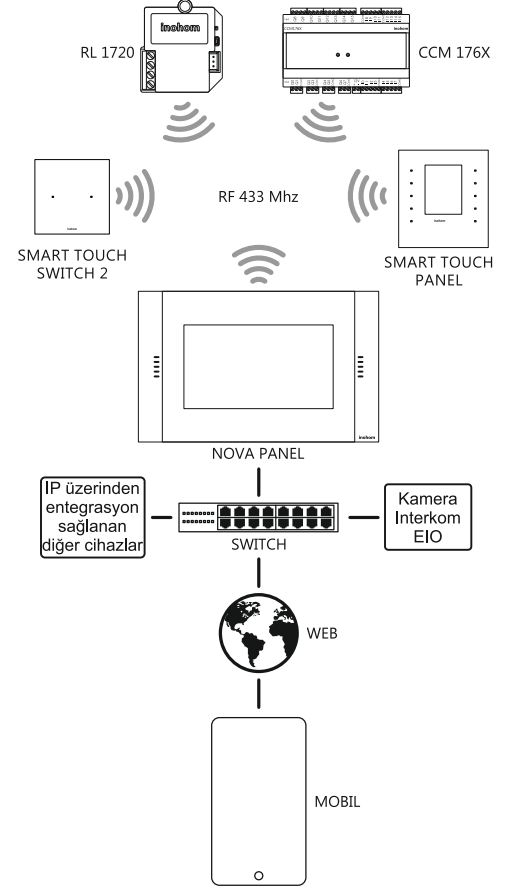


HABERLEŞME ÖZELLİKLERİ

⚠ Cihazlar inohom haberleşme protokolü kullanılır. Smart Touch Switch 2 diğer inohom ürünleri ile kablosuz haberleşerek çıkış durum değerlerini öğrenip değiştirebilir.

① İnohom IP Ağ Geçidi cihazları (Nova Panel/ Home Manager); sistemin IP katmanı üzerinden haberleşmesini sağlayarak, otomasyona entegre edilmiş diğer cihazların internet üzerinden yönetilmesini sağlar.

⚠ Kablosuz haberleşme performansının olumsuz yönde etkilenmemesi için metal yüzeyler yada cisimlerden uzak konuma montaj yapın.



YASAL UYARI

Özellikler, işlevsellik ve diğer ürün özellikleriyle ilgili bilgiler önceden bildirilmeksizin değiştirilebilir. İnohom, herhangi bir kişi veya kuruluşa herhangi bir bildirimde bulunma yükümlülüğü olmaksızın, ürünlerini, yazılımlarını veya belgelerini gözden geçirme veya güncelleme hakkını saklı tutar. İnohom, GST Elektronik Elektrik Yazılım Makina Dan. San. ve Tic. Ltd. Şti.'nin ticari markalarıdır. Burada adı geçen tüm diğer marka ve ürün adları, ilgili sahiplerinin ticari markalarıdır.

UYGUNLUK BEYANI



Firma ISO 9001 Kalite Yönetim, 14001 Çevre Yönetimi, 45001 İş Sağlığı ve Güvenliği Standartlarına sahiptir.



Tüm ürünlerde mevcut olan yerli üretim logosu, ürünlerin üretiminin ve yazılımının %100 Türkiye'de yapıldığını göstermektedir.



CE işareti, yalnızca yetkili makamlara yönelik serbest bir ticari markadır ve herhangi bir özellik güvencesi içermemektedir.



Ürünün kutusu, geri dönüştürülebilir malzemelerden üretilmiştir. Ambalaj atığını evsel veya diğer atıklarla birlikte atmayın, geri dönüşüm kutusuna atın.



WEEE sembolüyle etiketlenen cihaz, diğer evsel atıklarla birlikte atılmamalıdır. Atık elektrikli ve elektronik ekipmanların geri dönüşümü için ilgili toplama noktasına teslim edilmelidir.

BUTON GÖREVLERİ

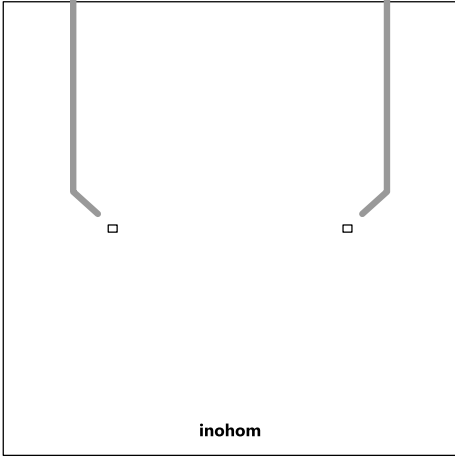
① İnohom Smart Touch Switch serisi anahtar butonlarına farklı görevler atanabilir. Butona atanan görevler inohom yetkili bayi tarafından ayarlanır. Bu işlem devreye alma programına sahip eğitimli teknik personel tarafından yapılır.

FABRİKA AYARLARINA DÖNDÜRME

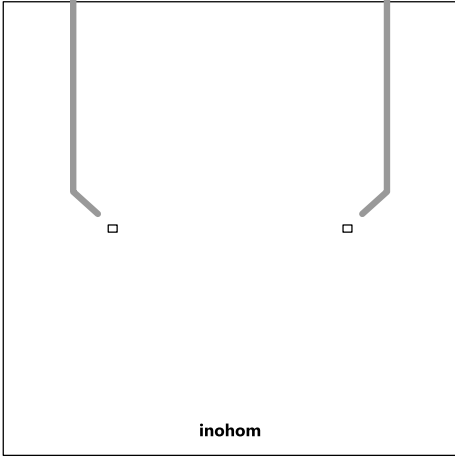
① "R" ve "G" temas noktalarına 10 saniye basılı tutunca fabrika ayarlarına döner.

L : Faz
N : Nötr
B : Montaj Kulağı
C : Montaj Vidası
Q : Dijital Çıkış Bacağı
A : Montaj aparat yuvası
M : Perde, Panjur Motoru
COM : Ortak temas notası
+,- : Pozitif, Negatif kutuplar

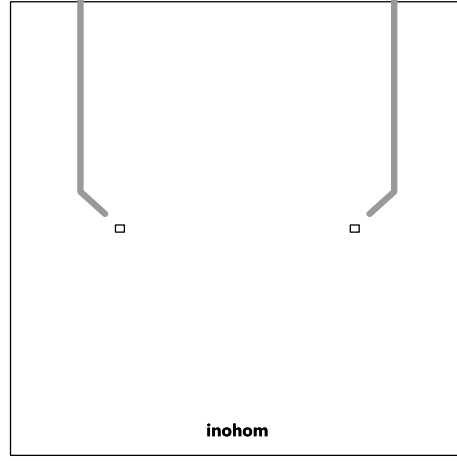
Aydınlatma 1
Aç - Kapat



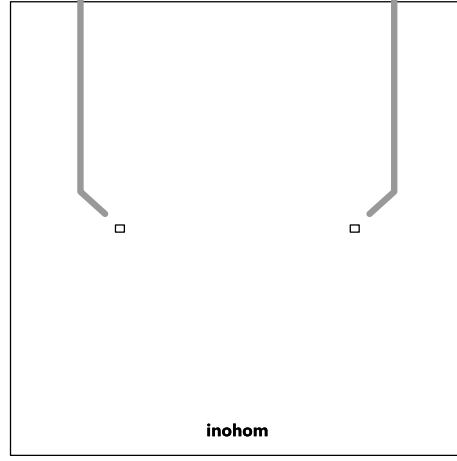
Aydınlatma 2
Aç - Kapat



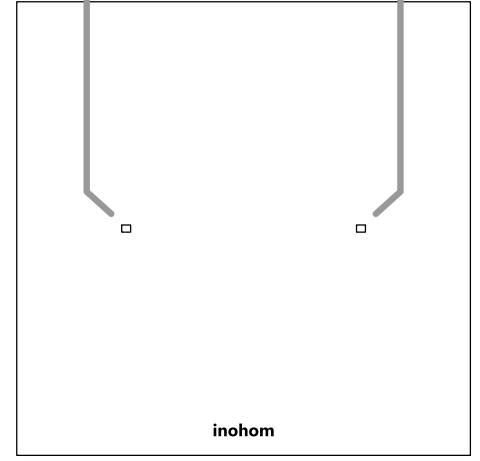
Perde-Panjur 1
Kapat-Durdur



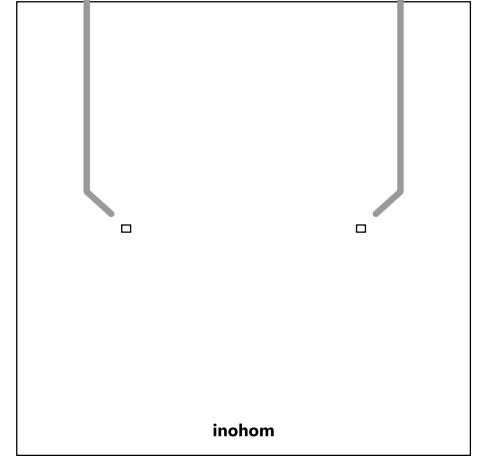
Perde-Panjur 1
Aç-Durdur



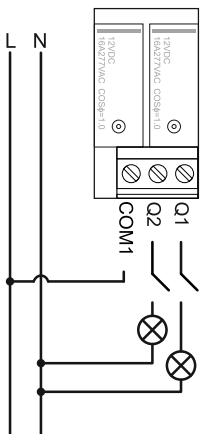
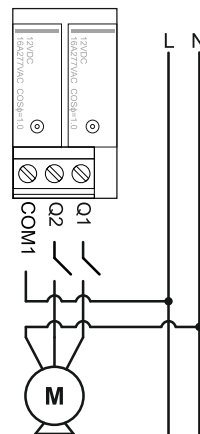
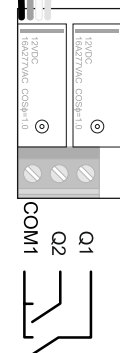
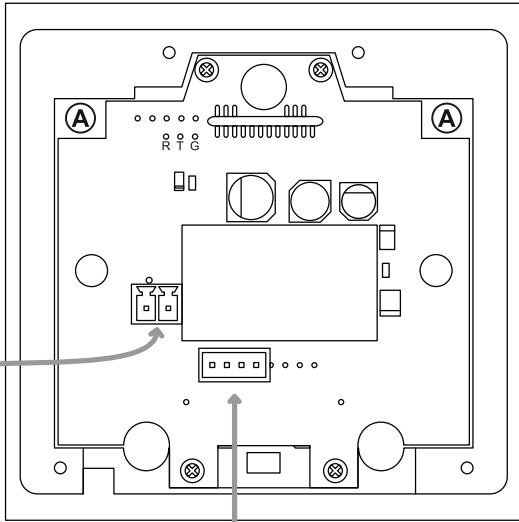
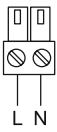
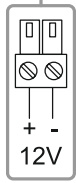
Aydınlatma
Aç - Kapat

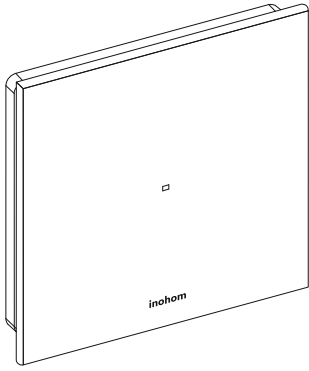


Senaryo
Aktivasyonu



DC besleme
tasarımına sahip
ürün modelleri için
bağlatı yapısı





Smart Touch Switch 1

Sipariş Kodu: STS1710

GENEL ÖZELLİKLER

İnohom Smart Touch Switch 1 (STS1710) Aydınlatma aç-kapat kontrolü ve senaryo aktivasyon yönetimini sağlar. Programlanabilir 1 adet dokunmatik butona sahiptir.

Dahili 1 adet 16A 277V~ Röle çıkışı vardır. Röleli veya rölesiz kullanımı mümkündür. Standart anahtar kasasına montajı mümkündür. Temperli cam tasarım ve dokunmatik led butona sahiptir.

Siyah ve beyaz opsiyonel cam rengi seçenekleri bulunmaktadır.

TEKNİK ÖZELLİKLER

Besleme Voltajı	100 - 240VAC veya 12VDC
Güç Tüketimi	1.2W (Max)
Çıkışlar	1 Röle (277VAC 16A inrush 100A)
Butonlar	Kapasitif Dokunmatik
Haberleşme	RF 433 Mhz
İşletim Sistemi	inohom OS
Bağlantılar	2.5mm ² vidalı klemens
Koruma Sınıfı	IP 20
Çalışma Sıcaklığı	0 - 50°C
Bağıl Nem	Max 50°C %65 Nemli Ortam
Yükseklik	Max 2000m
Boyutlar	90mm x 90mm x 14mm
Kurulum	Sıva Üstü Duvar Montaj
EMC Standartları	EN55032, EN55024, EN62368-1
Tasarım	4mm Temperli Cam Yüze

ÖNEMLİ GÜVENLİK BİLGİSİ

⚠ Cihazı kullanmadan önce bu kılavuzu dikkatlice okuyunuz! Kullanım kılavuzundaki talimatlara uyulmamasından kaynaklanan hasarlar üretici, GST ELEKTRONİK LTD. ŞTİ herhangi bir kayıp veya hasardan sorumlu tutulamaz. Bu durumda oluşan arızalarda cihaz garanti kapsamından çıkar.

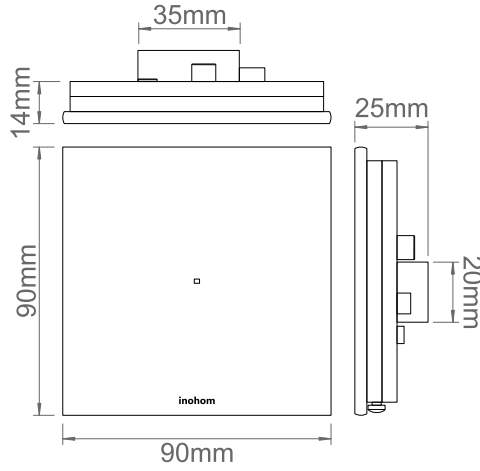
⚠ Bu ürün sadece kuru yerlerde iç mekanda kullanım için tasarlanmıştır. Nemli veya ıslak yerlerde, küvet, lavabo, duş, yüzme havuzu yakınında vb. su veya nemin bulunduğu başka herhangi bir yerde kullanmayın.

⚠ Solvent (tiner, benzin, asit vb.) veya aşındırıcı temizlik maddeleri ile ürünü silmeyiniz. Buharlı temizleme aygıtlarından uzak tutunuz.

⚠ Cihazı doğrudan güneş ışığına veya diğer ısı kaynaklarına maruz bırakmayınız. Çıplak alevlerin veya elektrikli ısıtıcı gibi yoğun ısı kaynaklarının yakınına yerleştirilmemelidir.

⚠ Üretici, GST ELEKTRONİK LTD. ŞTİ bağlantı kılavuzlarına uygun olmayan diğer bağlı cihazlar için herhangi bir hasar oluşması veya garanti dışı kalmasından sorumlu tutulamaz.

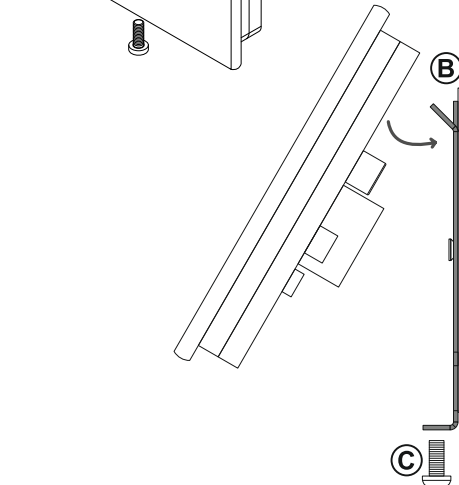
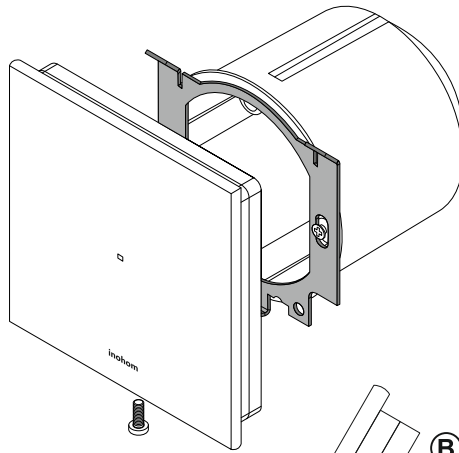
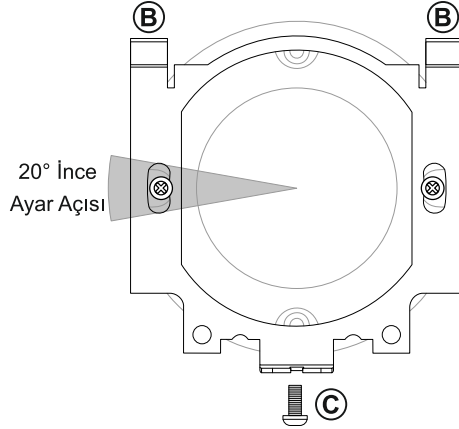
TEKNİK RESİM



KURULUM

① Ürün montaj aparatı, Avrupa standartlarına uygun sıva altı kasa ölçülerine göre tasarlanmıştır. Sıva altı kasa yerden 120 cm yüksekliğe yerleştirilmelidir. Montaj için kutu içeriğinden çıkan montaj aparatını kullanınız. Montaj aparatının anahtar kasasına montajı için uygun delikleri kullanınız. Aparatın zemine dik monte edildiğinden emin olunuz. İnce ayarlama yapabilmek için montaj sacındaki delikler 20° sapmaya izin verir.

⚠ Ürün montajında kullanılan alt montaj vidasını aşırı sıkmayınız.

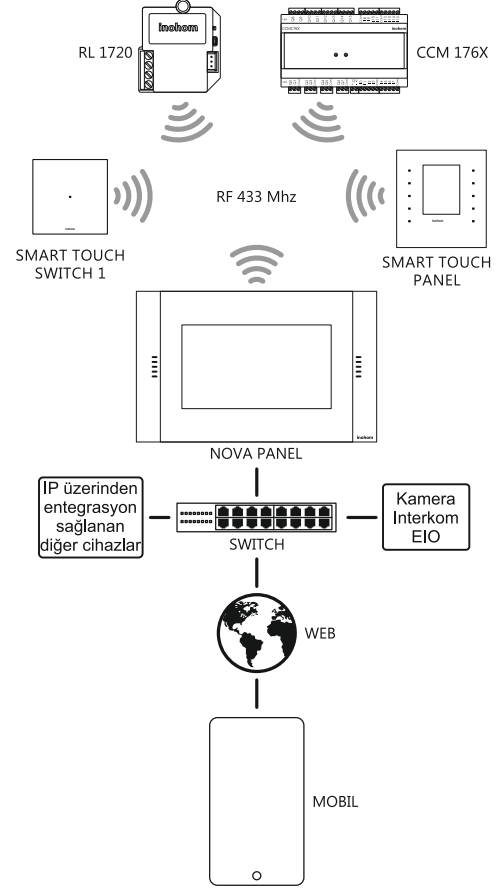


HABERLEŞME ÖZELLİKLERİ

⚠ Cihazlar inohom haberleşme protokolü kullanılır. Smart Touch Switch 1 diğer inohom ürünleri ile kablosuz haberleşerek çıkış durum değerlerini öğrenip değiştirebilir.

① İnohom IP Ağ Geçidi cihazları (Nova Panel/ Home Manager); sistemin IP katmanı üzerinden haberleşmesini sağlayarak, otomasyona entegre edilmiş diğer cihazların internet üzerinden yönetilmesini sağlar.

⚠ Kablosuz haberleşme performansının olumsuz yönde etkilenmemesi için metal yüzeyler yada cisimlerden uzak konuma montaj yapın.



YASAL UYARI

Özellikler, işlevsellik ve diğer ürün özellikleriyle ilgili bilgiler önceden bildirilmeksizin değiştirilebilir. İnohom, herhangi bir kişi veya kuruluşa herhangi bir bildirimde bulunma yükümlülüğü olmaksızın, ürünlerini, yazılımlarını veya belgelerini gözden geçirme veya güncelleme hakkını saklı tutar. İnohom, GST Elektronik Elektrik Yazılım Makina Dan. San. ve Tic. Ltd. Şti.'nin ticari markalarıdır. Burada adı geçen tüm diğer marka ve ürün adları, ilgili sahiplerinin ticari markalarıdır.

UYGUNLUK BEYANI



Firma ISO 9001 Kalite Yönetim, 14001 Çevre Yönetimi, 45001 İş Sağlığı ve Güvenliği Standartlarına sahiptir.



Tüm ürünlerde mevcut olan yerli üretim logosu, ürünlerin üretiminin ve yazılımının %100 Türkiye'de yapıldığını göstermektedir.



CE işareti, yalnızca yetkili makamlara yönelik serbest bir ticari markadır ve herhangi bir özellik güvencesi içermemektedir.



Ürünün kutusu, geri dönüştürülebilir malzemelerden üretilmiştir. Ambalaj atığını evsel veya diğer atıklarla birlikte atmayın, geri dönüşüm kutusuna atın.



WEEE sembolüyle etiketlenen cihaz, diğer evsel atıklarla birlikte atılmamalıdır. Atık elektrikli ve elektronik ekipmanların geri dönüşümü için ilgili toplama noktasına teslim edilmelidir.

BUTON GÖREVLERİ

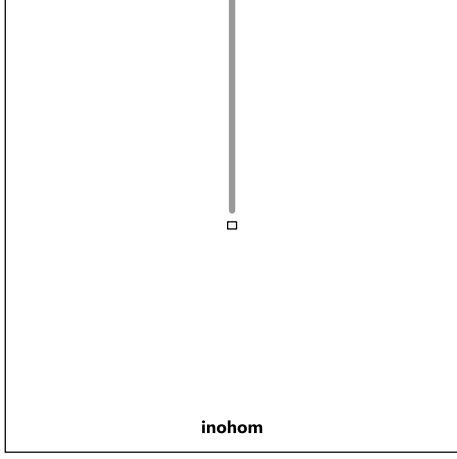
① İnohom Smart Touch Switch serisi anahtar butonlarına farklı görevler atanabilir. Butona atanan görevler inohom yetkili bayi tarafından ayarlanır. Bu işlem devreye alma programına sahip eğitimli teknik personel tarafından yapılır.

FABRİKA AYARLARINA DÖNDÜRME

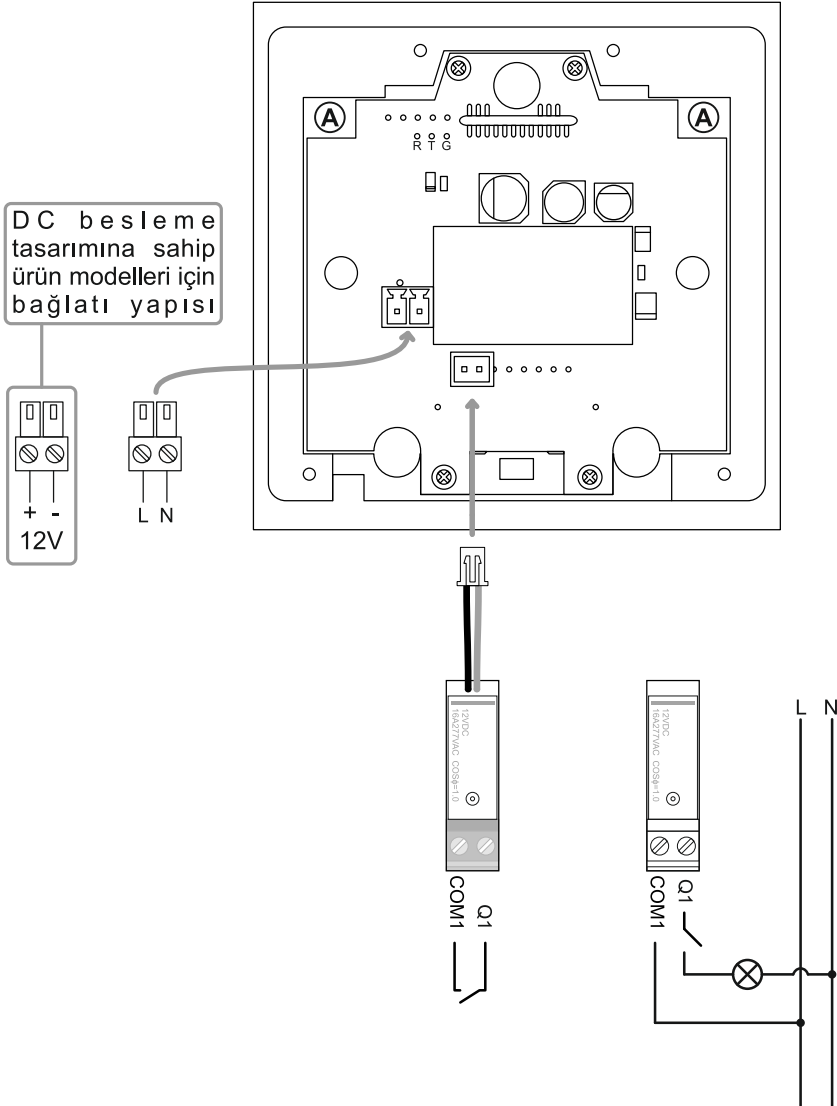
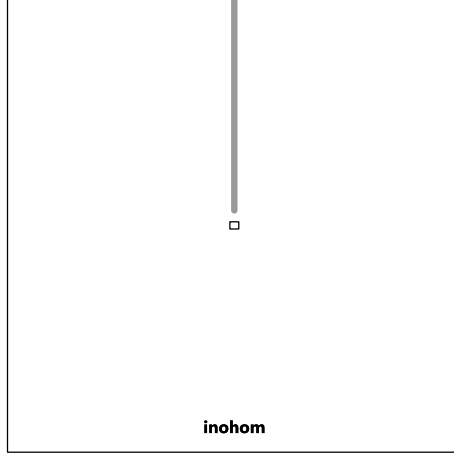
① "R" ve "G" temas noktalarına 10 saniye basılı tutunca fabrika ayarlarına döner.

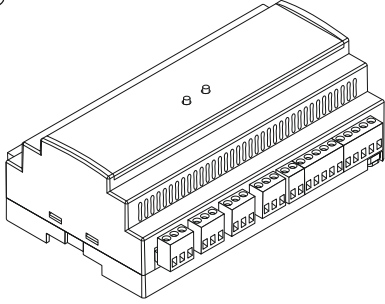
L : Faz
N : Nötr
B : Montaj Kulağı
C : Montaj Vidası
Q : Dijital Çıkış Bacağı
A : Montaj aparat yuvası
COM : Ortak temas notası
+,- : Pozitif, Negatif kutuplar

Aydınlatma
Aç - Kapat



Senaryo
Aktivasyonu





Merkezi Kontrol Modülü

Sipariş Kodu: CCMXX6X

GENEL ÖZELLİKLER

Inohom 16 giriş çıkışa sahip Merkezi Kontrol Modülü CCMXX6X alarm kontrolü, oda bazlı ısıtma, aydınlatma, priz, perde-panjur gibi yük aç-kapat ile çalışabilecek cihazların yönetimini kullanılır.

CCM1760

Dahili 8 adet 10A 250VAC ve 8 adet 16A 277VAC (inrush 100A) Röle çıkışı ve 16 adet DC girişi vardır.

CCM1761

Dahili 8 adet 10A 250VAC ve 8 adet 16A 277VAC (inrush 100A) Röle çıkışı ve 16 adet AC girişi vardır.

CCM2160

Dahili 8 adet 10A 250VAC (inrush 40A) ve 8 adet 16A 277VAC (inrush 100A) Röle çıkışı ve 16 adet DC girişi vardır.

TEKNİK ÖZELLİKLER

Besleme Voltajı	12VDC
Güç Tüketimi	9.6W (Max)
Girişler	8/16 Adet AC/DC İzoleli Giriş
Çıkışlar	8/16 Adet Röle (277VAC 10/16A)
Haberleşme	RF 433 Mhz
İşletim Sistemi	inohom OS
Bağlantılar	2.5mm ² vidalı klemens
Koruma Sınıfı	IP 20
Çalışma Sıcaklığı	0 - 50°C
Bağıl Nem	Max 50°C %65 Nemli Ortam
Yükseklik	Max 2000m
Boyutlar	156mm x 90mm x 58mm
Kurulum	Ray Montaj
EMC Standartları	EN55032, EN55024, EN62368-1
Tasarım	ABS

BUTON GÖREVLERİ

① İki butona basılı tutarak cihaza enerji verilip, ledlerin yanıp sönmeye duranakadar beklenir ise cihaz fabrika ayarlarına döner.

② Cihaz enerjili iken; iki butona 2sn basılı tutularak çıkış kontrol moduna geçilir. Sol buton çıkış seçer, sağ buton durumunu değiştirir. İki butona 2sn basılı tutularak bu moddan çıkılır.



ÖNEMLİ GÜVENLİK BİLGİSİ

⚠ Cihazı kullanmadan önce bu kılavuzu dikkatlice okuyunuz! Kullanım kılavuzundaki talimatlara uyulmamasından kaynaklanan hasarlar üretici, GST ELEKTRONİK LTD. ŞTİ herhangi bir kayıp veya hasardan sorumlu tutulamaz. Bu durumda oluşan arızalarda cihaz garanti kapsamından çıkar.

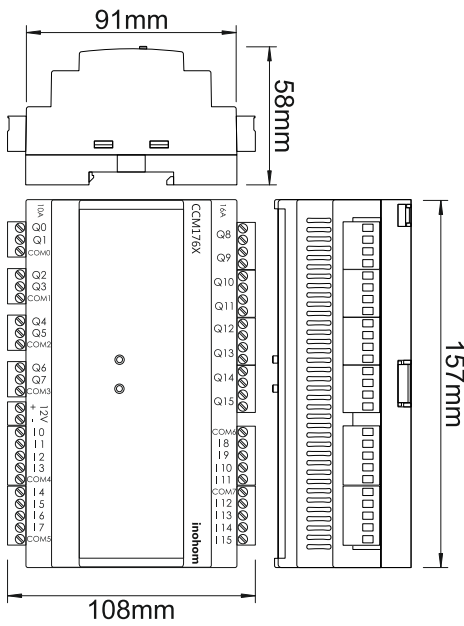
⚠ Bu ürün sadece kuru yerlerde iç mekanda kullanım için tasarlanmıştır. Nemli veya ıslak yerlerde, küvet, lavabo, duş, yüzme havuzuna yakınında vb. su veya nemin bulunduğu başka herhangi bir yerde kullanmayın.

⚠ Solvent (tiner, benzin, asit vb.) veya aşındırıcı temizlik maddeleri ile ürünü silmeyiniz. Buharlı temizleme aygıtlarından uzak tutunuz.

⚠ Cihazı doğrudan güneş ışığına veya diğer ısı kaynaklarına maruz bırakmayınız. Çıplak alevlerin veya elektrikli ısıtıcı gibi yoğun ısı kaynaklarının yakınına yerleştirilmemelidir.

⚠ Üretici, GST ELEKTRONİK LTD. ŞTİ bağlantı kılavuzlarına uygun olmayan diğer bağlı cihazlar için herhangi bir hasar oluşması veya garanti dışı kalmasından sorumlu tutulamaz.

TEKNİK RESİM



KURULUM

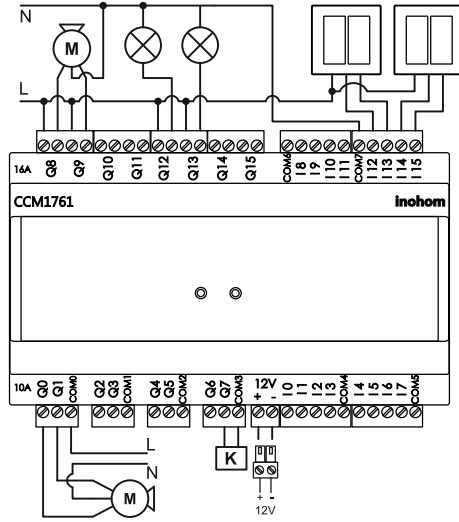
① DIN ray montajına uygun kilit tasarımı bir kutudur. Boyutları standart sigorta kutusu formunda tasarlanmıştır.

② Röleye kombi bağlantısı yapıldığında bazı rölelerin ortak COM bağlantısı olduğundan Q0 bağlı ise Q1, Q2 bağlı ise Q3 çıkışını boş bırakınız. Q8'den Q15'e COM bağlantısı yoktur. Direkt bağlantı için kullanılabilir.

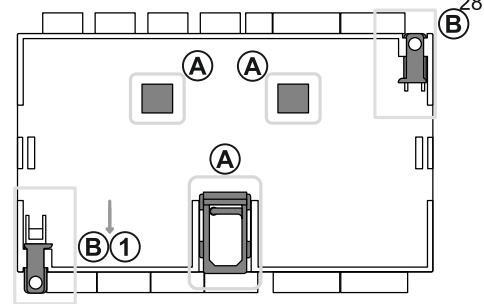
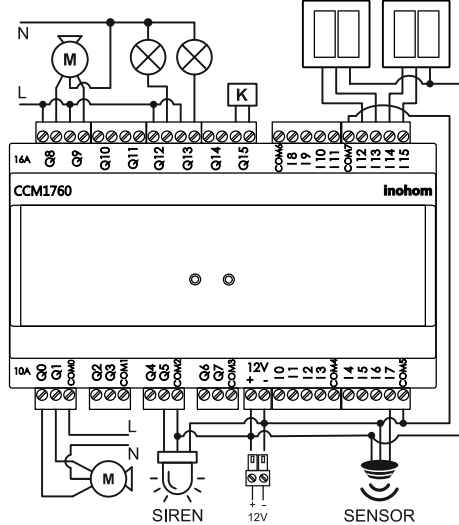
③ Inohom Merkezi Kontrol Modülü giriş ve çıkışlarına farklı görevler atanabilir. Giriş ve çıkışlarına verilen görevler inohom yetkili bayi tarafından ayarlanır. Bu işlem devreye alma programına sahip eğitilmiş teknik personel tarafından yapılır.

⚠ Tüm kapasitif yükler (Örneğin; Aydınlatma armatürü) 100A inrush 16A röle çıkışına bağlanmalıdır.

CCM1761 AC Giriş Bağlantı Gösterimi



CCM1760 DC Giriş Bağlantı Gösterimi



- 1: Montaj aparatını aşağıya çekin
2: Cihazı montaj yuvasına ittirin
A: Ray montaj yuvaları
B: Vida montaj yuvaları

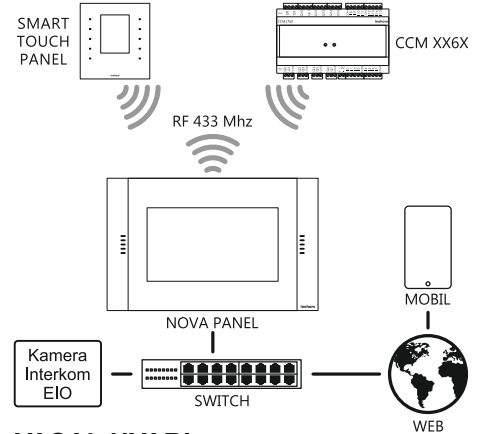
- L : Faz
N : Nötr
I : Giriş Bağlantısı
Q : Çıkış Bağlantısı
M : Perde, Panjur Motoru
COM : Ortak temas notası
+,- : Pozitif, Negatif kutuplar
K : Kombi termostat bağlantı uçları

HABERLEŞME ÖZELLİKLERİ

⚠ Cihazlar inohom haberleşme protokolü kullanırlar. CCMXX6X diğer inohom ürünleri ile kablosuz haberleşerek çıkış durum değerlerini öğrenip değiştirebilir.

① Inohom IP Ağ Geçidi cihazları (Nova Panel/ Home Manager); sistemin IP katmanı üzerinden haberleşmesini sağlayarak, otomasyona entegre edilmiş diğer cihazların internet üzerinden yönetilmesini sağlar.

⚠ Kablosuz haberleşme performansının olumsuz yönde etkilenmemesi için metal yüzeyler yada cisimlerden uzak konuma montaj yapın.



YASAL UYARI

Özellikler, işlevsellik ve diğer ürün özellikleriyle ilgili bilgiler önceden bildirilmeksizin değiştirilebilir. Inohom, herhangi bir kişi veya kuruluşu herhangi bir bildirimde bulunma yükümlülüğü olmaksızın, ürünlerini, yazılımlarını veya belgelerini gözden geçirme veya güncelleme hakkını saklı tutar. Inohom, GST Elektronik Elektrik Yazılım Makina Dan. San. ve Tic. Ltd. Şti.'nin ticari markalarıdır. Burada adı geçen diğer marka ve ürün adları, ilgili sahiplerinin ticari markalarıdır.

UYGUNLUK BEYANI

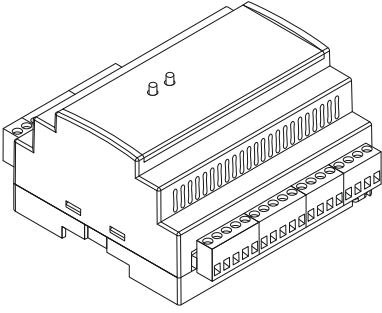
Firma ISO 9001 Kalite Yönetim, 14001 Çevre Yönetimi, 45001 İş Sağlığı ve Güvenliği Standartlarına sahiptir.

Tüm ürünlerde mevcut olan yerli üretim logosu, ürünlerin üretiminin ve yazılımının %100 Türkiye'de yapıldığını göstermektedir.

CE işareti, yalnızca yetkili makamlara yönelik serbest bir ticari markadır ve herhangi bir özellik güvencesi içermemektedir.

Ürünün kutusu, geri dönüştürülebilir malzemelerden üretilmiştir. Ambalaj atığını evsel veya diğer atıklarla birlikte atmayın, geri dönüşüm kutusuna atın.

WEEE sembole etiketlenen cihaz, diğer evsel atıklarla birlikte atılmamalıdır. Atık elektrikli ve elektronik ekipmanların geri dönüşümü için ilgili toplama noktasına teslim edilmelidir.



IO Modülü

Sipariş Kodu: XIO1908

GENEL ÖZELLİKLER

İnohom 8 çıkışa sahip IO Modülü XIO1908 çok amaçlı çözümler üretmek için tasarlanmıştır. İzolasyonlu 8 dijital ve 2 adet analog girişe sahip ürün ETHERNET IO veya RTU IO olarak 2 farklı şekilde üretilmektedir. Dahili 8 adet 16A 277V~ röleli çıkış kontak yapışma sorunlarını ortadan kaldırır.

EIO1908

ETHERNET IO ürünü TCP - TCP Modbus haberleşmesi ile üzerindeki giriş çıkışlarını yönetilmesini sağlar.

RIO1908

RTU IO ürünü Modbus RS485 haberleşmesi ile üzerindeki giriş çıkışlarını yönetilmesini sağlar. Ayrıca kendi üzerindeki çıkışları izleyebilir ve Slave cihazları kontrol edebilir.

TEKNİK ÖZELLİKLER

Besleme Voltajı	12VDC
Güç Tüketimi	9.6W (Max)
Girişler	8 Adet DC İzoleli Giriş 2 Adet 0-10V Analog Giriş
Çıkışlar	8 Adet Röle (277VAC 10/16A)
Haberleşme	TCP, Modbus RTU
İşletim Sistemi	inohom OS
Bağlantılar	2.5mm ² vidalı klemens
Koruma Sınıfı	IP 20
Çalışma Sıcaklığı	0 - 50°C
Bağıl Nem	Max 50°C %65 Nemli Ortam
Yükseklik	Max 2000m
Boyutlar	105mm x 90mm x 58mm
Kurulum	Ray Montaj
EMC Standartları	EN55032, EN55024, EN62368-1
Tasarım	ABS

ÖNEMLİ GÜVENLİK BİLGİSİ

⚠ Cihazı kullanmadan önce bu kılavuzu dikkatlice okuyunuz! Kullanım kılavuzundaki talimatlara uyulmamasından kaynaklanan hasarlar üretici, GST ELEKTRONİK LTD. ŞTİ herhangi bir sebep veya hasardan sorumlu tutulamaz. Bu durumda oluşan arızalarda cihaz garanti kapsamında çıkar.

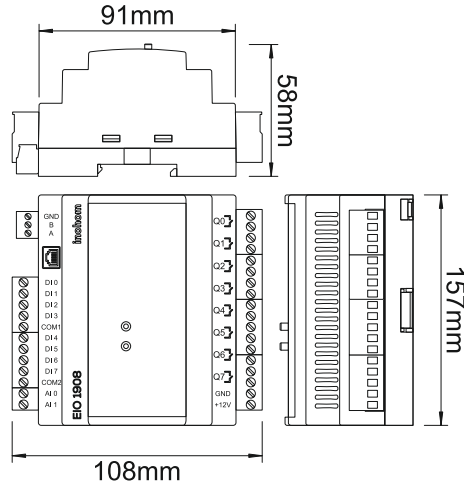
⚠ Bu ürün sadece kuru yerlerde iç mekanda kullanım için tasarlanmıştır. Nemli veya ıslak yerlerde, küvet, lavabo, duş, yüzme havuzu yakınında vb. su veya nemin bulunduğu başka herhangi bir yerde kullanmayın.

⚠ Solvent (tiner, benzin, asit vb.) veya aşındırıcı temizlik maddeleri ile ürünü silmeyiniz. Buharlı temizleme aygıtlarından uzak tutunuz.

⚠ Cihazı doğrudan güneş ışığına veya diğer ısı kaynaklarına maruz bırakmayınız. Çıplak alevlerin veya elektrikli ısıtıcı gibi yoğun ısı kaynaklarının yakınına yerleştirilmemelidir.

⚠ Üretici, GST ELEKTRONİK LTD. ŞTİ bağlantı kılavuzlarına uygun olmayan diğer bağlı cihazlar için herhangi bir hasar oluşması veya garanti dışı kalmasından sorumlu tutulamaz.

TEKNİK RESİM



BUTON GÖREVLERİ

① İki butona basılı tutarak cihaza enerji verilir, ledlerin yanıp sönmeye duran kadar beklenir ise cihaz fabrika ayarlarına döner.

② Cihaz enerjili iken; iki butona 2sn basılı tutularak çıkış kontrol moduna geçilir. Sol buton çıkış seçer, sağ buton durumunu değiştirir. İki butona 2sn basılı tutularak bu moddan çıkılır.



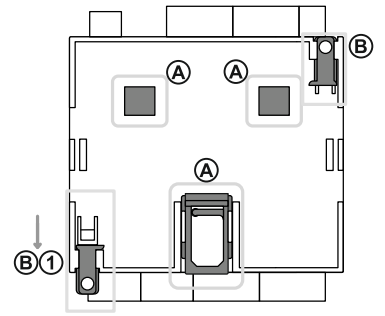
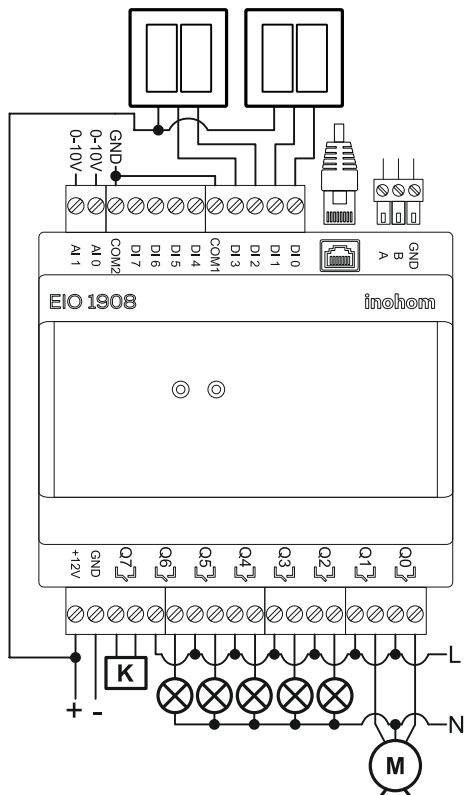
KURULUM

① DIN ray montajına uygun kilit tasarımı bir kutudur. Boyutları standart sigorta kutusu formunda tasarlanmıştır.

② İnohom Merkezi Kontrol Modülü giriş ve çıkışlarına farklı görevler atanabilir. Giriş ve çıkışlarına verilen görevler inohom yetkili bayi tarafından ayarlanır. Bu işlem devreye alma programına sahip eğitilmiş teknik personel tarafından yapılır.

③ Çıkışlara bağlanacak olan cihazlar ve bağlantıları farklılık gösterebilir. COM uçları birbiri ile bağlı değildir.

④ Cihaz girişleri için; konvansiyonel veya yaylı anahtar kullanılabilir.



- 1: Montaj aparatını aşağıya çekin
2: Cihazı montaj yuvasına ittirin
A: Ray montaj yuvaları
B: Vida montaj yuvaları

L : Faz
N : Nötr

GND : Toprak

Q : Çıkış Bağlantısı

M : Perde, Panjur Motoru

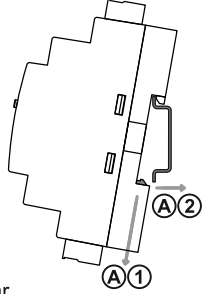
DI : Dijital Giriş Bağlantısı

AI : Analog Giriş Bağlantısı

COM : Ortak Temas Notası

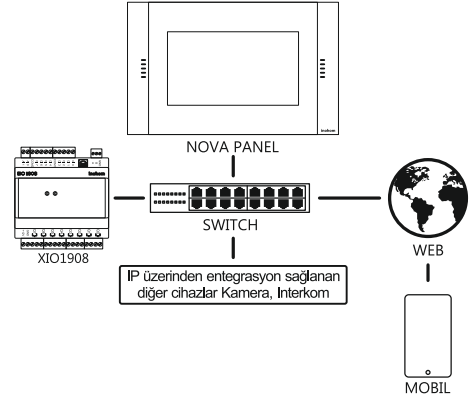
+, - : Pozitif, Negatif kutuplar

K : Kombi termostat bağlantı uçları



HABERLEŞME ÖZELLİKLERİ

① İnohom IP Gateway (Nova Panel/Home Manager), sistemin IP'ye çıkmasını sağlayarak internet üzerinden uzak kontrolünü sağlar. Ethernet kablosu ile gerekli donanımlar sayesinde internete çıkar.



YASAL UYARI

Özellikler, işlevsellik ve diğer ürün özellikleriyle ilgili bilgiler önceden bildirilmeksizin değiştirilebilir. İnohom, herhangi bir kişi veya kuruluşa herhangi bir bildirimde bulunma yükümlülüğü olmaksızın, ürünlerini, yazılımlarını veya belgelerini gözden geçirme veya güncelleme hakkını saklı tutar. İnohom, GST Elektronik Elektrik Yazılım Makina Dan. San. ve Tic. Ltd. Şti'nin ticari markalarıdır. Burada adı geçen tüm diğer marka ve ürün adları, ilgili sahiplerinin ticari markalarıdır.

UYGUNLUK BEYANI



Firma ISO 9001 Kalite Yönetim, 14001 Çevre Yönetimi, 45001 İş Sağlığı ve Güvenliği Standartlarına sahiptir.



Tüm ürünlerde mevcut olan yerli üretim logosu, ürünlerin üretiminin ve yazılımının %100 Türkiye'de yapıldığını göstermektedir.



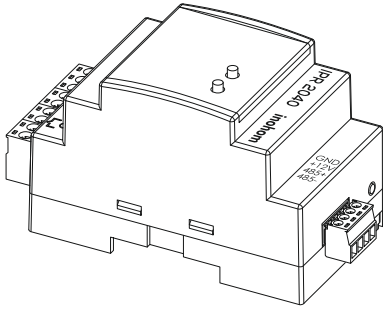
CE işareti, yalnızca yetkili makamlara yönelik serbest bir ticari markadır ve herhangi bir özellik güvencesi içermemektedir.



Ürünün kutusu, geri dönüştürülebilir malzemelerden üretilmiştir. Ambalaj atığını evsel veya diğer atıklarla birlikte atmayın, geri dönüşüm kutusuna atın.



WEEE sembole etiketlenen cihaz, diğer evsel atıklarla birlikte atılmamalıdır. Atık elektrikli ve elektronik ekipmanların geri dönüşümü için ilgili toplama noktasına teslim edilmelidir.



İnterkom Paneli Röle Modülü

Sipariş Kodu: IPR2040

GENEL ÖZELLİKLER

İnohom IPR2040; RS485 haberleşme özelliğine sahip İnohom Orion Modeli İç Paneller ile birlikte kullanılmaktadır. Temel güvenlik ve konfor ihtiyacı çözümü için; elektrik ana enerjisi, gaz vanası, su vanası ve asansör çağırma kontrollerini gerçekleştirir.

TEKNİK ÖZELLİKLER

Besleme Voltajı	12VDC (Besleme panel üzerinden)
Güç Tüketimi	0.8W (Max)
Çıkışlar	4 Adet Röle (250VAC 10A)
Haberleşme	RS485
İşletim Sistemi	inohom OS
Bağlantılar	2.5mm ² vidalı klemens
Kablo tipi	DT8, CAT6
Koruma Sınıfı	IP 20
Çalışma Sıcaklığı	0 - 50°C
Bağıl Nem	Max 50°C %65 Nemli Ortam
Yükseklik	Max 2000m
Boyutlar	110mm x 60mm x 52mm
Kurulum	Ray Montaj
EMC Standartları	EN55032, EN55024, EN62368-1
Tasarım	ABS

BUTON GÖREVLERİ

① Cihaz enerjili iken; iki butona 2sn basılı tutularak çıkış kontrol moduna geçilir. Sol buton çıkış seçer, sağ buton durumunu değiştirir. İki butona 2sn basılı tutularak bu moddan çıkılır.



ÖNEMLİ GÜVENLİK BİLGİSİ

⚠ Cihazı kullanmadan önce bu kılavuzu dikkatlice okuyunuz! Kullanım kılavuzundaki talimatlara uyulmamasından kaynaklanan hasarlar üretici, GST ELEKTRONİK LTD. ŞTİ herhangi bir kayıp veya hasardan sorumlu tutulamaz. Bu durumda oluşan arızalarda cihaz garanti kapsamından çıkar.

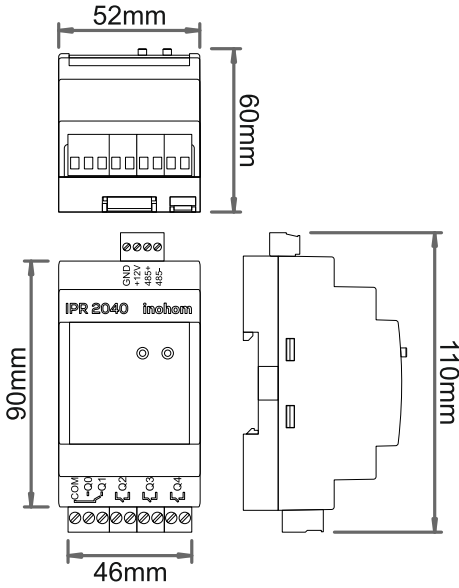
⚠ Bu ürün sadece kuru yerlerde iç mekanda kullanım için tasarlanmıştır. Nemli veya ıslak yerlerde, küvet, lavabo, duş, yüzme havuzu yakınında vb. su veya nemin bulunduğu başka herhangi bir yerde kullanmayın.

⚠ Solvent (tiner, benzin, asit vb.) veya aşındırıcı temizlik maddeleri ile ürünü silmeyiniz. Buharlı temizleme aygıtlarından uzak tutunuz.

⚠ Cihazı doğrudan güneş ışığına veya diğer ısı kaynaklarına maruz bırakmayınız. Çıplak alevlerin veya elektrikli ısıtıcı gibi yoğun ısı kaynaklarının yakınına yerleştirilmemelidir.

⚠ Üretici, GST ELEKTRONİK LTD. ŞTİ bağlantı kılavuzlarına uygun olmayan diğer bağlı cihazlar için herhangi bir hasar oluşması veya garanti dışı kalmasından sorumlu tutulamaz.

TEKNİK RESİM



FABRİKA AYARLARINA DÖNDÜRME

① "R" ile gösterilen butona 10 saniye basılı tutunca cihaz fabrika ayarlarına döner.

KURULUM

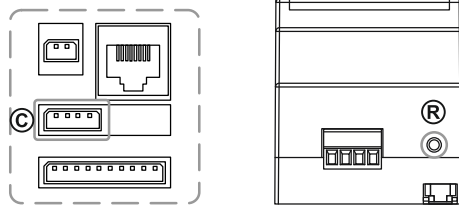
① DIN ray montajına uygun kilit tasarımı bir kutudur. Boyutları standart sigorta kutusu formunda tasarlanmıştır.

① İnohom Merkezi Kontrol Modülü giriş ve çıkışlarına farklı görevler atanabilir. Giriş ve çıkışlarına verilen görevler inohom yetkili bayi tarafından ayarlanır. Bu işlem devreye alma programına sahip eğitilmiş teknik personel tarafından yapılır.

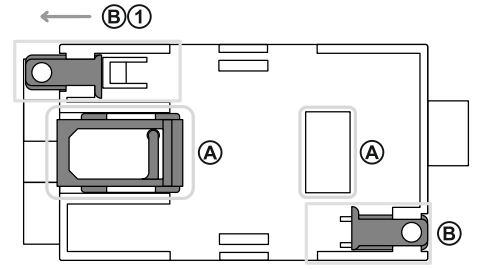
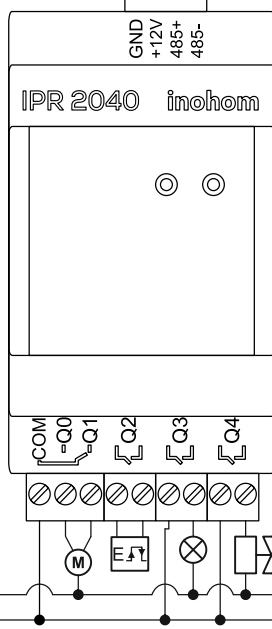
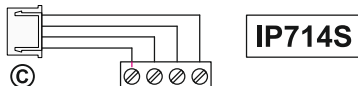
⚠ Q0 ve Q1 bağlantı uçları NO/NC bağlantı yapısına sahiptir. Q1 ucu NC pini. Bağlantı yaparken dikkatli olun.

⚠ IPR2040 çalışma enerjisini; Orion İç Paneller üzerinden sağlamaktadır. Harici güç kaynağına ihtiyaç duymamaktadır.

⚠ "C" bağlantısı yaparken sadece DT8 kablo tercih ediniz.

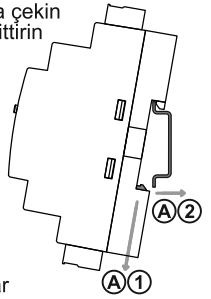


inohom Orion serisi iç panel bağlantı bölgesi



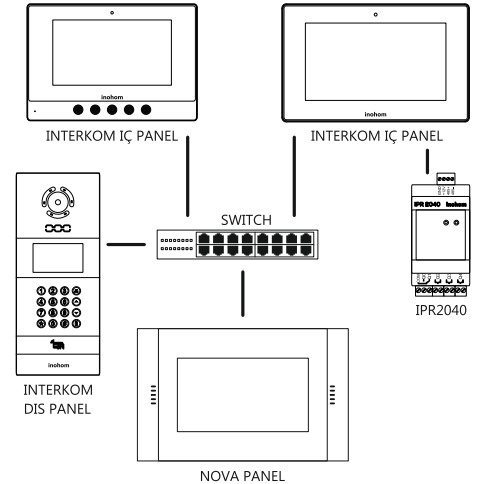
- 1: Montaj aparatını aşağıya çekin
 - 2: Cihazı montaj yuvasına itin
- A: Ray montaj yuvaları
B: Vida montaj yuvaları

- L : Faz
N : Nötr
M : Su vanası
Q : Çıkış Bağlantısı
E : Asansör Bağlantısı
COM : Ortak temas notası
+,- : Pozitif, Negatif kutuplar



HABERLEŞME ÖZELLİKLERİ

① İnohom IP Ağ Geçidi cihazları (İnterkom Panel); sistemin IP katmanı üzerinden haberleşmesini sağlayarak, otomasyona entegre edilmiş diğer cihazların internet üzerinden yönetilmesini sağlar.



YASAL UYARI

Özellikler, işlevsellik ve diğer ürün özellikleriyle ilgili bilgiler önceden bildirilmeksizin değiştirilebilir. İnohom, herhangi bir kişi veya kuruluşu herhangi bir bildirimde bulunma yükümlülüğü olmaksızın, ürünlerini, yazılımlarını veya belgelerini gözden geçirme veya güncelleme hakkını saklı tutar. İnohom, GST Elektronik Elektrik Yazılım Makina Dan. San. ve Tic. Ltd. Şti.'nin ticari markalarıdır. Burada adı geçen tüm diğer marka ve ürün adları, ilgili sahiplerinin ticari markalarıdır.

UYGUNLUK BEYANI



Firma ISO 9001 Kalite Yönetim, 14001 Çevre Yönetimi, 45001 İş Sağlığı ve Güvenliği Standartlarına sahiptir.



Tüm ürünlerde mevcut olan yerli üretim logosu, ürünlerin üretiminin ve yazılımının %100 Türkiye'de yapıldığını göstermektedir.



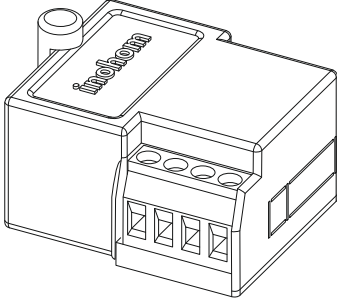
CE işareti, yalnızca yetkili makamlara yönelik serbest bir ticari markadır ve herhangi bir özellik güvencesi içermemektedir.



Ürünün kutusu, geri dönüştürülebilir malzemelerden üretilmiştir. Ambalaj atığını evsel veya diğer atıklarla birlikte atmayın, geri dönüşüm kutusuna atın.



WEEE sembole etiketlenen cihaz, diğer evsel atıklarla birlikte atılmamalıdır. Atık elektrikli ve elektronik ekipmanların geri dönüşümü için ilgili toplama noktasına teslim edilmelidir.



2 Kanal Röle Modülü

Sipariş Kodu: RL1720

GENEL ÖZELLİKLER

Inohom 2 Kanal Röle Modülü (RL1720) aydınlatma, priz, aç-kapat kontrolü, motorlu perde-pajur kontrolü ve senaryo aktivasyon yönetimini sağlar. Programlanabilir 2 adet kuru kontak girişi ve 2 adet röle çıkışına sahiptir.

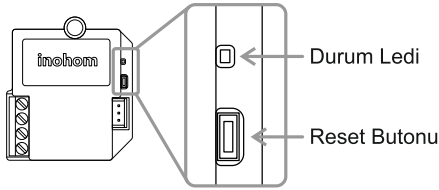
Dahili 2 adet 16A 277V~ Röle çıkışı ve 2 adet kuru kontak girişi vardır, inohom akıllı ev ile entegre çalışır. Boyutları standart anahtar kasasına uygun şekilde tasarlanmıştır.

TEKNİK ÖZELLİKLER

Besleme Voltajı	100 - 240VAC veya 12VDC
Güç Tüketimi	1.2W (Max)
Girişler	2 Adet Kuru Kontak Girişi
Çıkışlar	2 Röle (277VAC 16A inrush 100A)
Haberleşme	RF 433 Mhz
İşletim Sistemi	inohom OS
Bağlantılar	2.5mm ² vidalı klemens
Koruma Sınıfı	IP 20
Çalışma Sıcaklığı	0 - 50°C
Bağıl Nem	Max 50°C %65 Nemli Ortam
Yükseklik	Max 2000m
Boyutlar	49mm x 43mm x 29mm
Kurulum	Anahtar Kasası İçi Montaj
EMC Standartları	EN55032, EN55024, EN62368-1
Tasarım	ABS

FABRİKA AYARLARINA DÖNDÜRME

① Reset butonuna 10 saniye basılı tutunca fabrika ayarlarına döner.



ÖNEMLİ GÜVENLİK BİLGİSİ

⚠ Cihazı kullanmadan önce bu kılavuzu dikkatlice okuyunuz! Kullanım kılavuzundaki talimatlara uyulmamasından kaynaklanan hasarlar üretici, GST ELEKTRONİK LTD. ŞTİ herhangi bir kayıp veya hasardan sorumlu tutulamaz. Bu durumda oluşan arızalarda cihaz garanti kapsamında çıkar.

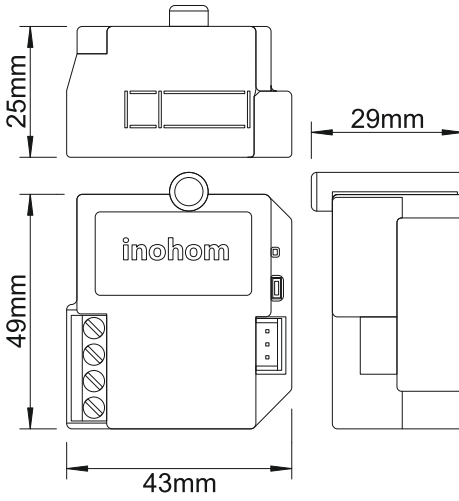
⚠ Bu ürün sadece kuru yerlerde iç mekanda kullanım için tasarlanmıştır. Nemli veya ıslak yerlerde, küvet, lavabo, duş, yüzme havuzu yakınında vb. su veya nemin bulunduğu başka herhangi bir yerde kullanmayın.

⚠ Solvent (tiner, benzin, asit vb.) veya aşındırıcı temizlik maddeleri ile ürünü silmeyiniz. Buharlı temizleme aygıtlarından uzak tutunuz.

⚠ Cihazı doğrudan güneş ışığına veya diğer ısı kaynaklarına maruz bırakmayınız. Çıplak alevlerin veya elektrikli ısıtıcı gibi yoğun ısı kaynaklarının yakınına yerleştirilmemelidir.

⚠ Üretici, GST ELEKTRONİK LTD. ŞTİ bağlantı kılavuzlarına uygun olmayan diğer bağlı cihazlar için herhangi bir hasar oluşması veya garanti dışı kalmasından sorumlu tutulamaz.

TEKNİK RESİM



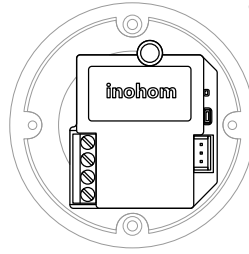
KURULUM

① Cihaz üzerindeki röle grubu üzerinden çeşitli aç - kapat kontrolleri yapabilirsiniz. Röleler 277VAC 16A inrush 100A'e kadar dayanım gösterir yapıya yapmadan uzun ömürlü kullanım sunar.

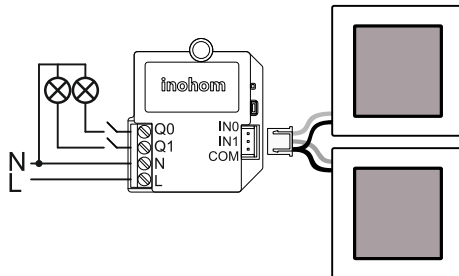
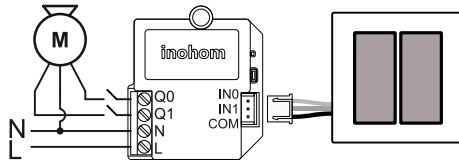
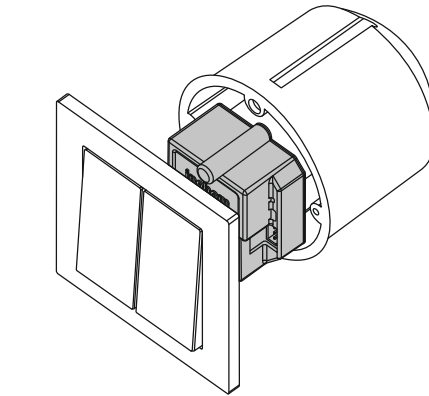
⚠ Q0 ve Q1 çıkışları kuru kontak anahtarlama çıkışı değildir. RL1720 kendi üzerindeki fazı Q0 ve Q1 çıkışlarına verecek şekilde tasarlanmıştır.

① Cihaz giriş bağlantıları için; konvansiyonel veya yaylı anahtar kullanılabilir.

① Ürün , Avrupa standartlarına uygun sıva altı kasa ölçülerine göre tasarlanmıştır. Girişlerine marka ve modelden bağımsız bir şekilde kalıcı anahtar veya yaylı anahtar bağlanabilir.



COM : Ortak temas notası
M : Perde, Panjur Motoru
Q : Dijital Çıkış Bacağı
IN : Giriş Bacağı
N : Nötr
L : Faz



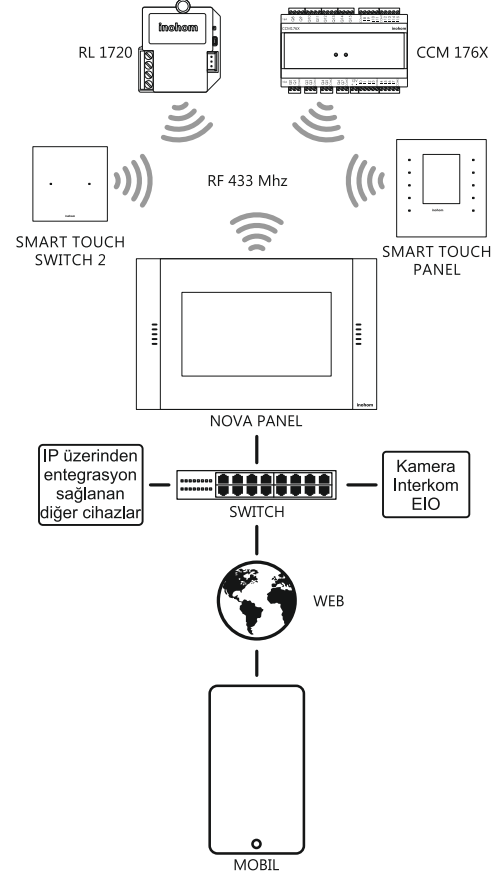
HABERLEŞME ÖZELLİKLERİ

⚠ Cihazlar inohom haberleşme protokolü kullanırlar. 2 Kanal Röle Modülü diğer inohom ürünleri ile kablosuz haberleşerek çıkış durum değerlerini öğrenip değiştirebilir.

① Inohom IP Ağ Geçidi cihazları (Nova Panel/ Home Manager); sistemin IP katmanı üzerinden haberleşmesini sağlayarak, otomasyona entegre edilmiş diğer cihazların internet üzerinden yönetilmesini sağlar.

⚠ Kablosuz haberleşme performansının olumsuz yönde etkilenmemesi için metal yüzeyler yada cisimlerden uzak konuma montaj yapın.

① Opsiyonel olarak röleli veya rölesiz kullanılabilir.



YASAL UYARI

Özellikler, işlevsellik ve diğer ürün özellikleriyle ilgili bilgiler önceden bildirilmeksizin değiştirilebilir. Inohom, herhangi bir kişi veya kuruluşa herhangi bir bildirimde bulunma yükümlülüğü olmaksızın, ürünlerini, yazılımlarını veya belgelerini gözden geçirme veya güncelleme hakkını saklı tutar. Inohom, GST Elektronik Elektrik Yazılım Makina Dan. San. ve Tic. Ltd. Şti.'nin ticari markalarıdır. Burada adı geçen tüm diğer marka ve ürün adları, ilgili sahiplerinin ticari markalarıdır.

UYGUNLUK BEYANI



Firma ISO 9001 Kalite Yönetim, 14001 Çevre Yönetimi, 45001 İş Sağlığı ve Güvenliği Standartlarına sahiptir.



Tüm ürünlerde mevcut olan yerli üretim logosu, ürünlerin üretiminin ve yazılımının %100 Türkiye'de yapıldığını göstermektedir.



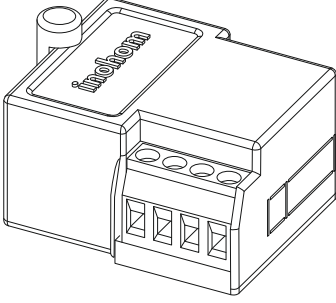
CE işareti, yalnızca yetkili makamlara yönelik serbest bir ticari markadır ve herhangi bir özellik güvencesi içermemektedir.



Ürünün kutusu, geri dönüştürülebilir malzemelerden üretilmiştir. Ambalaj atığını evsel veya diğer atıklarla birlikte atmayın, geri dönüşüm kutusuna atın.



WEEE sembolü etiketlenen cihaz, diğer evsel atıklarla birlikte atılmamalıdır. Atık elektrikli ve elektronik ekipmanların geri dönüşümü için ilgili toplama noktasına teslim edilmelidir.



1 Kanal Röle Modülü

Sipariş Kodu: RL1710

GENEL ÖZELLİKLER

İnohom 1 Kanal Röle Modülü (RL1720) aydınlatma, priz, aç-kapat kontrolü ve senaryo aktivasyon yönetimini sağlar. Programlanabilir 1 adet kuru kontak girişi ve 1 adet röle çıkışına sahiptir.

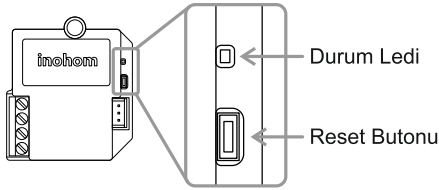
Dahili 1 adet 16A 277V~ Röle çıkışı ve 1 adet kuru kontak girişi vardır, inohom akıllı ev ile entegre çalışır. Boyutları standart anahtar kasasına uygun şekilde tasarlanmıştır.

TEKNİK ÖZELLİKLER

Besleme Voltajı	100 - 240VAC veya 12VDC
Güç Tüketimi	1.2W (Max)
Girişler	1 Adet Kuru Kontak Girişi
Çıkışlar	1 Röle (277VAC 16A inrush 100A)
Haberleşme	RF 433 Mhz
İşletim Sistemi	inohom OS
Bağlantılar	2.5mm ² vidalı klemens
Koruma Sınıfı	IP 20
Çalışma Sıcaklığı	0 - 50°C
Bağıl Nem	Max 50°C %65 Nemli Ortam
Yükseklik	Max 2000m
Boyutlar	49mm x 43mm x 29mm
Kurulum	Anahtar Kasası İçi Montaj
EMC Standartları	EN55032, EN55024, EN62368-1
Tasarım	ABS

FABRİKA AYARLARINA DÖNDÜRME

① Reset butonuna 10 saniye basılı tutunca fabrika ayarlarına döner.



ÖNEMLİ GÜVENLİK BİLGİSİ

⚠ Cihazı kullanmadan önce bu kılavuzu dikkatlice okuyunuz! Kullanım kılavuzundaki talimatlara uyulmamasından kaynaklanan hasarlar üretici, GST ELEKTRONİK LTD. ŞTİ herhangi bir kayıp veya hasardan sorumlu tutulamaz. Bu durumda oluşan arızalarda cihaz garanti kapsamından çıkar.

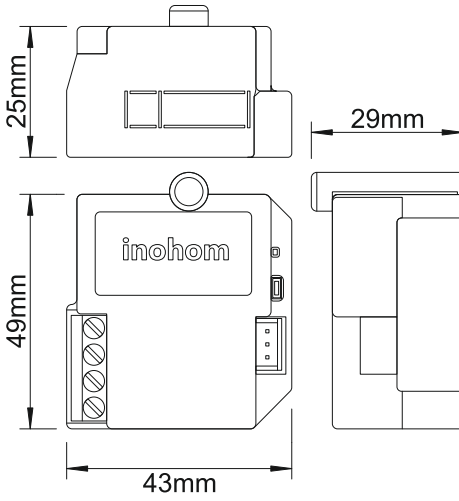
⚠ Bu ürün sadece kuru yerlerde iç mekanda kullanım için tasarlanmıştır. Nemli veya ıslak yerlerde, küvet, lavabo, duş, yüzme havuzu yakınında vb. su veya nemin bulunduğu başka herhangi bir yerde kullanmayın.

⚠ Solvent (tiner, benzin, asit vb.) veya aşındırıcı temizlik maddeleri ile ürünü silmeyiniz. Buharlı temizleme aygıtlarından uzak tutunuz.

⚠ Cihazı doğrudan güneş ışığına veya diğer ısı kaynaklarına maruz bırakmayınız. Çıplak alevlerin veya elektrikli ısıtıcı gibi yoğun ısı kaynaklarının yakınına yerleştirilmemelidir.

⚠ Üretici, GST ELEKTRONİK LTD. ŞTİ bağlantı kılavuzlarına uygun olmayan diğer bağlı cihazlar için herhangi bir hasar oluşması veya garanti dışı kalmasından sorumlu tutulamaz.

TEKNİK RESİM



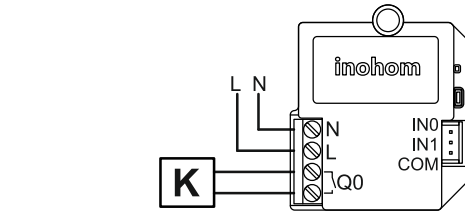
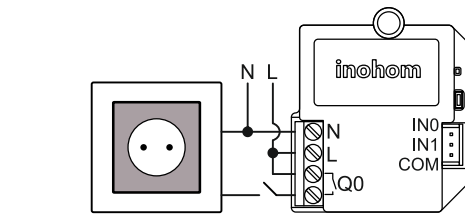
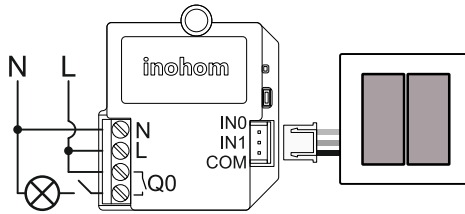
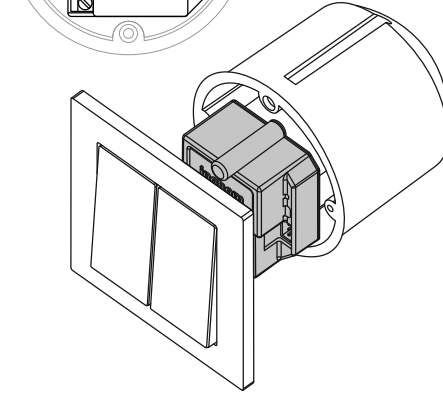
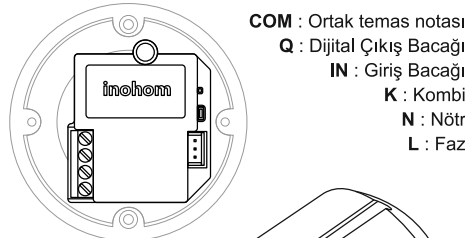
KURULUM

① Cihaz üzerindeki röle grubu üzerinden çeşitli aç - kapat kontrolleri yapabilirsiniz. RÖLELER 277VAC 16A inrush 100A'e kadar dayanım gösterir yapışma yapmadan uzun ömürlü kullanım sunar.

⚠ Q0 Çıkışı kuru kontak şeklinde tasarlanmıştır.

① Cihaz girişi bağlantıları için; konvansiyonel veya yaylı anahtar kullanılabilir.

① Ürün , Avrupa standartlarına uygun sıva altı kasa ölçülerine göre tasarlanmıştır. Girişlerine marka ve modelden bağımsız bir şekilde kalıcı anahtar veya yaylı anahtar bağlanabilir.



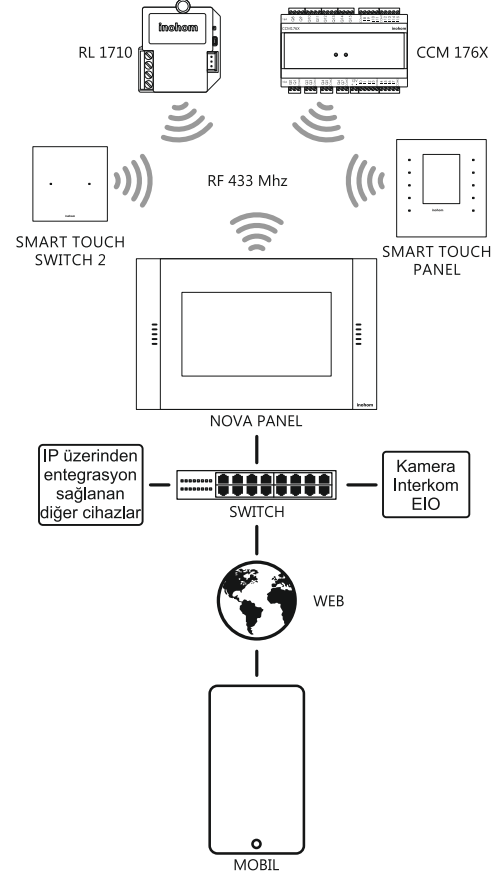
HABERLEŞME ÖZELLİKLERİ

⚠ Cihazlar inohom haberleşme protokolü kullanırlar. 1 Kanal Röle Modülü diğer inohom ürünleri ile kablosuz haberleşerek çıkış durum değerlerini öğrenip değiştirebilir.

① İnohom IP Ağ Geçidi cihazları (Nova Panel/ Home Manager); sistemin IP katmanı üzerinden haberleşmesini sağlayarak, otomasyona entegre edilmiş diğer cihazların internet üzerinden yönetilmesini sağlar.

⚠ Kablosuz haberleşme performansının olumsuz yönde etkilenmemesi için metal yüzeyler yada cisimlerden uzak konuma montaj yapın.

① Opsiyonel olarak röleli veya rölesiz kullanılabilir.



YASAL UYARI

Özellikler, işlevsellik ve diğer ürün özellikleriyle ilgili bilgiler önceden bildirilmeksizin değiştirilebilir. İnohom, herhangi bir kişi veya kuruluşa herhangi bir bildirimde bulunma yükümlülüğü olmaksızın, ürünlerini, yazılımlarını veya belgelerini gözden geçirme veya güncelleme hakkını saklı tutar. İnohom, GST Elektronik Elektrik Yazılım Makina Dan. San. ve Tic. Ltd. Şti.'nin ticari markalarıdır. Burada adı geçen tüm diğer marka ve ürün adları, ilgili sahiplerinin ticari markalarıdır.

UYGUNLUK BEYANI



Firma ISO 9001 Kalite Yönetim, 14001 Çevre Yönetimi, 45001 İş Sağlığı ve Güvenliği Standartlarına sahiptir.



Tüm ürünlerde mevcut olan yerli üretim logosu, ürünlerin üretiminin ve yazılımının %100 Türkiye'de yapıldığını göstermektedir.



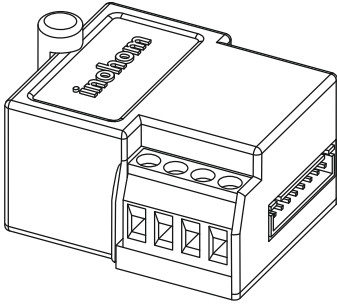
CE işareti, yalnızca yetkili makamlara yönelik serbest bir ticari markadır ve herhangi bir özellik güvencesi içermemektedir.



Ürünün kutusu, geri dönüştürülebilir malzemelerden üretilmiştir. Ambalaj atığını evsel veya diğer atıklarla birlikte atmayın, geri dönüşüm kutusuna atın.



WEEE sembolle etiketlenen cihaz, diğer evsel atıklarla birlikte atılmamalıdır. Atık elektrikli ve elektronik ekipmanların geri dönüşümü için ilgili toplama noktasına teslim edilmelidir.



Input Modülü

Sipariş Kodu: IM19XDX

GENEL ÖZELLİKLER

İnohom 4/8 kanal Input Modülü (IM19XDX) konvansiyonel anahtarlarınızın veya kablolu sensörlerin, inohom kablosuz akıllı ev sistemine entegrasyonunu sağlar. Programlanabilir 4/8 kuru kontak girişi vardır.

Besleme voltajı olarak 12VDC veya 240VAC kullanılabilir şekilde farklı modellerde üretilmektedir. Standart anahtar kasasına yerleştirilebilen IM19XDX girişine marka bağımsız kalıcı anahtar veya yaylı anahtar bağlanabilir.

IM194DX : 4 Kanal Girişi

IM198DX : 8 Kanal Girişi

IM19XDA : 240 VAC Besleme

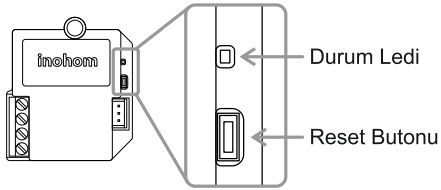
IM19XDD : 12 VDC Besleme

TEKNİK ÖZELLİKLER

Besleme Voltajı	100 - 240VAC veya 12VDC
Güç Tüketimi	0.5W (Max)
Girişler	4 veya 8 Adet Kuru Kontak Girişi
Haberleşme	RF 433 Mhz
İşletim Sistemi	inohom OS
Bağlantılar	2.5mm ² vidalı klemens
Koruma Sınıfı	IP 20
Çalışma Sıcaklığı	0 - 50°C
Bağıl Nem	Max 50°C %65 Nemli Ortam
Yükseklik	Max 2000m
Boyutlar	49mm x 43mm x 29mm
Kurulum	Anahtar Kasası İçi Montaj
EMC Standartları	EN55032, EN55024, EN62368-1
Tasarım	ABS

FABRİKA AYARLARINA DÖNDÜRME

① Reset butonuna 10 saniye basılı tutunca fabrika ayarlarına döner.



ÖNEMLİ GÜVENLİK BİLGİSİ

⚠ Cihazı kullanmadan önce bu kılavuzu dikkatlice okuyunuz! Kullanım kılavuzundaki talimatlara uyulmamasından kaynaklanan hasarlar üretici, GST ELEKTRONİK LTD. ŞTİ herhangi bir kayıp veya hasardan sorumlu tutulamaz. Bu durumda oluşan arızalarda cihaz garanti kapsamından çıkar.

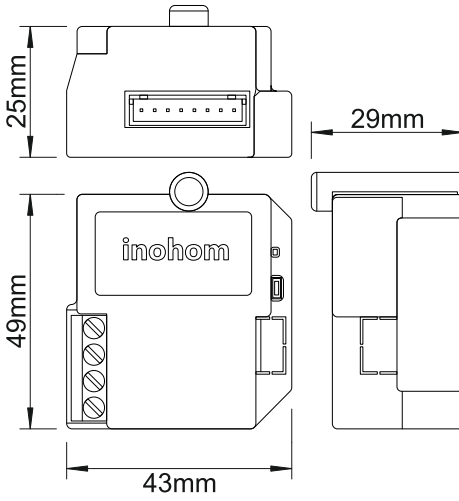
⚠ Bu ürün sadece kuru yerlerde iç mekanda kullanım için tasarlanmıştır. Nemli veya ıslak yerlerde, küvet, lavabo, duş, yüzme havuzu yakınında vb. su veya nemin bulunduğu başka herhangi bir yerde kullanmayın.

⚠ Solvent (tiner, benzin, asit vb.) veya aşındırıcı temizlik maddeleri ile ürünü silmeyiniz. Buharlı temizleme aygıtlarından uzak tutunuz.

⚠ Cihazı doğrudan güneş ışığına veya diğer ısı kaynaklarına maruz bırakmayınız. Çıplak alevlerin veya elektrikli ısıtıcı gibi yoğun ısı kaynaklarının yakınına yerleştirilmemelidir.

⚠ Üretici, GST ELEKTRONİK LTD. ŞTİ bağlantı kılavuzlarına uygun olmayan diğer bağlı cihazlar için herhangi bir hasar oluşması veya garanti dışı kalmasından sorumlu tutulamaz.

TEKNİK RESİM



KURULUM

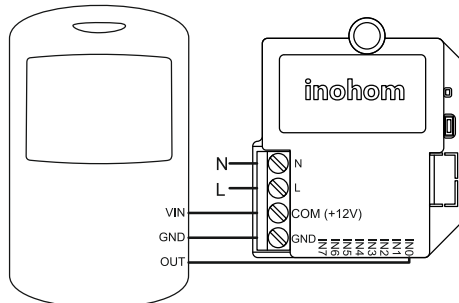
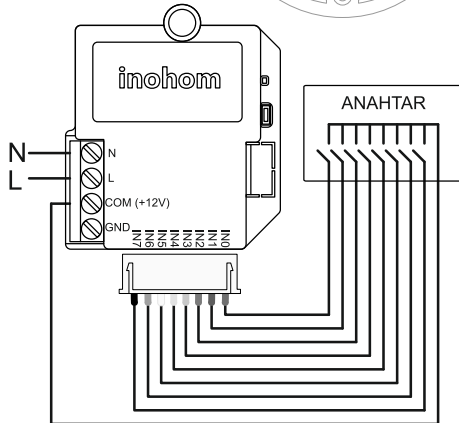
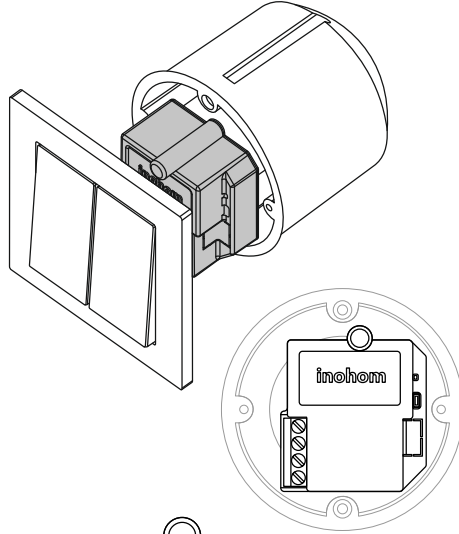
⚠ Ürün sipariş koduna göre besleme voltajı değişiklik göstermektedir. 4 Kanallı modelde input girişleri IN0, IN1, IN2, IN3'den oluşur.

⚠ Inputlara sensör dönüşünden max 18VDC girebilir. Sensör dönüşünün NO/NC durumuna göre input modülünün giriş ayarları değiştirilmelidir.

⚠ GND ve COM(+12V) uçlarının birbirine temas etmesi durumunda cihaz arızalanabilir. Bundan dolayı oluşacak arızalar garanti kapsamı dışında kalmaktadır.

① Cihaz giriş bağlantıları için; konvansiyonel veya yaylı anahtar kullanılabilir.

① Ürün, Avrupa standartlarına uygun sıva altı kasa ölçülerine göre tasarlanmıştır. Girişlerine marka ve modelden bağımsız bir şekilde kalıcı anahtar veya yaylı anahtar bağlanabilir.



L : Faz

N : Nötr

IN : Giriş Bağlantısı

GND : Negatif bağlantı ucu

OUT : Sensör çıkış bağlantısı

VIN : Sensör besleme bağlantısı

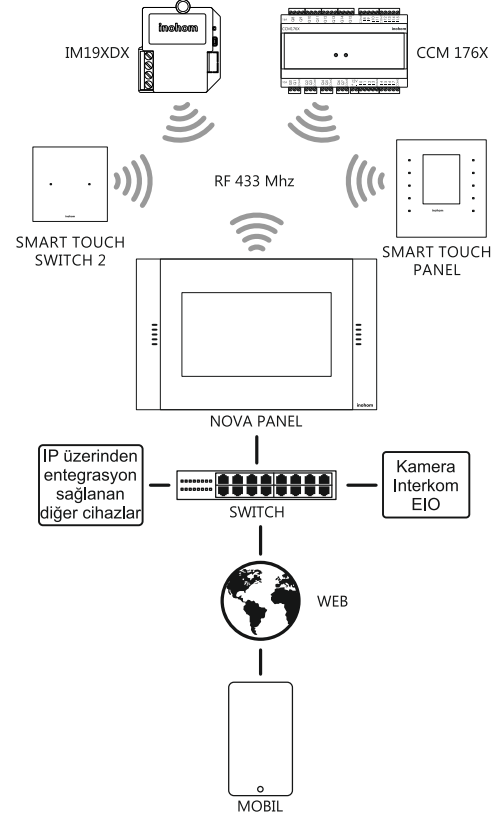
COM (12V) : Ortak doğrusal akım temas notası

HABERLEŞME ÖZELLİKLERİ

⚠ Cihazlar inohom haberleşme protokolü kullanılır. Input Modülü diğer inohom ürünleri ile kablosuz haberleşerek çıkış durum değerlerini öğrenip değiştirebilir.

① İnohom IP Ağ Geçidi cihazları (Nova Panel/ Home Manager); sistemin IP katmanı üzerinden haberleşmesini sağlayarak, otomasyona entegre edilmiş diğer cihazların internet üzerinden yönetilmesini sağlar.

⚠ Kablosuz haberleşme performansının olumsuz yönde etkilenmemesi için metal yüzeyler yada cisimlerden uzak konuma montaj yapın.



YASAL UYARI

Özellikler, işlevsellik ve diğer ürün özellikleriyle ilgili bilgiler önceden bildirilmeksizin değiştirilebilir. İnohom, herhangi bir kişi veya kuruluşa herhangi bir bildirimde bulunma yükümlülüğü olmaksızın, ürünlerini, yazılımlarını veya belgelerini gözden geçirme veya güncelleme hakkını saklı tutar. İnohom, GST Elektronik Elektrik Yazılım Makina Dan. San. ve Tic. Ltd. Şti.'nin ticari markalarıdır. Burada adı geçen tüm diğer marka ve ürün adları, ilgili sahiplerinin ticari markalarıdır.

UYGUNLUK BEYANI



Firma ISO 9001 Kalite Yönetim, 14001 Çevre Yönetimi, 45001 İş Sağlığı ve Güvenliği Standartlarına sahiptir.



Tüm ürünlerde mevcut olan yerli üretim logosu, ürünlerin üretiminin ve yazılımının %100 Türkiye'de yapıldığını göstermektedir.



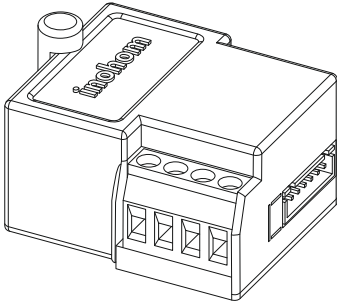
CE işareti, yalnızca yetkili makamlara yönelik serbest bir ticari markadır ve herhangi bir özellik güvencesi içermemektedir.



Ürünün kutusu, geri dönüştürülebilir malzemelerden üretilmiştir. Ambalaj atığını evsel veya diğer atıklarla birlikte atmayın, geri dönüşüm kutusuna atın.



WEEE sembolle etiketlenen cihaz, diğer evsel atıklarla birlikte atılmamalıdır. Atık elektrikli ve elektronik ekipmanların geri dönüşümü için ilgili toplama noktasına teslim edilmelidir.



RGB Modülü

Sipariş Kodu: AO1730

GENEL ÖZELLİKLER

İnohom RGB modülü; RGB led aydınlatma seviyelerini kontrol ederek, yaşam alanında farklı ambiyans oluşturulmasını sağlar.

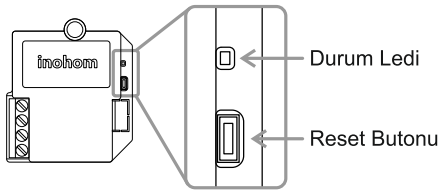
Besleme voltajı olarak 12VDC kullanılabilir şekilde farklı modellerde üretilmektedir. Standart anahtar kasasına yerleştirilebilen RGB Modülü girişine marka bağımsız yaylı anahtar bağlanabilir.

TEKNİK ÖZELLİKLER

Besleme Voltajı	12VDC
Güç Tüketimi	0,5W (Max)
Girişler	4 Adet Kuru Kontak Girişi
Çıkışlar	Ortak Anot kontrolü (Max 12VDC 3,6+3,6+3,6A)
Haberleşme	RF 433 Mhz
İşletim Sistemi	inohom OS
Bağlantılar	2,5mm ² vidalı klemens
Koruma Sınıfı	IP 20
Çalışma Sıcaklığı	0 - 50°C
Bağıl Nem	Max 50°C %65 Nemli Ortam
Yükseklik	Max 2000m
Boyutlar	49mm x 43mm x 29mm
Kurulum	Anahtar Kasası İçi Montaj
EMC Standartları	EN55032, EN55024, EN62368-1
Tasarım	ABS

FABRİKA AYARLARINA DÖNDÜRME

① Reset butonuna 10 saniye basılı tutunca fabrika ayarlarına döner.



ÖNEMLİ GÜVENLİK BİLGİSİ

△ Cihazı kullanmadan önce bu kılavuzu dikkatlice okuyunuz! Kullanım kılavuzundaki talimatlara uyulmamasından kaynaklanan hasarlar üretici, GST ELEKTRONİK LTD. ŞTİ herhangi bir kayıp veya hasardan sorumlu tutulamaz. Bu durumda oluşan arızalarda cihaz garanti kapsamından çıkar.

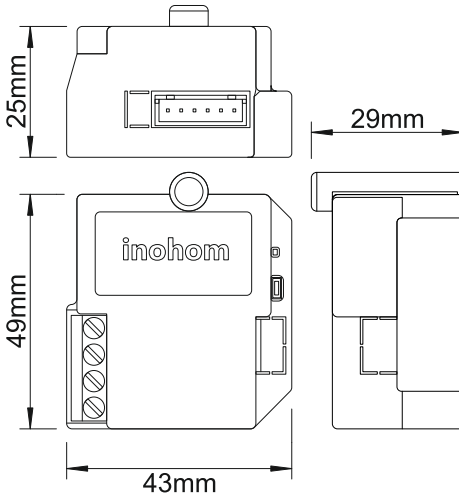
△ Bu ürün sadece kuru yerlerde iç mekanda kullanım için tasarlanmıştır. Nemli veya ıslak yerlerde, küvet, lavabo, duş, yüzme havuzu yakınında vb. su veya nemin bulunduğu başka herhangi bir yerde kullanmayınız.

△ Solvent (tiner, benzin, asit vb.) veya aşındırıcı temizlik maddeleri ile ürünü silmeyiniz. Buharlı temizleme aygıtlarından uzak tutunuz.

△ Cihazı doğrudan güneş ışığına veya diğer ısı kaynaklarına maruz bırakmayınız. Çıplak alevlerin veya elektrikli ısıtıcı gibi yoğun ısı kaynaklarının yakınına yerleştirilmemelidir.

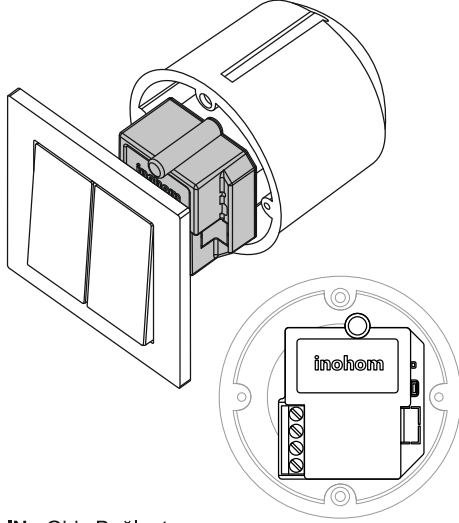
△ Üretici, GST ELEKTRONİK LTD. ŞTİ bağlantı kılavuzlarına uygun olmayan diğer bağlı cihazlar için herhangi bir hasar oluşması veya garanti dışı kalmasından sorumlu tutulamaz.

TEKNİK RESİM

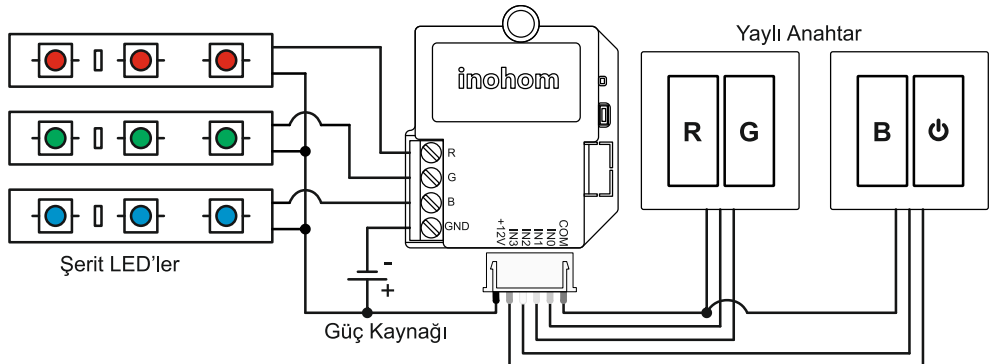
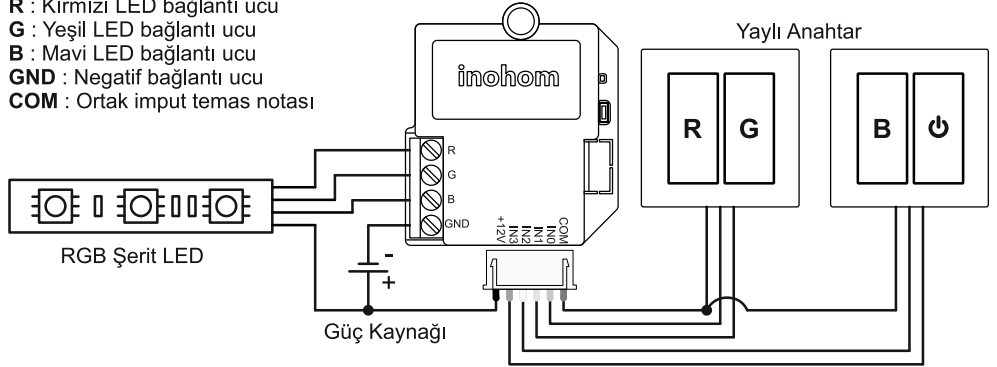


KURULUM

△ Cihaz besleme voltajı 12 Volttur.
△ Inputları "COM" uçlarına anahtar ile bağlayınız.
△ IN ve +12V uçlarının birbirine temas etmesi durumunda cihaz arızalanabilir. Bundan dolayı oluşacak arızalar garanti kapsamı dışında kalmaktadır.
△ Kullanılan şerit ledin ortak anot özelliğine sahip olması zorunludur.
① Ürün, Avrupa standartlarına uygun sıva altı kasa ölçülerine göre tasarlanmıştır. Girişlerine marka ve modelden bağımsız bir şekilde kalıcı anahtar veya yaylı anahtar bağlanabilir.



IN : Giriş Bağlantısı
R : Kırmızı LED bağlantı ucu
G : Yeşil LED bağlantı ucu
B : Mavi LED bağlantı ucu
GND : Negatif bağlantı ucu
COM : Ortak imput temas notası



HABERLEŞME ÖZELLİKLERİ

△ Cihazlar inohom haberleşme protokolü kullanırlar. RGB Modülü diğer inohom ürünleri ile kablosuz haberleşerek çıkış durum değerlerini öğrenip değiştirebilir.

① Inohom IP Ağ Geçidi cihazları (Nova Panel/ Home Manager); sistemin IP katmanı üzerinden haberleşmesini sağlayarak, otomasyona entegre edilmiş diğer cihazların internet üzerinden yönetilmesini sağlar.

△ Kablosuz haberleşme performansının olumsuz yönde etkilenmemesi için metal yüzeyler yada cisimlerden uzak konuma montaj yapınız.



YASAL UYARI

Özellikler, işlevsellik ve diğer ürün özellikleriyle ilgili bilgiler önceden bildirilmeksizin değiştirilebilir. Inohom, herhangi bir kişi veya kuruluşa herhangi bir bildirimde bulunma yükümlülüğü olmaksızın, ürünlerini, yazılımlarını veya belgelerini gözden geçirme veya güncelleme hakkını saklı tutar. Inohom, GST Elektronik Elektrik Yazılım Makina Dan. San. ve Tic. Ltd. Şti.'nin ticari markalarıdır. Burada adı geçen tüm diğer marka ve ürün adları, ilgili sahiplerinin ticari markalarıdır.

UYGUNLUK BEYANI

Firma ISO 9001 Kalite Yönetim, 14001 Çevre Yönetimi, 45001 İş Sağlığı ve Güvenliği Standartlarına sahiptir.



Tüm ürünlerde mevcut olan yerli üretim logosu, ürünlerin üretiminin ve yazılımının %100 Türkiye'de yapıldığını göstermektedir.



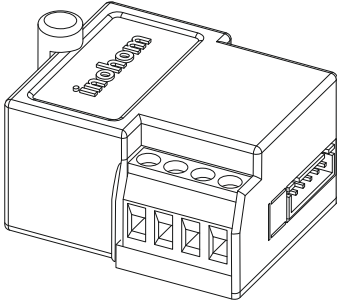
CE işareti, yalnızca yetkili makamlara yönelik serbest bir ticari markadır ve herhangi bir özellik güvencesi içermemektedir.



Ürünün kutusu, geri dönüştürülebilir malzemelerden üretilmiştir. Ambalaj atığını evsel veya diğer atıklarla birlikte atmayın, geri dönüşüm kutusuna atınız.



WEEE sembolle etiketlenen cihaz, diğer evsel atıklarla birlikte atılmamalıdır. Atık elektrikli ve elektronik ekipmanların geri dönüşümü için ilgili toplama noktasına teslim edilmelidir.



1 Kanal Dimmer Modülü

Sipariş Kodu: AO1710

GENEL ÖZELLİKLER

İnohom 1 kanal Dimmer Modülü (AO1710) konvansiyonel anahtarlarınızın veya kablolu sensörlerin, inohom kablosuz akıllı ev sistemine entegrasyonunu sağlar. Programlanabilir 2 kuru kontak girişi vardır. Ayrıca dimlenebilir aydınlatmaların kontrolünü sağlar. Dim seviyesini 0 değerine ulaşması için balast dengesizliği durumunda üzerindeki röle ile enerji kontrolü sağlar.

Besleme voltajı olarak 12VDC veya 240VAC kullanılabilir şekilde farklı modellerde üretilmektedir. Standart anahtar kasasına yerleştirilebilen AO1710 girişine marka bağımsız kalıcı anahtar veya yaylı anahtar bağlanabilir.

AO1710 : 220 VAC

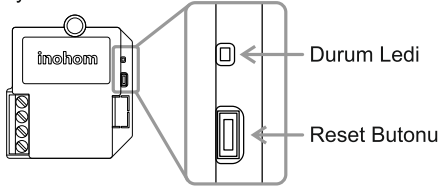
AO1710D : 12 VDC

TEKNİK ÖZELLİKLER

Besleme Voltajı	100 - 240VAC veya 12VDC
Güç Tüketimi	0,5W (Max)
Girişler	2 Adet Kuru Kontak Girişi
Çıkışlar	1 Röle (277VAC 16A inrush 100A)
	Analog Çıkış 0-10VDC
Haberleşme	RF 433 Mhz
İşletim Sistemi	inohom OS
Bağlantılar	2,5mm ² vidalı klemens
Koruma Sınıfı	IP 20
Çalışma Sıcaklığı	0 - 50°C
Bağıl Nem	Max 50°C %65 Nemli Ortam
Yükseklik	Max 2000m
Boyutlar	49mm x 43mm x 29mm
Kurulum	Anahtar Kasası İçi Montaj
EMC Standartları	EN55032, EN55024, EN62368-1
Tasarım	ABS

FABRİKA AYARLARINA DÖNDÜRME

① Reset butonuna 10 saniye basılı tutunca fabrika ayarlarına döner.



ÖNEMLİ GÜVENLİK BİLGİSİ

⚠ Cihazı kullanmadan önce bu kılavuzu dikkatlice okuyunuz! Kullanım kılavuzundaki talimatlara uyulmamasından kaynaklanan hasarlar üretici, GST ELEKTRONİK LTD. ŞTİ herhangi bir kayıp veya hasardan sorumlu tutulamaz. Bu durumda oluşan arızalarda cihaz garanti kapsamından çıkar.

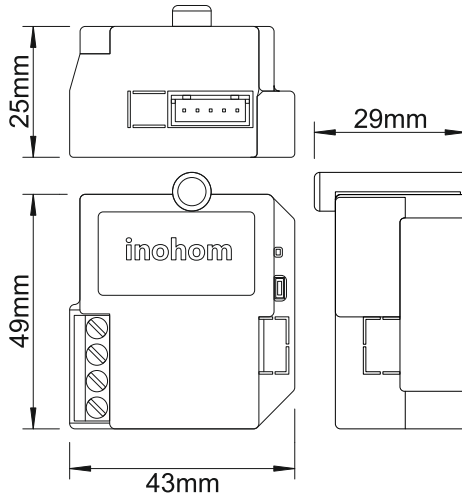
⚠ Bu ürün sadece kuru yerlerde iç mekanda kullanım için tasarlanmıştır. Nemli veya ıslak yerlerde, küvet, lavabo, duş, yüzme havuzu yakınında vb. su veya nemin bulunduğu başka herhangi bir yerde kullanmayın.

⚠ Solvent (tiner, benzin, asit vb.) veya aşındırıcı temizlik maddeleri ile ürünü silmeyiniz. Buharlı temizleme aygıtlarından uzak tutunuz.

⚠ Cihazı doğrudan güneş ışığına veya diğer ısı kaynaklarına maruz bırakmayınız. Çıplak alevlerin veya elektrikli ısıtıcı gibi yoğun ısı kaynaklarının yakınına yerleştirilmemelidir.

⚠ Üretici, GST ELEKTRONİK LTD. ŞTİ bağlantı kılavuzlarına uygun olmayan diğer bağlı cihazlar için herhangi bir hasar oluşması veya garanti dışı kalmasından sorumlu tutulamaz.

TEKNİK RESİM



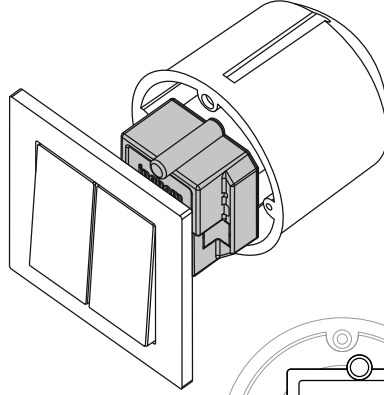
KURULUM

① Cihaz üzerindeki röle grubu üzerinden çeşitli aç - kapat kontrolleri yapabilirsiniz. Röleler 277VAC 16A inrush 100A'e kadar dayanım gösterir yapışma yapmadan uzun ömürlü kullanım sunar.

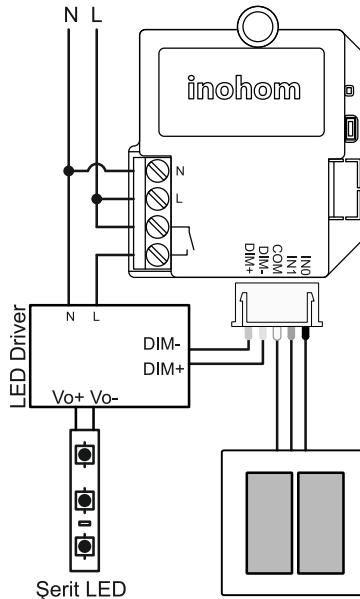
⚠ DIM uçlarının birbirine temas etmesi durumunda cihaz arızalanabilir. Bundan dolayı oluşacak arızalar garanti kapsamı dışında kalmaktadır.

⚠ Q0 ÇIKIŞI kuru kontak şeklinde tasarlanmıştır. ① Cihaz giriş bağlantıları için; konvansiyonel veya yaylı anahtar kullanılabilir.

① Ürün, Avrupa standartlarına uygun sıva altı kasa ölçülerine göre tasarlanmıştır. Girişlerine marka ve modelden bağımsız bir şekilde kalıcı anahtar veya yaylı anahtar bağlanabilir.



L : Faz
N : Nötr
IN : Giriş Bağlantısı
COM : Ortak Temas Notası
DIM+ : Dimmer Pozitif Bağlantı Ucu
DIM- : Dimmer Negatif Bağlantı Ucu

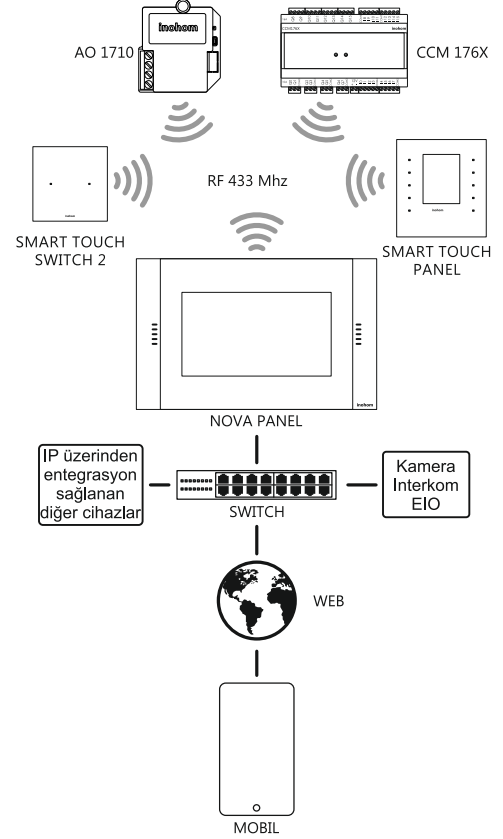


HABERLEŞME ÖZELLİKLERİ

⚠ Cihazlar inohom haberleşme protokolü kullanırlar. 1 Kanal Dimmer Modülü diğer inohom ürünleri ile kablosuz haberleşerek çıkış durum değerlerini öğrenip değiştirebilir.

① İnohom IP Ağ Geçidi cihazları (Nova Panel/ Home Manager); sistemin IP katmanı üzerinden haberleşmesini sağlayarak, otomasyona entegre edilmiş diğer cihazların internet üzerinden yönetilmesini sağlar.

⚠ Kablosuz haberleşme performansının olumsuz yönde etkilenmemesi için metal yüzeyler yada cisimlerden uzak konuma montaj yapın.



YASAL UYARI

Özellikler, işlevsellik ve diğer ürün özellikleriyle ilgili bilgiler önceden bildirilmeksizin değiştirilebilir. İnohom, herhangi bir kişi veya kuruluşa herhangi bir bildirimde bulunma yükümlülüğü olmaksızın, ürünlerini, yazılımlarını veya belgelerini gözden geçirme veya güncelleme hakkını saklı tutar. İnohom, GST Elektronik Elektrik Yazılım Makina Dan. San. ve Tic. Ltd. Şti.'nin ticari markalarıdır. Burada adı geçen tüm diğer marka ve ürün adları, ilgili sahiplerinin ticari markalarıdır.

UYGUNLUK BEYANI



Firma ISO 9001 Kalite Yönetimi, 14001 Çevre Yönetimi, 45001 İş Sağlığı ve Güvenliği Standartlarına sahiptir.



Tüm ürünlerde mevcut olan yerli üretim logosu, ürünlerin üretiminin ve yazılımının %100 Türkiye'de yapıldığını göstermektedir.



CE işareti, yalnızca yetkili makamlara yönelik serbest bir ticari markadır ve herhangi bir özellik güvencesi içermemektedir.



Ürünün kutusu, geri dönüştürülebilir malzemelerden üretilmiştir. Ambalaj atığını evsel veya diğer atıklarla birlikte atmayın, geri dönüşüm kutusuna atın.



WEEE sembolü etiketlenen cihaz, diğer evsel atıklarla birlikte atılmamalıdır. Atık elektrikli ve elektronik ekipmanların geri dönüşümü için ilgili toplama noktasına teslim edilmelidir.

Yönetmelikler

Yasal Uyarı

Özellikler, işlevsellik ve diğer ürün özellikleriyle ilgili bilgiler önceden bildirilmeksizin değiştirilebilir. İnohom, herhangi bir kişi veya kuruluşa herhangi bir bildirimde bulunma yükümlülüğü olmaksızın, ürünlerini, yazılımlarını veya belgelerini gözden geçirme veya güncelleme hakkını saklı tutar. İnohom, GST Elektronik Elektrik Yazılım Makina Dan. San. ve Tic. Ltd. Şti.'nin ticari markalarıdır. Burada adı geçen tüm diğer marka ve ürün adları, ilgili sahiplerinin ticari markalarıdır.

Uygunluk Beyanı



Firma ISO 9001 Kalite Yönetim, 14001 Çevre Yönetimi, 45001 İş Sağlığı ve Güvenliği Standartlarına sahiptir.



CE işareti, yalnızca yetkili makamlara yönelik serbest bir ticari markadır. ve herhangi bir özellik güvencesi içermemektedir.



Ürünün kutusu, geri dönüştürülebilir malzemelerden üretilmiştir. Ambalaj atığını evsel veya diğer atıklarla birlikte atmayın, geri dönüşüm kutusuna atın.



WEEE sembolle etiketlenen cihaz, diğer evsel atıklarla birlikte atılmamalıdır. Atık elektrikli ve elektronik ekipmanların geri dönüşümü için ilgili toplama noktasına teslim edilmelidir.

inohom

Akıllı Ev Sistemleri

🏢 GST Elektronik Elektrik Yazılım Makina Dan. San. Ve Tic. Ltd. Şti.

📍 Kemalöz Mah. Değirmendere Cad. No:8/A 64100 Uşak/Türkiye

🌐 www.inohom.com

☎ 0090 850 811 82 83

✉ info@inohom.com

inohom

Akıllı Ev Sistemleri

HER BÖLGEYE ULAŞAN TEKNOLOJİ



Genel Merkez

Kemalöz Mah. 8. Bilgi Sok. No:4/A
Merkez/UŞAK



Ar-Ge Merkezi

Zafer Teknopark Tekstil OSB Mah.
204. Cad. No: 556 İç Kapı No: 108
Merkez/Uşak



Azerbaycan

Azadlıq prospekti, 192E,
Bakü/AZERBAYCAN



Birleşik Arap Emirlikleri

Cluster W., Tiffany Towers 1908,
JLT, Dubai/UAE



Fransa

1 Rue Simone Veil 67210
Obernai/FRANCE



Kuzey Kıbrıs Türk Cumhuriyeti

Eşref Bitlis Cd. Mesan Apt. C Blok Dükkan:8
Gazimağusa/KKTC



Irak

Star Towers Block A Floor 1 Flat 7
Erbil/IRAK



İran

Flat No:9 Palizi Alley Gholam Jafari st.
Tajrish Square Tehran/İran



Suudi Arabistan

7805 Tumair street. Al Muruj Dist. Riyadh
12283-Saudi Arabia



Yunanistan

Şişmanoğlu 12,
Komotini/YUNANİSTAN



0 850 811 82 83

inohom by **GST**
ELEKTRONİK



info@inohom.com
www.inohom.com

inohom