

RGB Modülü
Sipariş Kodu: AO1730

GENEL ÖZELLİKLER

İnohom RGB modülü; RGB led aydınlatma seviyelerini kontrol ederek, yaşam alanında farklı ambiyans oluşturulmasını sağlar.

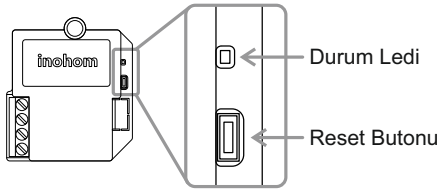
Besleme voltajı olarak 12VDC kullanılabilir şekilde farklı modellerde üretilmektedir. Standart anahtar kasasına yerleştirilebilen RGB Modülü girişine marka bağımsız yaylı anahtar bağlanabilir.

TEKNİK ÖZELLİKLER

Besleme Voltajı	12VDC
Güç Tüketimi	0.5W (Max)
Girişler	4 Adet Kuru Kontak Girişi
Çıkışlar	Ortak Anot kontrolü (Max 12VDC 3,6+3,6+3,6A)
Haberleşme	RF 433 Mhz
İşletim Sistemi	inohom OS
Bağlantılar	2.5mm ² vidalı klemens
Koruma Sınıfı	IP 20
Çalışma Sıcaklığı	0 - 50°C
Bağıl Nem	Max 50°C %65 Nemli Ortam
Yükseklik	Max 2000m
Boyutlar	49mm x 43mm x 29mm
Kurulum	Anahtar Kasası İçi Montaj
EMC Standartları	EN55032, EN55024, EN62368-1
Tasarım	ABS

FABRİKA AYARLARINA DÖNDÜRME

① Reset butonuna 10 saniye basılı tutunca fabrika ayarlarına döner.



ÖNEMLİ GÜVENLİK BİLGİSİ

△ Cihazı kullanmadan önce bu kılavuzu dikkatlice okuyunuz! Kullanım kılavuzundaki talimatlara uyulmamasından kaynaklanan hasarlar üretici, GST ELEKTRONİK A.Ş. herhangi bir kayıp veya hasardan sorumlu tutulamaz. Bu durumda oluşan arızalarda cihaz garanti kapsamından çıkar.

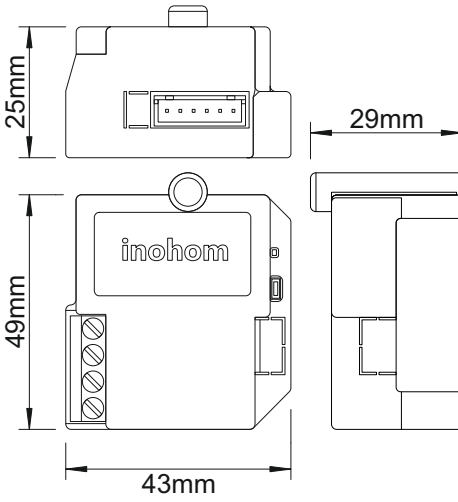
△ Bu ürün sadece kuru yerlerde iç mekanda kullanım için tasarlanmıştır. Nemli veya ıslak yerlerde, küvet, lavabo, duş, yüzme havuzu yakınında vb. su veya nemin bulunduğu başka herhangi bir yerde kullanmayınız.

△ Solvent (tiner, benzin, asit vb.) veya aşındırıcı temizlik maddeleri ile ürünü silmeyiniz. Buharlı temizleme aygıtlarından uzak tutunuz.

△ Cihazı doğrudan güneş ışığına veya diğer ısı kaynaklarına maruz bırakmayınız. Çıplak alevlerin veya elektrikli ısıtıcı gibi yoğun ısı kaynaklarının yakınına yerleştirilmemelidir.

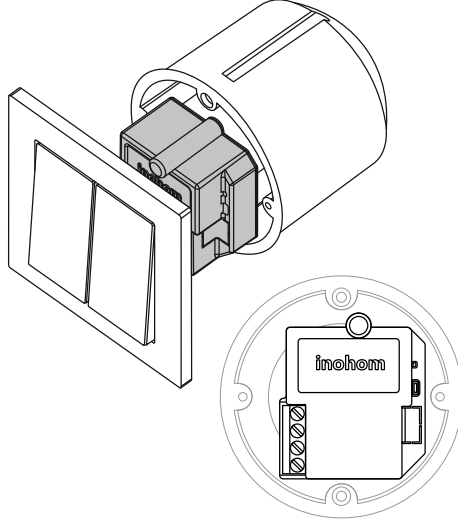
△ Üretici, GST ELEKTRONİK A.Ş. bağlantı kılavuzlarına uygun olmayan diğer bağlı cihazlar için herhangi bir hasar oluşması veya garanti dışı kalmasından sorumlu tutulamaz.

TEKNİK RESİM

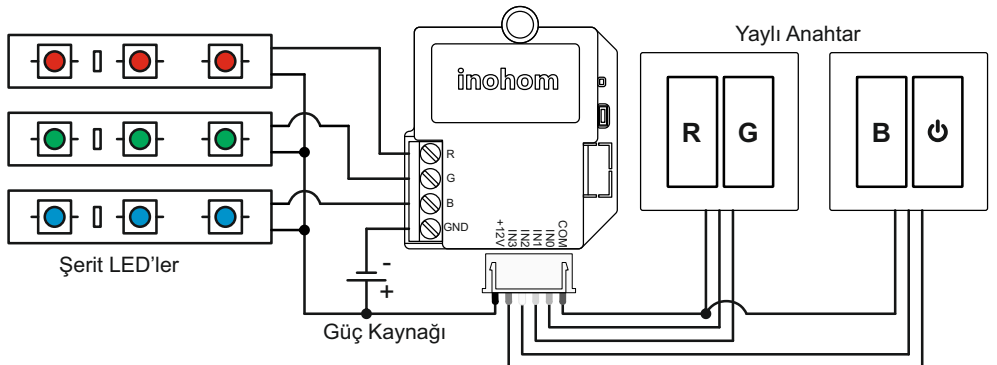
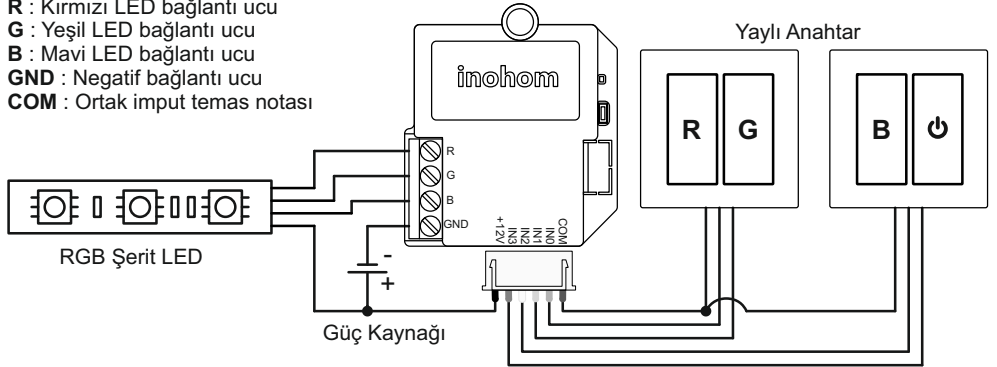


KURULUM

△ Cihaz besleme voltajı 12 Volttur.
△ Inputları "COM" uçlarına anahtar ile bağlayınız.
△ IN ve +12V uçlarının birbirine temas etmesi durumunda cihaz arızalanabilir. Bundan dolayı oluşacak arızalar garanti kapsamı dışında kalmaktadır.
△ Kullanılan şerit ledin ortak anot özelliğine sahip olması zorunludur.
① Ürün , Avrupa standartlarına uygun sıva altı kasa ölçülerine göre tasarlanmıştır. Girişlerine marka ve modelden bağımsız bir şekilde kalıcı anahtar veya yaylı anahtar bağlanabilir.



IN : Giriş Bağlantısı
R : Kırmızı LED bağlantı ucu
G : Yeşil LED bağlantı ucu
B : Mavi LED bağlantı ucu
GND : Negatif bağlantı ucu
COM : Ortak imput temas notası

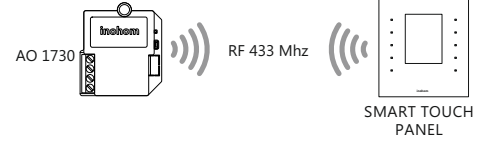


HABERLEŞME ÖZELLİKLERİ

△ Cihazlar inohom haberleşme protokolü kullanırlar. RGB Modülü diğer inohom ürünleri ile kablosuz haberleşerek çıkış durum değerlerini öğrenip değiştirebilir.

① İnohom IP Ağ Geçidi cihazları (Nova Panel/ Home Manager); sistemin IP katmanı üzerinden haberleşmesini sağlayarak, otomasyona entegre edilmiş diğer cihazların internet üzerinden yönetilmesini sağlar.

△ Kablosuz haberleşme performansının olumsuz yönde etkilenmemesi için metal yüzeyler yada cisimlerden uzak konuma montaj yapın.



YASAL UYARI

Özellikler, işlevsellik ve diğer ürün özellikleriyle ilgili bilgiler önceden bildirilmeksizin değiştirilebilir. İnohom, herhangi bir kişi veya kuruluşa herhangi bir bildirimde bulunma yükümlülüğü olmaksızın, ürünlerini, yazılımlarını veya belgelerini gözden geçirme veya güncelleme hakkını saklı tutar. İnohom, GST Elektronik A.Ş.'nin ticari markalarıdır. Burada adı geçen tüm diğer marka ve ürün adları, ilgili sahiplerinin ticari markalarıdır.

UYGUNLUK BEYANI

Firma ISO 9001 Kalite Yönetim, 14001 Çevre Yönetimi, 45001 İş Sağlığı ve Güvenliği Standartlarına sahiptir.

YERLİ ÜRETİM Tüm ürünlerde mevcut olan yerli üretim logosu, ürünlerin üretiminin ve yazılımının %100 Türkiye'de yapıldığını göstermektedir.

CE CE işareti, yalnızca yetkili makamlara yönelik serbest bir ticari markadır ve herhangi bir özellik güvencesi içermemektedir.

Recycling Ürünün kutusu, geri dönüştürülebilir malzemelerden üretilmiştir. Ambalaj atığını evsel veya diğer atıklarla birlikte atmayın, geri dönüşüm kutusuna atın.

WEEE WEEE sembolle etiketlenen cihaz, diğer evsel atıklarla birlikte atılmamalıdır. Atık elektrikli ve elektronik ekipmanların geri dönüşümü için ilgili toplama noktasına teslim edilmelidir.