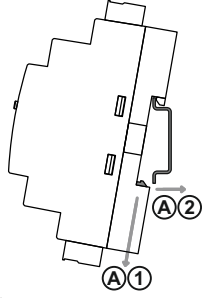
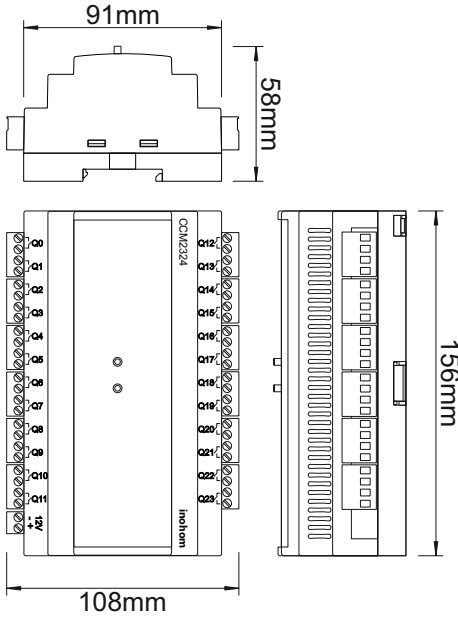


TEKNİK RESİM



L : Faz
N : Nötr
I : Giriş Bağlantısı
Q : Çıkış Bağlantısı
M : Perde, Panjur Motoru
COM : Ortak temas notası
+,- : Pozitif, Negatif kutupları
K : Kombi termostat bağlantı uçları

Merkezi Kontrol Modülü

Sipariş Kodu: CCM2324

GENEL ÖZELLİKLER

Inohom 24 çıkışa sahip Merkezi Kontrol Modülü CCM2324 alarm kontrolü, oda bazlı ısıtma, aydınlatma, priz, perde-panjur gibi yük aç-kapat ile çalışabilecek cihazların yönetiminde kullanılır.

CCM2324

Dahili 24 adet 16A 277VAC (inrush 100A) Rölesi vardır.

TEKNİK ÖZELLİKLER

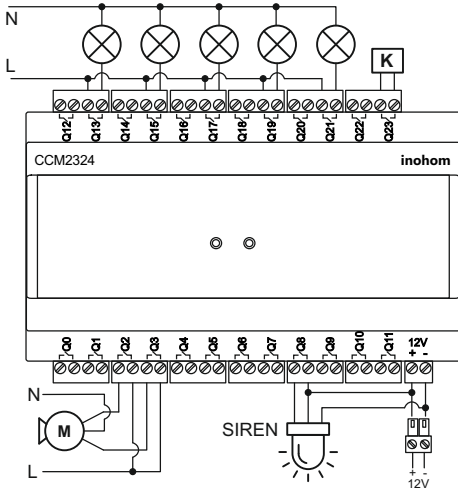
Besleme Voltajı	12VDC
Güç Tüketimi	9.6W (Max)
Çıkışlar	24 Adet Röle (277VAC 16A)
Haberleşme	RF 433 Mhz
İşletim Sistemi	inohom OS
Bağlantılar	2.5mm ² vidalı klemens
Koruma Sınıfı	IP 20
Çalışma Sıcaklığı	0 - 50°C
Bağıl Nem	Max 50°C %65 Nemli Ortam
Yükseklik	Max 2000m
Boyutlar	156mm x 90mm x 58mm
Kurulum	Ray Montaj
EMC Standartları	EN55032, EN55024, EN62368-1
Tasarım	ABS

KURULUM

① DIN ray montajına uygun kilit tasarımı bir kutudur. Boyutları standart sigorta kutusu formunda tasarlanmıştır.

① Röleye kombi bağlantısı yapıldığında bazı rölelerin ortak COM bağlantısı olduğundan Q0 bağlı ise Q1, Q2 bağlı ise Q3 çıkışını boş bırakınız.

① Inohom Merkezi Kontrol Modülü giriş ve çıkışlarına farklı görevler atanabilir. Giriş ve çıkışlarına verilen görevler inohom yetkili bayi tarafından ayarlanır. Bu işlem devreye alma programına sahip eğitilmiş teknik personel tarafından yapılır.

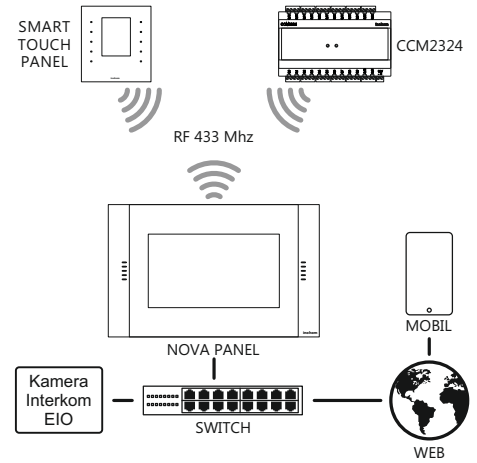


HABERLEŞME ÖZELLİKLERİ

△ Cihazlar inohom haberleşme protokolü kullanılır. CCM2324 diğer inohom ürünleri ile kablosuz haberleşerek çıkış durum değerlerini öğrenip değiştirebilir.

① Inohom IP Ağ Geçidi cihazları (Nova Panel/ Home Manager); sistemin IP katmanı üzerinden haberleşmesini sağlayarak, otomasyona entegre edilmiş diğer cihazların internet üzerinden yönetilmesini sağlar.

△ Kablosuz haberleşme performansının olumsuz yönde etkilenmemesi için metal yüzeyler yada cisimlerden uzak konuma montaj yapın.



YASAL UYARI

Özellikler, işlevsellik ve diğer ürün özellikleriyle ilgili bilgiler önceden bildirilmeksizin değiştirilebilir. Inohom, herhangi bir kişi veya kuruluşa herhangi bir bildirimde bulunma yükümlülüğü olmaksızın, ürünlerini, yazılımlarını veya belgelerini gözden geçirme veya güncelleme hakkını saklı tutar. Inohom, GST Elektronik A.Ş.'nin ticari markalarıdır. Burada adı geçen tüm diğer marka ve ürün adları, ilgili sahiplerinin ticari markalarıdır.

UYGUNLUK BEYANI

Firma ISO 9001 Kalite Yönetim, 14001 Çevre Yönetimi, 45001 İş Sağlığı ve Güvenliği Standartlarına sahiptir.

YERLİ ÜRETİM Tüm ürünlerde mevcut olan yerli üretim logosu, ürünlerin üretiminin ve yazılımının %100 Türkiye'de yapıldığını göstermektedir.

CE CE işareti, yalnızca yetkili makamlara yönelik serbest bir ticari markadır ve herhangi bir özellik güvencesi içermemektedir.

Recycling Ürünün kutusu, geri dönüştürülebilir malzemelerden üretilmiştir. Ambalaj atığını evsel veya diğer atıklarla birlikte atmayın, geri dönüşüm kutusuna atın.

WEEE WEEE sembole etiketlenen cihaz, diğer evsel atıklarla birlikte atılmamalıdır. Atık elektrikli ve elektronik ekipmanların geri dönüşümü için ilgili toplama noktasına teslim edilmelidir.

BUTON GÖREVLERİ

① İki butona basılı tutarak cihaza enerji verilir, ledlerin yanıp sönmesi duranakadar beklenir ise cihaz fabrika ayarlarına döner.

① Cihaz enerjili iken; iki butona 2sn basılı tutularak çıkış kontrol moduna geçilir. Sol buton çıkış seçer, sağ buton durumunu değiştirir. İki butona 2sn basılı tutularak bu moddan çıkılır.



ÖNEMLİ GÜVENLİK BİLGİSİ

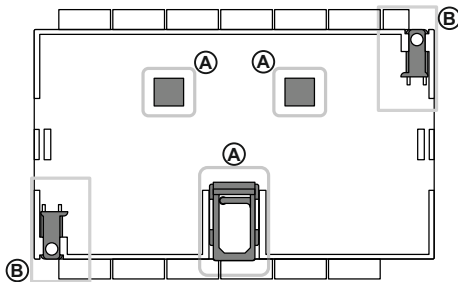
△ Cihazı kullanmadan önce bu kılavuzu dikkatlice okuyunuz! Kullanım kılavuzundaki talimatlara uyulmamasından kaynaklanan hasarlar üretici, GST ELEKTRONİK A.Ş. herhangi bir kayıp veya hasardan sorumlu tutulamaz. Bu durumda oluşan arızalarda cihaz garanti kapsamından çıkar.

△ Bu ürün sadece kuru yerlerde iç mekanda kullanım için tasarlanmıştır. Nemli veya ıslak yerlerde, küvet, lavabo, duş, yüzme havuzu yakınında vb. su veya nemin bulunduğu başka herhangi bir yerde kullanmayın.

△ Solvent (tiner, benzin, asit vb.) veya aşındırıcı temizlik maddeleri ile ürünü silmeyiniz. Buharlı temizleme aygıtlarından uzak tutunuz.

△ Cihazı doğrudan güneş ışığına veya diğer ısı kaynaklarına maruz bırakmayınız. Çıplak alevlerin veya elektrikli ısıtıcı gibi yoğun ısı kaynaklarının yakınına yerleştirilmemelidir.

△ Üretici, GST ELEKTRONİK A.Ş. bağlantı kılavuzlarına uygun olmayan diğer bağlı cihazlar için herhangi bir hasar oluşması veya garanti dışı kalmasından sorumlu tutulamaz.



- 1: Montaj aparatını aşağıya çekin
- 2: Cihazı montaj yuvasına ittirin
- A: Ray montaj yuvaları
- B: Vida montaj yuvaları