

## Merkezi Kontrol Modülü

Sipariş Kodu: CCMXX6X

### GENEL ÖZELLİKLER

Inohom 16 giriş çıkışa sahip Merkezi Kontrol Modülü CCMXX6X alarm kontrolü, oda bazlı ısıtma, aydınlatma, priz, perde-panjur gibi yük aç-kapat ile çalışabilecek cihazların yönetiminde kullanılır.

#### CCM1760

Dahili 8 adet 10A 250VAC ve 8 adet 16A 277VAC (inrush 100A) Röle çıkışı ve 16 adet DC girişi vardır.

#### CCM1761

Dahili 8 adet 10A 250VAC ve 8 adet 16A 277VAC (inrush 100A) Röle çıkışı ve 16 adet AC girişi vardır.

#### CCM2160

Dahili 8 adet 10A 250VAC (inrush 40A) ve 8 adet 16A 277VAC (inrush 100A) Röle çıkışı ve 16 adet DC girişi vardır.

### TEKNİK ÖZELLİKLER

Besleme Voltajı	12VDC
Güç Tüketimi	9.6W (Max)
Girişler	8/16 Adet AC/DC İzoleli Giriş
Çıkışlar	8/16 Adet Röle (277VAC 10/16A)
Haberleşme	RF 433 Mhz
İşletim Sistemi	inohom OS
Bağlantılar	2.5mm <sup>2</sup> vidalı klemens
Koruma Sınıfı	IP 20
Çalışma Sıcaklığı	0 - 50°C
Bağıl Nem	Max 50°C %65 Nemli Ortam
Yükseklik	Max 2000m
Boyutlar	156mm x 90mm x 58mm
Kurulum	Ray Montaj
EMC Standartları	EN55032, EN55024, EN62368-1
Tasarım	ABS

### BUTON GÖREVLERİ

① İki butona basılı tutarak cihaza enerji verilip, ledlerin yanıp sönmeye duranakadar beklenir ise cihaz fabrika ayarlarına döner.

② Cihaz enerjili iken; iki butona 2sn basılı tutularak çıkış kontrol moduna geçilir. Sol buton çıkış seçer, sağ buton durumunu değiştirir. İki butona 2sn basılı tutularak bu moddan çıkılır.



### ÖNEMLİ GÜVENLİK BİLGİSİ

⚠ Cihazı kullanmadan önce bu kılavuzu dikkatlice okuyunuz! Kullanım kılavuzundaki talimatlara uyulmamasından kaynaklanan hasarlar üretici, GST ELEKTRONİK A.Ş. herhangi bir kayıp veya hasardan sorumlu tutulamaz. Bu durumda oluşan arızalarda cihaz garanti kapsamından çıkar.

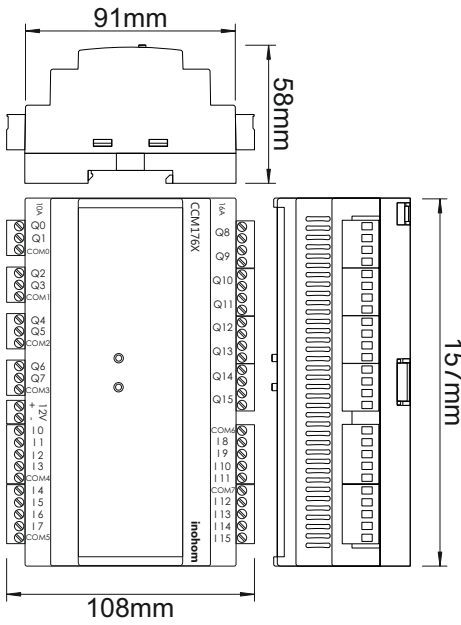
⚠ Bu ürün sadece kuru yerlerde iç mekanda kullanım için tasarlanmıştır. Nemli veya ıslak yerlerde, küvet, lavabo, duş, yüzme havuzu yakınında vb. su veya nemin bulunduğu başka herhangi bir yerde kullanmayın.

⚠ Solvent (tiner, benzin, asit vb.) veya aşındırıcı temizlik maddeleri ile ürünü silmeyiniz. Buharlı temizleme aygıtlarından uzak tutunuz.

⚠ Cihazı doğrudan güneş ışığına veya diğer ısı kaynaklarına maruz bırakmayınız. Çıplak alevlerin veya elektrikli ısıtıcı gibi yoğun ısı kaynaklarının yakınına yerleştirilmemelidir.

⚠ Üretici, GST ELEKTRONİK A.Ş. bağlantı kılavuzlarına uygun olmayan diğer bağlı cihazlar için herhangi bir hasar oluşması veya garanti dışı kalmasından sorumlu tutulamaz.

### TEKNİK RESİM



### KURULUM

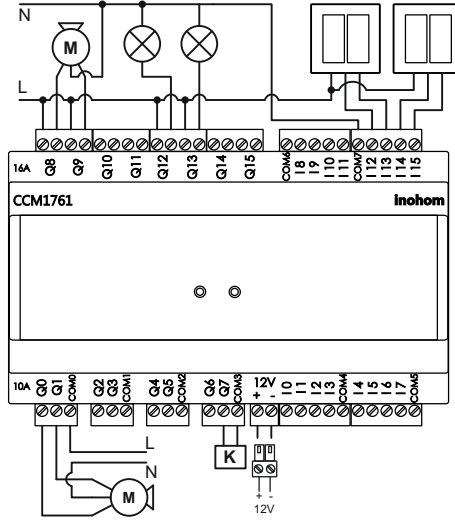
① DIN ray montajına uygun kilit tasarımı bir kutudur. Boyutları standart sigorta kutusu formunda tasarlanmıştır.

② Röleye kombi bağlantısı yapıldığında bazı rölelerin ortak COM bağlantısı olduğundan Q0 bağlı ise Q1, Q2 bağlı ise Q3 çıkışını boş bırakınız. Q8'den Q15'e COM bağlantısı yoktur. Direkt bağlantı için kullanılabilir.

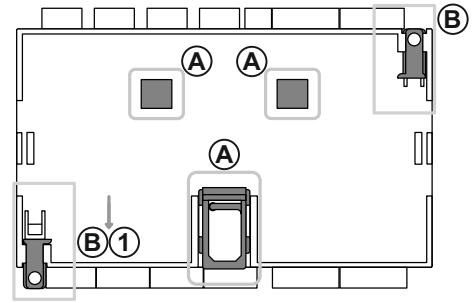
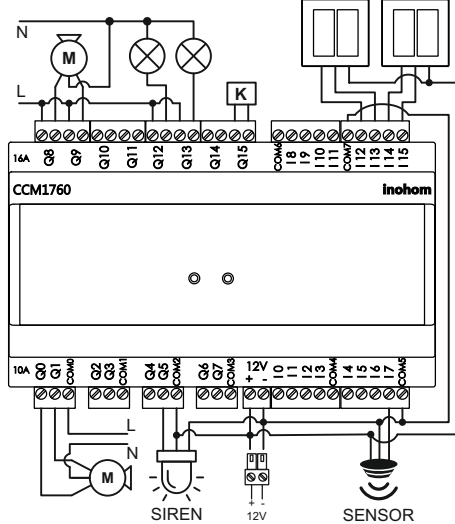
③ Inohom Merkezi Kontrol Modülü giriş ve çıkışlarına farklı görevler atanabilir. Giriş ve çıkışlarına verilen görevler inohom yetkili bayi tarafından ayarlanır. Bu işlem devreye alma programına sahip eğitilmiş teknik personel tarafından yapılır.

⚠ Tüm kapasitif yükler (Örneğin; Aydınlatma armatürü) 100A inrush 16A röle çıkışına bağlanmalıdır.

#### CCM1761 AC Giriş Bağlantı Gösterimi



#### CCM1760 DC Giriş Bağlantı Gösterimi



- 1: Montaj aparatını aşağıya çekin  
2: Cihazı montaj yuvasına ittirin  
A: Ray montaj yuvaları  
B: Vida montaj yuvaları

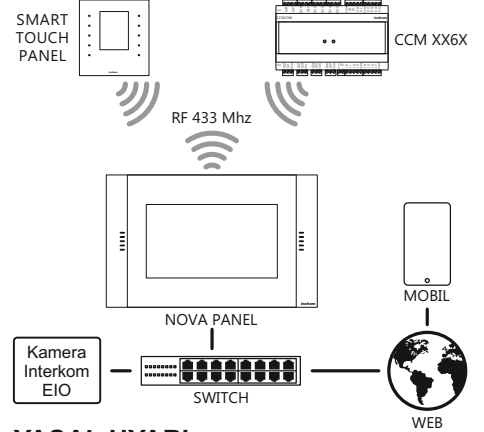
- L : Faz  
N : Nötr  
I : Giriş Bağlantısı  
Q : Çıkış Bağlantısı  
M : Perde, Panjur Motoru  
COM : Ortak temas notası  
+,- : Pozitif, Negatif kutuplar  
K : Kombi termostat bağlantı uçları

### HABERLEŞME ÖZELLİKLERİ

⚠ Cihazlar inohom haberleşme protokolü kullanılır. CCMXX6X diğer inohom ürünleri ile kablosuz haberleşerek çıkış durum değerlerini öğrenip değiştirebilir.

① Inohom IP Ağ Geçidi cihazları (Nova Panel/ Home Manager); sistemin IP katmanı üzerinden haberleşmesini sağlayarak, otomasyona entegre edilmiş diğer cihazların internet üzerinden yönetilmesini sağlar.

⚠ Kablosuz haberleşme performansının olumsuz yönde etkilenmemesi için metal yüzeyler yada cisimlerden uzak konuma montaj yapın.



### YASAL UYARI

Özellikler, işlevsellik ve diğer ürün özellikleriyle ilgili bilgiler önceden bildirimeksizin değiştirilebilir. Inohom, herhangi bir kişi veya kuruluşa herhangi bir bildirimde bulunma yükümlülüğü olmaksızın, ürünlerini, yazılımlarını veya belgelerini gözden geçirme veya güncelleme hakkını saklı tutar. Inohom, GST Elektronik A.Ş.'nin ticari markasıdır. Burada adı geçen tüm diğer marka ve ürün adları, ilgili sahiplerinin ticari markalarıdır.

### UYGUNLUK BEYANI

Firma ISO 9001 Kalite Yönetim, 14001 Çevre Yönetimi, 45001 İş Sağlığı ve Güvenliği Standartlarına sahiptir.

Tüm ürünlerde mevcut olan yerli üretim logosu, ürünlerin üretiminin ve yazılımının %100 Türkiye'de yapıldığını göstermektedir.

CE işareti, yalnızca yetkili makamlara yönelik serbest bir ticari markadır ve herhangi bir özellik güvencesi içermemektedir.

Ürünün kutusu, geri dönüştürülebilir malzemelerden üretilmiştir. Ambalaj atığını evsel veya diğer atıklarla birlikte atmayın, geri dönüşüm kutusuna atın.

WEEE sembolüyle etiketlenen cihaz, diğer evsel atıklarla birlikte atılmamalıdır. Atık elektrikli ve elektronik ekipmanların geri dönüşümü için ilgili toplama noktasına teslim edilmelidir.