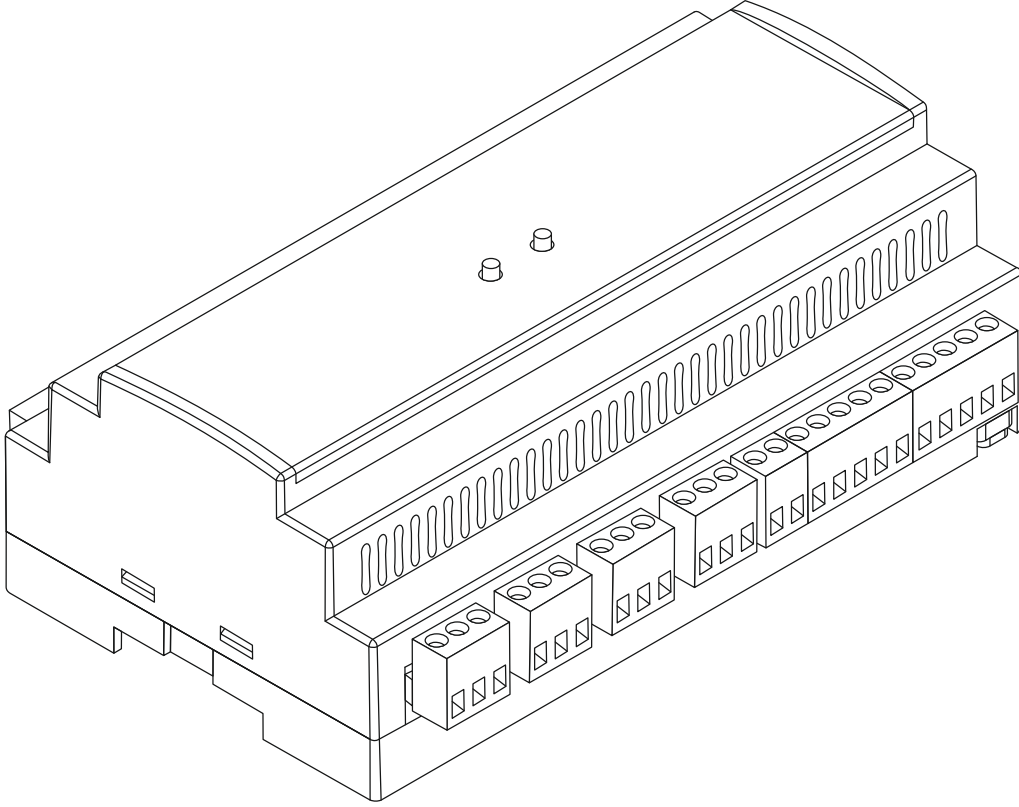


inohom

Akıllı Ev Sistemleri



Merkezi Kontrol Modülü

(CCMXX6X)

KULLANIM KLAVUZU

İçindekiler

1: Önemli Güvenlik Bilgisi	3
2: Açıklama ve Özellikler	4
3: Teknik Özellikler	4
3.1: Teknik Detaylar	4
3.2: Teknik Resim	5
4: Kurulum	5
4.1: Kurulumdan Önce	5
4.2: Mekanik ve Elektriksel Montaj	6
4.2.1: Fabrika Ayarlarına Döndürme	6
4.2.2: Elektriksel Montaj	6
4.2.3: Mekanik Montaj	7
5: Buton ve Göstergeler	8
5.1: Led Göstergeleri	8
5.2: Buton Görevleri	9
6: Haberleşme Özellikleri	9
7: Devreye Alma	10
8: Yönetmelikler	11

1: Önemli Güvenlik Bilgisi

Cihazı kurmaya başlamadan önce bu kılavuzu okuyun!



Bu kılavuzda yer alan tavsiyelere uyulmaması tehlikelere neden olabilir. Kullanım kılavuzundaki talimatlara uyulmamasından kaynaklanan hasarlar üretici, GST ELEKTRONİK LTD. ŞTİ herhangi bir kayıp veya hasardan sorumlu tutulamaz. Bu durumda oluşan arızalarda cihaz garanti kapsamında çıkar.

ELEKTRİK ÇARPMASI TEHLİKESİ!



Cihaz, diğer elektrikli cihazları kontrol etmek için tasarlanmıştır ve konutlarında faaliyet göstermektedir. Hatalı bağlantı veya kullanımı yangına veya elektrik çarpmasına sebep olabilir.



Cihaz kapatıldığında bile, bağlantı uçlarında voltaj mevcut olabilir. Bağlatılarda yapılan herhangi bir değişiklik esnasında, sigorta veya güç kaynağı her zaman devre dışı bırakılmalıdır.



Elektrik çarpması riskini önlemek için, cihazı ıslak veya nemli ellerle çalıştırmayın.

Ürünü açmayınız!



Bu cihaza, kılavuzda belirtilmeyen hiçbir değişiklik yapmayın.

Diğer cihazlar



Üretici, GST ELEKTRONİK LTD. ŞTİ bağlantı kılavuzlarına uygun olmayan diğer bağlı cihazlar için herhangi bir hasar oluşması veya garanti dışı kalmasından sorumlu tutulamaz.

Bu ürün sadece kuru yerlerde iç mekanda kullanım için tasarlanmıştır.



Nemli veya ıslak yerlerde, küvet, lavabo, duş, yüzme havuzu yakınında vb. su veya nemin bulunduğu başka herhangi bir yerde kullanmayın.

Cihaz Temizliği



Solvent (tiner, benzin, asit vb.) veya aşındırıcı temizlik maddeleri ile ürünü silmeyiniz. Buharlı temizleme aygıtlarından uzak tutunuz.

Isı Kaynakları ve Ateş



Cihazı doğrudan güneş ışığına veya diğer ısı kaynaklarına maruz bırakmayınız. Çıplak alevlerin veya elektrikli ısıtıcı gibi yoğun ısı kaynaklarının yakınına yerleştirilmemelidir.

2: Açıklama ve Özellikler

İnohom 16 giriş çıkışa sahip Merkezi Kontrol Modülü CCMXX6X alarm kontrolü, oda bazlı ısıtma, aydınlatma, priz, perde-panjur gibi yük aç-kapat ile çalışabilecek cihazların yönetiminde kullanılır.

CCM1760

Dahili 8 adet 10A 250VAC ve 8 adet 16A 277VAC (inrush 100A) Röle çıkışı ve 16 adet DC girişi vardır.

CCM1761

Dahili 8 adet 10A 250VAC ve 8 adet 16A 277VAC (inrush 100A) Röle çıkışı ve 16 adet AC girişi vardır.

CCM2160

Dahili 8 adet 10A 250VAC (inrush 40A) ve 8 adet 16A 277VAC (inrush 100A) Röle çıkışı ve 16 adet DC girişi vardır.

3: Teknik Özellikler

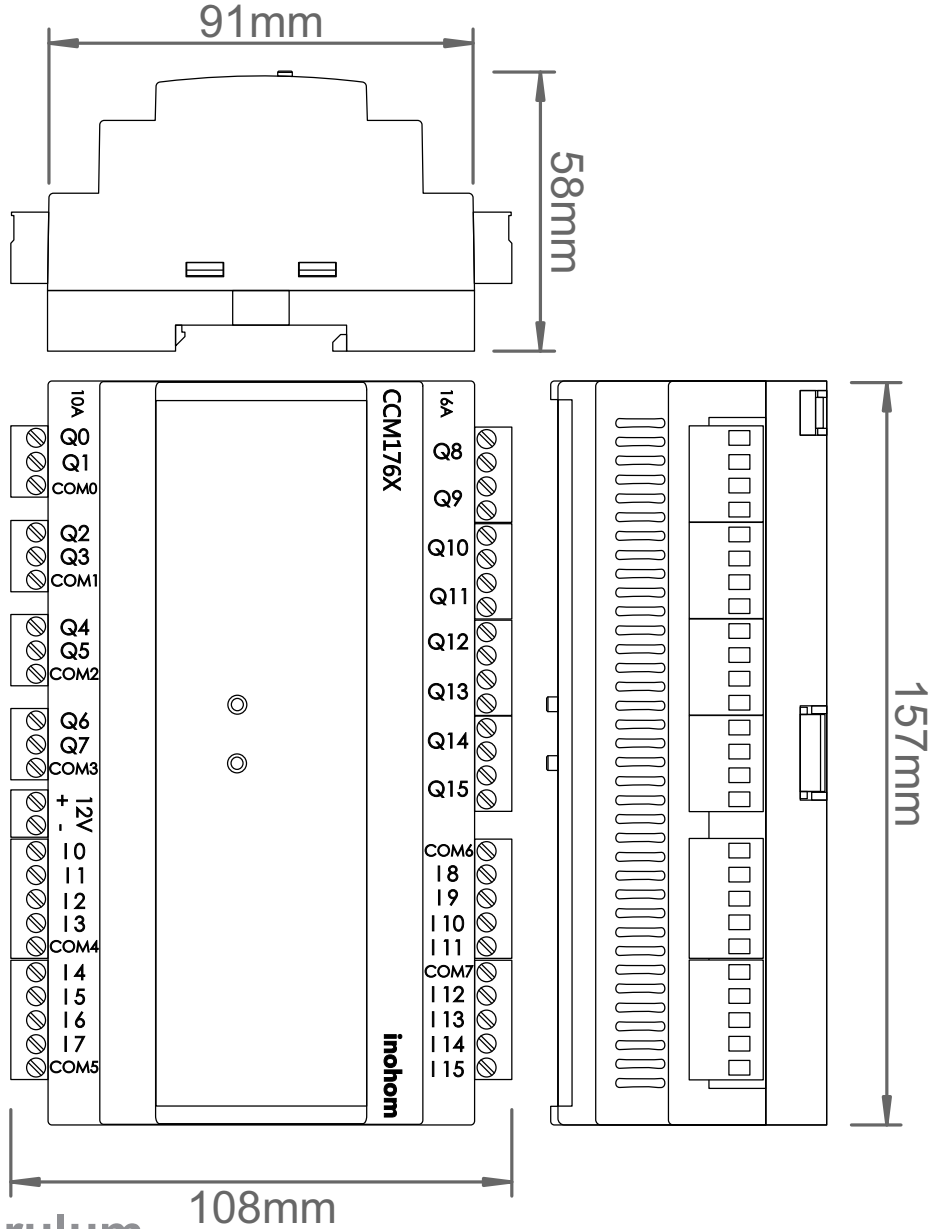
CCMXX6Y

→ Y=0 DC INPUT
→ Y=1 AC INPUT

3.1: Teknik Detaylar

Besleme Voltajı	12VDC
Güç Tüketimi	9.6W (Max)
Girişler	8/16 Adet AC/DC İzoleli Giriş
Çıkışlar	8/16 Adet Röle (277VAC 10/16A)
Haberleşme	RF 433 Mhz
İşletim Sistemi	inohom OS
Bağlantılar	2.5mm ² vidalı klemens
Koruma Sınıfı	IP 20
Çalışma Sıcaklığı	0 - 50°C
Bağıl Nem	Max 50°C %65 Nemli Ortam
Yükseklik	Max 2000m
Boyutlar	156mm x 90mm x 58mm
Kurulum	Ray Montaj
EMC Standartları	EN55032:2015, EN55024:2011, EN62368-1

3.2: Teknik Resim



4: Kurulum

4.1: Kurulumdan Önce



Cihazın bu kılavuza uygun olmayan bir şekilde bağlanması, sağlık, yaşam veya maddi hasar riskine neden olabilir.

- Cihazın tüm bağlantılarını tamamlamadan güç vermeyin.
- Güvenli bir bağlantı oluşturabilmek için kontrol edilmek istenen cihazın kullanım kılavuzuna da göz atın.
- Şemada gösterilen bağlantıların dışına çıkmayın.
- Güvenlik standartlarına uymayan cihazlar ile bağlantı yapmayın.

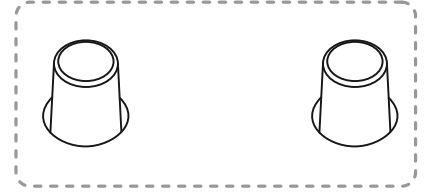


Kablosuz haberleşme performansının olumsuz yönde etkilenmemesi için metal yüzeyler yada cisimlerden uzak konuma montaj yapın.

4.2: Mekanik ve Elektriksel Montaj

4.2.1: Fabrika Ayarlarına Döndürme

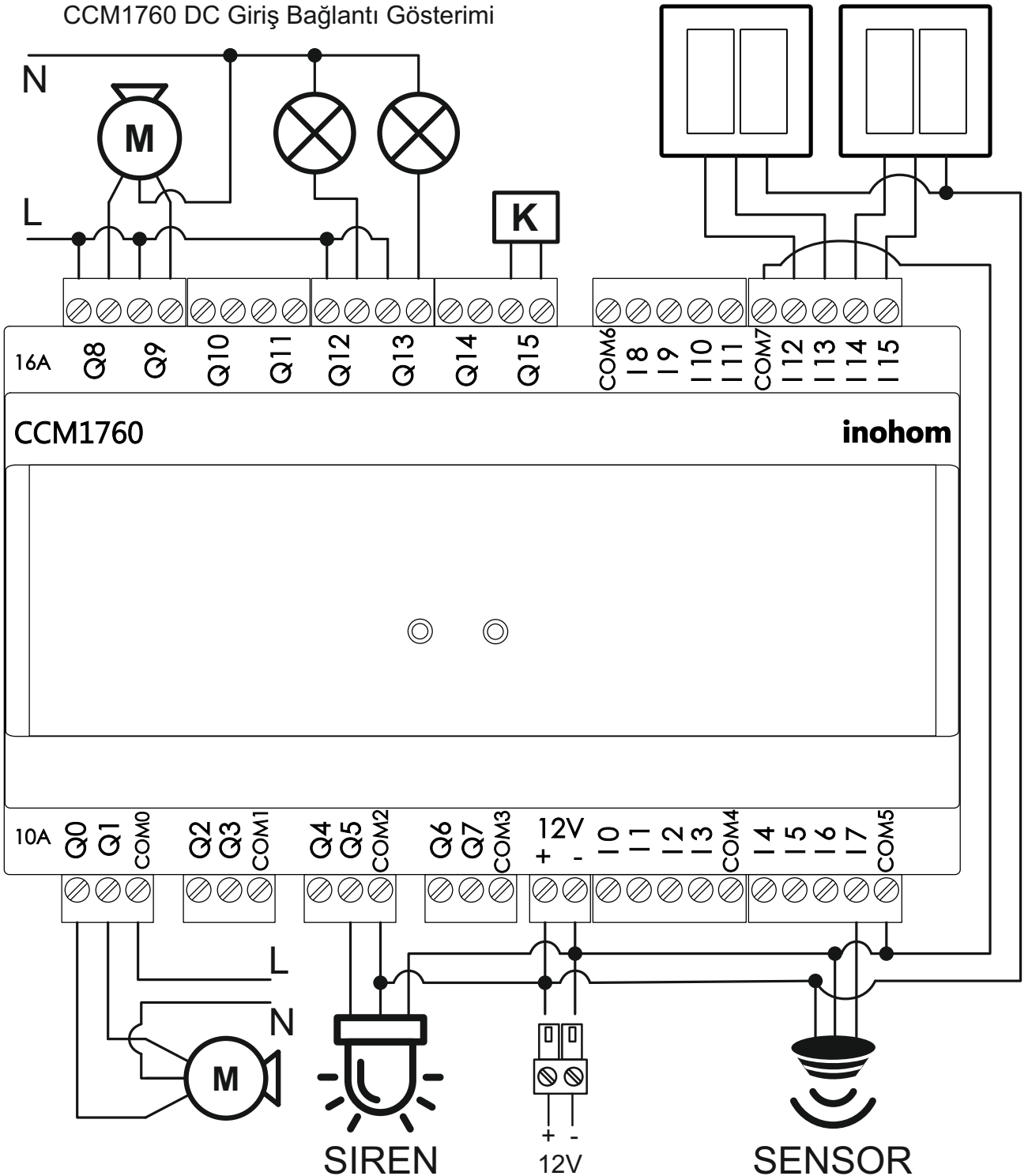
- i** İki butona basılı tutarak cihaza enerji verilip, ledlerin yanıp sönmesi duranakadar beklenir ise cihaz fabrika ayarlarına döner.



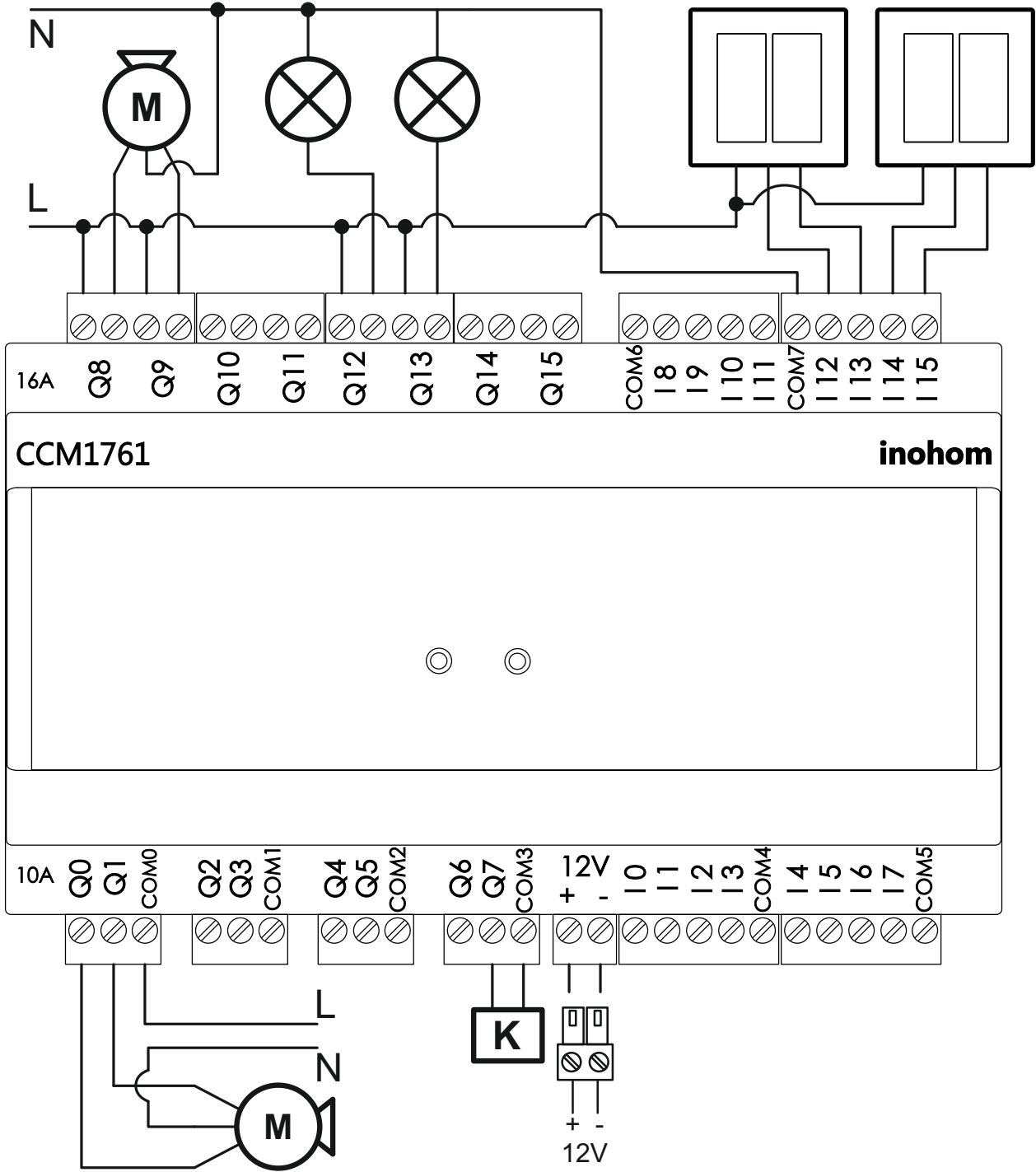
4.2.2: Elektriksel Montaj

- i** Röleye kombi bağlantısı yapıldığında bazı rölelerin ortak COM bağlantısı olduğundan Q0 bağlı ise Q1, Q2 bağlı ise Q3 çıkışını boş bırakınız. Q8'den Q15'e COM bağlantısı yoktur. Direkt bağlantı için kullanılabilir.

CCM1760 DC Giriş Bağlantı Gösterimi



CCM1761 AC Giriş Bağlantı Gösterimi



L : Faz

Q :Çıkış Bağlantısı

COM : Ortak temas notası

M : Perde, Panjur Motoru

N : Nötr

I :Giriş Bağlantısı

+,- : Pozitif, Negatif kutuplar

K : Kombi termostat bağlantı uçları

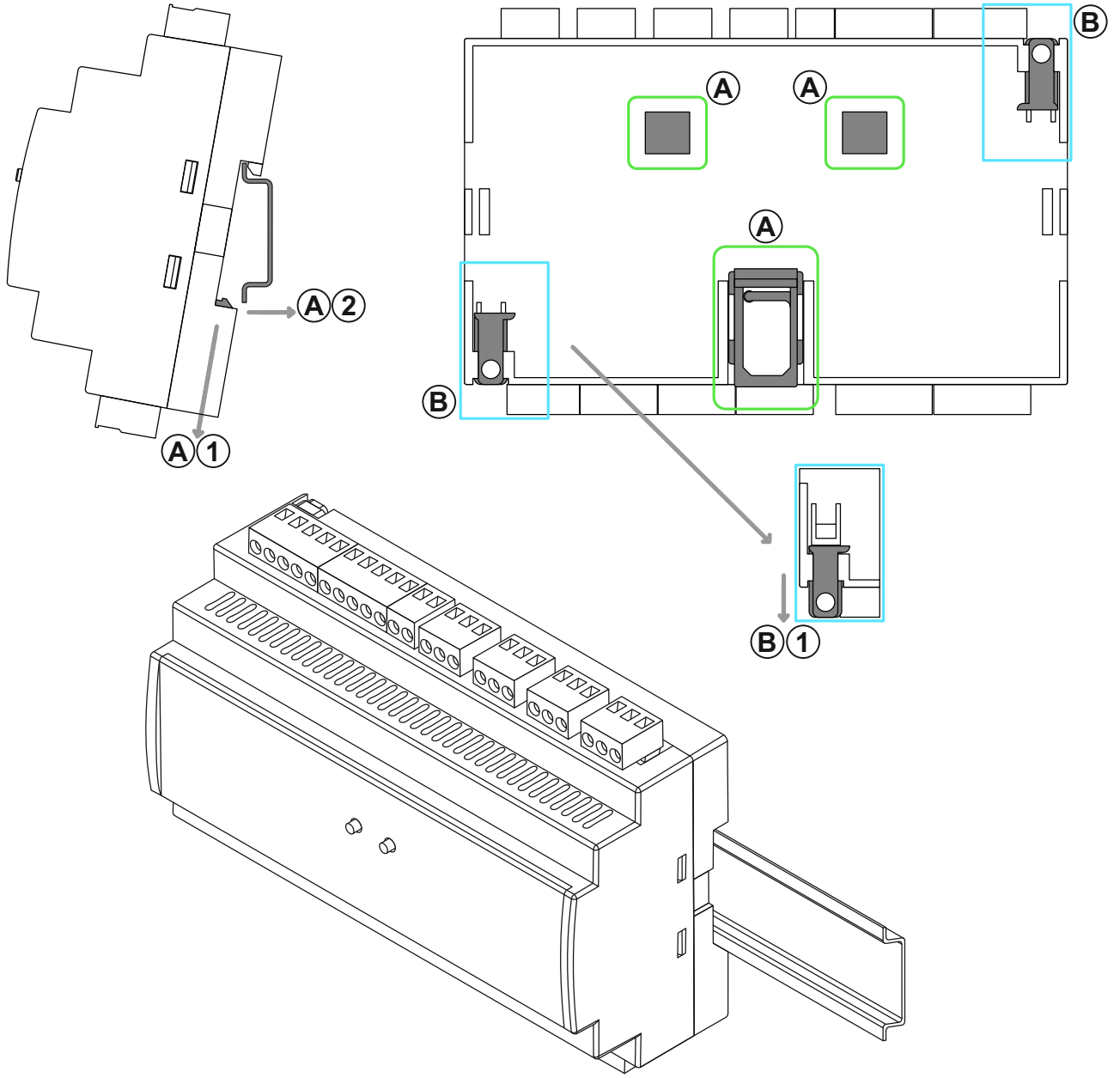
4.2.3: Mekanik Montaj



DIN ray montajına uygun kilit tasarımı bir kutudur. Boyutları standart sigorta kutusu formunda tasarlanmıştır.

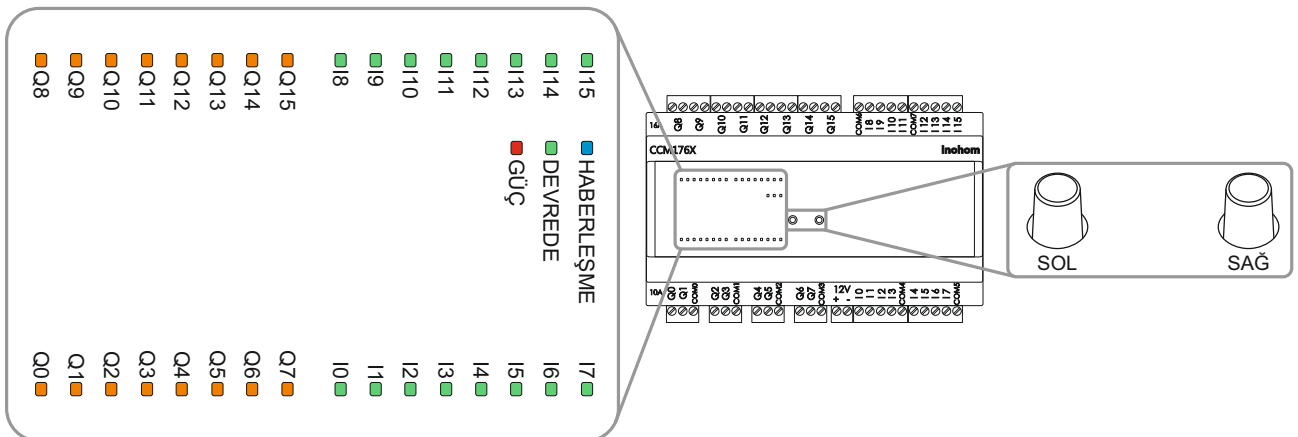
- 1: Montaj aparatını aşağıya çekin
- 2: Cihazı montaj yuvasına itirin

- A: Ray montaj yuvaları
B: Vida montaj yuvaları



5: Buton ve Göstergeler

5.1: Led Göstergeleri

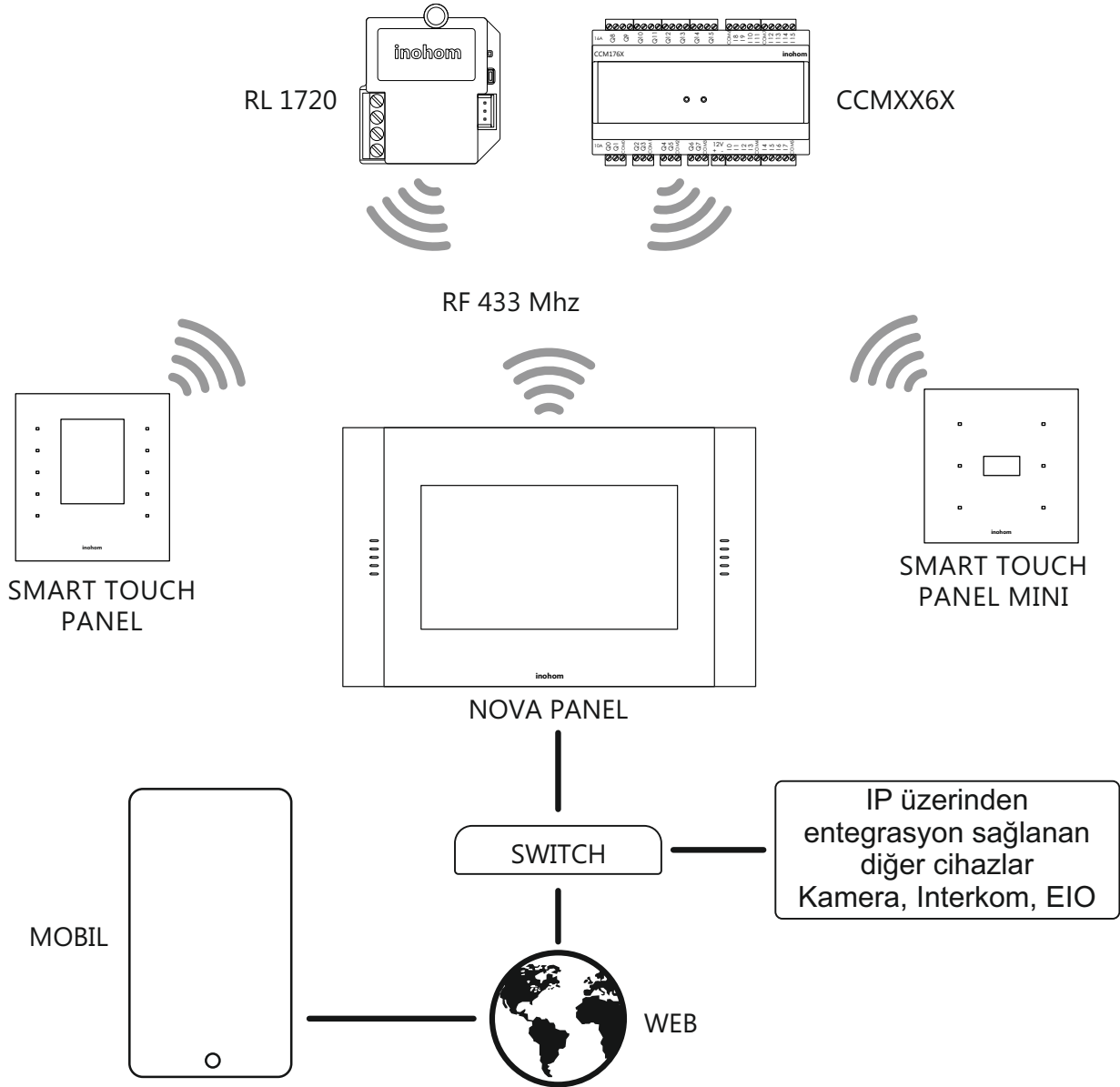


5.2: Buton Görevleri

i Inohom Merkezi Kontrol Modülü giriş ve çıkışlarına farklı görevler atanabilir. Giriş ve çıkışlarına verilen görevler inohom yetkili bayi tarafından ayarlanır. Bu işlem devreye alma programına sahip eğitimli teknik personel tarafından yapılır.

i Cihaz enerjili iken; iki butona 2sn basılı tutularak çıkış kontrol moduna geçilir. Sol buton çıkış seçer, sağ buton durumunu değiştirir. İki butona 2sn basılı tutularak bu moddan çıkılır.

6: Haberleşme Özellikleri



Cihazlar inohom haberleşme protokolü kullanırlar. CCMXX6X diğer inohom ürünleri ile kablosuz haberleşerek çıkış durum değerlerini öğrenip anahtarlayabilir.



Inohom IP Ağ Geçidi cihazları (Nova Panel/Home Manager); sistemin IP katmanı üzerinden haberleşmesini sağlayarak, otomasyona entegre edilmiş diğer cihazların internet üzerinden yönetilmesini sağlar.

7:Devreye Alma



i Inohom ürünlerinin montaj sonrası devreye alma işlemleri, inohom tarafından yetkilendirilmiş bayi ve teknik personeller tarafından gerçekleştirilmektedir. Detaylı yönetim paneli arayüzü ile cihazlar arası haberleşme ve diğer ayarlar yapılabilmektedir.

Devreye alma aşamasında; otomasyon kontrol paneli arayüzü üzerinden ilgili cihaz tespit edilmek istenildiğinde “BUL” butonu kullanılır.

“BUL” butonuna basıldığında cihaz üzerindeki led aydınlatmalar 1sn aralıklarla yanıp sönecektir, cihaz tespiti gerçekleştirildikten sonra “DUR” butonuna basılır.

Ardından “EŞLEŞTİR” butonuna basarak ilgili cihaza, ayar parametreleri gönderilir ve çalışır hale getirilir.

Cihaz kablo bağlantılarının doğru şekilde yapıldığının tespiti için kontrol paneli arayüzü üzerinden “IO TEST” butonları kullanılabilir. İstenilen çıkışın aç-kapat şeklinde durumu değiştirilerek uç birimdeki cihaza enerji gönderildiği tespit edilir.

8:Yönetmelikler

Yasal Uyarı

Özellikler, işlevsellik ve diğer ürün özellikleriyle ilgili bilgiler önceden bildirilmeksizin değiştirilebilir. İnohom, herhangi bir kişi veya kuruluşa herhangi bir bildirimde bulunma yükümlülüğü olmaksızın, ürünlerini, yazılımlarını veya belgelerini gözden geçirme veya güncelleme hakkını saklı tutar. İnohom, GST Elektronik A.Ş.'nin ticari markalarıdır. Burada adı geçen tüm diğer marka ve ürün adları, ilgili sahiplerinin ticari markalarıdır.

Uygunluk Beyanı



Firma ISO 9001 Kalite Yönetim, 14001 Çevre Yönetimi, 45001 İş Sağlığı ve Güvenliği Standartlarına sahiptir.



Tüm ürünlerde mevcut olan yerli üretim logosu, ürünlerin üretiminin ve yazılımının %100 Türkiye'de yapıldığını göstermektedir.



CE işareti, yalnızca yetkili makamlara yönelik serbest bir ticari markadır. ve herhangi bir özellik güvencesi içermemektedir.



Ürünün kutusu, geri dönüştürülebilir malzemelerden üretilmiştir. Ambalaj atığını evsel veya diğer atıklarla birlikte atmayın, geri dönüşüm kutusuna atın.



WEEE sembolle etiketlenen cihaz, diğer evsel atıklarla birlikte atılmamalıdır. Atık elektrikli ve elektronik ekipmanların geri dönüşümü için ilgili toplama noktasına teslim edilmelidir.

inohom

Akıllı Ev Sistemleri

📍 GST Elektronik A.Ş.

📍 Kemalöz mahallesi 8. Bilgi Sokak No:4 A/A 64200 Uşak/Türkiye

🌐 www.inohom.com

☎ 0090 850 811 82 83

✉ info@inohom.com