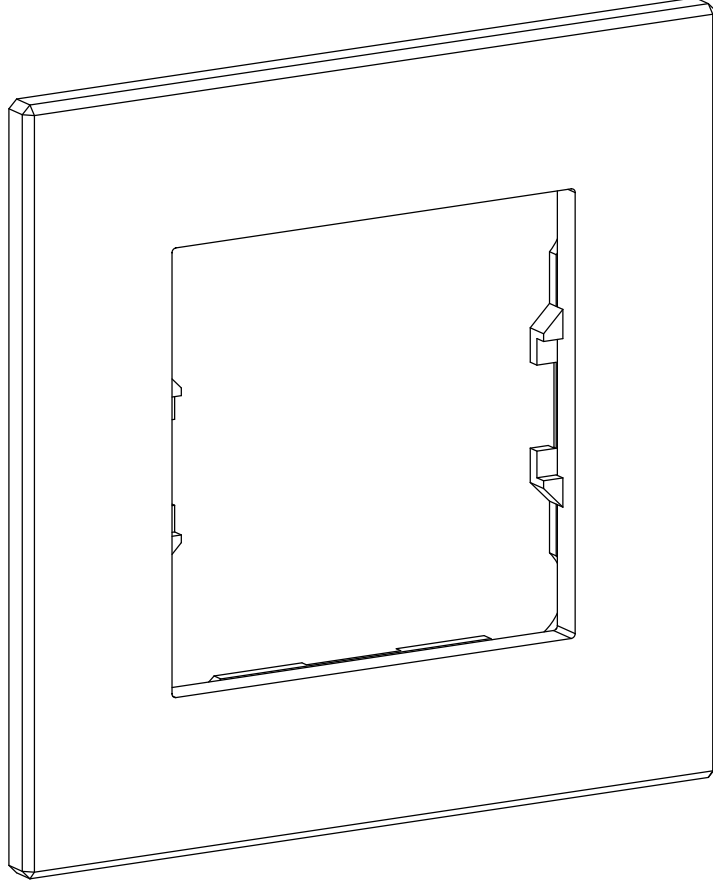


inohom

Akıllı Ev Sistemleri



Mekanik Anahtar ereve

(F-XXX0)

KULLANIM KILAVUZU

İçindekiler

1: Önemli Güvenlik Bilgisi	3
2: Açıklama ve Özellikler	4
3: Teknik Özellikler	4
3.1: Teknik Detaylar	4
3.2: Teknik Resim	5
3.2.1: Tekli Çerçeve	5
3.2.2: İkili Yatay Çerçeve	5
3.2.3: Üçlü Yatay Çerçeve	6
3.2.4: Dörtlü Yatay Çerçeve	6
3.2.5: İkili Dikey Çerçeve	7
3.2.6: Üçlü Dikey Çerçeve	7
3.2.7: Dörtlü Dikey Çerçeve	8
4: Kurulum	9
4.1: Kurulumdan Önce	9
4.2: Mekanik Montaj	9
5: Yönetmelikler	10

1: Önemli Güvenlik Bilgisi

Cihazı kurmaya başlamadan önce bu kılavuzu okuyun!



Bu kılavuzda yer alan tavsiyelere uyulmaması tehlikelere neden olabilir. Kullanım kılavuzundaki talimatlara uyulmamasından kaynaklanan hasarlar üretici, GST ELEKTRONİK LTD. ŞTİ herhangi bir kayıp veya hasardan sorumlu tutulamaz. Bu durumda oluşan arızalarda cihaz garanti kapsamında çıkar.

ELEKTRİK ÇARPMASI TEHLİKESİ!



Cihaz, diğer elektrikli cihazları kontrol etmek için tasarlanmıştır ve konutlarında faaliyet göstermektedir. Hatalı bağlantı veya kullanımı yangına veya elektrik çarpmasına sebep olabilir.



Cihaz kapatıldığında bile, bağlantı uçlarında voltaj mevcut olabilir. Bağlatılarda yapılan herhangi bir değişiklik esnasında, sigorta veya güç kaynağı her zaman devre dışı bırakılmalıdır.



Elektrik çarpması riskini önlemek için, cihazı ıslak veya nemli ellerle çalıştırmayın.

Ürünü açmayınız!



Bu cihaza, kılavuzda belirtilmeyen hiçbir değişiklik yapmayın.

Diğer cihazlar



Üretici, GST ELEKTRONİK LTD. ŞTİ bağlantı kılavuzlarına uygun olmayan diğer bağlı cihazlar için herhangi bir hasar oluşması veya garanti dışı kalmasından sorumlu tutulamaz.

Bu ürün sadece kuru yerlerde iç mekanda kullanım için tasarlanmıştır.



Nemli veya ıslak yerlerde, küvet, lavabo, duş, yüzme havuzu yakınında vb. su veya nemin bulunduğu başka herhangi bir yerde kullanmayın.

Cihaz Temizliği



Solvent (tiner, benzin, asit vb.) veya aşındırıcı temizlik maddeleri ile ürünü silmeyiniz. Buharlı temizleme aygıtlarından uzak tutunuz.

Isı Kaynakları ve Ateş



Cihazı doğrudan güneş ışığına veya diğer ısı kaynaklarına maruz bırakmayınız. Çıplak alevlerin veya elektrikli ısıtıcı gibi yoğun ısı kaynaklarının yakınına yerleştirilmemelidir.

2: Açıklama ve Özellikler

İnohom Mekanik Anahtar Çerçeveleri (F-XXX0), evinize şık bir görünüm ve gösteriş katmak amaçlı özel olarak tasarlanmıştır. Opsiyonel olarak yatay - dikey yön, beş farklı çerçeve rengi ve üç farklı iç mekanizma renk seçenekleri bulunmaktadır.

F-XXYZ

- AB = Akriik Siyah
- SL = Gümüş
- OX = Onyx
- GL = Altın
- BR = Bronz

F-XXYZ

- 4 = Dörtlü
- 3 = Üçlü
- 2 = İkili
- 1 = Tekli

F-XXYZ

- 0 = Yatay
- 1 = Dikey

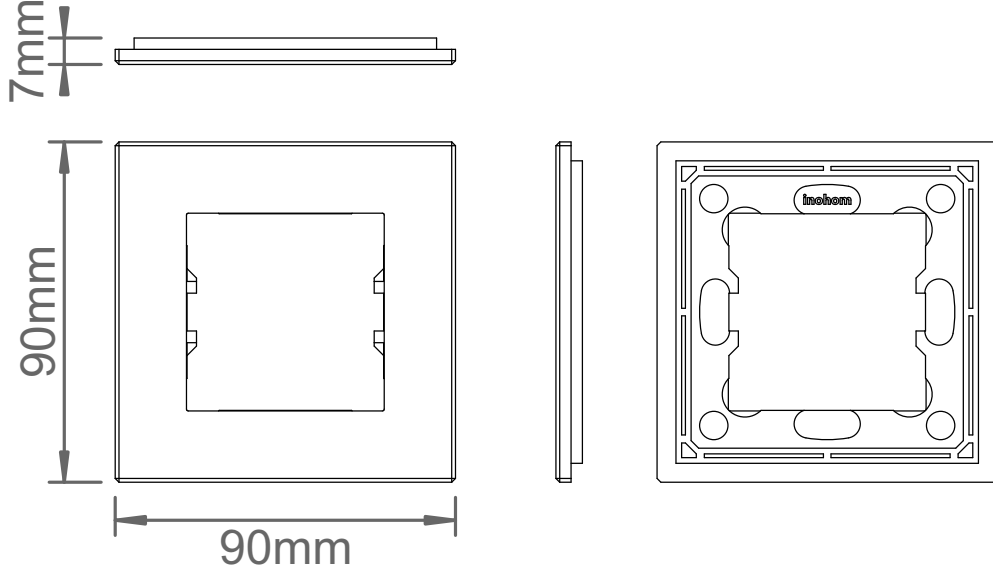
3: Teknik Özellikler

3.1: Teknik Detaylar

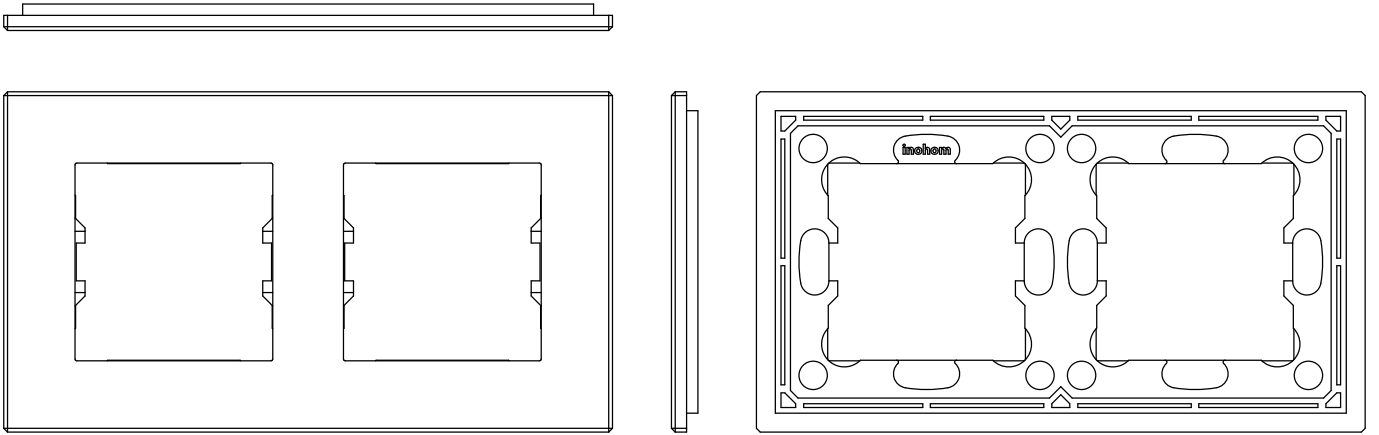
Tekli Ürün Boyutu	90mm x 90mm x 7mm
İkili Ürün Boyutu	161mm x 90mm x 7mm
Üçlü Ürün Boyutu	232mm x 90mm x 7mm
Dörtlü Ürün Boyutu	303mm x 90mm x 7mm
Koruma Sınıfı	IP 40
Çalışma Sıcaklığı	-20 - 80°C
Bağıl Nem	Max 50°C %85 Nemli Ortam
Yükseklik	Max 2000m
Renk	Akriik Siyah, Gümüş, Onyx, Altın, Bronz
Kurulum	Sıva Üstü Duvar Montaj
Tasarım	ABS üstü Akriik - Alüminyum çerçeve

3.2: Teknik Resim

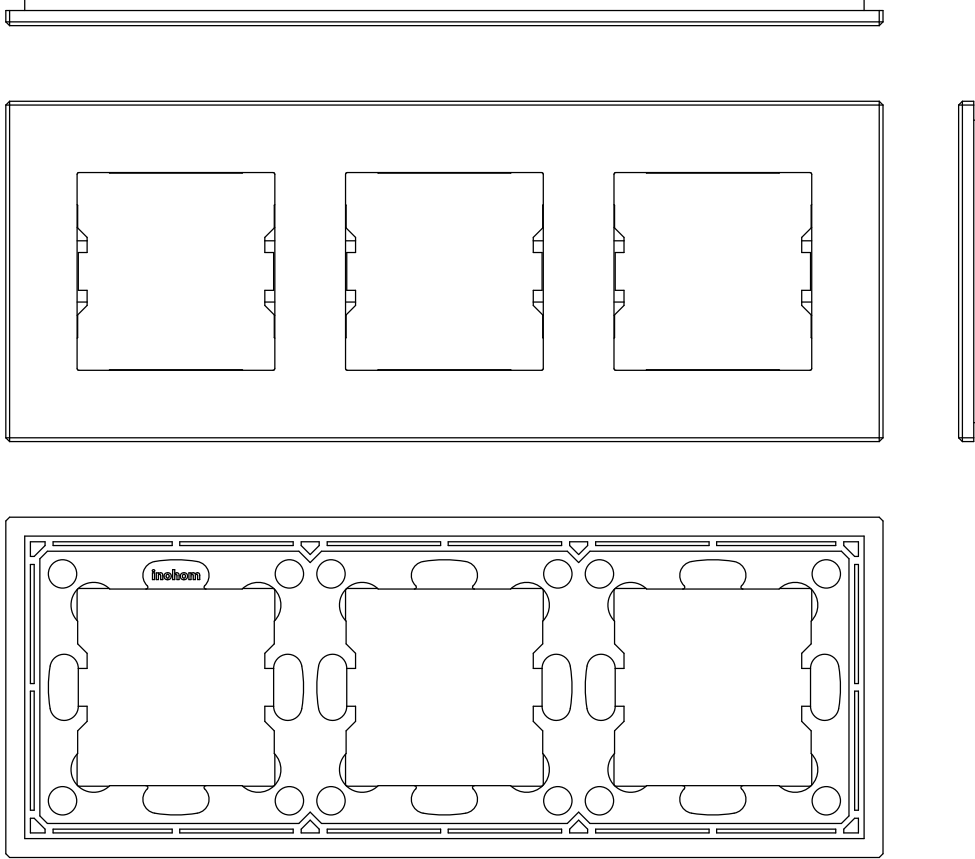
3.2.1: Tekli Çerçeve



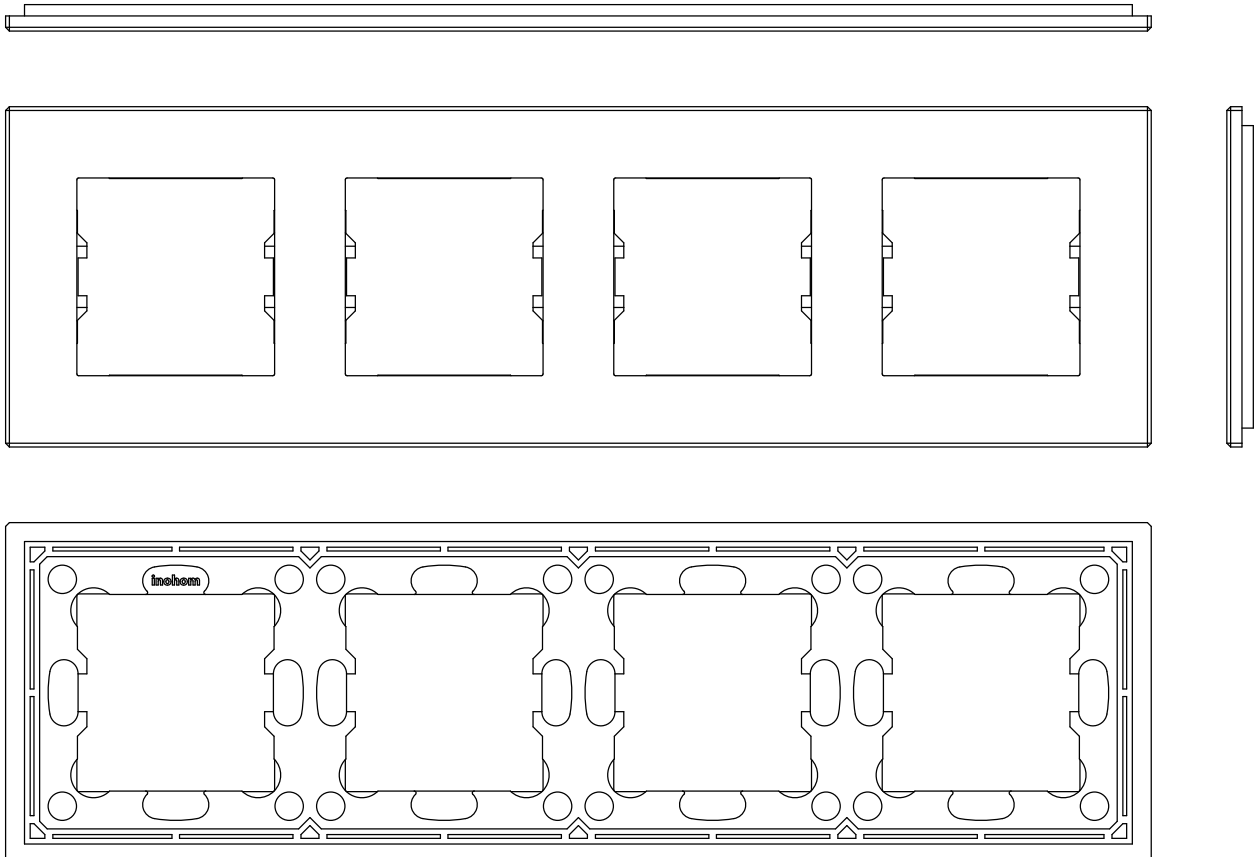
3.2.2: İkili Yatay Çerçeve



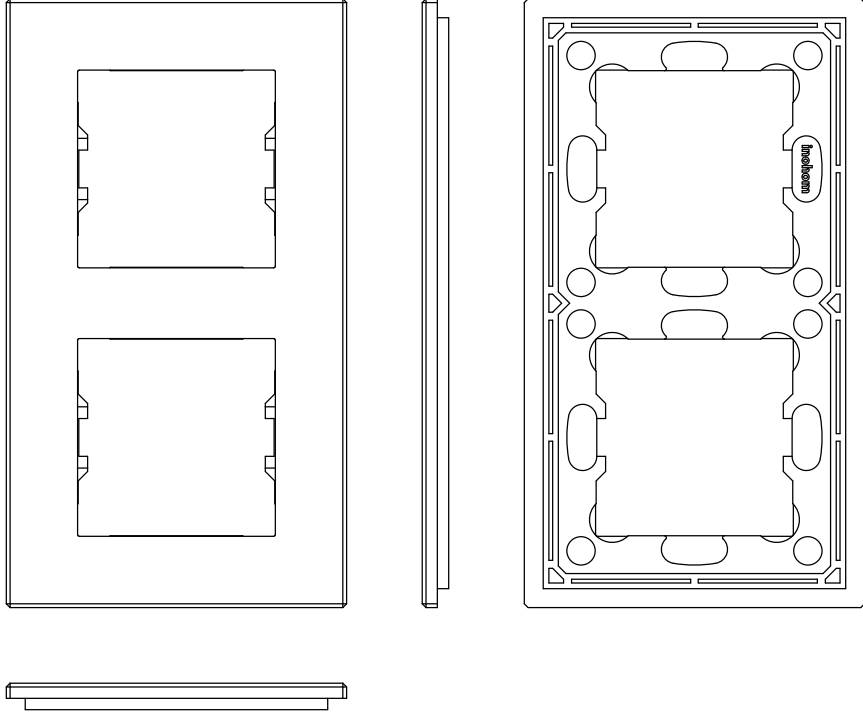
3.2.3: Üçlü Yatay Çerçeve



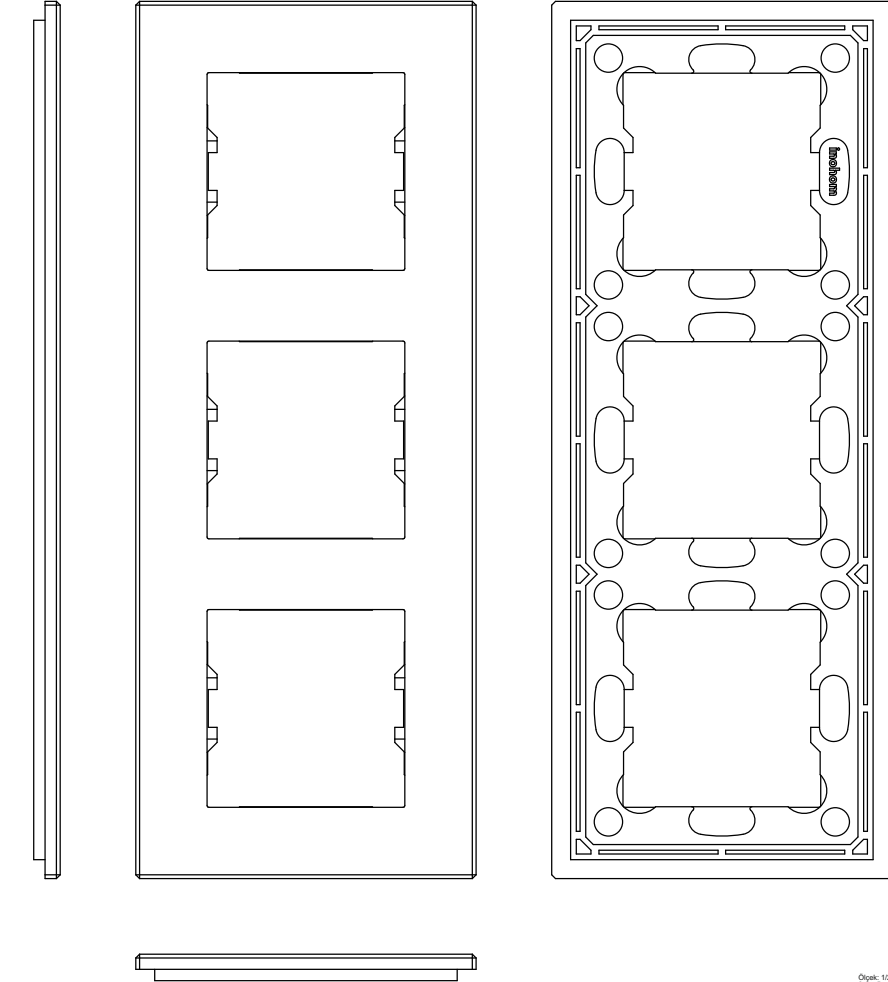
3.2.4: Dörtlü Yatay Çerçeve



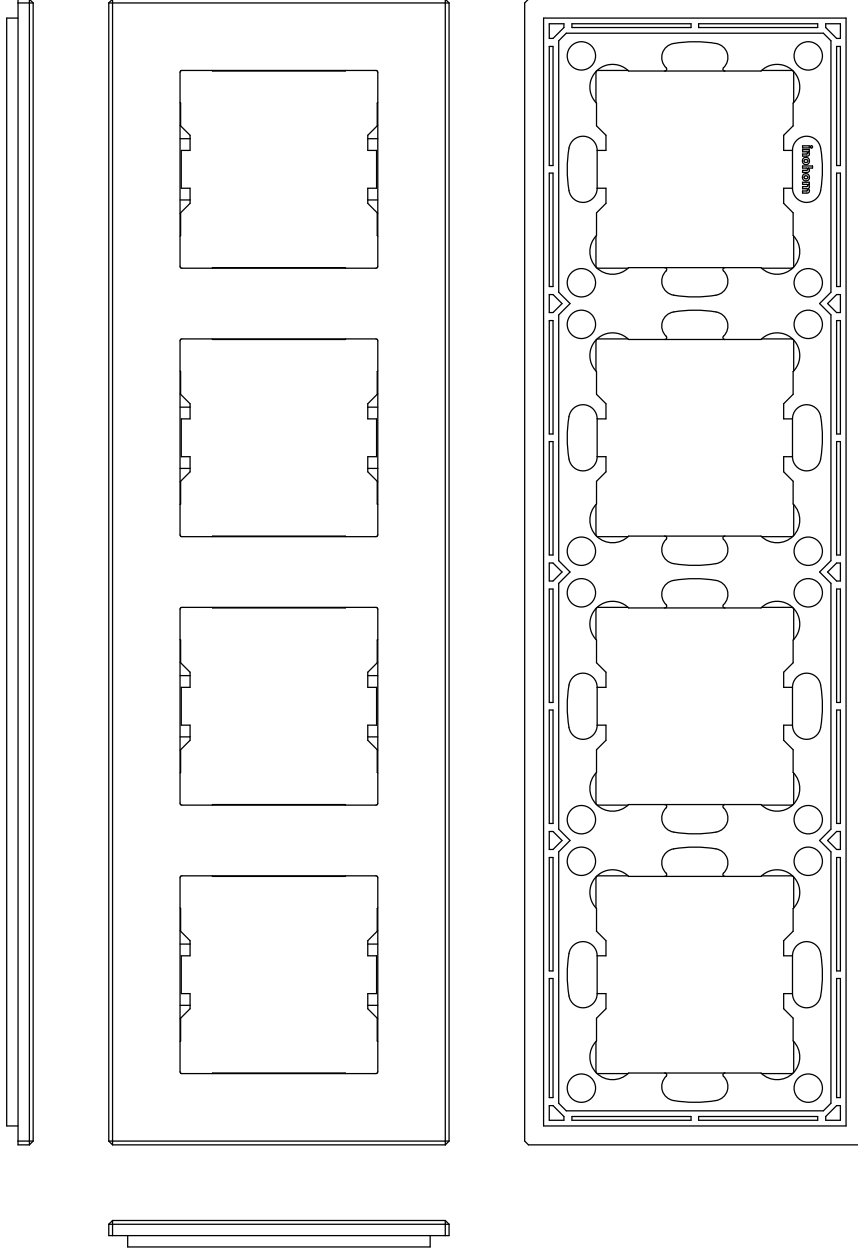
3.2.5: İkili Dikey Çerçeve



3.2.6: Üçlü Dikey Çerçeve



3.2.7: Dörtlü Dikey Çerçeve



4: Kurulum

4.1: Kurulumdan Önce



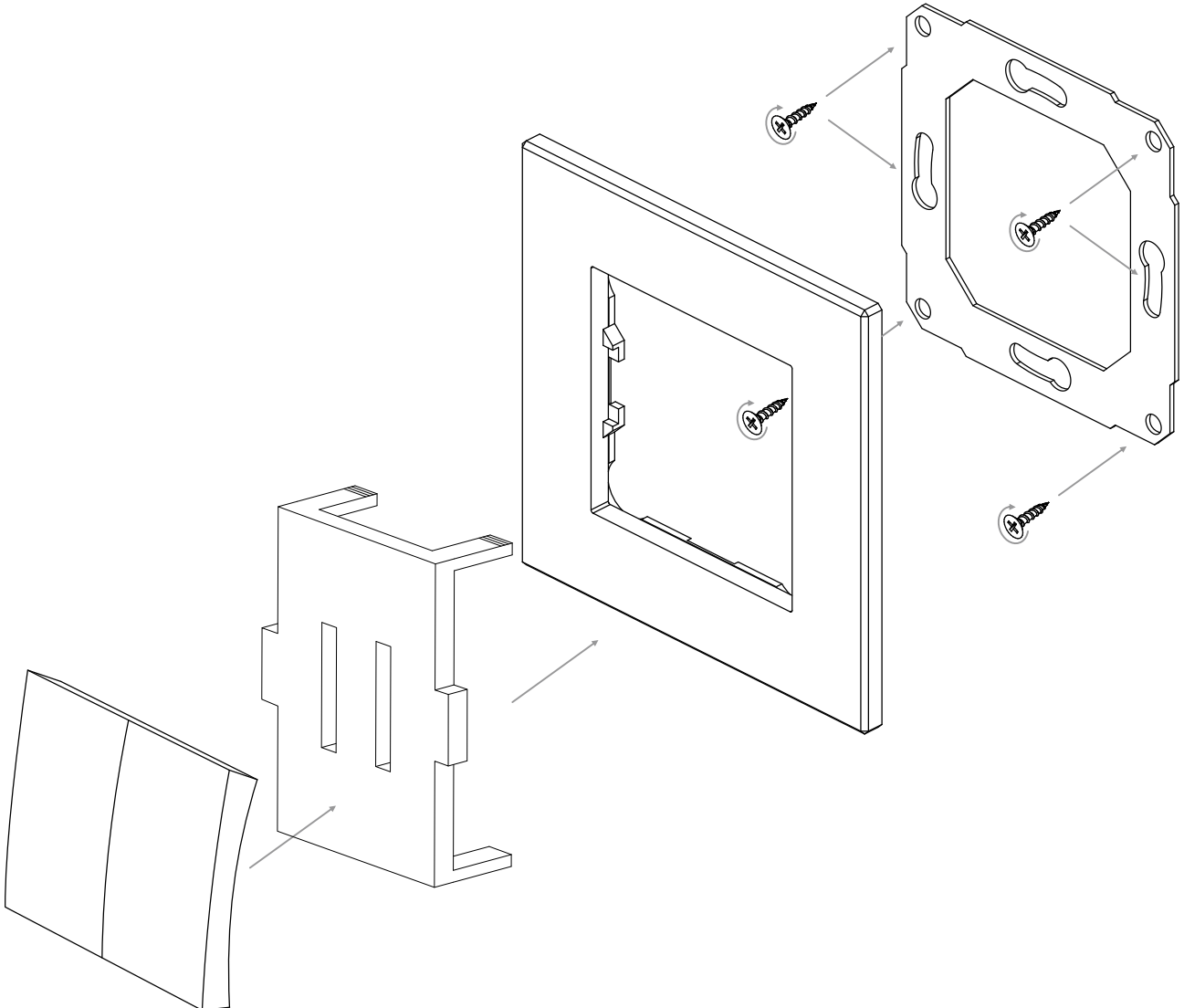
Cihazın bu kılavuza uygun olmayan bir şekilde bağlanması, sağlık, yaşam veya maddi hasar riskine neden olabilir.

- Cihazın tüm bağlantılarını tamamlamadan güç vermeyin.
- Güvenli bir bağlantı oluşturabilmek için kontrol edilmek istenen cihazın kullanım kılavuzuna da göz atın.
- Şemada gösterilen bağlantıların dışına çıkmayın.
- Güvenlik standartlarına uymayan cihazlar ile bağlantı yapmayın.

4.2: Mekanik Montaj



Ürün montaj aparatı, Avrupa standartlarına uygun sıva altı kasa ölçülerine göre tasarlanmıştır. Sıva altı kasa yerden 120 cm yükseğe yerleştirilmelidir. Montaj için kutu içeriğinden çıkan montaj aparatını kullanınız. Montaj aparatının anahtar kasasına montajı için uygun yuvaları kullanınız. Aparatın zemine dik monte edildiğinden emin olunuz. İnce ayarlama yapabilmek için montaj sacındaki delikler 20° sapmaya izin verir.



5:Yönetmelikler

Yasal Uyarı

Özellikler, işlevsellik ve diğer ürün özellikleriyle ilgili bilgiler önceden bildirilmeksizin değiştirilebilir. İnohom, herhangi bir kişi veya kuruluşa herhangi bir bildirimde bulunma yükümlülüğü olmaksızın, ürünlerini, yazılımlarını veya belgelerini gözden geçirme veya güncelleme hakkını saklı tutar. İnohom, GST Elektronik A.Ş.'nin ticari markalarıdır. Burada adı geçen tüm diğer marka ve ürün adları, ilgili sahiplerinin ticari markalarıdır.

Uygunluk Beyanı



Firma ISO 9001 Kalite Yönetim, 14001 Çevre Yönetimi, 45001 İş Sağlığı ve Güvenliği Standartlarına sahiptir.



Tüm ürünlerde mevcut olan yerli üretim logosu, ürünlerin üretiminin ve yazılımının %100 Türkiye'de yapıldığını göstermektedir.



CE işareti, yalnızca yetkili makamlara yönelik serbest bir ticari markadır. ve herhangi bir özellik güvencesi içermemektedir.



Ürünün kutusu, geri dönüştürülebilir malzemelerden üretilmiştir. Ambalaj atığını evsel veya diğer atıklarla birlikte atmayın, geri dönüşüm kutusuna atın.



WEEE sembolle etiketlenen cihaz, diğer evsel atıklarla birlikte atılmamalıdır. Atık elektrikli ve elektronik ekipmanların geri dönüşümü için ilgili toplama noktasına teslim edilmelidir.

inohom

Akıllı Ev Sistemleri

📍 GST Elektronik A.Ş.

📍 Kemalöz mahallesi 8. Bilgi Sokak No:4 A/A 64200 Uşak/Türkiye

🌐 www.inohom.com

☎ 0090 850 811 82 83

✉ info@inohom.com