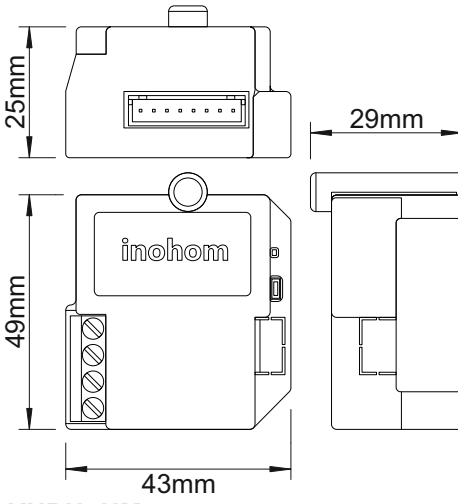


Input Modülü
Sipariş Kodu: IM19XDX

TEKNİK RESİM



KURULUM

⚠ Ürün sipariş koduna göre besleme voltajı değişiklik göstermektedir. 4 Kanallı modelde input girişleri IN0, IN1, IN2, IN3'den oluşur.

⚠ Inputlara sensör dönüşünden max 18VDC girebilir. Sensör dönüşününNO/NC durumuna göre input modülünün giriş ayarları değiştirilmelidir.

⚠ GND ve COM(+12V) uçlarının birbirine temas etmesi durumunda cihaz arızalanabilir. Bundan dolayı oluşacak arızalar garanti kapsamı dışında kalmaktadır.

① Cihaz giriş bağlantıları için; konvansiyonel veya yaylı anahtar kullanılabilir.

① Ürün , Avrupa standartlarına uygun sıva altı kasa ölçülerine göre tasarlanmıştır. Girişlerine marka ve modelden bağımsız bir şekilde kalıcı anahtar veya yaylı anahtar bağlanabilir.

GENEL ÖZELLİKLER

Inohom 4/8 kanal Input Modülü (IM19XDX) konvansiyonel anahtarlarınızın veya kablolu sensörlerin, inohom kablosuz akıllı ev sistemine entegrasyonunu sağlar. Programlanabilir 4/8 kuru kontak girişi vardır.

Besleme voltajı olarak 12VDC veya 240VAC kullanılabilir şekilde farklı modellerde üretilmektedir. Standart anahtar kasasına yerleştirilebilen IM19XDX girişine marka bağımsız kalıcı anahtar veya yaylı anahtar bağlanabilir.

IM194DX : 4 Kanal Girişi

IM198DX : 8 Kanal Girişi

IM19XDA : 240 VAC Besleme

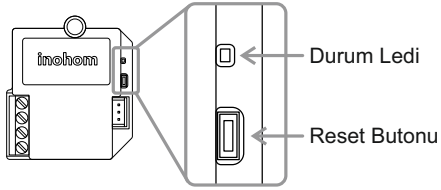
IM19XDD : 12 VDC Besleme

TEKNİK ÖZELLİKLER

Besleme Voltajı	100 - 240VAC veya 12VDC
Güç Tüketimi	0.5W (Max)
Girişler	4 veya 8 Adet Kuru Kontak Girişi
Haberleşme	RF 433 Mhz
İşletim Sistemi	inohom OS
Bağlantılar	2.5mm ² vidalı klemens
Koruma Sınıfı	IP 20
Çalışma Sıcaklığı	0 - 50°C
Bağıl Nem	Max 50°C %65 Nemli Ortam
Yükseklik	Max 2000m
Boyutlar	49mm x 43mm x 29mm
Kurulum	Anahtar Kasası İçi Montaj
EMC Standartları	EN55032, EN55024, EN62368-1
Tasarım	ABS

FABRİKA AYARLARINA DÖNDÜRME

① Reset butonuna 10 saniye basılı tutunca fabrika ayarlarına döner.



ÖNEMLİ GÜVENLİK BİLGİSİ

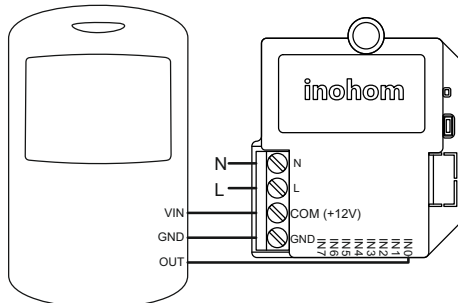
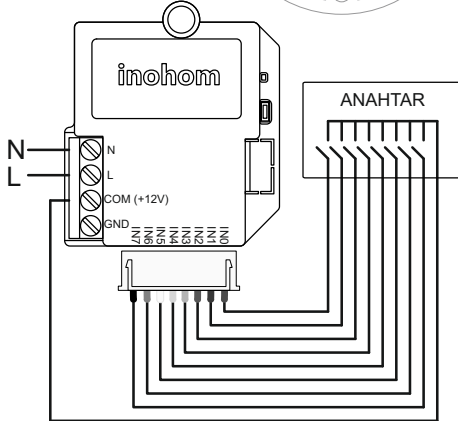
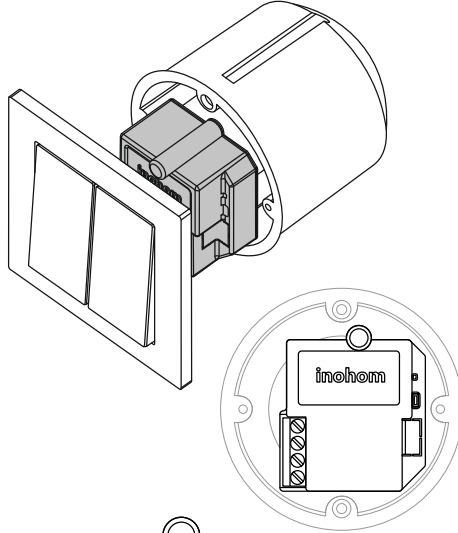
⚠ Cihazı kullanmadan önce bu kılavuzu dikkatlice okuyunuz!Kullanım kılavuzundaki talimatlara uyulmamasından kaynaklanan hasarlar üretici, GST ELEKTRONİK A.Ş. herhangi bir kayıp veya hasardan sorumlu tutulamaz. Bu durumda oluşan arızalarda cihaz garanti kapsamından çıkar.

⚠ Bu ürün sadece kuru yerlerde iç mekanda kullanım için tasarlanmıştır. Nemli veya ıslak yerlerde, kuvvet, lavabo, duş, yüzme havuzu yakınında vb. su veya nemin bulunduğu başka herhangi bir yerde kullanmayın.

⚠ Solvent (tiner, benzin, asit vb.) veya aşındırıcı temizlik maddeleri ile ürünü silmeyiniz. Buharlı temizleme aygıtlarından uzak tutunuz.

⚠ Cihazı doğrudan güneş ışığına veya diğer ısı kaynaklarına maruz bırakmayınız. Çıplak alevlerin veya elektrikli ısıtıcı gibi yoğun ısı kaynaklarının yakınına yerleştirilmemelidir.

⚠ Üretici, GST ELEKTRONİK A.Ş. bağlantı kılavuzlarına uygun olmayan diğer bağlı cihazlar için herhangi bir hasar oluşması veya garanti dışı kalmasından sorumlu tutulamaz.



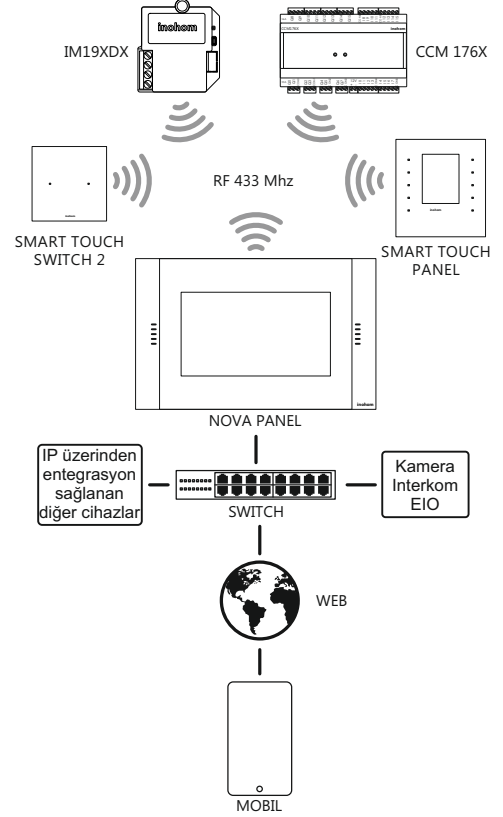
L : Faz
N : Nötr
IN : Giriş Bağlantısı
GND : Negatif bağlantı ucu
OUT : Sensör çıkış bağlantısı
VIN : Sensör besleme bağlantısı
COM (12V) : Ortak doğrusal akım temas notası

HABERLEŞME ÖZELLİKLERİ

⚠ Cihazlar inohom haberleşme protokolü kullanılır. Input Modülü diğer inohom ürünleri ile kablosuz haberleşerek çıkış durum değerlerini öğrenip değiştirebilir.

① Inohom IP Ağ Geçidi cihazları (Nova Panel/ Home Manager); sistemi IP katmanı üzerinden haberleşmesini sağlayarak, otomasyona entegre edilmiş diğer cihazların internet üzerinden yönetilmesini sağlar.

⚠ Kablosuz haberleşme performansının olumsuz yönde etkilenmemesi için metal yüzeyler yada cisimlerden uzak konuma montaj yapın.



YASAL UYARI

Özellikler, işlevsellik ve diğer ürün özellikleriyle ilgili bilgiler önceden bildirilmeksizin değiştirilebilir. Inohom, herhangi bir kişi veya kuruluşa herhangi bir bildirimde bulunma yükümlülüğü olmaksızın, ürünlerini, yazılımlarını veya belgelerini gözden geçirme veya güncelleme hakkını saklı tutar. Inohom, GST Elektronik A.Ş.'nin ticari markalarıdır. Burada adı geçen tüm diğer marka ve ürün adları, ilgili sahiplerinin ticari markalarıdır.

UYGUNLUK BEYANI



Firma ISO 9001 Kalite Yönetim, 14001 Çevre Yönetimi, 45001 İş Sağlığı ve Güvenliği Standartlarına sahiptir.



Tüm ürünlerde mevcut olan yerli üretim logosu, ürünlerin üretiminin ve yazılımının %100 Türkiye'de yapıldığını göstermektedir.



CE işareti, yalnızca yetkili makamlara yönelik serbest bir ticari markadır ve herhangi bir özellik güvencesi içermemektedir.



Ürünün kutusu, geri dönüştürülebilir malzemelerden üretilmiştir. Ambalaj atığını evsel veya diğer atıklarla birlikte atmayın, geri dönüşüm kutusuna atın.



WEEE sembolle etiketlenen cihaz, diğer evsel atıklarla birlikte atılmamalıdır. Atık elektrikli ve elektronik ekipmanların geri dönüşümü için ilgili toplama noktasına teslim edilmelidir.