

Linux 10" İç Panel

Sipariş Kodu: IP114S

GENEL ÖZELLİKLER

İnohom IP114S 10inç dokunmatik ekrana sahip Linux işletim sistemli iç interkom panelidir. Kapıdaki interkoma bağlanarak dışardaki kişi ile veya güvenlik noktası ile SIP, VOIP üzerinden görüntülü görüşmeye olanak sağlar. 8 IP kameraya kadar izleme özelliğine sahiptir. Inputlarına su baskını, gaz, duman, kapı manyetiği veya hareket sensörü gibi elemanlar bağlanarak siren tetiklemesi yapabilir. Siyah ve tasarımı ile evinize şık bir görüntü katar.

TEKNİK ÖZELLİKLER

| | |
|-------------------|--------------------------------------|
| Besleme Voltajı | 12VDC |
| Güç Tüketimi | 1.5W (Beklemede) 9W (Max) |
| Ekran | 10" TFT LCD Kapasitif |
| Çözünürlük | 1024 x 600 pixel |
| İşlemci | 1 GHz 2 Çekirdek |
| Ram | 64 MB |
| Hafıza | 128 MB |
| Girişler | 8 Adet Sensör Girişi |
| Çıkışlar | 1 Adet Siren Çıkışı |
| Haberleşme | RS485, Ethernet (TCP/IP, SIP, VOIP) |
| İşletim Sistemi | Linux OS |
| Bağlantılar | Rj45, 1X2, 1X4, 1X10 Tunik Konnektör |
| Koruma Sınıfı | IP 30 |
| Çalışma Sıcaklığı | -10°C - +55°C |
| Bağıl Nem | %20 - %85 Nemli Ortam |
| Yükseklik | Max 2000m |
| Boyutlar | 269mm x 176mm x 25mm |
| Kurulum | Sıva Üstü Montaj |

ÖNEMLİ GÜVENLİK BİLGİSİ

⚠ Cihazı kullanmadan önce bu kılavuzu dikkatlice okuyunuz! Kullanım kılavuzundaki talimatlara uyulmamasından kaynaklanan hasarlar üretici, GST ELEKTRONİK A.Ş. herhangi bir kayıp veya hasardan sorumlu tutulamaz. Bu durumda oluşan arızalarda cihaz garanti kapsamında çıkar.

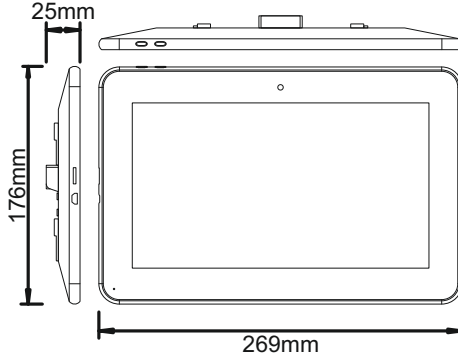
⚠ Bu ürün sadece kuru yerlerde iç mekanda kullanım için tasarlanmıştır. Nemli veya ıslak yerlerde, küvet, lavabo, duş, yüzme havuzu yakınında vb. su veya nemin bulunduğu başka herhangi bir yerde kullanmayınız.

⚠ Solvent (tiner, benzin, asit vb.) veya aşındırıcı temizlik maddeleri ile ürünü silmeyiniz. Buharlı temizleme aygıtlarından uzak tutunuz.

⚠ Cihazı doğrudan güneş ışığına veya diğer ısı kaynaklarına maruz bırakmayınız. Çıplak alevlerin veya elektrikli ısıtıcı gibi yoğun ısı kaynaklarının yakınına yerleştirilmemelidir.

⚠ Üretici, GST ELEKTRONİK A.Ş. bağlantı kılavuzlarına uygun olmayan diğer bağlı cihazlar için herhangi bir hasar oluşması veya garanti dışı kalmasından sorumlu tutulamaz.

TEKNİK RESİM



KURULUM

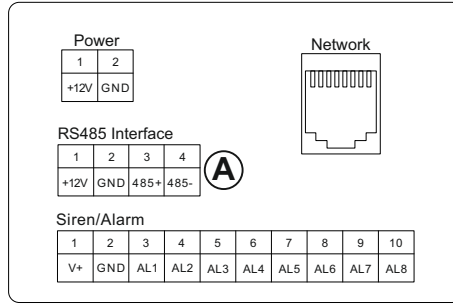
⚠ Cihazın bu kılavuza uygun olmayan bir şekilde bağlanması, sağlık, yaşam veya maddi hasar riskine neden olabilir.

⚠ Cihazın tüm bağlantılarını tamamlamadan güç vermeyiniz.

⚠ Güvenli bir bağlantı oluşturabilmek için kontrol edilmek istenen cihazın kullanım kılavuzuna da göz atınız.

⚠ Şemada gösterilen bağlantıların dışına çıkmayınız.

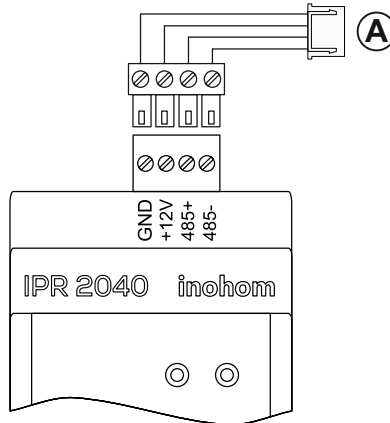
⚠ Güvenlik standartlarına uymayan cihazlar ile bağlantı yapmayınız.



① Cihaz çalışma gerilimi 12 Volttur. Power konnektöründen güç veriniz.

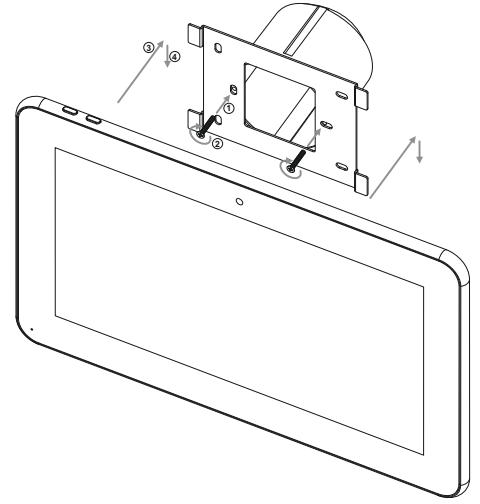
① Cihazın RJ45 Konnektöründen CAT6 kablo yardımı ile switch bağlantısı yapınız.

① Cihazın RS485 Konnektöründen DT8 kablo aracılığı ile IPR2040 bağlantısı yaparak gaz, su, elektrik aç, kapat ve asansör çağırma kontrollerini yapabilirsiniz.



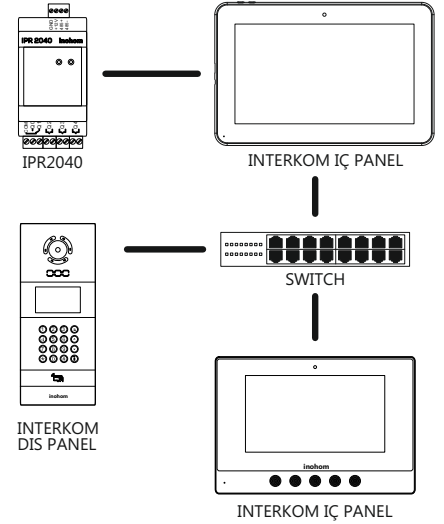
① Sıva altı kasa yerden 150 cm yükseğe yerleştirilmelidir. Montaj için kutu içeriğinden çıkan montaj vidalarını kullanınız. Kasanın zemine paralel monte edildiğinden emin olunuz. Montaj aparatının anahtar kasasına montajı için uygun delikleri kullanınız. Aparatın zemine dik monte edildiğinden emin olunuz.

- 1: Montaj sacını isteğe bağlı olarak sıva altı kasa yada duvar montajı yapılabilir.
- 2: Montaj sacını civata ile sabitleyiniz.
- 3: Cihazı sacın üzerine itiniz.
- 4: Aşağıya çekerek tırnakların cihazın yuvasına geçmesini sağlayınız.



HABERLEŞME ÖZELLİKLERİ

① İnohom IP Ağ Geçidi cihazları (İnterkom Panel); sistemin IP katmanı üzerinden haberleşmesini sağlayarak, otomasyona entegre edilmiş diğer cihazların internet üzerinden yönetilmesini sağlar.



YASAL UYARI

Özellikler, işlevsellik ve diğer ürün özellikleriyle ilgili bilgiler önceden bildirilmeksizin değiştirilebilir. İnohom, herhangi bir kişi veya kuruluşa herhangi bir bildirimde bulunma yükümlülüğü olmaksızın, ürünlerini, yazılımlarını veya belgelerini gözden geçirme veya güncelleme hakkını saklı tutar. İnohom, GST Elektronik A.Ş.'nin ticari markalarıdır. Burada adı geçen tüm diğer marka ve ürün adları, ilgili sahiplerinin ticari markalarıdır.

UYGUNLUK BEYANI

Firma ISO 9001 Kalite Yönetim, 14001 Çevre Yönetimi, 45001 İş Sağlığı ve Güvenliği Standartlarına sahiptir.

CE işareti, yalnızca yetkili makamlara yönelik serbest bir ticari markadır ve herhangi bir özellik güvencesi içermemektedir.

Ürünün kutusu, geri dönüştürülebilir malzemelerden üretilmiştir. Ambalaj atığını evsel veya diğer atıklarla birlikte atmayınız, geri dönüşüm kutusuna atınız.

WEEE sembolle etiketlenen cihaz, diğer evsel atıklarla birlikte atılmamalıdır. Atık elektrikli ve elektronik ekipmanların geri dönüşümü için ilgili toplama noktasına teslim edilmelidir.