

Mobil İnterkom

Sipariş Kodu: IP240S

GENEL ÖZELLİKLER

İnohom IP240S 2.4inç renkli ekrana sahip Linux işletim sistemli mobil interkomdur. Kapıdaki interkoma bağlanarak dışarıdaki kişi ile veya güvenlik noktası ile SIP, VOIP üzerinden görüntülü görüşmeye olanak sağlar. Ayrıca oturduğunuz yerden kalkmadan kapı açma imkânı sunar. Siz evde yokken kapınızı çalanların 100 kişiye kadar kaydını tutar. Evdeki kameraları izleme özelliğine sahiptir. Beyaz rengi ve soft tasarımı ile evinize şık bir görüntü katar.

TEKNİK ÖZELLİKLER

Çalışma Voltajı	Şarj Edilebilir Li-ion 3,7V 1100mAh
Şarj Adaptörü	12V, 500mA
Ekran	2.4" TFT LCD
Çözünürlük	320 x 240 pixel
İşlemci	240 Mhz
Ram	32 kB DDR2
Hafıza	64 MB
Haberleşme	Wi-Fi 2.4GHz
İletim Gücü	19dBm
Anten Hassasiyeti	-85dBm
İletim Menzili	500m (Engelsiz Açık Alan)
İşletim Sistemi	Linux
Koruma Sınıfı	IP 30
Çalışma Sıcaklığı	-10°C - +55°C
Bağıl Nem	%20 - %80 Nemli Ortam
Yükseklik	Max 2000m
Ahize Boyutu	51mm x 172mm x 20mm
Şarj Cihazı Boyutu	124mm x 119mm x 38mm
Kurulum	Portatif Kurulum

ÖNEMLİ GÜVENLİK BİLGİSİ

⚠ Cihazı kullanmadan önce bu kılavuzu dikkatlice okuyunuz! Kullanım kılavuzundaki talimatlara uyulmamasından kaynaklanan hasarlar üretici, GST ELEKTRONİK A.Ş. herhangi bir kayıp veya hasardan sorumlu tutulamaz. Bu durumda oluşan arızalarda cihaz garanti kapsamından çıkar.

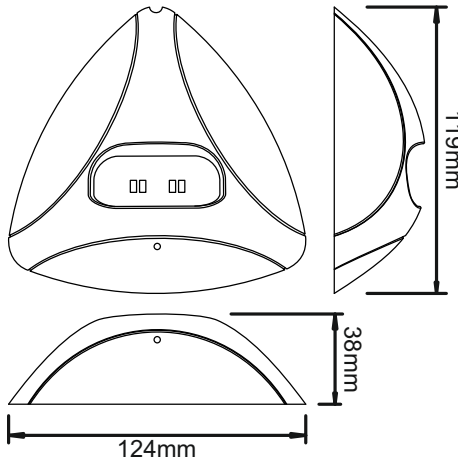
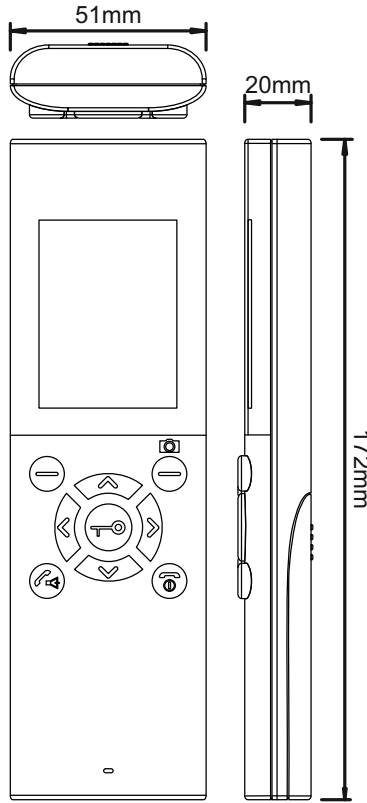
⚠ Bu ürün sadece kuru yerlerde iç mekanda kullanılmak üzere tasarlanmıştır. Nemli veya ıslak yerlerde, küvet, lavabo, duş, yüzme havuzu yakınında vb. su veya nemin bulunduğu başka herhangi bir yerde kullanmayınız.

⚠ Solvent (tiner, benzin, asit vb.) veya aşındırıcı temizlik maddeleri ile ürünü silmeyiniz. Buharlı temizleme aygıtlarından uzak tutunuz.

⚠ Cihazı doğrudan güneş ışığına veya diğer ısı kaynaklarına maruz bırakmayınız. Çıplak alevlerin veya elektrikli ısıtıcı gibi yoğun ısı kaynaklarının yakınına yerleştirilmemelidir.

⚠ Üretici, GST ELEKTRONİK A.Ş. bağlantı kılavuzlarına uygun olmayan diğer bağlı cihazlar için herhangi bir hasar oluşması veya garanti dışı kalmasından sorumlu tutulamaz.

TEKNİK RESİM



KURULUM

⚠ Cihazın bu kılavuza uygun olmayan bir şekilde bağlanması, sağlık, yaşam veya maddi hasar riskine neden olabilir.

⚠ Cihazın tüm bağlantılarını tamamlamadan güç vermeyin.

⚠ Güvenli bir bağlantı oluşturabilmek için kontrol edilmek istenen cihazın kullanım kılavuzuna da göz atın.

⚠ Şemada gösterilen bağlantıların dışına çıkmayın.

⚠ Güvenlik standartlarına uymayan cihazlar ile bağlantı yapmayın.

⚠ Cihazın Kablosuz haberleşme performansının olumsuz yönde etkilenmemesi için metal yüzeyler yada cisimlerden uzak konuma yerleştiriniz.

① Cihaz çalışma voltajı 3.7V, adaptörü 12 Volt 0.5 Amperdir.

① Pili Yuvaya yerleştirip kapağı kapatın. Ardından adaptörü şarj istasyonuna bağlantısını yapın. Daha sonra Adaptörü Prize takın ve Cihazı Şarj olması için istasyona yerleştirin.

⚠ Bataryanın verimli çalışabilmesi için ilk kullanım öncesinde %100 şarj edilmelidir.

⚠ Portatif bir tasarıma sahip olduğu için istenilen noktaya yerleştirilebilir fakat bazı yüzeylerin sinyal geçirgenliği dikkate alınmalıdır.

① Radyo dalgası farklı malzemelerin engellerinden geçtikten sonra kalan sinyal yüzdesi aşağıda gösterilmiştir.

90-100% Tahta, Plastik, Alçı

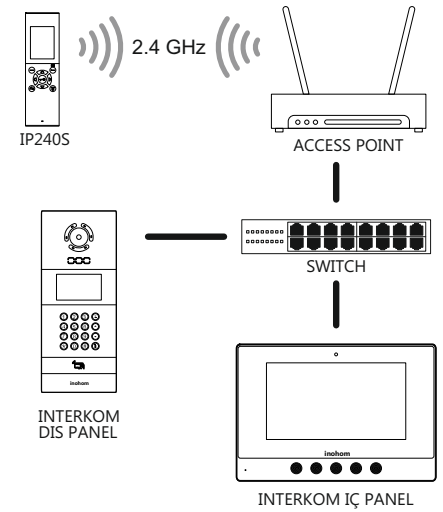
65-95% Tuğla, Kompozit

10-70% Betonarme

0-10% Sac, Metal örgü

HABERLEŞME ÖZELLİKLERİ

① İnohom IP Ağ Geçidi cihazları (İnterkom Panel); sistemin IP katmanı üzerinden haberleşmesini sağlayarak, otomasyona entegre edilmiş diğer cihazların internet üzerinden yönetilmesini sağlar.



YASAL UYARI

Özellikler, işlevsellik ve diğer ürün özellikleriyle ilgili bilgiler önceden bildirilmeksizin değiştirilebilir. İnohom, herhangi bir kişi veya kuruluşa herhangi bir bildirimde bulunma yükümlülüğü olmaksızın, ürünlerini, yazılımlarını veya belgelerini gözden geçirme veya güncelleme hakkını saklı tutar. İnohom, GST Elektronik A.Ş.'nin ticari markalarıdır. Burada adı geçen tüm diğer marka ve ürün adları, ilgili sahiplerinin ticari markalarıdır.

UYGUNLUK BEYANI



Firma ISO 9001 Kalite Yönetim, 14001 Çevre Yönetimi, 45001 İş Sağlığı ve Güvenliği Standartlarına sahiptir.



CE işareti, yalnızca yetkili makamlara yönelik serbest bir ticari markadır ve herhangi bir özellik güvencesi içermemektedir.



Ürünün kutusu, geri dönüştürülebilir malzemelerden üretilmiştir. Ambalaj atığını evsel veya diğer atıklarla birlikte atmayın, geri dönüşüm kutusuna atın.



WEEE sembole etiketlenen cihaz, diğer evsel atıklarla birlikte atılmamalıdır. Atık elektrikli ve elektronik ekipmanların geri dönüşümü için ilgili toplama noktasına teslim edilmelidir.