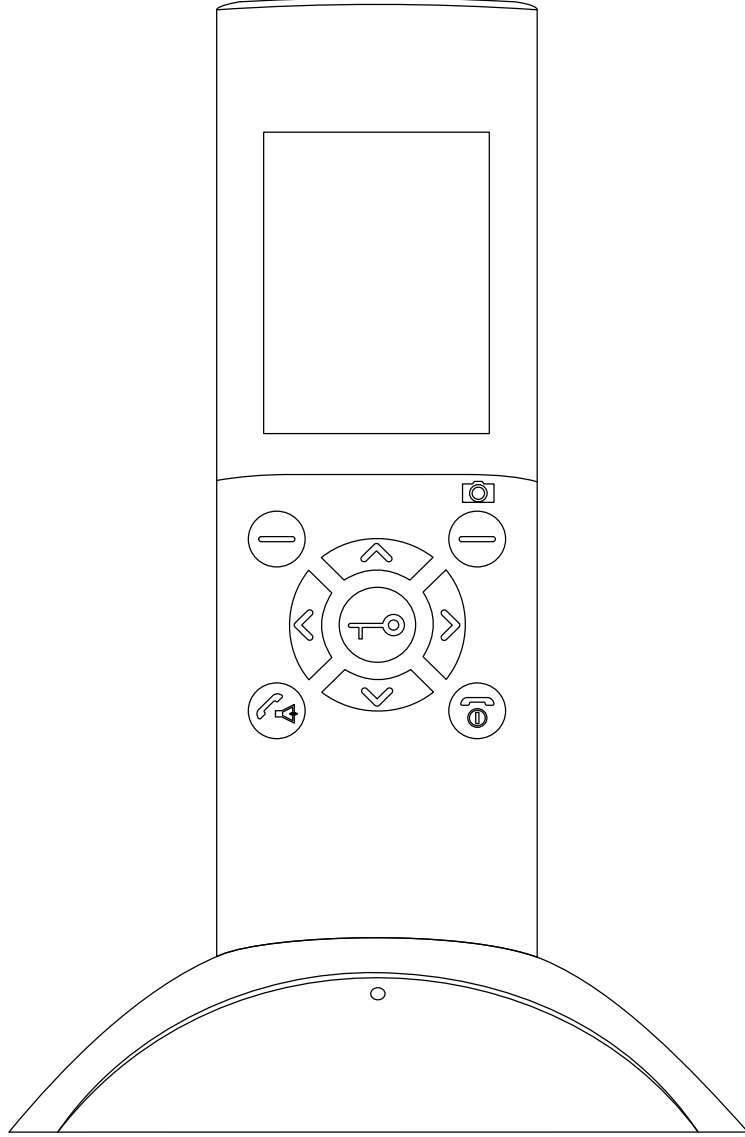


inohom

Akıllı Ev Sistemleri



Mobil İnterkom

(IP240S)

KULLANIM KLAVUZU

İçindekiler

1: Önemli Güvenlik Bilgisi	3
2: Açıklama ve Özellikler	4
3: Teknik Özellikler	4
3.1: Teknik Detaylar	4
3.2: Teknik Resim	5
4: Kurulum	5
4.1: Kurulumdan Önce	5
4.2: Mekanik ve Elektriksel Montaj	6
4.2.1: Elektriksel Montaj	6
4.2.2: Mekanik Montaj	7
5: Haberleşme Özellikleri	7
6: Tuş Fonksiyonları	8
7: Yönetmelikler	9

1: Önemli Güvenlik Bilgisi

Cihazı kurmaya başlamadan önce bu kılavuzu okuyun!



Bu kılavuzda yer alan tavsiyelere uyulmaması tehlikelere neden olabilir. Kullanım kılavuzundaki talimatlara uyulmamasından kaynaklanan hasarlar üretici, GST ELEKTRONİK LTD. ŞTİ herhangi bir kayıp veya hasardan sorumlu tutulamaz. Bu durumda oluşan arızalarda cihaz garanti kapsamından çıkar.

ELEKTRİK ÇARPMASI TEHLİKESİ!



Cihaz, diğer elektrikli cihazları kontrol etmek için tasarlanmıştır ve konutlarında faaliyet göstermektedir. Hatalı bağlantı veya kullanımı yangına veya elektrik çarpmasına sebep olabilir.



Cihaz kapatıldığında bile, bağlantı uçlarında voltaj mevcut olabilir. Bağlatılarda yapılan herhangi bir değişiklik esnasında, sigorta veya güç kaynağı her zaman devre dışı bırakılmalıdır.



Elektrik çarpması riskini önlemek için, cihazı ıslak veya nemli ellerle çalıştırmayın.

Ürünü açmayınız!



Bu cihaza, kılavuzda belirtilmeyen hiçbir değişiklik yapmayın.

Diğer cihazlar



Üretici, GST ELEKTRONİK LTD. ŞTİ bağlantı kılavuzlarına uygun olmayan diğer bağlı cihazlar için herhangi bir hasar oluşması veya garanti dışı kalmasından sorumlu tutulamaz.

Bu ürün sadece kuru yerlerde iç mekanda kullanım için tasarlanmıştır.



Nemli veya ıslak yerlerde, küvet, lavabo, duş, yüzme havuzu yakınında vb. su veya nemin bulunduğu başka herhangi bir yerde kullanmayın.

Cihaz Temizliği



Solvent (tiner, benzin, asit vb.) veya aşındırıcı temizlik maddeleri ile ürünü silmeyiniz. Buharlı temizleme aygıtlarından uzak tutunuz.

Isı Kaynakları ve Ateş



Cihazı doğrudan güneş ışığına veya diğer ısı kaynaklarına maruz bırakmayınız. Çıplak alevlerin veya elektrikli ısıtıcı gibi yoğun ısı kaynaklarının yakınına yerleştirilmemelidir.

2: Açıklama ve Özellikler

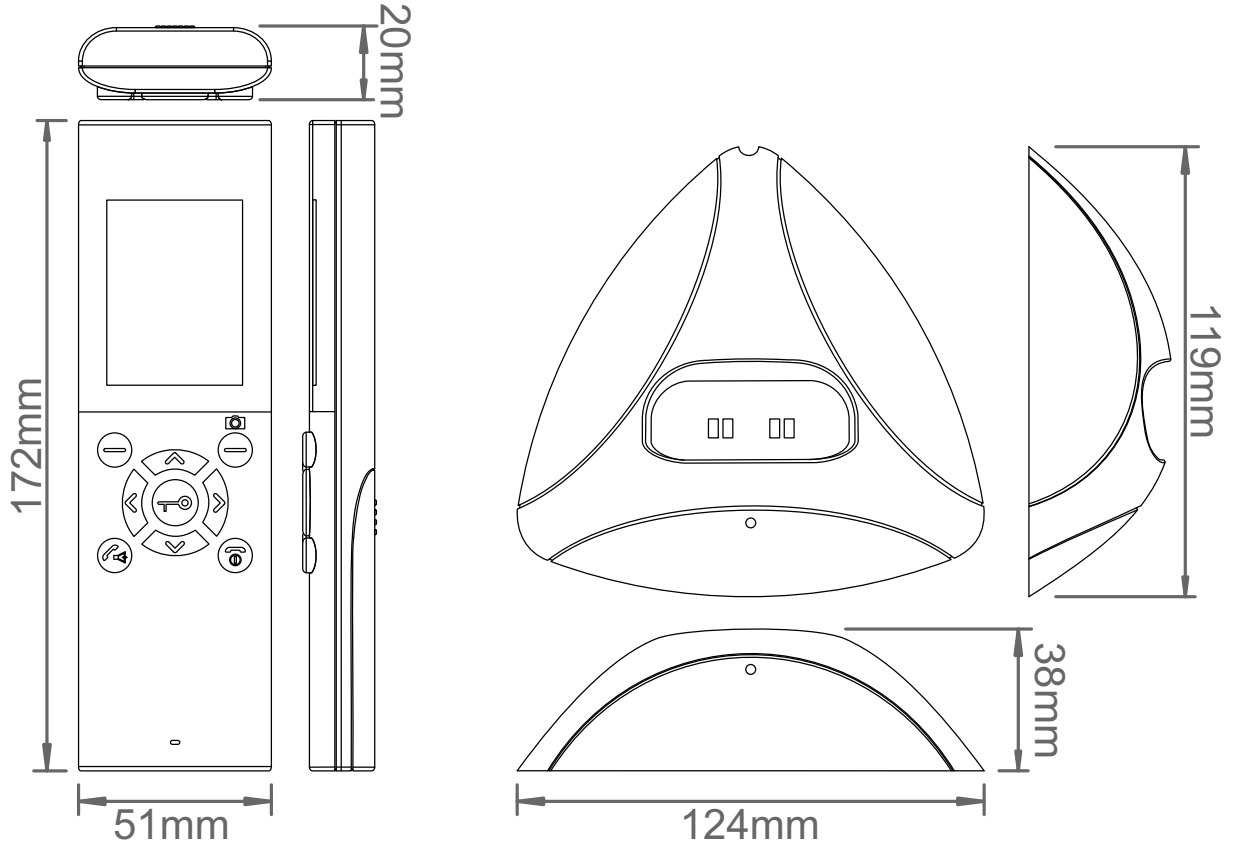
İnohom IP240S 2.4inç renkli ekrana sahip Linux işletim sistemli mobil interkomdur. Kapıdaki interkoma bağlanarak dışarıdaki kişi ile veya güvenlik noktası ile SIP, VOIP üzerinden görüntülü görüşmeye olanak sağlar. Ayrıca oturduğunuz yerden kalkmadan kapı açma imkânı sunar. Siz evde yokken kapınızı çalanların 100 kişiye kadar kaydını tutar. Evdeki kameraları izleme özelliğine sahiptir. Beyaz rengi ve soft tasarımı ile evinize şık bir görüntü katar.

3: Teknik Özellikler

3.1: Teknik Detaylar

Çalışma Voltajı	Şarj edilebilir Lityum-ion Batarya 3,7V 1100mAh
Şarj Adaptörü	12V, 500mA
Ekran	2.4" TFT LCD
Çözünürlük	320 x 240 pixel
İşlemci	240 Mhz
Ram	32kB DDR2
Hafıza	64 MB
Haberleşme	WI-FI 2.4GHz
İletim Gücü	19dBm
Anten Hassasiyeti	-85dBm
Haberleşme menzili	500m (Engelsiz Açık alan)
İşletim Sistemi	Linux
Koruma Sınıfı	IP 30
Çalışma Sıcaklığı	-10°C - +55°C
Bağıl Nem	%20 - %80 Nemli Ortam
Yükseklik	Max 2000m
Boyutlar	Ahize: 51mm x 172mm x 20mm Şarj Cihazı: 124mm x 119mm x 38mm
Kurulum	Portatif Kurulum

3.2: Teknik Resim



4: Kurulum

4.1: Kurulumdan Önce



Cihazın bu kılavuza uygun olmayan bir şekilde bağlanması, sağlık, yaşam veya maddi hasar riskine neden olabilir.

- Cihazın tüm bağlantılarını tamamlamadan güç vermeyin.
- Güvenli bir bağlantı oluşturabilmek için kontrol edilmek istenen cihazın kullanım kılavuzuna da göz atın.
- Şemada gösterilen bağlantıların dışına çıkmayın.
- Güvenlik standartlarına uymayan cihazlar ile bağlantı yapmayın.

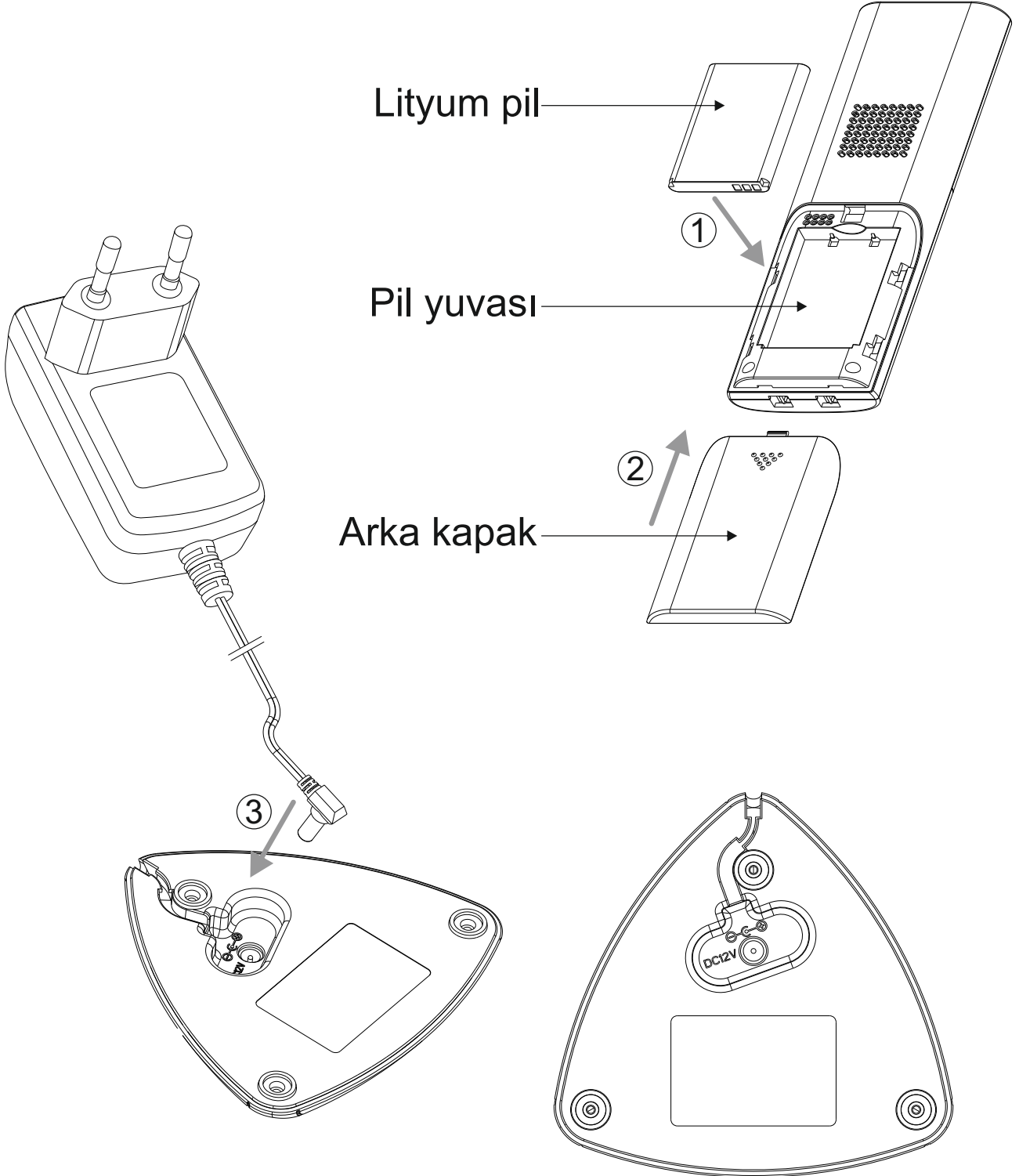


Cihazın Kablosuz haberleşme performansının olumsuz yönde etkilenmemesi için metal yüzeyler yada cisimlerden uzak konuma yerleştiriniz.

4.2: Mekanik ve Elektriksel Montaj

4.2.1: Elektriksel Montaj

- i** Cihaz çalışma voltajı 3.7V, adaptörü 12 Volt 0.5 Amperdir.
- i** Pili Yuvaya yerleştirip kapağı kapatın. Ardından adaptörü şarj istasyonuna bağlantısını yapın. Daha sonra Adaptörü Prize takın ve Cihazı Şarj olması için istasyona yerleştirin.



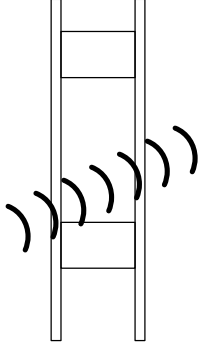
4.2.2: Mekanik Montaj



Portatif bir tasarıma sahip olduğu için istenilen noktaya yerleştirilebilir fakat bazı yüzeylerin sinyal geçirgenliği dikkate alınmalıdır.

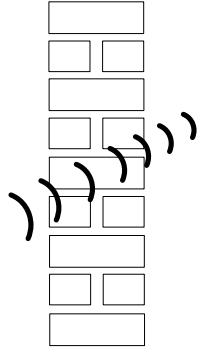
Tahta, Plastik,
Alçı

90-100%



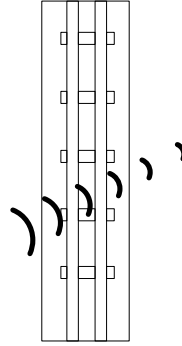
Tuğla,
Kompozit

65-95%



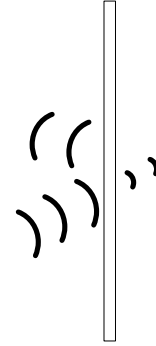
Betonarme

10-70%



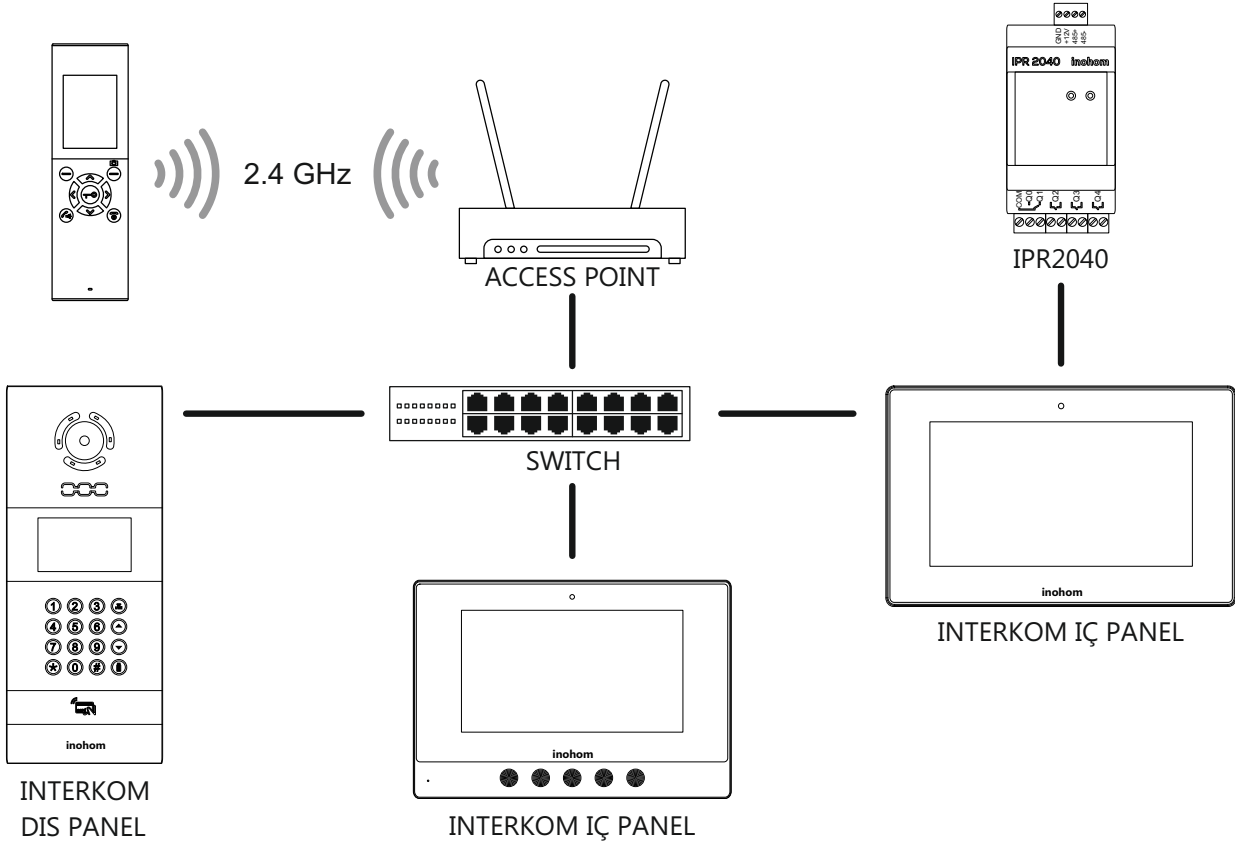
Sac,
Metal örgü

0-10%



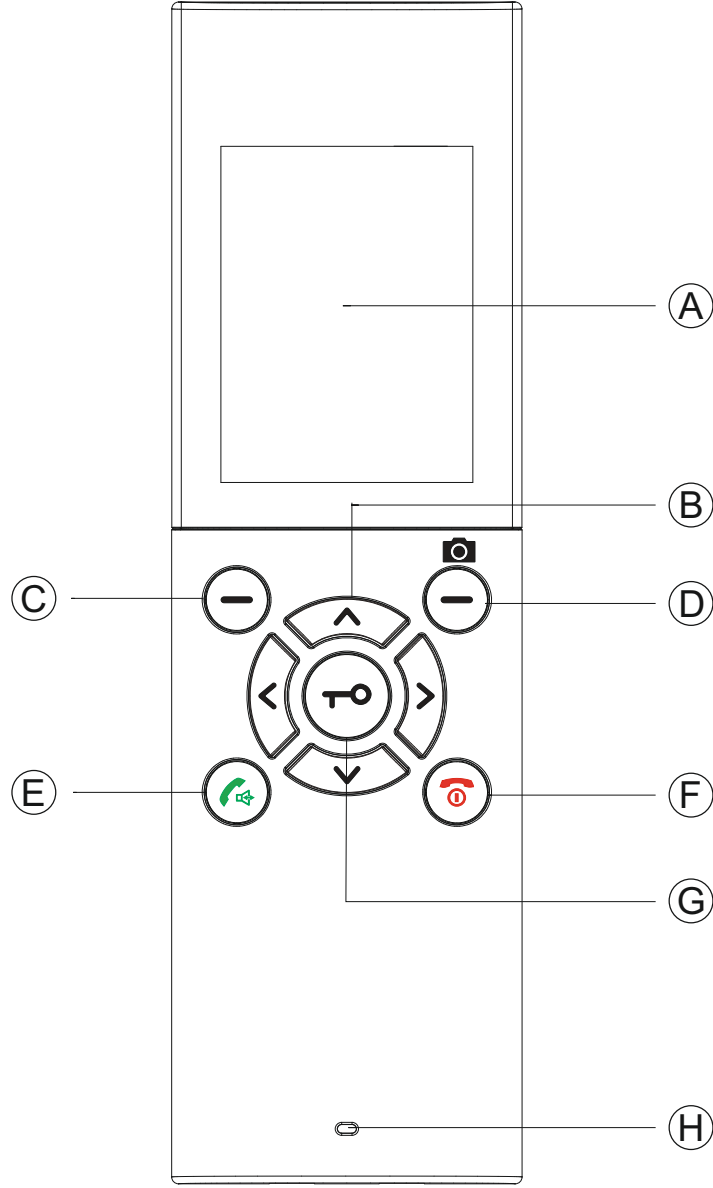
Radyo dalgası farklı malzemelerin engellerinden geçtikten sonra kalan sinyal yüzdesi yukarıda gösterilmiştir.

5: Haberleşme Özellikleri



İnohom IP Ağ Geçidi cihazları (İnterkom Panel); sistemin IP katmanı üzerinden haberleşmesini sağlayarak, otomasyona entegre edilmiş diğer cihazların internet üzerinden yönetilmesini sağlar.

6: Tuş Fonksiyonları



A: LCD Ekran

B: Gezinme Tuşu

C: Sol Fonksiyon Tuşu

D: Sağ Fonksiyon Tuşu / Anlık Görüntü

E: Görüşmeyi Yanıtlama Tuşu

F: Güç / Görüşmeyi Sonlandırma Tuşu

G: Kilit Açma Tuşu / Şarj Ledi

H: Mikrofon

7: Yönetmelikler

Yasal Uyarı

Özellikler, işlevsellik ve diğer ürün özellikleriyle ilgili bilgiler önceden bildirilmeksizin değiştirilebilir. İnohom, herhangi bir kişi veya kuruluşa herhangi bir bildirimde bulunma yükümlülüğü olmaksızın, ürünlerini, yazılımlarını veya belgelerini gözden geçirme veya güncelleme hakkını saklı tutar. İnohom, GST Elektronik A.Ş.'nin ticari markasıdır. Burada adı geçen tüm diğer marka ve ürün adları, ilgili sahiplerinin ticari markalarıdır.

Uygunluk Beyanı



Firma ISO 9001 Kalite Yönetim, 14001 Çevre Yönetimi, 45001 İş Sağlığı ve Güvenliği Standartlarına sahiptir.



CE işareti, yalnızca yetkili makamlara yönelik serbest bir ticari markadır. ve herhangi bir özellik güvencesi içermemektedir.



Ürünün kutusu, geri dönüştürülebilir malzemelerden üretilmiştir. Ambalaj atığını evsel veya diğer atıklarla birlikte atmayın, geri dönüşüm kutusuna atın.



WEEE sembolle etiketlenen cihaz, diğer evsel atıklarla birlikte atılmamalıdır. Atık elektrikli ve elektronik ekipmanların geri dönüşümü için ilgili toplama noktasına teslim edilmelidir.

inohom

Akıllı Ev Sistemleri

📍 GST Elektronik A.Ş.

📍 Kemalöz mahallesi 8. Bilgi Sokak No:4 A/A 64200 Uşak/Türkiye

🌐 www.inohom.com

☎ 0090 850 811 82 83

✉ info@inohom.com