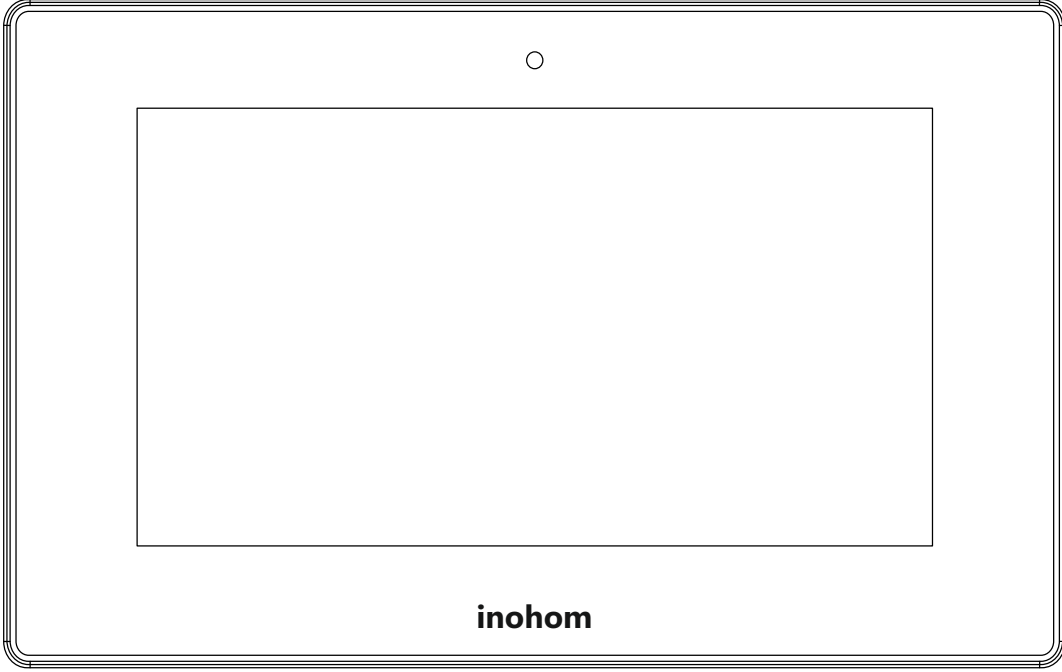


inohom

Akıllı Ev Sistemleri



Linux 7" İç Panel

(IP714S)

KULLANIM KILAVUZU

İçindekiler

1: Önemli Güvenlik Bilgisi	3
2: Açıklama ve Özellikler	4
3: Teknik Özellikler	4
3.1: Teknik Detaylar	4
3.2: Teknik Resim	5
4: Kurulum	5
4.1: Kurulumdan Önce	5
4.2: Mekanik ve Elektriksel Montaj	6
4.2.1: Elektriksel Montaj	6
4.2.2: Mekanik Montaj	7
5: Haberleşme Özellikleri	8
6: Yönetmelikler	9

1: Önemli Güvenlik Bilgisi

Cihazı kurmaya başlamadan önce bu kılavuzu okuyun!



Bu kılavuzda yer alan tavsiyelere uyulmaması tehlikelere neden olabilir. Kullanım kılavuzundaki talimatlara uyulmamasından kaynaklanan hasarlar üretici, GST ELEKTRONİK LTD. ŞTİ herhangi bir kayıp veya hasardan sorumlu tutulamaz. Bu durumda oluşan arızalarda cihaz garanti kapsamında çıkar.

ELEKTRİK ÇARPMASI TEHLİKESİ!



Cihaz, diğer elektrikli cihazları kontrol etmek için tasarlanmıştır ve konutlarında faaliyet göstermektedir. Hatalı bağlantı veya kullanımı yangına veya elektrik çarpmasına sebep olabilir.



Cihaz kapatıldığında bile, bağlantı uçlarında voltaj mevcut olabilir. Bağlatılarda yapılan herhangi bir değişiklik esnasında, sigorta veya güç kaynağı her zaman devre dışı bırakılmalıdır.



Elektrik çarpması riskini önlemek için, cihazı ıslak veya nemli ellerle çalıştırmayın.

Ürünü açmayınız!



Bu cihaza, kılavuzda belirtilmeyen hiçbir değişiklik yapmayın.

Diğer cihazlar



Üretici, GST ELEKTRONİK LTD. ŞTİ bağlantı kılavuzlarına uygun olmayan diğer bağlı cihazlar için herhangi bir hasar oluşması veya garanti dışı kalmasından sorumlu tutulamaz.

Bu ürün sadece kuru yerlerde iç mekanda kullanım için tasarlanmıştır.



Nemli veya ıslak yerlerde, küvet, lavabo, duş, yüzme havuzu yakınında vb. su veya nemin bulunduğu başka herhangi bir yerde kullanmayın.

Cihaz Temizliği



Solvent (tiner, benzin, asit vb.) veya aşındırıcı temizlik maddeleri ile ürünü silmeyiniz. Buharlı temizleme aygıtlarından uzak tutunuz.

Isı Kaynakları ve Ateş



Cihazı doğrudan güneş ışığına veya diğer ısı kaynaklarına maruz bırakmayınız. Çıplak alevlerin veya elektrikli ısıtıcı gibi yoğun ısı kaynaklarının yakınına yerleştirilmemelidir.

2: Açıklama ve Özellikler

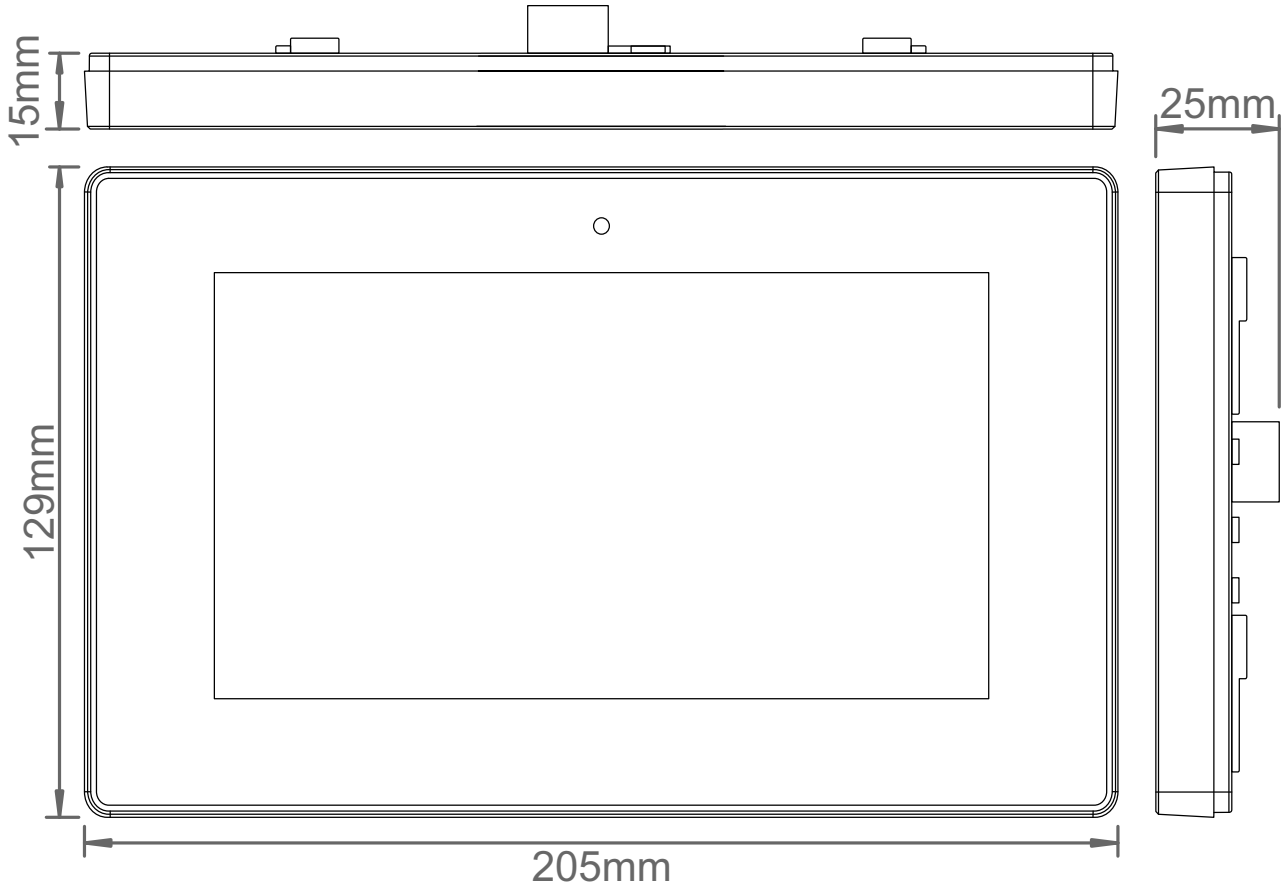
İnohom IP714S 7inç dokunmatik ekrana sahip Linux işletim sistemli iç interkom paneldir. Kapıdaki interkoma bağlanarak dışarıdaki kişi ile veya güvenlik noktası ile SIP, VOIP üzerinden görüntülü görüşmeye olanak sağlar. 8 IP kameraya kadar izleme özelliğine sahiptir. Inputlarına su baskını, gaz, duman, kapı manyetiği veya hareket sensörü gibi elemanlar bağlanarak siren tetikleme yapılabilir. Siyah ve metal rengi tasarımı ile evinize şık bir görüntü katar.

3: Teknik Özellikler

3.1: Teknik Detaylar

Besleme Voltajı	12VDC
Güç Tüketimi	1.5W (Beklemede) 9W (Max)
Ekran	7" TFT LCD Kapasitif
Çözünürlük	800 x 480 pixel
İşlemci	1 GHz 2 Çekirdek
Ram	64 MB SDRAM
Hafıza	128 MB Nand Flash
Girişler	8 Adet Sensör girişi
Çıkış	1 Adet Siren çıkışı
Haberleşme	RS485, Ethernet (TCP/IP, SIP, VOIP)
İşletim Sistemi	Linux
Bağlantılar	Rj45, 1X2, 1X4, 1X10 tunik Konnektör
Koruma Sınıfı	IP 30
Çalışma Sıcaklığı	-10°C - +55°C
Bağıl Nem	%20 - %85 Nemli Ortam
Yükseklik	Max 2000m
Boyutlar	205mm x 129mm x 25mm
Kurulum	Sıva Üstü Montaj

3.2: Teknik Resim



4: Kurulum

4.1: Kurulumdan Önce



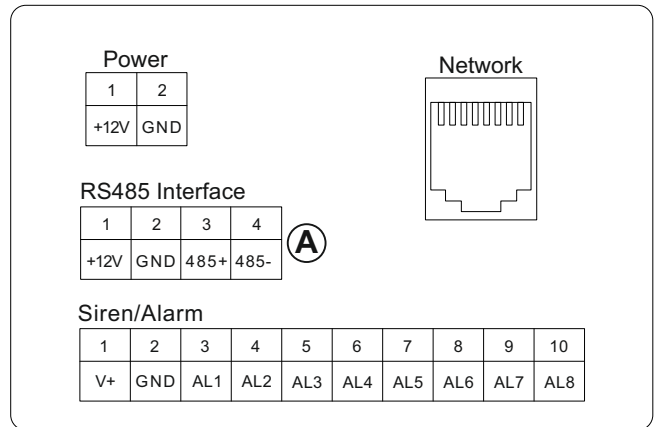
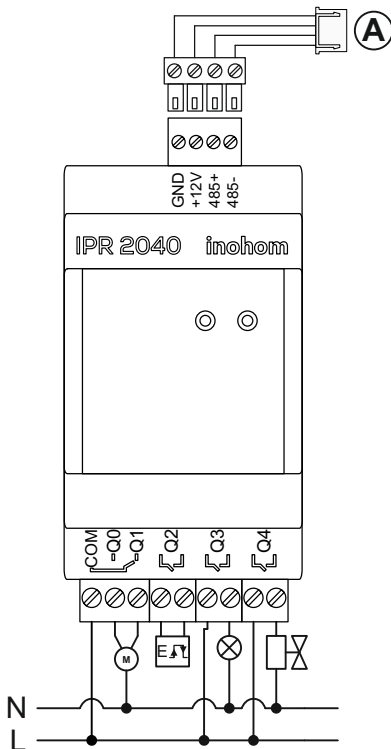
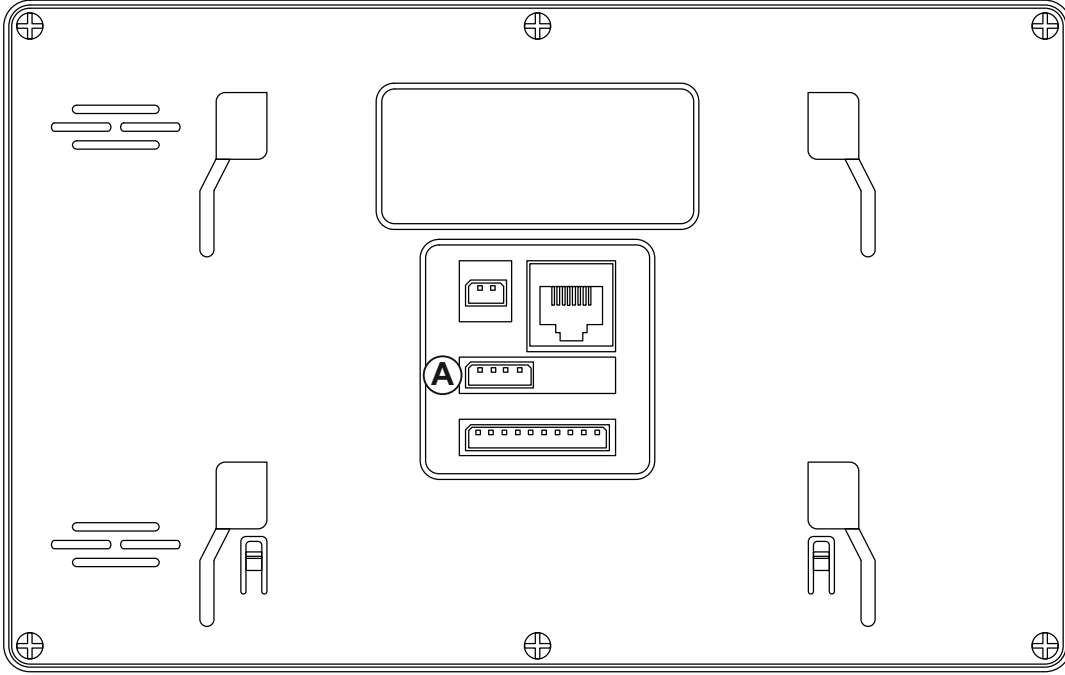
Cihazın bu kılavuza uygun olmayan bir şekilde bağlanması, sağlık, yaşam veya maddi hasar riskine neden olabilir.

- Cihazın tüm bağlantılarını tamamlamadan güç vermeyin.
- Güvenli bir bağlantı oluşturabilmek için kontrol edilmek istenen cihazın kullanım kılavuzuna da göz atın.
- Şemada gösterilen bağlantıların dışına çıkmayın.
- Güvenlik standartlarına uymayan cihazlar ile bağlantı yapmayın.

4.2: Mekanik ve Elektriksel Montaj

4.2.1: Elektriksel Montaj

- i** Cihaz çalışma gerilimi 12 Volttur.
- i** Cihazın RJ45 Konnektöründen CAT6 kablo yardımı ile switch bağlantısı yapınız.
- i** Cihazın RS485 Konnektöründen DT8 kablo aracılığı ile IPR2040 bağlantısı yaparak gaz, su, elektrik aç/kapa ve asansör çağırma kontrollerini yapabilirsiniz.



L : Faz **+,-** : Pozitif, Negatif kutuplar

N : Nötr **COM** : Ortak temas noktası

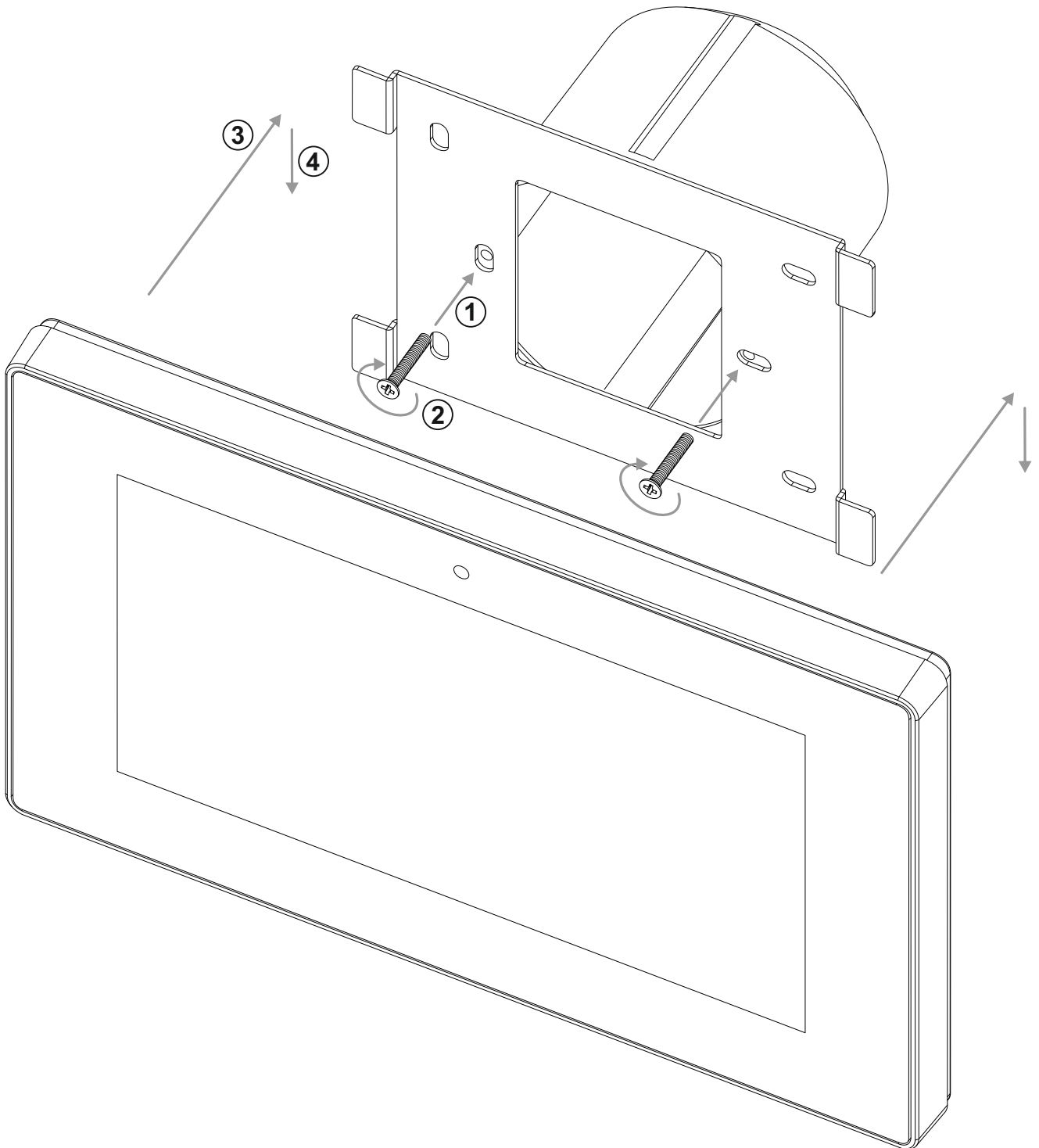
M : Su vanası **E** : Asansör Bağlantısı

I : Giriş Bağlantısı **Q** : Çıkış Bağlantısı

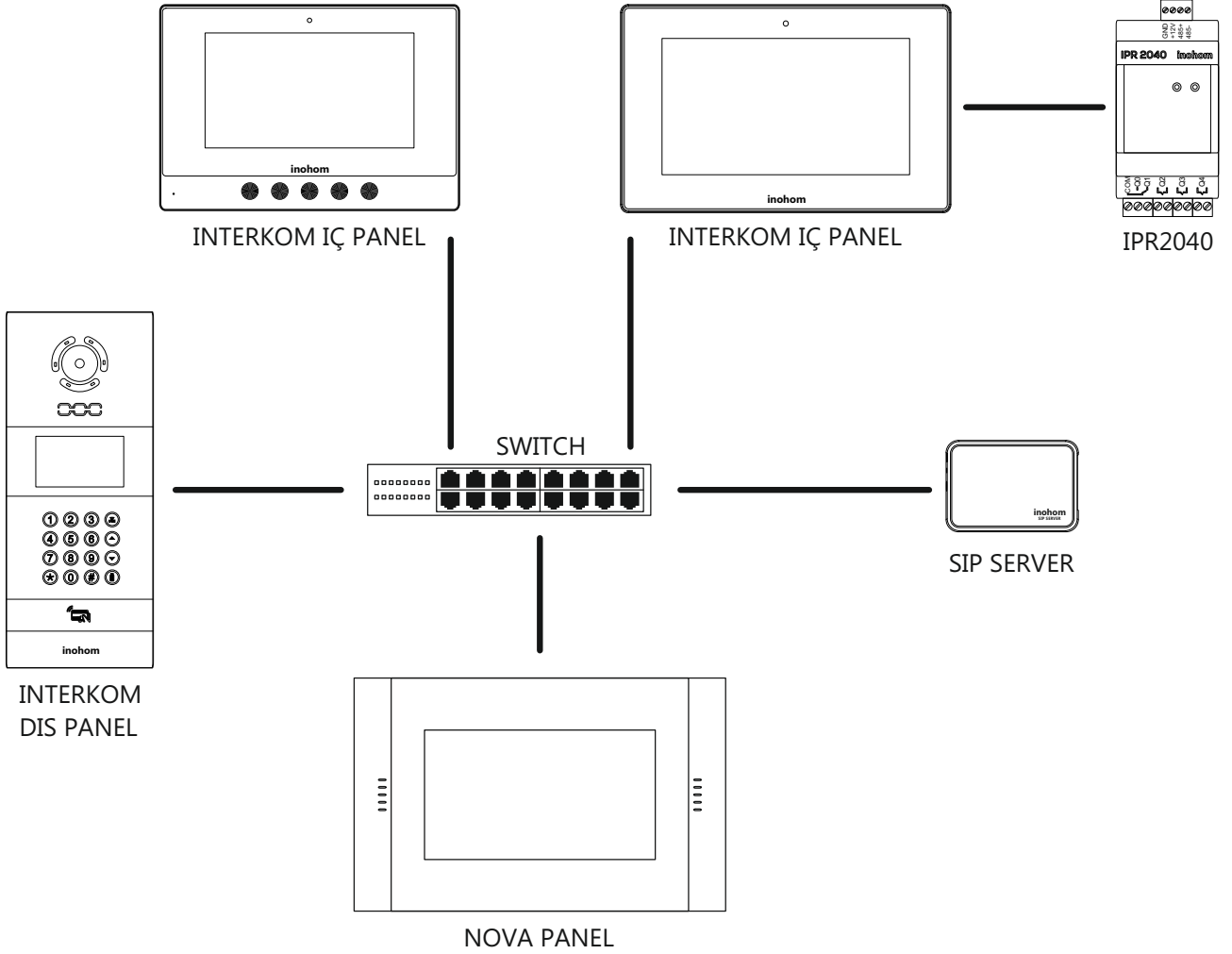
4.2.2: Mekanik Montaj

i Montaj Aparatı yerden 150 cm yükseğe yerleştirilmelidir. Sacın zemine paralel monte edildiğinden emin olunuz. Montaj için kutu içeriğinden çıkan montaj vidalarını kullanınız.

- 1: Montaj sacını isteğe bağlı olarak sıva altı kasa yada duvar montajı yapılabilir.
- 2: Montaj sacını cıvata ile sabitleyiniz.
- 3: Cihazı sacın üzerine itiniz.
- 4: Aşağıya çekerek tırnakların cihazın yuvasına geçmesini sağlayınız.



5: Haberleşme Özellikleri



İnohom IP Ağ Geçidi cihazları (İnterkom Panel); sistemin IP katmanı üzerinden haberleşmesini sağlayarak, otomasyona entegre edilmiş diğer cihazların internet üzerinden yönetilmesini sağlar.

6: Yönetmelikler

Yasal Uyarı

Özellikler, işlevsellik ve diğer ürün özellikleriyle ilgili bilgiler önceden bildirilmeksizin değiştirilebilir. İnohom, herhangi bir kişi veya kuruluşa herhangi bir bildirimde bulunma yükümlülüğü olmaksızın, ürünlerini, yazılımlarını veya belgelerini gözden geçirme veya güncelleme hakkını saklı tutar. İnohom, GST Elektronik A.Ş.'nin ticari markalarıdır. Burada adı geçen tüm diğer marka ve ürün adları, ilgili sahiplerinin ticari markalarıdır.

Uygunluk Beyanı



Firma ISO 9001 Kalite Yönetim, 14001 Çevre Yönetimi, 45001 İş Sağlığı ve Güvenliği Standartlarına sahiptir.



CE işareti, yalnızca yetkili makamlara yönelik serbest bir ticari markadır. ve herhangi bir özellik güvencesi içermemektedir.



Ürünün kutusu, geri dönüştürülebilir malzemelerden üretilmiştir. Ambalaj atığını evsel veya diğer atıklarla birlikte atmayın, geri dönüşüm kutusuna atın.



WEEE sembolle etiketlenen cihaz, diğer evsel atıklarla birlikte atılmamalıdır. Atık elektrikli ve elektronik ekipmanların geri dönüşümü için ilgili toplama noktasına teslim edilmelidir.

inohom

Akıllı Ev Sistemleri

📍 GST Elektronik A.Ş.

📍 Kemalöz mahallesi 8. Bilgi Sokak No:4 A/A 64200 Uşak/Türkiye

🌐 www.inohom.com

☎ 0090 850 811 82 83

✉ info@inohom.com