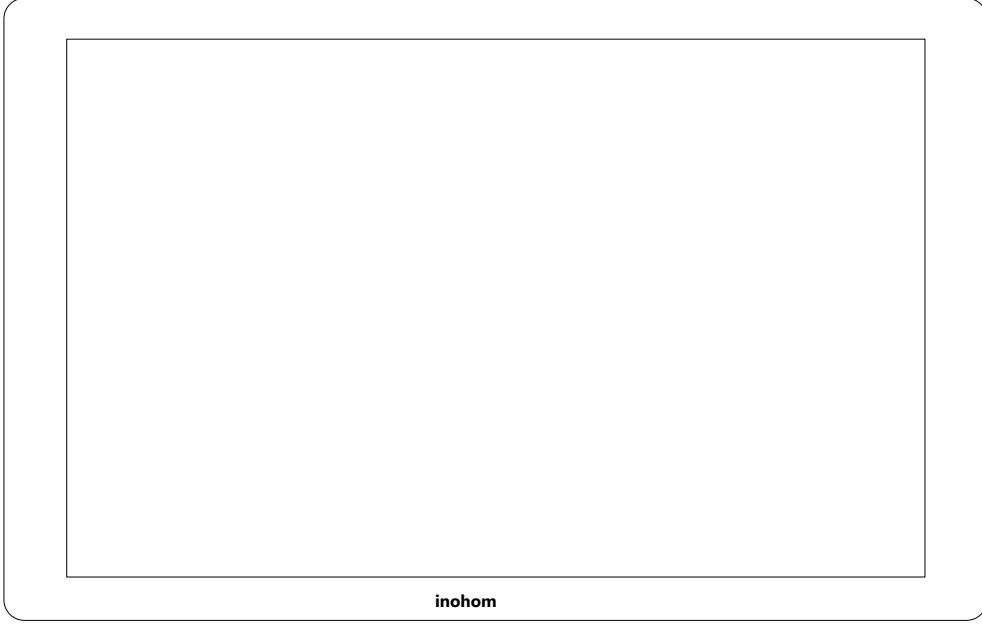


# inohom

Akıllı Ev Sistemleri



## 7" Linux İç Panel

(IP715P)

KULLANIM KILAVUZU

# İçindekiler

1: Önemli Güvenlik Bilgisi	3
2: Açıklama ve Özellikler	4
3: Teknik Özellikler	4
3.1: Teknik Detaylar	4
3.2: Teknik Resim	5
4: Kurulum	5
4.1: Kurulumdan Önce	5
4.2: Mekanik ve Elektriksel Montaj	6
4.2.1: Elektriksel Montaj	6
4.2.2: Mekanik Montaj	7
5: Haberleşme Özellikleri	8
6: Yönetmelikler	9

# 1: Önemli Güvenlik Bilgisi

## Cihazı kurmaya başlamadan önce bu kılavuzu okuyun!



Bu kılavuzda yer alan tavsiyelere uyulmaması tehlikelere neden olabilir. Kullanım kılavuzundaki talimatlara uyulmamasından kaynaklanan hasarlar üretici, GST ELEKTRONİK LTD. ŞTİ herhangi bir kayıp veya hasardan sorumlu tutulamaz. Bu durumda oluşan arızalarda cihaz garanti kapsamından çıkar.

## ELEKTRİK ÇARPMASI TEHLİKESİ!



Cihaz, diğer elektrikli cihazları kontrol etmek için tasarlanmıştır ve konutlarında faaliyet göstermektedir. Hatalı bağlantı veya kullanımı yangına veya elektrik çarpmasına sebep olabilir.



Cihaz kapatıldığında bile, bağlantı uçlarında voltaj mevcut olabilir. Bağlatılarda yapılan herhangi bir değişiklik esnasında, sigorta veya güç kaynağı her zaman devre dışı bırakılmalıdır.



Elektrik çarpması riskini önlemek için, cihazı ıslak veya nemli ellerle çalıştırmayın.

## Ürünü açmayınız!



Bu cihaza, kılavuzda belirtilmeyen hiçbir değişiklik yapmayın.

## Diğer cihazlar



Üretici, GST ELEKTRONİK LTD. ŞTİ bağlantı kılavuzlarına uygun olmayan diğer bağlı cihazlar için herhangi bir hasar oluşması veya garanti dışı kalmasından sorumlu tutulamaz.

## Bu ürün sadece kuru yerlerde iç mekanda kullanım için tasarlanmıştır.



Nemli veya ıslak yerlerde, küvet, lavabo, duş, yüzme havuzu yakınında vb. su veya nemin bulunduğu başka herhangi bir yerde kullanmayın.

## Cihaz Temizliği



Solvent (tiner, benzin, asit vb.) veya aşındırıcı temizlik maddeleri ile ürünü silmeyiniz. Buharlı temizleme aygıtlarından uzak tutunuz.

## Isı Kaynakları ve Ateş



Cihazı doğrudan güneş ışığına veya diğer ısı kaynaklarına maruz bırakmayınız. Çıplak alevlerin veya elektrikli ısıtıcı gibi yoğun ısı kaynaklarının yakınına yerleştirilmemelidir.

## 2: Açıklama ve Özellikler

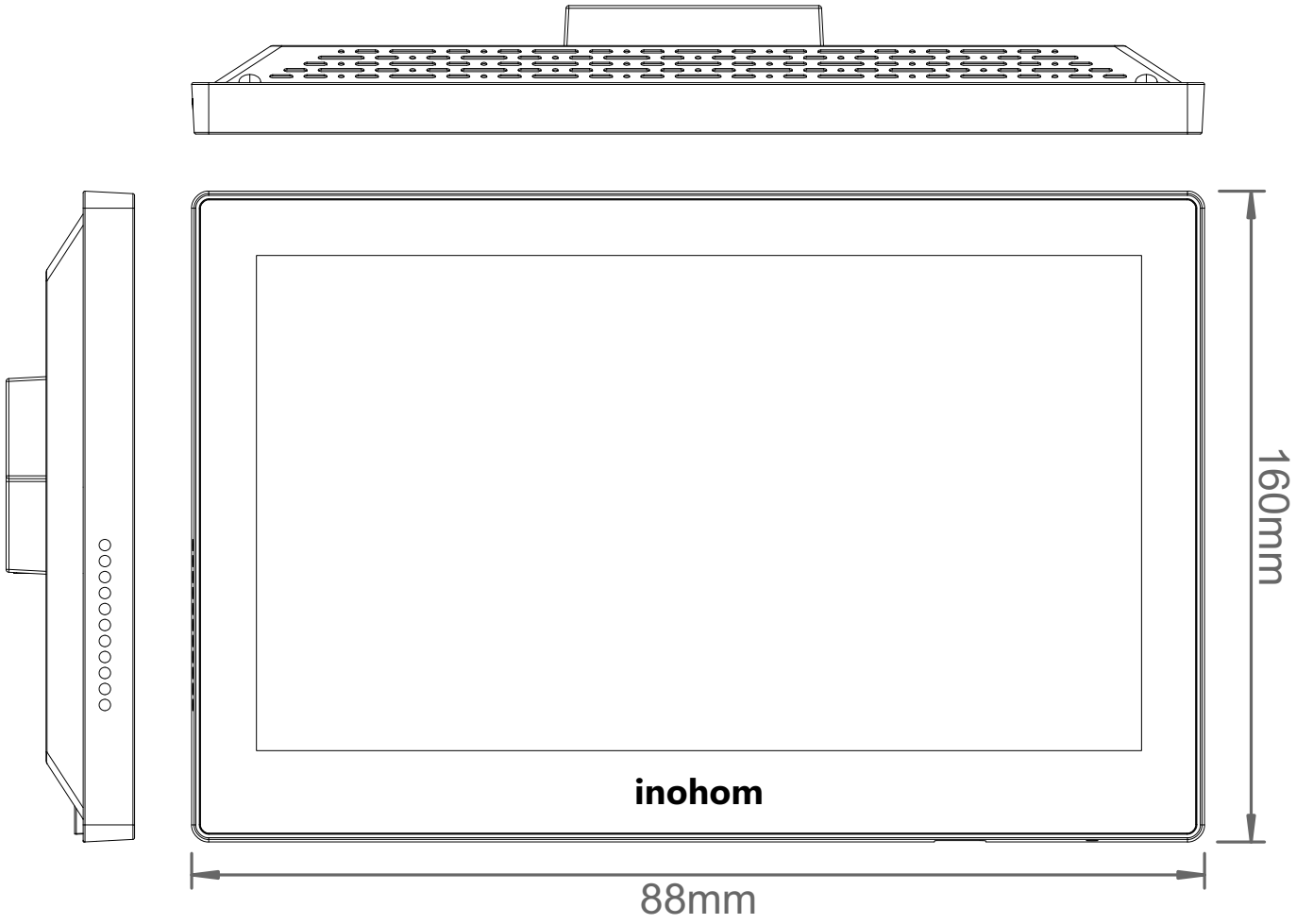
İnohom 7" Linux İç Panel, kapı erişimi, acil arama, güvenlik alarmı ve mülk yönetimi vb. dahil olmak üzere birden fazla işlev sunar. Ayrıca SIP protokolü aracılığıyla IP telefon veya SIP yazılım telefonu vb. ile iletişimi destekler. Asansör çağırma ve ev otomasyonu ile uyumlu bir şekilde kullanılabilen kontrol sistemine sahiptir.

## 3: Teknik Özellikler

### 3.1: Teknik Detaylar

Besleme Voltajı	12VDC (PoE)
Güç Tüketimi	PoE 2.41W (Beklemede) 6.23W (Max) Adaptör 1.86W (Beklemede) 4.98W (Max)
Girişler	1 adet kapı zili, 8 adet alarm girişi
Çıkışlar	1 adet röle çıkışı
Ekran Çözünürlüğü	1024 X 600
İşlemci	1.2 Ghz
Ram	128 MB
Hafıza	128MB
Haberleşme	RS485, Ethernet (TCP/IP, SIP), RTSP, HTTP, PPPoE
İşletim Sistemi	Linux
Bağlantılar	4 adet 2X3 XH Konnektör, RJ45, Power Jack
Koruma Sınıfı	IP 20
Çalışma Sıcaklığı	-40°C - +70°C
Bağıl Nem	%10 - %95 Nemli Ortam
Yükseklik	Max 2000m
Boyutlar	248mm x 157mm x 26mm
Kurulum	Sıva Üstü Montaj

## 3.2: Teknik Resim



## 4: Kurulum

### 4.1: Kurulumdan Önce



Cihazın bu kılavuza uygun olmayan bir şekilde bağlanması, sağlık, yaşam veya maddi hasar riskine neden olabilir.

- Cihazın tüm bağlantılarını tamamlamadan güç vermeyin.
- Güvenli bir bağlantı oluşturabilmek için kontrol edilmek istenen cihazın kullanım kılavuzuna da göz atın.
- Şemada gösterilen bağlantıların dışına çıkmayın.
- Güvenlik standartlarına uymayan cihazlar ile bağlantı yapmayın.

Ölçek 4/5

0 10 20 30 40 50 mm

## 4.2: Mekanik ve Elektriksel Montaj

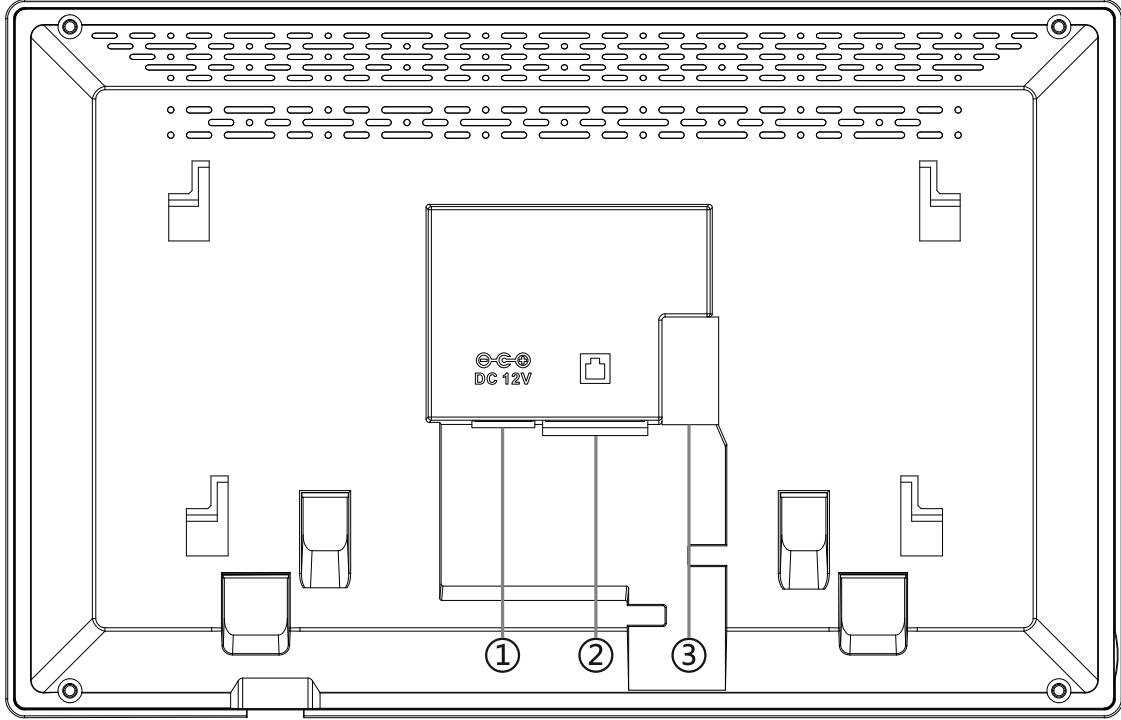
### 4.2.1: Elektriksel Montaj



Cihaz çalışma gerilimi 12 Volttur “Power” yazan pinden bağlayınız.



Cihazın RJ45 Konnektöründen CAT6 kablo yardımı ile switch bağlantısı yapınız.



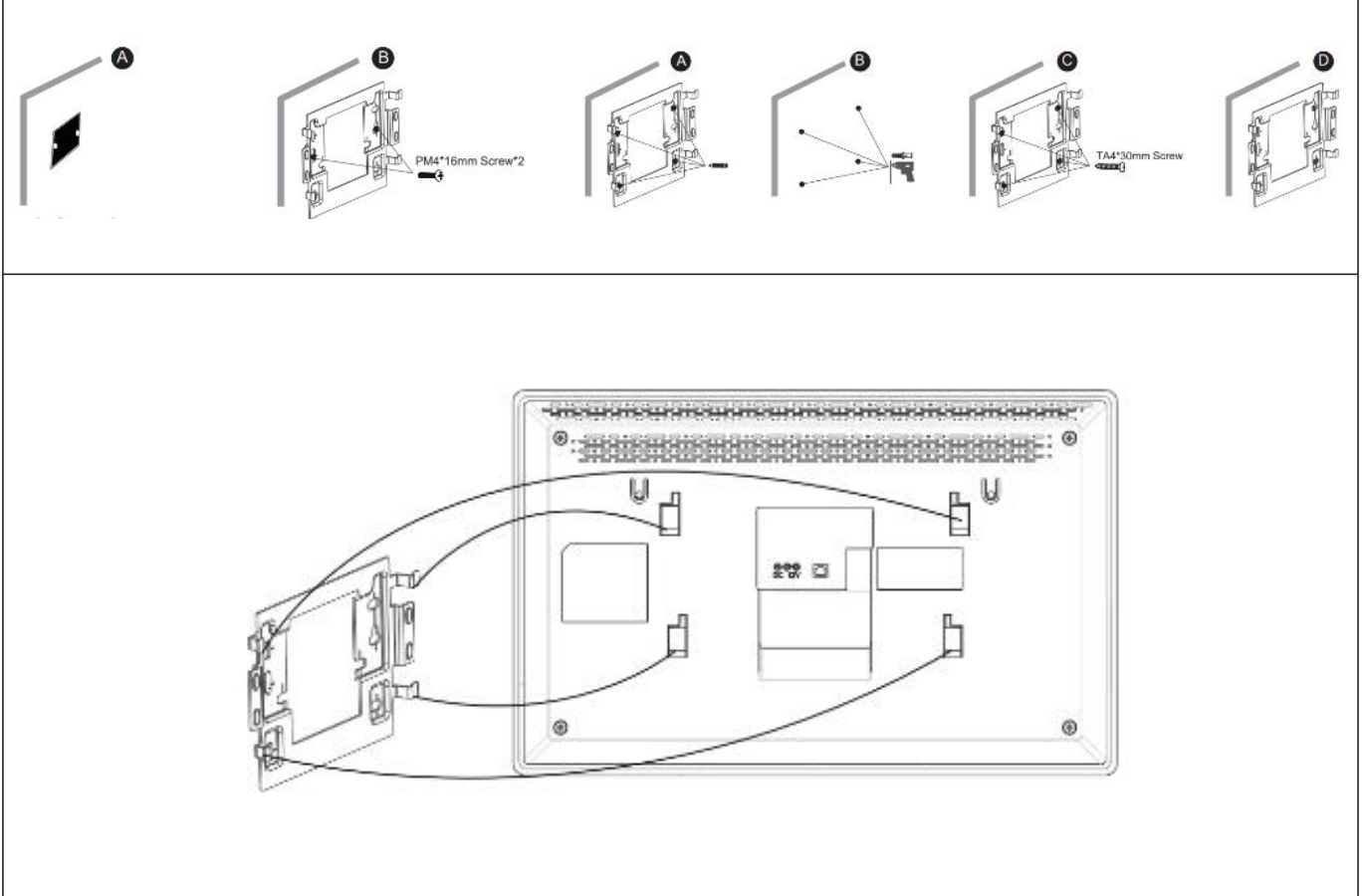
Numara	Açıklama	Konnektör
1	Güç arayüzü: 12V/1A giriş	
2	Ethernet arayüzü: standart RJ45 arayüzü, 10/100M hızlarda çalışabilir, CAT5 veya CAT5E ağ kablosu kullanılması önerilir.	
3-1	Güç arayüzü: 12V/1A giriş	
3-2	1 adet kapı zili arayüzü	
3	1 adet kısa devre çıkış arayüzü : kısa devre giriş arayüzüne karşılık gelen, giriş cihazı web sayfası ayarları, elektrikli kilitlere, alarmlara vb. bağlanabilir.	
3-4	8 adet alarm giriş arayüzü : anahtarları, kızılötesi sensörü, kapı sensörünü, titreşim sensörlerini vb. bağlamak için giriş konnektörü.	
3-5	1 adet RS485 arayüzü : kart okuyucu, sensör vb. bağlanabilir.	

## 4.2.2: Mekanik Montaj

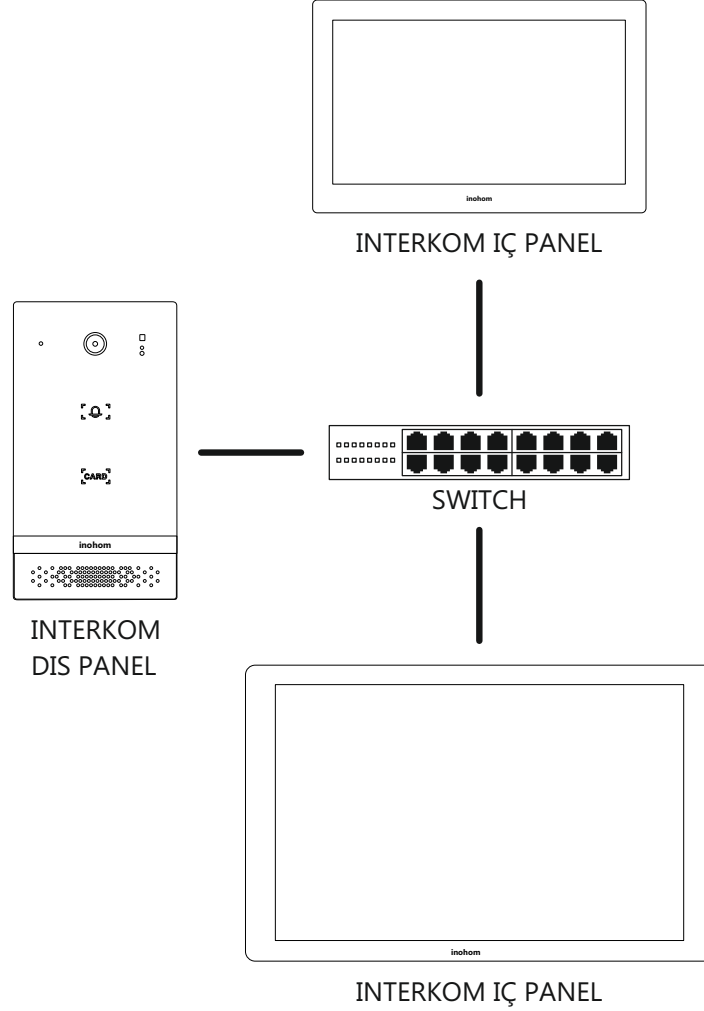
**i** Sıva üstü kasa yerden 150 cm yükseğe yerleştirilmelidir. Kasanın zemine paralel monte edildiğinden emin olunuz. Montaj için kutu içeriğinden çıkan montaj vidalarını kullanınız. Montaj vidalarını panel kasasına montajı için uygun delikleri kullanınız.

**i** Sıva üstü kasa ölçüleri : 127mm x 83mm x 13mm  
Vida boyutu : Torks başlı M3 x 10mm

### Sıva Üstü Kurulum Diyagramı



## 5: Haberleşme Özellikleri



İnohom IP Ağ Geçidi cihazları (İnterkom Panel); sistemin IP katmanı üzerinden haberleşmesini sağlayarak, otomasyona entegre edilmiş diğer cihazların internet üzerinden yönetilmesini sağlar.



## 6: Yönetmelikler

### Yasal Uyarı

Özellikler, işlevsellik ve diğer ürün özellikleriyle ilgili bilgiler önceden bildirilmeksizin değiştirilebilir. İnohom, herhangi bir kişi veya kuruluşa herhangi bir bildirimde bulunma yükümlülüğü olmaksızın, ürünlerini, yazılımlarını veya belgelerini gözden geçirme veya güncelleme hakkını saklı tutar. İnohom, GST Elektronik A.Ş.'nin ticari markalarıdır. Burada adı geçen tüm diğer marka ve ürün adları, ilgili sahiplerinin ticari markalarıdır.

### Uygunluk Beyanı



Firma ISO 9001 Kalite Yönetim, 14001 Çevre Yönetimi, 45001 İş Sağlığı ve Güvenliği Standartlarına sahiptir.



CE işareti, yalnızca yetkili makamlara yönelik serbest bir ticari markadır. ve herhangi bir özellik güvencesi içermemektedir.



Ürünün kutusu, geri dönüştürülebilir malzemelerden üretilmiştir. Ambalaj atığını evsel veya diğer atıklarla birlikte atmayın, geri dönüşüm kutusuna atın.



WEEE sembolle etiketlenen cihaz, diğer evsel atıklarla birlikte atılmamalıdır. Atık elektrikli ve elektronik ekipmanların geri dönüşümü için ilgili toplama noktasına teslim edilmelidir.

# inohom

Akıllı Ev Sistemleri

📍 GST Elektronik A.Ş.

📍 Kemalöz mahallesi 8. Bilgi Sokak No:4 A/A 64200 Uşak/Türkiye

🌐 [www.inohom.com](http://www.inohom.com)

☎ 0090 850 811 82 83

✉ [info@inohom.com](mailto:info@inohom.com)