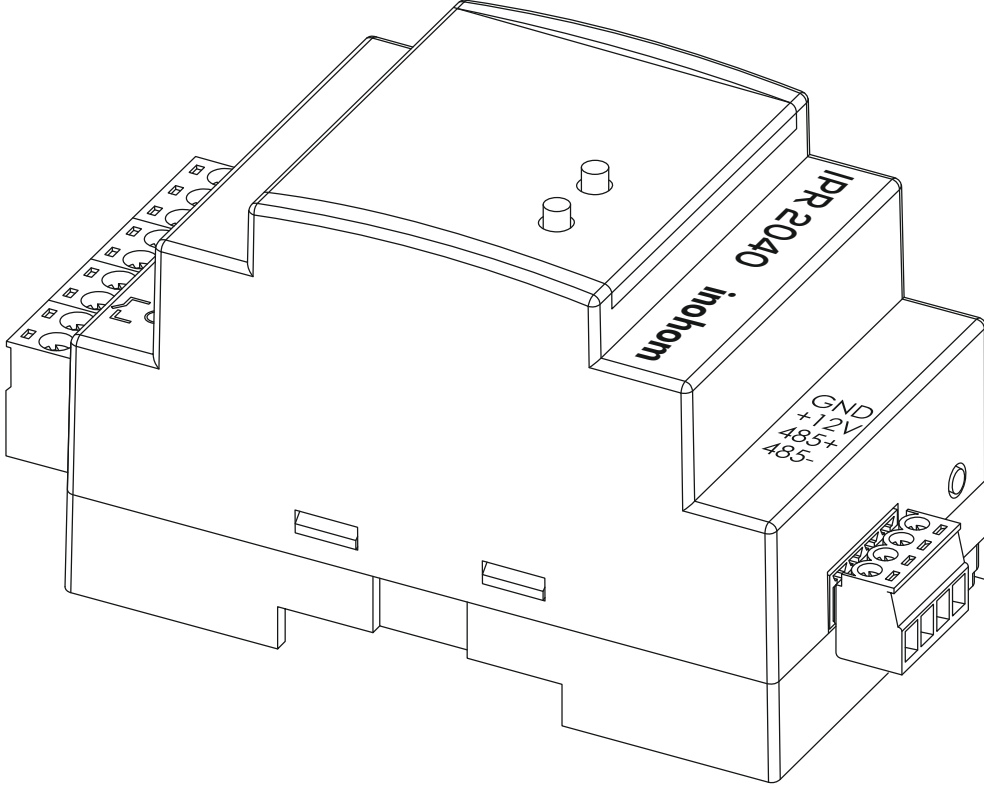


inohom

Akıllı Ev Sistemleri



İnterkom Paneli Röle Modülü

(IPR2040)

KULLANIM KLAVUZU

İçindekiler

| | |
|------------------------------------|---|
| 1: Önemli Güvenlik Bilgisi | 3 |
| 2: Açıklama ve Özellikler | 4 |
| 3: Teknik Özellikler | 4 |
| 3.1: Teknik Detaylar | 4 |
| 3.2: Teknik Resim | 5 |
| 4: Kurulum | 5 |
| 4.1: Kurulumdan Önce | 5 |
| 4.2: Mekanik ve Elektriksel Montaj | 6 |
| 4.2.1: Fabrika Ayarlarına Döndürme | 6 |
| 4.2.2: Elektriksel Montaj | 6 |
| 4.2.3: Mekanik Montaj | 7 |
| 5: Buton ve Göstergeler | 7 |
| 5.1: Led Göstergeleri | 7 |
| 5.2: Buton Görevleri | 8 |
| 6: Haberleşme Özellikleri | 8 |
| 7: Yönetmelikler | 9 |

1: Önemli Güvenlik Bilgisi

Cihazı kurmaya başlamadan önce bu kılavuzu okuyun!



Bu kılavuzda yer alan tavsiyelere uyulmaması tehlikelere neden olabilir. Kullanım kılavuzundaki talimatlara uyulmamasından kaynaklanan hasarlar üretici, GST ELEKTRONİK LTD. ŞTİ herhangi bir kayıp veya hasardan sorumlu tutulamaz. Bu durumda oluşan arızalarda cihaz garanti kapsamından çıkar.

ELEKTRİK ÇARPMASI TEHLİKESİ!



Cihaz, diğer elektrikli cihazları kontrol etmek için tasarlanmıştır ve konutlarında faaliyet göstermektedir. Hatalı bağlantı veya kullanımı yangına veya elektrik çarpmasına sebep olabilir.



Cihaz kapatıldığında bile, bağlantı uçlarında voltaj mevcut olabilir. Bağlatılarda yapılan herhangi bir değişiklik esnasında, sigorta veya güç kaynağı her zaman devre dışı bırakılmalıdır.



Elektrik çarpması riskini önlemek için, cihazı ıslak veya nemli ellerle çalıştırmayın.

Ürünü açmayınız!



Bu cihaza, kılavuzda belirtilmeyen hiçbir değişiklik yapmayın.

Diğer cihazlar



Üretici, GST ELEKTRONİK LTD. ŞTİ bağlantı kılavuzlarına uygun olmayan diğer bağlı cihazlar için herhangi bir hasar oluşması veya garanti dışı kalmasından sorumlu tutulamaz.

Bu ürün sadece kuru yerlerde iç mekanda kullanım için tasarlanmıştır.



Nemli veya ıslak yerlerde, küvet, lavabo, duş, yüzme havuzu yakınında vb. su veya nemin bulunduğu başka herhangi bir yerde kullanmayın.

Cihaz Temizliği



Solvent (tiner, benzin, asit vb.) veya aşındırıcı temizlik maddeleri ile ürünü silmeyiniz. Buharlı temizleme aygıtlarından uzak tutunuz.

Isı Kaynakları ve Ateş



Cihazı doğrudan güneş ışığına veya diğer ısı kaynaklarına maruz bırakmayınız. Çıplak alevlerin veya elektrikli ısıtıcı gibi yoğun ısı kaynaklarının yakınına yerleştirilmemelidir.

2: Açıklama ve Özellikler

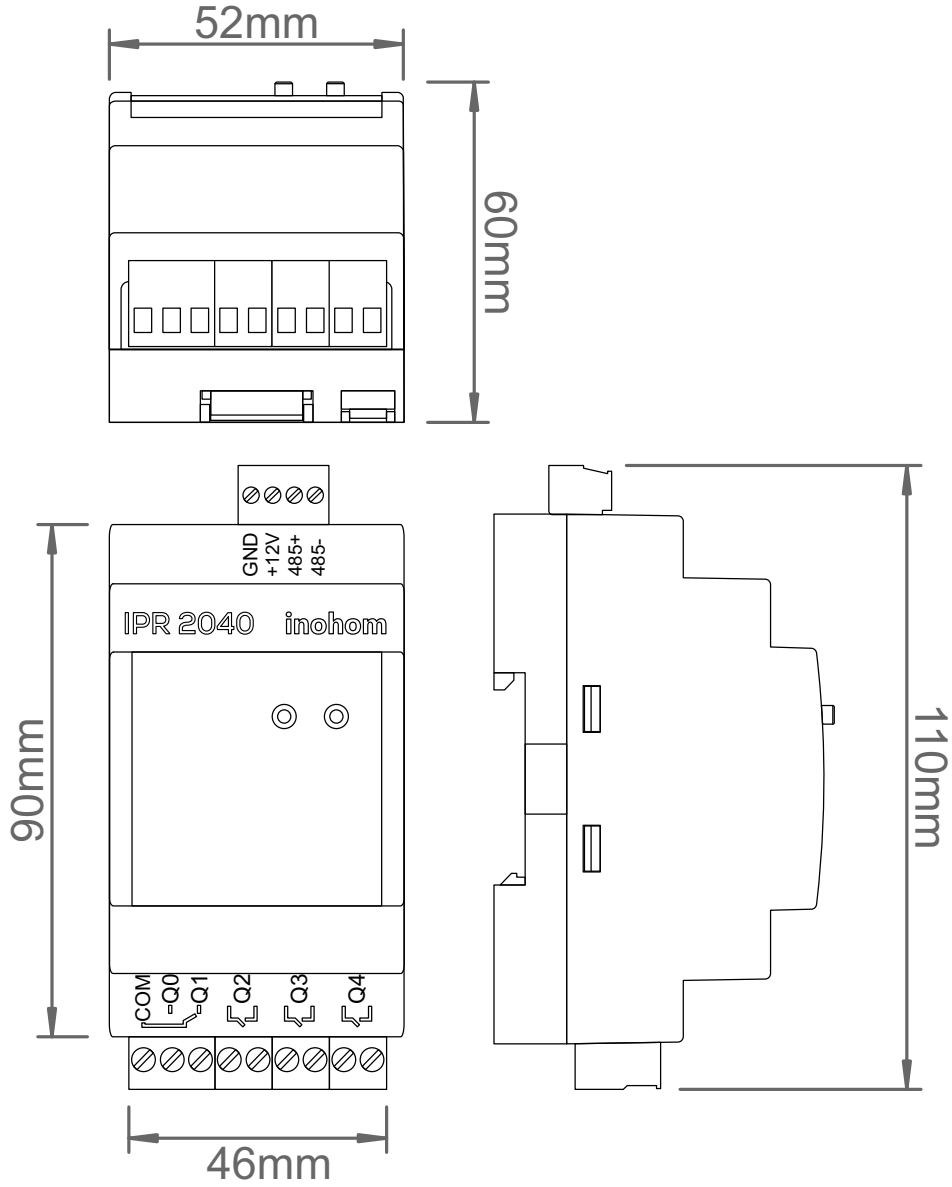
İnohom IPR2040; RS485 haberleşme özelliğine sahip İnohom Orion Modeli İç Paneller ile birlikte kullanılmaktadır. Temel güvenlik ve konfor ihtiyacı çözümü için; elektrik ana enerjisi, gaz vanası, su vanası ve asansör çağırma kontrollerini gerçekleştirir.

3: Teknik Özellikler

3.1: Teknik Detaylar

| | |
|-----------------------|---|
| Besleme Voltajı | 12VDC (Orion Panel üzerinden besleme yapılır) |
| Güç Tüketimi | 0.8W (Max) |
| Çıkışlar | 4 Adet Röle (250VAC 10A) |
| Haberleşme | RS485 |
| İşletim Sistemi | inohom OS |
| Bağlantılar | 2.5mm ² vidalı klemens |
| Bağlantı Kablosu tipi | DT8, CAT6 |
| Koruma Sınıfı | IP 20 |
| Çalışma Sıcaklığı | 0 - 50°C |
| Bağıl Nem | Max 50°C %65 Nemli Ortam |
| Yükseklik | Max 2000m |
| Boyutlar | 110mm x 60mm x 52mm |
| Kurulum | Ray Montaj |
| EMC Standartları | EN55032:2015, EN55024:2011, EN62368-1 |

3.2: Teknik Resim



4: Kurulum

4.1: Kurulumdan Önce



Cihazın bu kılavuza uygun olmayan bir şekilde bağlanması, sağlık, yaşam veya maddi hasar riskine neden olabilir.

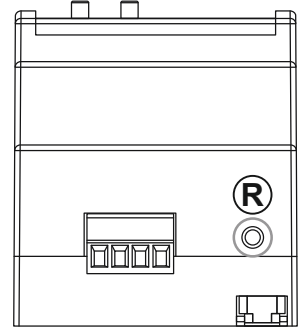
- Cihazın tüm bağlantılarını tamamlamadan güç vermeyin.
- Güvenli bir bağlantı oluşturabilmek için kontrol edilmek istenen cihazın kullanım kılavuzuna da göz atın.
- Şemada gösterilen bağlantıların dışına çıkmayın.
- Güvenlik standartlarına uymayan cihazlar ile bağlantı yapmayın.

4.2: Mekanik ve Elektriksel Montaj

4.2.1: Fabrika Ayarlarına Döndürme



“R” ile gösterilen butona 10 saniye basılı tutunca cihaz fabrika ayarlarına döner.



4.2.2: Elektriksel Montaj



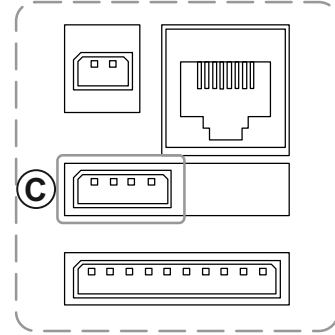
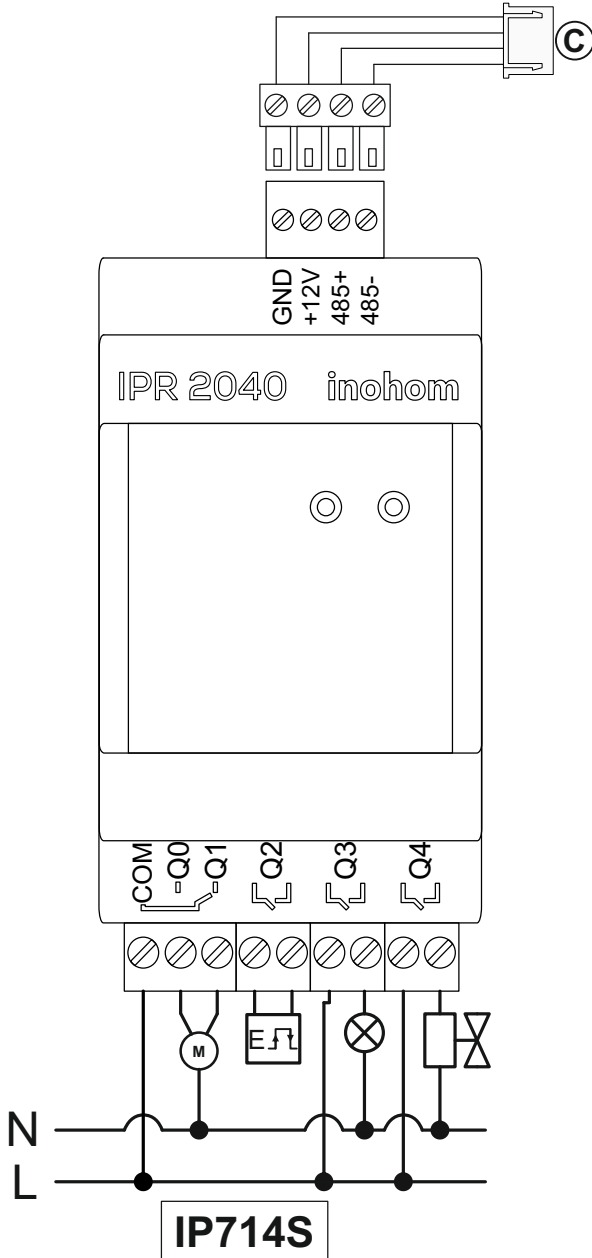
Q0 ve Q1 bağlantı uçları NO/NC bağlantı yapısına sahiptir. Q1 ucu NC pinidir. Bağlantı yaparken dikkatli olun.



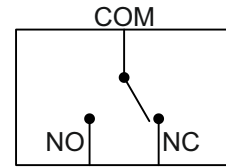
IPR2040 çalışma enerjisini; Orion İç Paneller üzerinden sağlamaktadır. Harici güç kaynağına ihtiyaç duymamaktadır.



“C” bağlantısı yaparken sadece DT8 kablo tercih ediniz.



inohom Orion serisi iç panel bağlantı bölgesi



L : Faz

N : Nötr

M : Su vanası

I : Giriş Bağlantısı

Q : Çıkış Bağlantısı

COM : Ortak temas notası

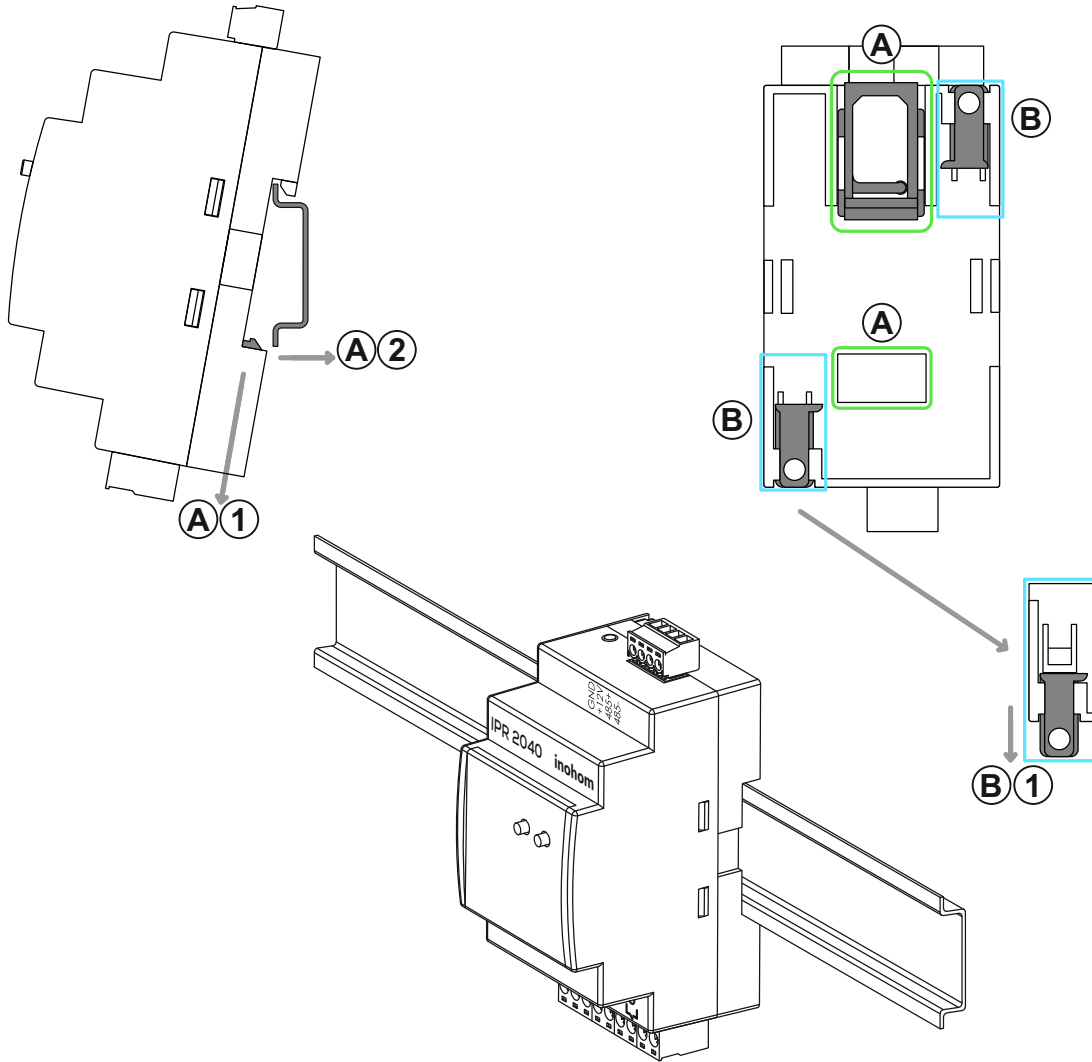
+,- : Pozitif, Negatif kutuplar

4.2.3: Mekanik Montaj

i DIN ray montajına uygun kilit tasarımı bir kutudur. Boyutları standart sigorta kutusu formunda tasarlanmıştır.

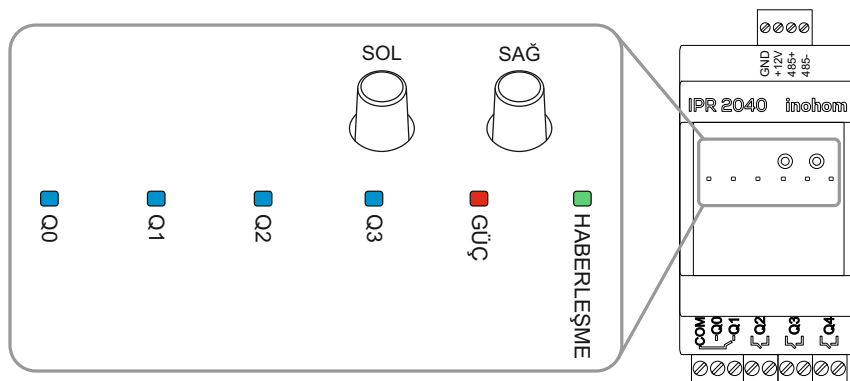
- 1: Montaj aparatını aşağıya çekin
- 2: Cihazı montaj yuvasına ittirin

- A: Ray montaj yuvaları
B: Vida montaj yuvaları



5: Buton ve Göstergeler

5.1: Led Göstergeleri

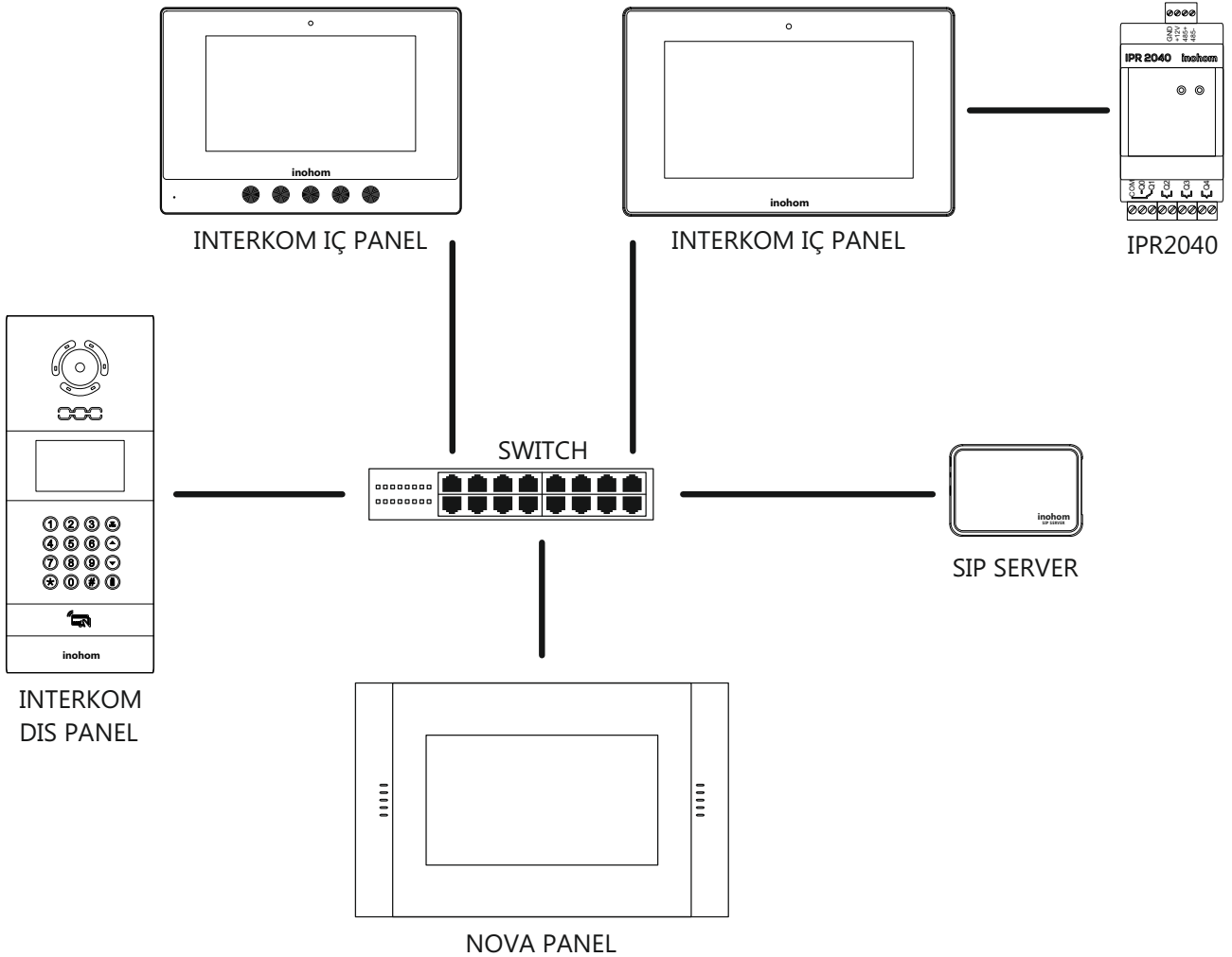


5.2: Buton Görevleri

i İnohom İnterkom Panel Röle Modülü çıkışlarına farklı görevler atanabilir. Çıkışlarına verilen görevler inohom yetkili bayi tarafından ayarlanır. Bu işlem devreye alma programına sahip eğitimli teknik personel tarafından yapılır.

i Cihaz enerjili iken; iki butona 2sn basılı tutularak çıkış kontrol moduna geçilir. Sol buton çıkış seçer, sağ buton durumunu değiştirir. İki butona 2sn basılı tutularak bu moddan çıkılır.

6: Haberleşme Özellikleri



i İnohom IP Ağ Geçidi cihazları (İnterkom Panel); sistemin IP katmanı üzerinden haberleşmesini sağlayarak, otomasyona entegre edilmiş diğer cihazların internet üzerinden yönetilmesini sağlar.

7:Yönetmelikler

Yasal Uyarı

Özellikler, işlevsellik ve diğer ürün özellikleriyle ilgili bilgiler önceden bildirilmeksizin değiştirilebilir. İnohom, herhangi bir kişi veya kuruluşa herhangi bir bildirimde bulunma yükümlülüğü olmaksızın, ürünlerini, yazılımlarını veya belgelerini gözden geçirme veya güncelleme hakkını saklı tutar. İnohom, GST Elektronik A.Ş.'nin ticari markalarıdır. Burada adı geçen tüm diğer marka ve ürün adları, ilgili sahiplerinin ticari markalarıdır.

Uygunluk Beyanı



Firma ISO 9001 Kalite Yönetim, 14001 Çevre Yönetimi, 45001 İş Sağlığı ve Güvenliği Standartlarına sahiptir.



Tüm ürünlerde mevcut olan yerli üretim logosu, ürünlerin üretiminin ve yazılımının %100 Türkiye'de yapıldığını göstermektedir.



CE işareti, yalnızca yetkili makamlara yönelik serbest bir ticari markadır. ve herhangi bir özellik güvencesi içermemektedir.



Ürünün kutusu, geri dönüştürülebilir malzemelerden üretilmiştir. Ambalaj atığını evsel veya diğer atıklarla birlikte atmayın, geri dönüşüm kutusuna atın.



WEEE sembolle etiketlenen cihaz, diğer evsel atıklarla birlikte atılmamalıdır. Atık elektrikli ve elektronik ekipmanların geri dönüşümü için ilgili toplama noktasına teslim edilmelidir.

inohom

Akıllı Ev Sistemleri

📍 GST Elektronik A.Ş.

📍 Kemalöz mahallesi 8. Bilgi Sokak No:4 A/A 64200 Uşak/Türkiye

🌐 www.inohom.com

☎ 0090 850 811 82 83

✉ info@inohom.com