

Güvenlik Telefonu

Sipariş Kodu: ITM010

GENEL ÖZELLİKLER

Inohom ITM010, esas olarak Güvenlik binasında kullanılır. Kapıcının apartman sakinlerine kamu hizmetleri, hava durumu vb. gibi mesajlar göndermesini sağlar. Alarm ve aramaların kaydını tutar. Ayrıca, size güvenlik ve rahatlığın bir arada sunmak için ziyaretçilere erişim sağlar.

TEKNİK ÖZELLİKLER

Besleme Voltajı	12VDC/2A, PoE 12VDC
Güç Tüketimi	3W (Beklemede) 10W (Max)
Ekran	10.1" TFT LCD Kapasitif
Çözünürlük	1024 x 600 pixel
Kamera	0.3 MP, CMOS
Ram	512 MB
Hafıza	4 GB
Girişler	8 Adet IP Kamera Girişi
Haberleşme	Ethernet (SIP,UDP,TCP,RTSP,RTSP,NTP, DNS,HTTP,DHCP,IPV4,ARP,ICMP)
İşletim Sistemi	Android
Bağlantılar	RJ45, Güç Girişi
Koruma Sınıfı	IP 20
Çalışma Sıcaklığı	-10°C - +55°C
Bağıl Nem	%10 - %90 Nemli Ortam
Yükseklik	Max 2000m
Boyutlar	303mm x 119mm x 195mm
Kurulum	Masa Üstü

ÖNEMLİ GÜVENLİK BİLGİSİ

⚠ Cihazı kullanmadan önce bu kılavuzu dikkatlice okuyunuz! Kullanım kılavuzundaki talimatlara uyulmamasından kaynaklanan hasarlar üretici, GST ELEKTRONİK A.Ş. herhangi bir kayıp veya hasardan sorumlu tutulamaz. Bu durumda oluşan arızalarda cihaz garanti kapsamından çıkar.

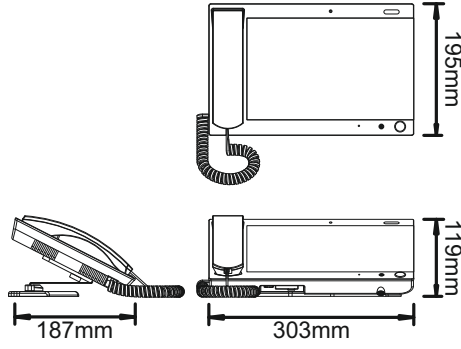
⚠ Bu ürün sadece kuru yerlerde iç mekanda kullanım için tasarlanmıştır. Nemli veya ıslak yerlerde, küvet, lavabo, duş, yüzme havuzu yakınında vb. su veya nemin bulunduğu başka herhangi bir yerde kullanmayınız.

⚠ Solvent (tiner, benzin, asit vb.) veya aşındırıcı temizlik maddeleri ile ürünü silmeyiniz. Buharlı temizleme aygıtlarından uzak tutunuz.

⚠ Cihazı doğrudan güneş ışığına veya diğer ısı kaynaklarına maruz bırakmayınız. Çıplak alevlerin veya elektrikli ısıtıcı gibi yoğun ısı kaynaklarının yakınına yerleştirilmemelidir.

⚠ Üretici, GST ELEKTRONİK A.Ş. bağlantı kılavuzlarına uygun olmayan diğer bağlı cihazlar için herhangi bir hasar oluşması veya garanti dışı kalmasından sorumlu tutulamaz.

TEKNİK RESİM



KURULUM

⚠ Cihazın bu kılavuza uygun olmayan bir şekilde bağlanması, sağlık, yaşam veya maddi hasar riskine neden olabilir.

⚠ Cihazın tüm bağlantılarını tamamlamadan güç vermeyiniz.

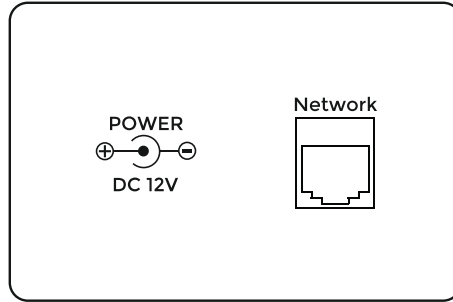
⚠ Güvenli bir bağlantı oluşturabilmek için kontrol edilmek istenen cihazın kullanım kılavuzuna da göz atın.

⚠ Şemada gösterilen bağlantıların dışına çıkmayınız.

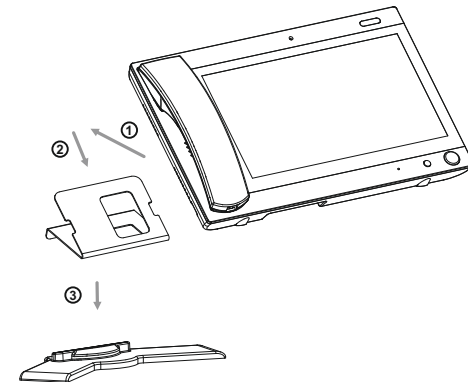
⚠ Güvenlik standartlarına uymayan cihazlar ile bağlantı yapmayınız.

① Cihaz çalışma gerilimi 12 Volttur. Power konektöründen güç veriniz.

① Cihazın RJ45 Konektöründen CAT6 kablo yardımı ile switch bağlantısı yapınız.



① Portatif bir tasarıma sahip olduğu için istenilen noktaya yerleştirilebilir.



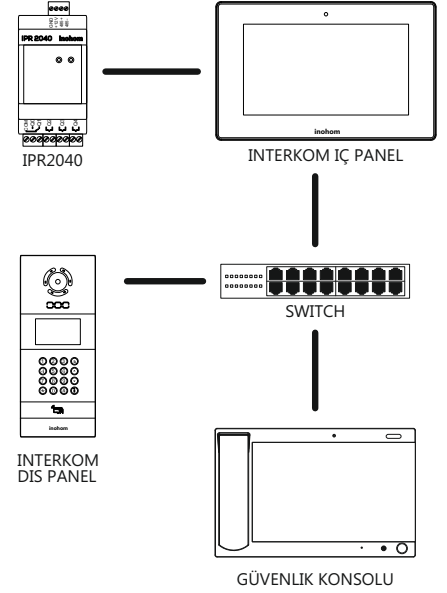
1: Montaj sacını isteğe bağlı olarak standa yada duvar montajı yapılabilir.

2: Montaj sacına oturtuktan sonra ittirerek yuvaya oturmasını sağlayınız.

3: Aşağıya çekerek tırnakların cihazın yuvasına geçmesini sağlayınız.

HABERLEŞME ÖZELLİKLERİ

① Inohom IP Ağ Geçidi cihazları (İnterkom Panel); sistemin IP katmanı üzerinden haberleşmesini sağlayarak, otomasyona entegre edilmiş diğer cihazların internet üzerinden yönetilmesini sağlar.



YASAL UYARI

Özellikler, işlevsellik ve diğer ürün özellikleriyle ilgili bilgiler önceden bildirilmeksizin değiştirilebilir. Inohom, herhangi bir kişi veya kuruluşa herhangi bir bildirimde bulunma yükümlülüğü olmaksızın, ürünlerini, yazılımlarını veya belgelerini gözden geçirme veya güncelleme hakkını saklı tutar. Inohom, GST Elektronik A.Ş.'nin ticari markalarıdır. Burada adı geçen tüm diğer marka ve ürün adları, ilgili sahiplerinin ticari markalarıdır.

UYGUNLUK BEYANI



Firma ISO 9001 Kalite Yönetim, 14001 Çevre Yönetimi, 45001 İş Sağlığı ve Güvenliği Standartlarına sahiptir.



CE işareti, yalnızca yetkili makamlara yönelik serbest bir ticari markadır ve herhangi bir özellik güvencesi içermemektedir.



Ürünün kutusu, geri dönüştürülebilir malzemelerden üretilmiştir. Ambalaj atığını evsel veya diğer atıklarla birlikte atmayın, geri dönüşüm kutusuna atın.



WEEE sembolle etiketlenen cihaz, diğer evsel atıklarla birlikte atılmamalıdır. Atık elektrikli ve elektronik ekipmanların geri dönüşümü için ilgili toplama noktasına teslim edilmelidir.