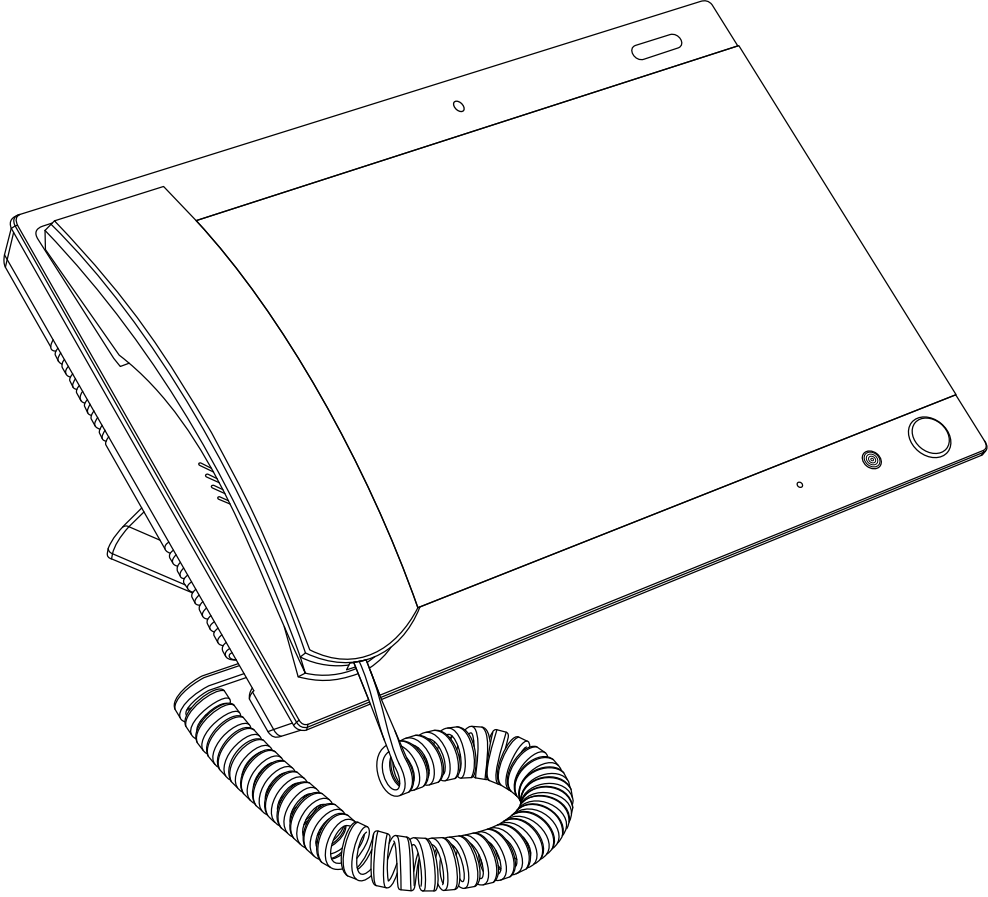


# inohom

Akıllı Ev Sistemleri



## Güvenlik Telefonu

(ITM010)

KULLANIM KLAVUZU

# İçindekiler

1: Önemli Güvenlik Bilgisi	3
2: Açıklama ve Özellikler	4
3: Teknik Özellikler	4
3.1: Teknik Detaylar	4
3.2: Teknik Resim	5
4: Kurulum	5
4.1: Kurulumdan Önce	5
4.2: Mekanik ve Elektriksel Montaj	6
4.2.1: Elektriksel Montaj	6
4.2.2: Mekanik Montaj	7
5: Haberleşme Özellikleri	8
6: Yönetmelikler	9

# 1: Önemli Güvenlik Bilgisi

## Cihazı kurmaya başlamadan önce bu kılavuzu okuyun!



Bu kılavuzda yer alan tavsiyelere uyulmaması tehlikelere neden olabilir. Kullanım kılavuzundaki talimatlara uyulmamasından kaynaklanan hasarlar üretici, GST ELEKTRONİK LTD. ŞTİ herhangi bir kayıp veya hasardan sorumlu tutulamaz. Bu durumda oluşan arızalarda cihaz garanti kapsamında çıkar.

## ELEKTRİK ÇARPMASI TEHLİKESİ!



Cihaz, diğer elektrikli cihazları kontrol etmek için tasarlanmıştır ve konutlarında faaliyet göstermektedir. Hatalı bağlantı veya kullanımı yangına veya elektrik çarpmasına sebep olabilir.



Cihaz kapatıldığında bile, bağlantı uçlarında voltaj mevcut olabilir. Bağlatılarda yapılan herhangi bir değişiklik esnasında, sigorta veya güç kaynağı her zaman devre dışı bırakılmalıdır.



Elektrik çarpması riskini önlemek için, cihazı ıslak veya nemli ellerle çalıştırmayın.

## Ürünü açmayınız!



Bu cihaza, kılavuzda belirtilmeyen hiçbir değişiklik yapmayın.

## Diğer cihazlar



Üretici, GST ELEKTRONİK LTD. ŞTİ bağlantı kılavuzlarına uygun olmayan diğer bağlı cihazlar için herhangi bir hasar oluşması veya garanti dışı kalmasından sorumlu tutulamaz.

## Bu ürün sadece kuru yerlerde iç mekanda kullanım için tasarlanmıştır.



Nemli veya ıslak yerlerde, küvet, lavabo, duş, yüzme havuzu yakınında vb. su veya nemin bulunduğu başka herhangi bir yerde kullanmayın.

## Cihaz Temizliği



Solvent (tiner, benzin, asit vb.) veya aşındırıcı temizlik maddeleri ile ürünü silmeyiniz. Buharlı temizleme aygıtlarından uzak tutunuz.

## Isı Kaynakları ve Ateş



Cihazı doğrudan güneş ışığına veya diğer ısı kaynaklarına maruz bırakmayınız. Çıplak alevlerin veya elektrikli ısıtıcı gibi yoğun ısı kaynaklarının yakınına yerleştirilmemelidir.

## 2: Açıklama ve Özellikler

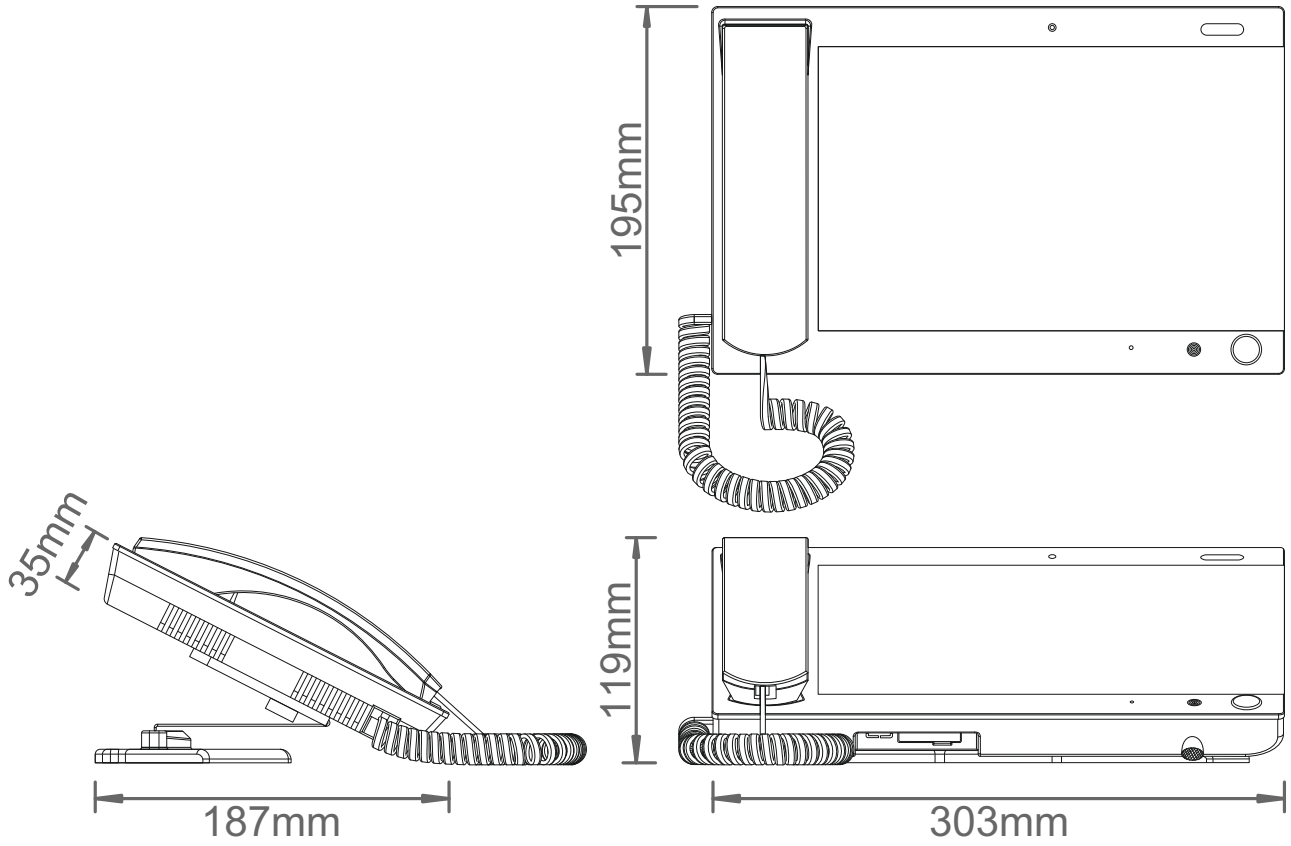
İnohom ITM010, esas olarak Güvenlik binasında kullanılır. Kapıcının apartman sakinlerine kamu hizmetleri, hava durumu vb. gibi mesajlar göndermesini sağlar. Alarm ve aramaların kaydını tutar. Ayrıca, size güvenlik ve rahatlığın bir arada sunmak için ziyaretçilere erişim sağlar.

## 3: Teknik Özellikler

### 3.1: Teknik Detaylar

Besleme Voltajı	12VDC/2A, PoE 12VDC
Güç Tüketimi	3W (Beklemede) 10W (Max)
Ekran	10.1" TFT LCD Kapasitif
Çözünürlük	1024 x 600 pixel
Kamera	0.3 MP, CMOS
Ram	512 MB
Hafıza	4 GB
Girişler	8 Adet IP kamera girişi
Haberleşme	Ethernet (SIP, UDP, TCP, RTP, RTSP, NTP, DNS, HTTP, DHCP, IPV4, ARP, ICMP)
İşletim Sistemi	Android
Bağlantılar	Rj45, Güç Girişi
Koruma Sınıfı	IP 20
Çalışma Sıcaklığı	-10°C - +55°C
Bağıl Nem	%10 - %90 Nemli Ortam
Yükseklik	Max 2000m
Boyutlar	303mm x 119mm x 195mm
Kurulum	Masa Üstü

## 3.2: Teknik Resim



## 4: Kurulum

### 4.1: Kurulumdan Önce



Cihazın bu kılavuza uygun olmayan bir şekilde bağlanması, sağlık, yaşam veya maddi hasar riskine neden olabilir.

- Cihazın tüm bağlantılarını tamamlamadan güç vermeyin.
- Güvenli bir bağlantı oluşturabilmek için kontrol edilmek istenen cihazın kullanım kılavuzuna da göz atın.
- Şemada gösterilen bağlantıların dışına çıkmayın.
- Güvenlik standartlarına uymayan cihazlar ile bağlantı yapmayın.

## 4.2: Mekanik ve Elektriksel Montaj

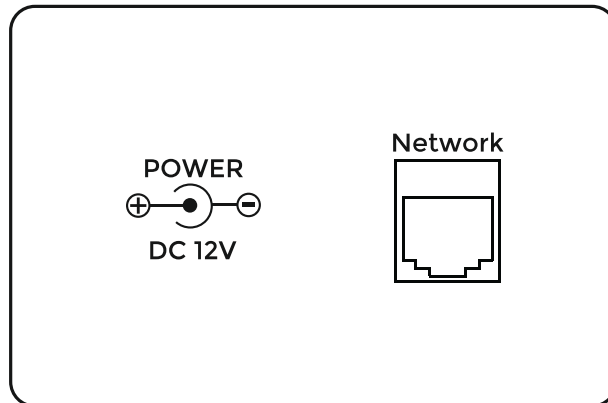
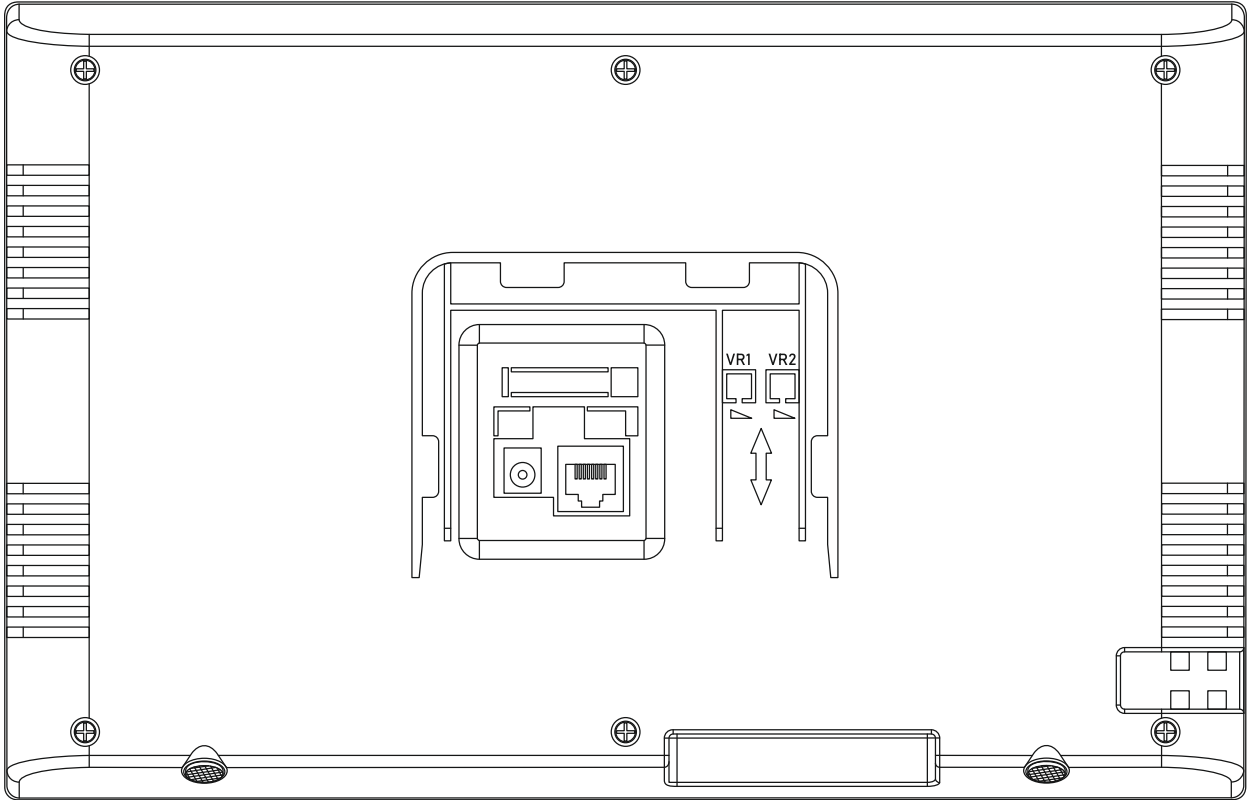
### 4.2.1: Elektriksel Montaj



Cihaz çalışma gerilimi 12 Volttur.



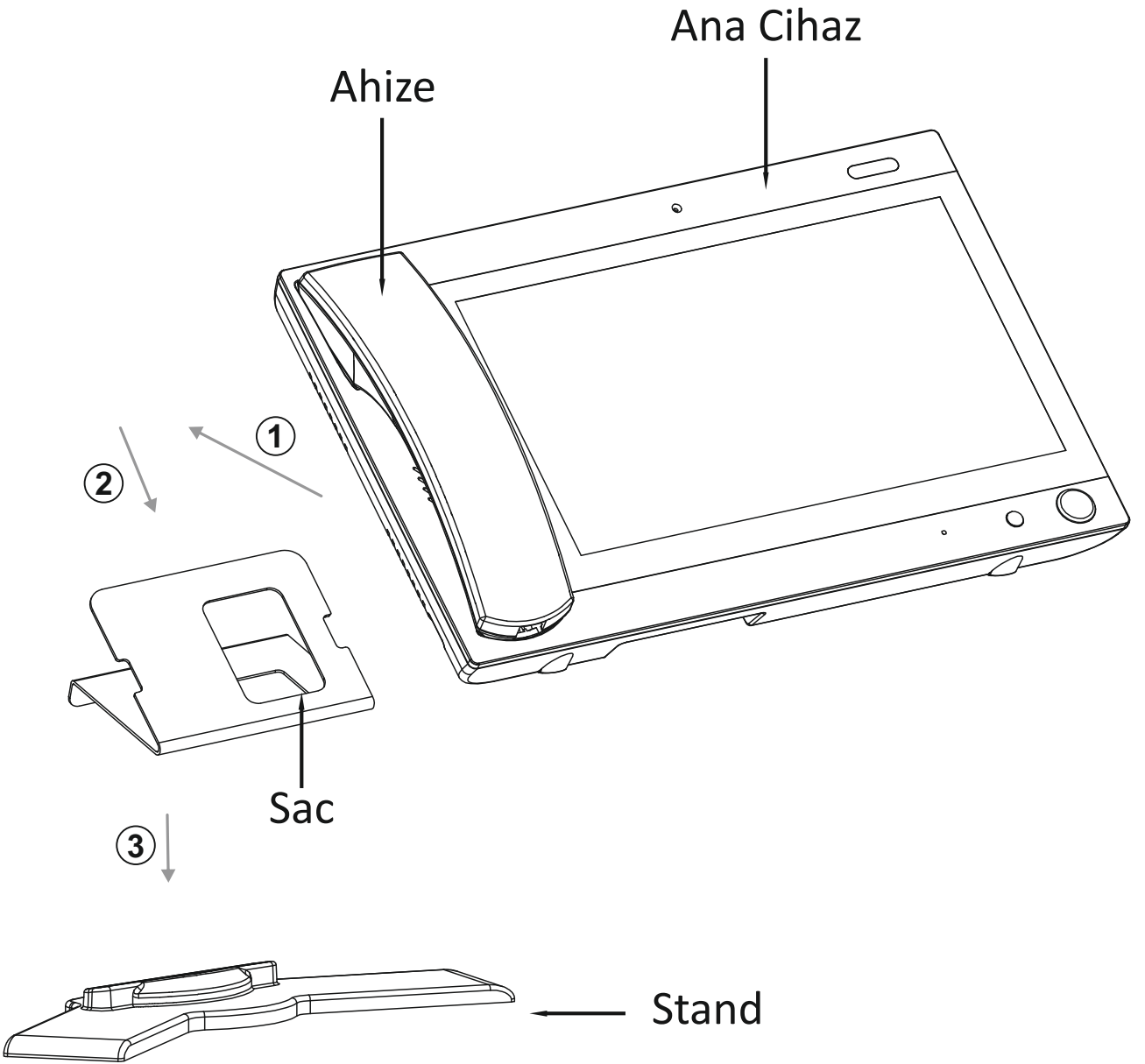
Cihazın RJ45 Konnektöründen CAT6 kablo yardımı ile switch bağlantısı yapınız.



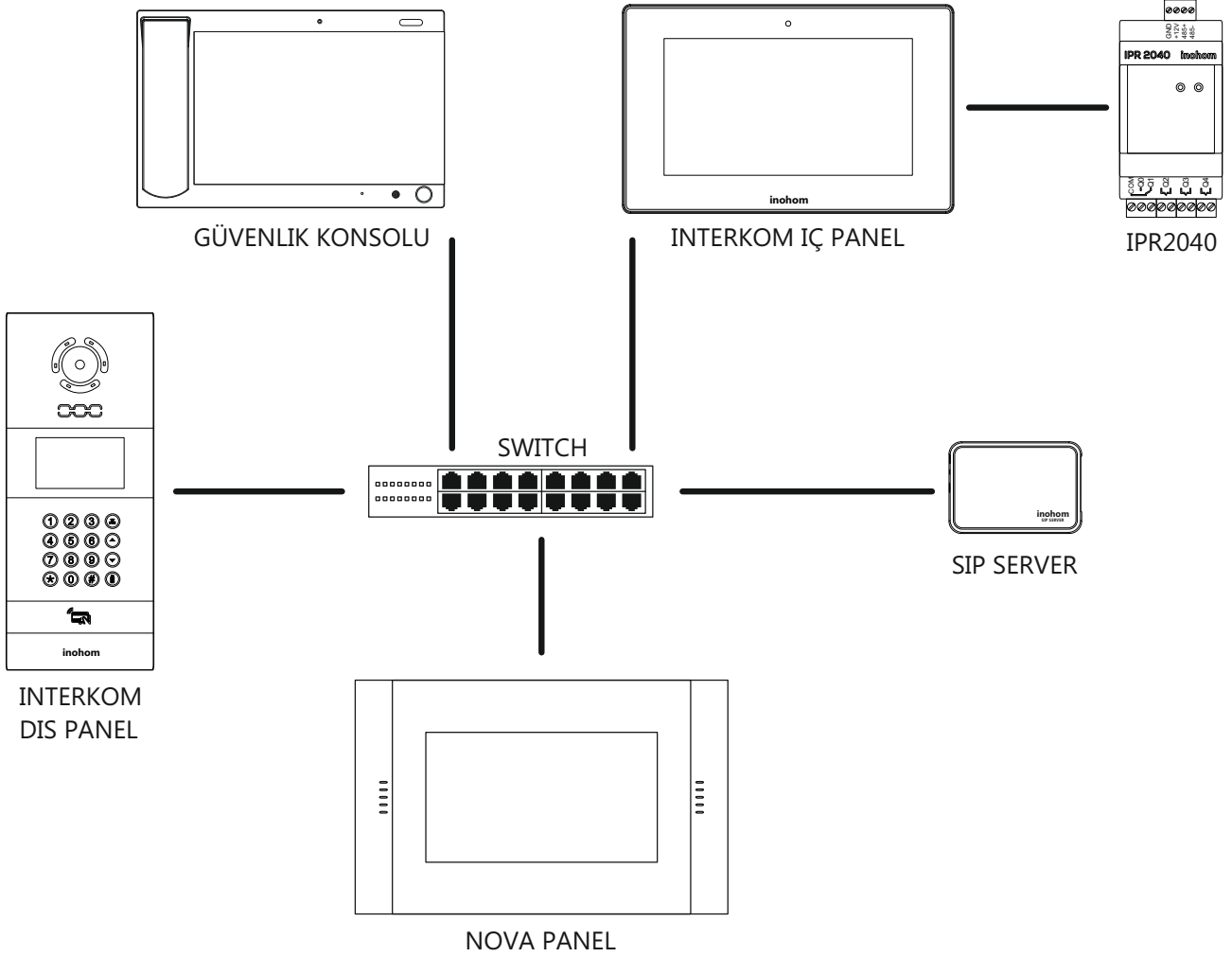
## 4.2.2: Mekanik Montaj

**i** Portatif bir tasarıma sahip olduđu için istenilen noktaya yerleřtirilebilir.

- 1: Montaj sacını isteđe bađlı olarak standa yada duvar montajı yapılabilir.
- 2: Montaj sacına oturtuktan sonra ittirerek yuvaya oturmasını sađlayın.
- 3: Ařađıya çekerek tırnakların cihazın yuvasına geçmesini sađlayınız.



## 5: Haberleşme Özellikleri



İnohom IP Ağ Geçidi cihazları (İnterkom Panel); sistemin IP katmanı üzerinden haberleşmesini sağlayarak, otomasyona entegre edilmiş diğer cihazların internet üzerinden yönetilmesini sağlar.



## 6: Yönetmelikler

### Yasal Uyarı

Özellikler, işlevsellik ve diğer ürün özellikleriyle ilgili bilgiler önceden bildirilmeksizin değiştirilebilir. İnohom, herhangi bir kişi veya kuruluşa herhangi bir bildirimde bulunma yükümlülüğü olmaksızın, ürünlerini, yazılımlarını veya belgelerini gözden geçirme veya güncelleme hakkını saklı tutar. İnohom, GST Elektronik A.Ş.'nin ticari markalarıdır. Burada adı geçen tüm diğer marka ve ürün adları, ilgili sahiplerinin ticari markalarıdır.

### Uygunluk Beyanı



Firma ISO 9001 Kalite Yönetim, 14001 Çevre Yönetimi, 45001 İş Sağlığı ve Güvenliği Standartlarına sahiptir.



CE işareti, yalnızca yetkili makamlara yönelik serbest bir ticari markadır. ve herhangi bir özellik güvencesi içermemektedir.



Ürünün kutusu, geri dönüştürülebilir malzemelerden üretilmiştir. Ambalaj atığını evsel veya diğer atıklarla birlikte atmayın, geri dönüşüm kutusuna atın.



WEEE sembolle etiketlenen cihaz, diğer evsel atıklarla birlikte atılmamalıdır. Atık elektrikli ve elektronik ekipmanların geri dönüşümü için ilgili toplama noktasına teslim edilmelidir.

# inohom

Akıllı Ev Sistemleri

🏢 GST Elektronik A.Ş.

📍 Kemalöz mahallesi 8. Bilgi Sokak No:4 A/A 64200 Uşak/Türkiye

🌐 [www.inohom.com](http://www.inohom.com)

☎ 0090 850 811 82 83

✉ [info@inohom.com](mailto:info@inohom.com)