

## Smart Keypad

Sipariş Kodu: KP2300

### GENEL ÖZELLİKLER

İnohom Smart Keypad cihazı KP2300 üzerinde RGB bildirim ledi ve 10 rakam ve 2 kontrol olmak üzere 12 butonu bulundurur. RGB ledi bekleme durumunda yumuşak renk geçişleriyle animasyon gösterir. Keypad cihazı farklı kombinasyonlarda kontrol sağlayabilmektedir.

- Parola ile panel yönetimi kontrol.
- Önceden kaydedilmiş pin ile kontrol tetikleme.
- Önceden kaydedilmiş pin ile senaryo tetikleme.

Kablolu ve kablosuz çalışabilme özelliği sayesinde, inohom akıllı ev ile entegre veya bağımsız çalışabilir. Dahili 2 adet 10A 250V~ Röle çıkışı vardır. Röleli veya rölesiz kullanımı mümkündür. Standart anahtar kasasına montajı mümkündür. Temperli cam tasarım ve dokunmatik led butonlara sahiptir.

### TEKNİK ÖZELLİKLER

Besleme Voltajı	100 - 240VAC veya 12VDC
Güç Tüketimi	1.2W (Max)
Göserge Led	1 Adet RGB Led
Butonlar	Kapasitif Dokunmatik
Çıkışlar	2 Röle (250VAC 10A)
Haberleşme	RF 433 Mhz
İşletim Sistemi	inohom OS
Bağlantılar	2.5mm <sup>2</sup> vidalı klemens
Koruma Sınıfı	IP 20
Çalışma Sıcaklığı	0 - 50°C
Bağıl Nem	Max 50°C %65 Nemli Ortam
Yükseklik	Max 2000m
Boyutlar	90mm x 90mm x 14mm
Kurulum	Sıva Üstü Duvar Montaj
EMC Standartları	EN55032, EN55024, EN62368-1
Tasarım	4mm Temperli Cam Yüzey

### ÖNEMLİ GÜVENLİK BİLGİSİ

⚠ Cihazı kullanmadan önce bu kılavuzu dikkatlice okuyunuz! Kullanım kılavuzundaki talimatlara uyulmamasından kaynaklanan hasarlar üretici, GST ELEKTRONİK A.Ş. herhangi bir kayıp veya hasardan sorumlu tutulamaz. Bu durumda oluşan arızalarda cihaz garanti kapsamında çıkar.

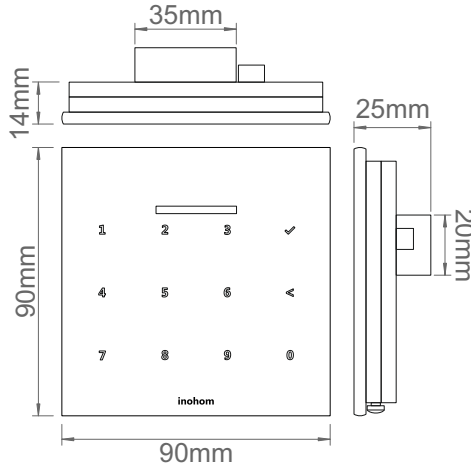
⚠ Bu ürün sadece kuru yerlerde iç mekanda kullanım için tasarlanmıştır. Nemli veya ıslak yerlerde, küvet, lavabo, duş, yüzme havuzu yakınında vb. su veya nemin bulunduğu başka herhangi bir yerde kullanmayınız.

⚠ Solvent (tiner, benzin, asit vb.) veya aşındırıcı temizlik maddeleri ile ürünü silmeyiniz. Buharlı temizleme aygıtlarından uzak tutunuz.

⚠ Cihazı doğrudan güneş ışığına veya diğer ısı kaynaklarına maruz bırakmayınız. Çıplak alevlerin veya elektrikli ısıtıcı gibi yoğun ısı kaynaklarının yakınına yerleştirilmemelidir.

⚠ Üretici, GST ELEKTRONİK A.Ş. bağlantı kılavuzlarına uygun olmayan diğer bağlı cihazlar için herhangi bir hasar oluşması veya garanti dışı kalmasından sorumlu tutulamaz.

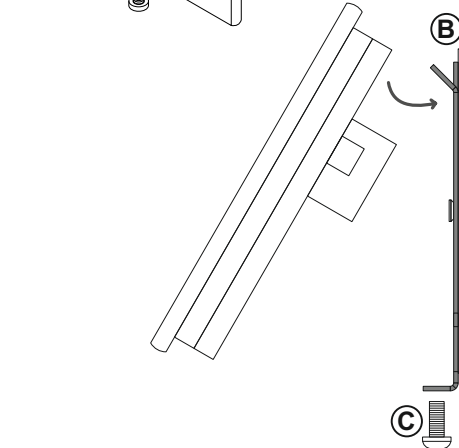
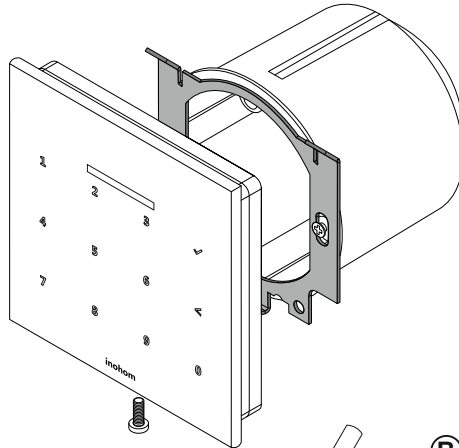
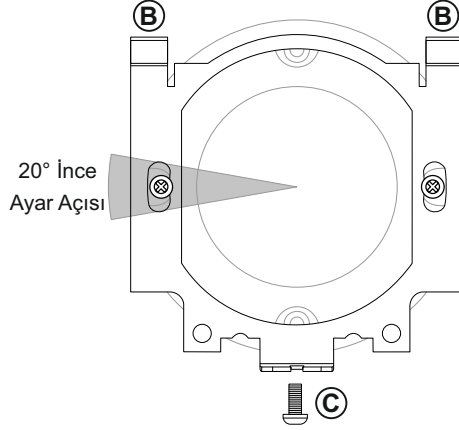
### TEKNİK RESİM



### KURULUM

① Ürün montaj aparatı, Avrupa standartlarına uygun sıva altı kasa ölçülerine göre tasarlanmıştır. Sıva altı kasa yerden 120 cm yükseğe yerleştirilmelidir. Montaj için kutu içeriğinden çıkan montaj aparatını kullanınız. Montaj aparatının anahtar kasasına montajı için uygun delikleri kullanınız. Aparatın zemine dik monte edildiğinden emin olunuz. İnce ayarlama yapabilmek için montaj sacındaki delikler 20° sapmaya izin verir.

⚠ Ürün montajında kullanılan alt montaj vidasını aşırı sıkımayınız.

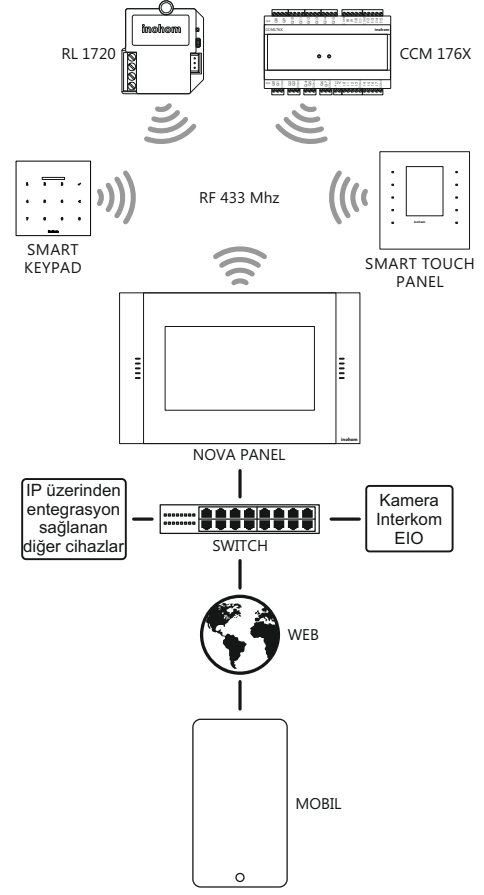


### HABERLEŞME ÖZELLİKLERİ

⚠ Cihazlar inohom haberleşme protokolü kullanılır. Smart Keypad diğer inohom ürünleri ile kablosuz haberleşerek çıkış durum değerlerini öğrenip değiştirebilir.

① İnohom IP Ağ Geçidi cihazları (Nova Panel/ Home Manager); sistemin IP katmanı üzerinden haberleşmesini sağlayarak, otomasyona entegre edilmiş diğer cihazların internet üzerinden yönetilmesini sağlar.

⚠ Kablosuz haberleşme performansının olumsuz yönde etkilenmemesi için metal yüzeyler yada cisimlerden uzak konuma montaj yapınız.



### YASAL UYARI

Özellikler, işlevsellik ve diğer ürün özellikleriyle ilgili bilgiler önceden bildirilmeksizin değiştirilebilir. İnohom, herhangi bir kişi veya kuruluşa herhangi bir bildirimde bulunma yükümlülüğü olmaksızın, ürünlerini, yazılımlarını veya belgelerini gözden geçirme veya güncelleme hakkını saklı tutar. İnohom, GST Elektronik A.Ş.'nin ticari markalarıdır. Burada adı geçen tüm diğer marka ve ürün adları, ilgili sahiplerinin ticari markalarıdır.

### UYGUNLUK BEYANI



Firma ISO 9001 Kalite Yönetim, 14001 Çevre Yönetimi, 45001 İş Sağlığı ve Güvenliği Standartlarına sahiptir.



Tüm ürünlerde mevcut olan yerli üretim logosu, ürünlerin üretiminin ve yazılımının %100 Türkiye'de yapıldığını göstermektedir.



CE işareti, yalnızca yetkili makamlara yönelik serbest bir ticari markadır ve herhangi bir özellik güvencesi içermemektedir.



Ürünün kutusu, geri dönüştürülebilir malzemelerden üretilmiştir. Ambalaj atığını evsel veya diğer atıklarla birlikte atmayınız, geri dönüşüm kutusuna atınız.



WEEE sembolüyle etiketlenen cihaz, diğer evsel atıklarla birlikte atılmamalıdır. Atık elektrikli ve elektronik ekipmanların geri dönüşümü için ilgili toplama noktasına teslim edilmelidir.

## BUTON GÖREVLERİ

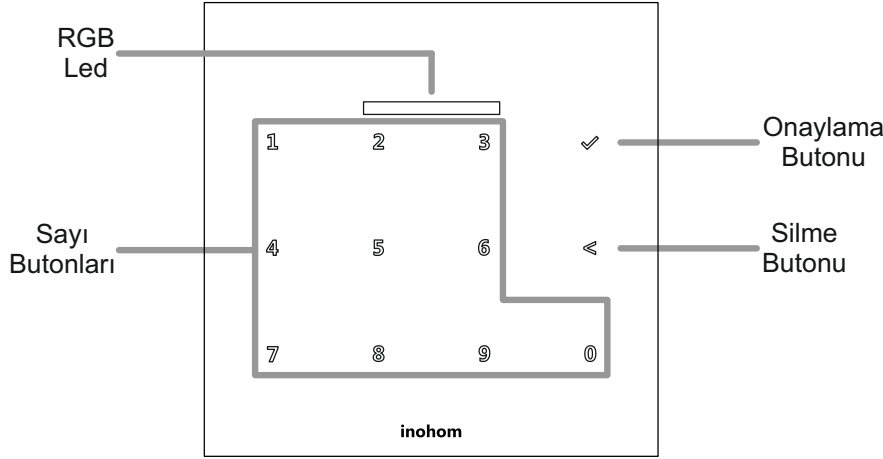
① İnohom Smart Touch Switch serisi anahtar butonlarına farklı görevler atanabilir. Butona atanan görevler inohom yetkili bayi tarafından ayarlanır. Bu işlem devreye alma programına sahip eğitimli teknik personel tarafından yapılır.

① Standart çalışma prensibi; önce şifre tuşları daha sonra onaylama butonuna basılır. Şifrenin yanlış yazıldığı durumda silme butonu tüm karakterleri temizler şifrenin en baştan girilmesi istenir.

## FABRİKA AYARLARINA DÖNDÜRME

① Butona basılarak enerji verildiğinde; 10sn led yanıp sönmeye sonrasında fabrika ayarlarına döner. Cihaz çalışırken butona basılırsa; İlk 4 saniye ledler yavaş yanıp sönerken buton bırakılırsa hiçbir şey olmaz. 4 - 7 sn arası hızlı yanıp sönerken buton bırakılırsa "yazılımsal reset" atılır ve cihaz yeniden başlar. 7 - 10 sn çok hızlı kırışma bırakılırsa backup config yüklenir. (panel tarafında son düzgün devreye alınmış durumuna döner.) 10 sn sonrası led sabit yanar ve fabrika ayarlarına döner. Şemada "B" ile gösterilmiştir.

L : Faz  
N : Nötr  
C : Güvenlik Anahtarı  
A : Montaj Aparat Yuvası  
+,- : Pozitif, Negatif Kutuplar  
NC : Güç Yokken Bağlı  
NO : Güç Varken Bağlı  
COM : Ortak Bağlantı Noktası



DC besleme tasarımına sahip ürün modelleri için bağlantı yapısı

