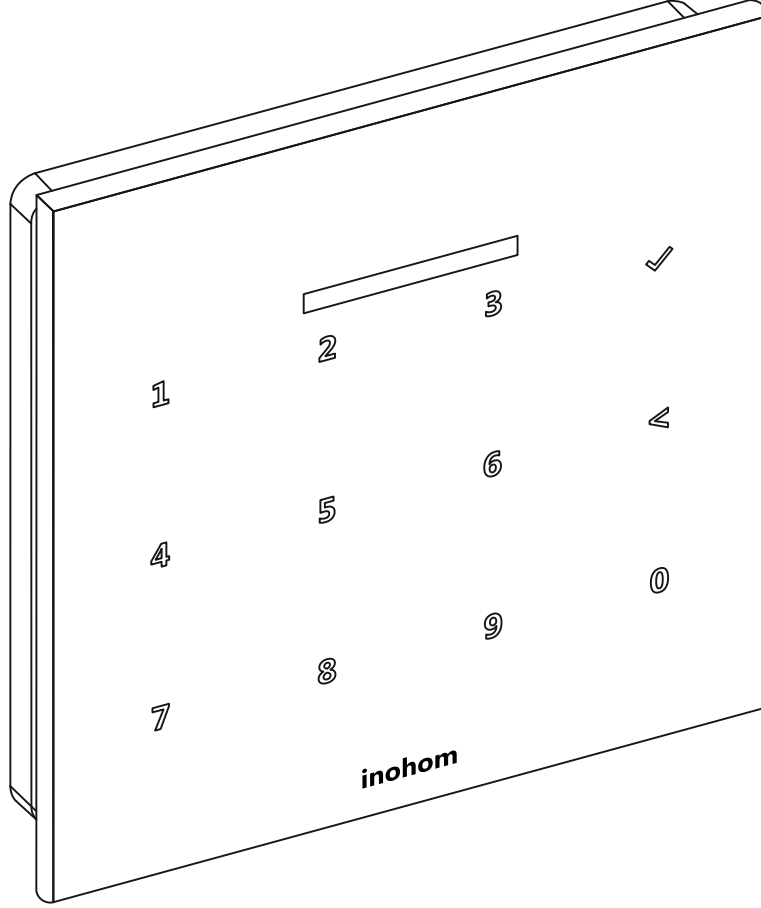


inohom

Akıllı Ev Sistemleri



Smart Keypad

(KP2402)

KULLANIM KILAVUZU

İçindekiler

1: Önemli Güvenlik Bilgisi	3
2: Açıklama ve Özellikler	4
3: Teknik Özellikler	4
3.1: Teknik Detaylar	4
3.2: Teknik Resim	5
4: Kurulum	5
4.1: Kurulumdan Önce	5
4.2: Mekanik ve Elektriksel Montaj	6
4.2.1: Fabrika Ayarlarına Döndürme	6
4.2.2: Elektriksel Montaj	6
4.2.3: Mekanik Montaj	7
5: Haberleşme Özellikleri	8
6: Açıklamalar	9
6.1: Buton Görevleri	9
6.2: LED Göstergesi	9
6.3: Parola İle Panel Yönetimli Kontrol	9
6.4: Pin İle Kontrol Tetikleme	9
7: Devreye Alma	10
8: Yönetmelikler	11

1: Önemli Güvenlik Bilgisi

Cihazı kurmaya başlamadan önce bu kılavuzu okuyun!



Bu kılavuzda yer alan tavsiyelere uyulmaması tehlikelere neden olabilir. Kullanım kılavuzundaki talimatlara uyulmamasından kaynaklanan hasarlar üretici, GST ELEKTRONİK LTD. ŞTİ herhangi bir kayıp veya hasardan sorumlu tutulamaz. Bu durumda oluşan arızalarda cihaz garanti kapsamından çıkar.

ELEKTRİK ÇARPMASI TEHLİKESİ!



Cihaz, diğer elektrikli cihazları kontrol etmek için tasarlanmıştır ve konutlarında faaliyet göstermektedir. Hatalı bağlantı veya kullanımı yangına veya elektrik çarpmasına sebep olabilir.



Cihaz kapatıldığında bile, bağlantı uçlarında voltaj mevcut olabilir. Bağlatılarda yapılan herhangi bir değişiklik esnasında, sigorta veya güç kaynağı her zaman devre dışı bırakılmalıdır.



Elektrik çarpması riskini önlemek için, cihazı ıslak veya nemli ellerle çalıştırmayın.

Ürünü açmayınız!



Bu cihaza, kılavuzda belirtilmeyen hiçbir değişiklik yapmayın.

Diğer cihazlar



Üretici, GST ELEKTRONİK LTD. ŞTİ bağlantı kılavuzlarına uygun olmayan diğer bağlı cihazlar için herhangi bir hasar oluşması veya garanti dışı kalmasından sorumlu tutulamaz.

Bu ürün sadece kuru yerlerde iç mekanda kullanım için tasarlanmıştır.



Nemli veya ıslak yerlerde, küvet, lavabo, duş, yüzme havuzu yakınında vb. su veya nemin bulunduğu başka herhangi bir yerde kullanmayın.

Cihaz Temizliği



Solvent (tiner, benzin, asit vb.) veya aşındırıcı temizlik maddeleri ile ürünü silmeyiniz. Buharlı temizleme aygıtlarından uzak tutunuz.

Isı Kaynakları ve Ateş



Cihazı doğrudan güneş ışığına veya diğer ısı kaynaklarına maruz bırakmayınız. Çıplak alevlerin veya elektrikli ısıtıcı gibi yoğun ısı kaynaklarının yakınına yerleştirilmemelidir.

2: Açıklama ve Özellikler

İnohom Smart Keypad cihazı KP2300 üzerinde RGB bildirim ledi ve 10 rakam ve 2 kontrol olmak üzere 12 butonu bulundurulur. RGB ledi bekleme durumunda yumuşak renk geçişleriyle animasyon gösterir. Keypad cihazı farklı kombinasyonlarda kontrol sağlayabilmektedir.

- Parola ile panel yönetimli kontrol.
- Önceden kaydedilmiş pin ile kontrol tetikleme.
- Önceden kaydedilmiş pin ile senaryo tetikleme.

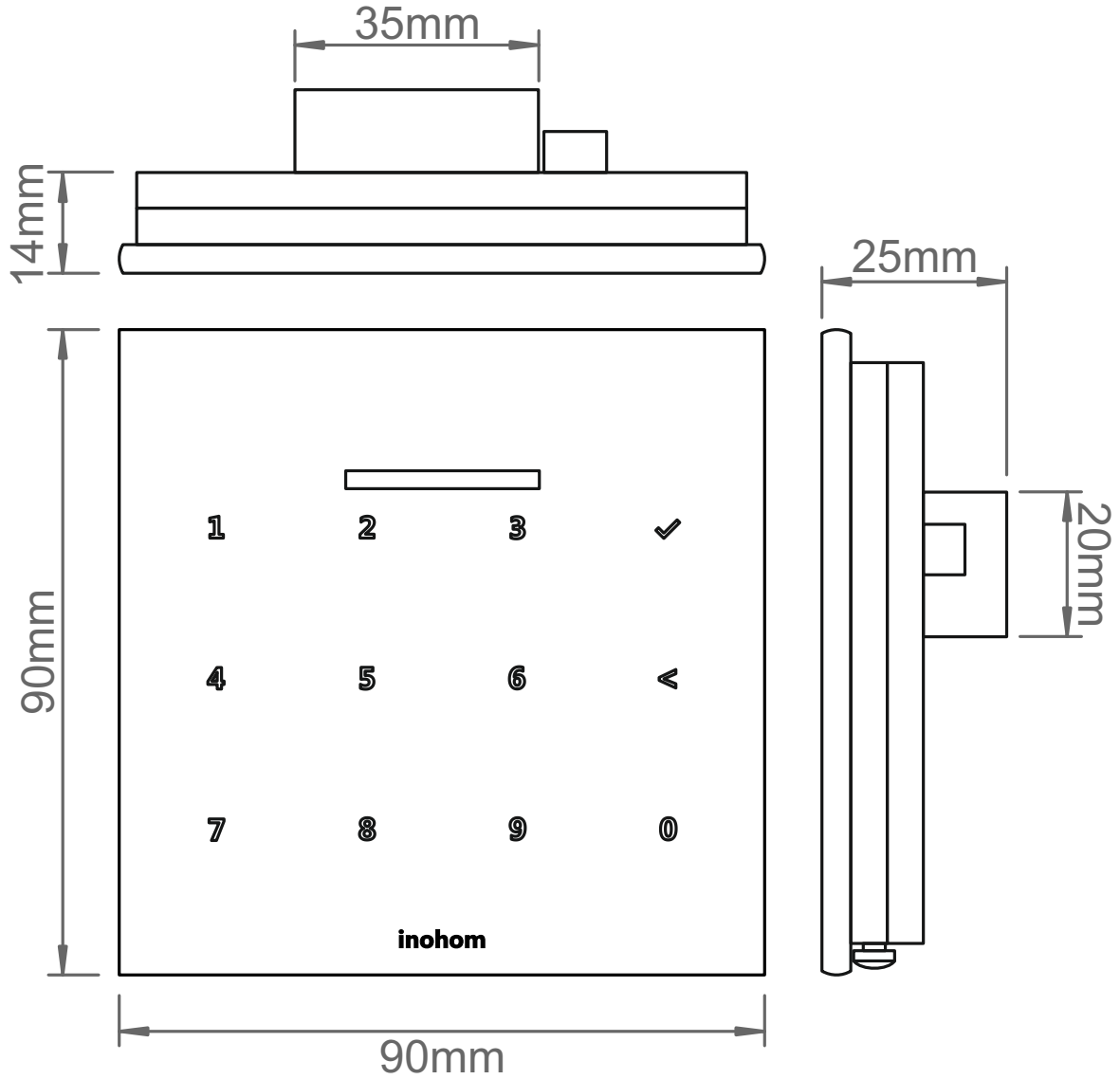
Kablolu ve kablosuz çalışabilme özelliği sayesinde, inohom akıllı ev ile entegre veya bağımsız çalışabilir. Dahili 2 adet 10A 250V~ Röle çıkışı vardır. Röleli veya rölesiz kullanımı mümkündür. Standart anahtar kasasına montajı mümkündür. Temperli cam tasarım ve dokunmatik led butonlara sahiptir.

3: Teknik Özellikler

3.1: Teknik Detaylar

Besleme Voltajı	12VDC veya 100-240VAC
Güç Tüketimi	1.2W (Max)
Gösterge Led	1 Adet RGB Led
Butonlar	Kapasitif Dokunmatik
Çıkışlar	2 Röle (250VAC 10A)
Haberleşme	RF 433 Mhz
İşletim Sistemi	inohom OS
Bağlantılar	2.5mm ² vidalı klemens
Koruma Sınıfı	IP 20
Çalışma Sıcaklığı	0 - 50°C
Bağıl Nem	Max 50°C %65 Nemli Ortam
Yükseklik	Max 2000m
Boyutlar	90mm x 90mm x 14mm
Kurulum	Sıva Üstü Duvar Montaj
EMC Standartları	EN55032:2015, EN55024:2011, EN62368-1
Tasarım	4mm Temperli Cam Yüzey

3.2: Teknik Resim



4: Kurulum

4.1: Kurulumdan Önce



Cihazın bu kılavuza uygun olmayan bir şekilde bağlanması, sağlık, yaşam veya maddi hasar riskine neden olabilir.

- Cihazın tüm bağlantılarını tamamlamadan güç vermeyin.
- Güvenli bir bağlantı oluşturabilmek için kontrol edilmek istenen cihazın kullanım kılavuzuna da göz atın.
- Şemada gösterilen bağlantıların dışına çıkmayın.
- Güvenlik standartlarına uymayan cihazlar ile bağlantı yapmayın.



Kablosuz haberleşme performansının olumsuz yönde etkilenmemesi için metal yüzeyler yada cisimlerden uzak konuma montaj yapın.

4.2: Mekanik ve Elektriksel Montaj

4.2.1: Fabrika Ayarlarına Döndürme



Butona basılarak enerji verildiğinde; 10sn led yanıp sönməsi sonrasında fabrika ayarlarına döner.

Cihaz çalışırken butona basılırsa;

İlk 4 saniye ledler yavaş yanıp sönerken buton bırakılırsa hiçbir şey olmaz.

4 - 7 sn arası hızlı yanıp sönerken buton bırakılırsa “yazılımsal reset” atılır ve cihaz yeniden başlar.

7 - 10 sn çok hızlı kırışma bırakılırsa backup config yüklenir.

(panel tarafında son düzgün devreye alınmış durumuna döner.)

10 sn sonrası led sabit yanar ve fabrika ayarlarına döner.

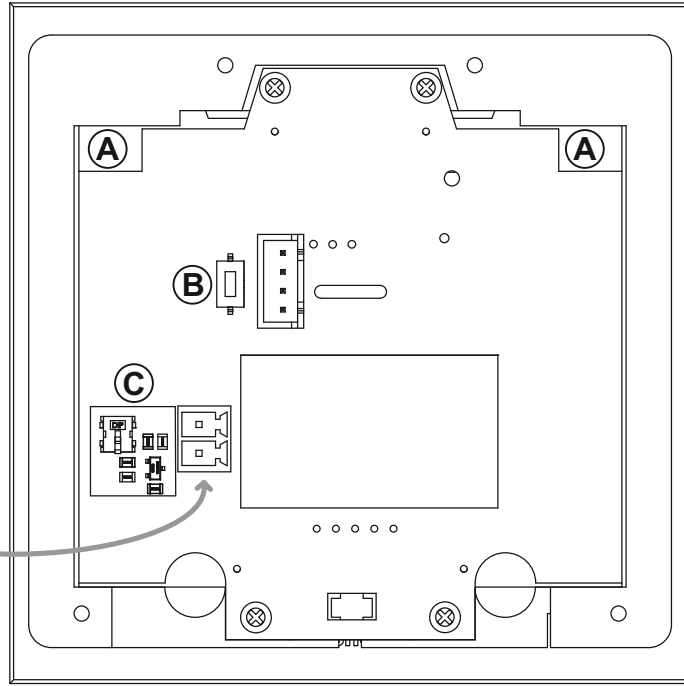
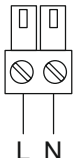
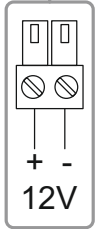
Şemada “B” ile gösterilmiştir.

4.2.2: Elektriksel Montaj



İstenilen siparişin durumuna göre cihaz 12VDC ile yada 240VAC ile beslenebilir

DC besleme
tasarımına sahip
ürün modelleri için
bağlatı yapısı



L : Faz

N : Nötr

+,- : Pozitif, Negatif
kutuplar

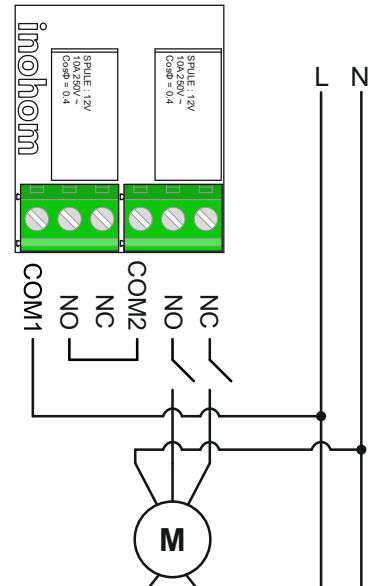
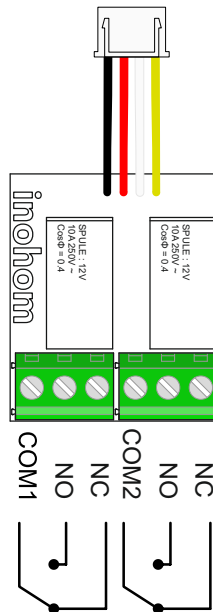
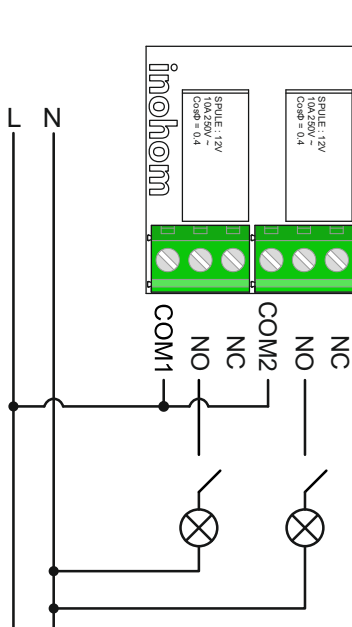
A : Montaj aparat yuvası

C : Güvenlik anahtarı

NC : Güç Yokken Bağlı

NO : Güç Varken Bağlı

COM : Ortak Bağlantı
Noktası

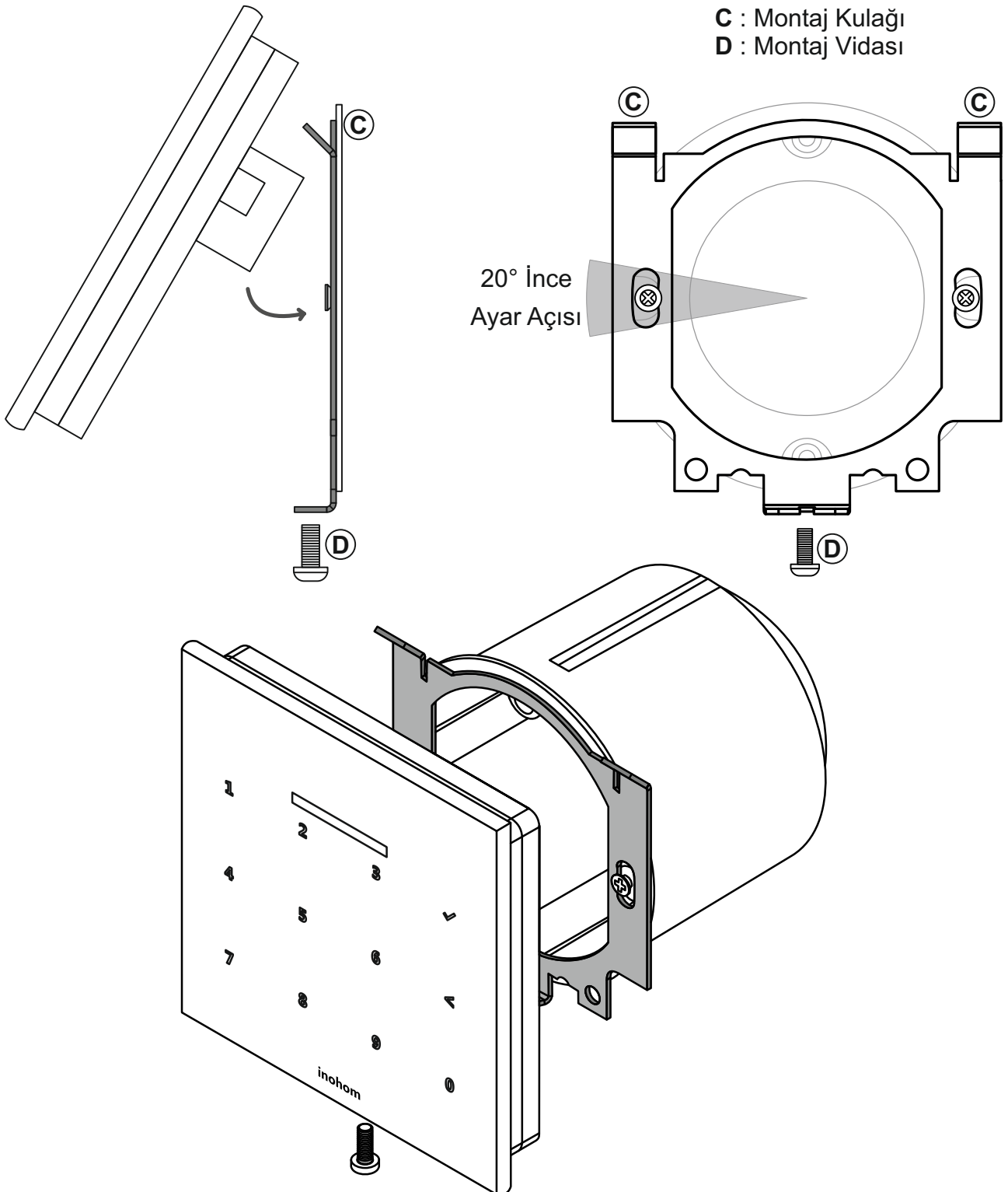


4.2.3: Mekanik Montaj

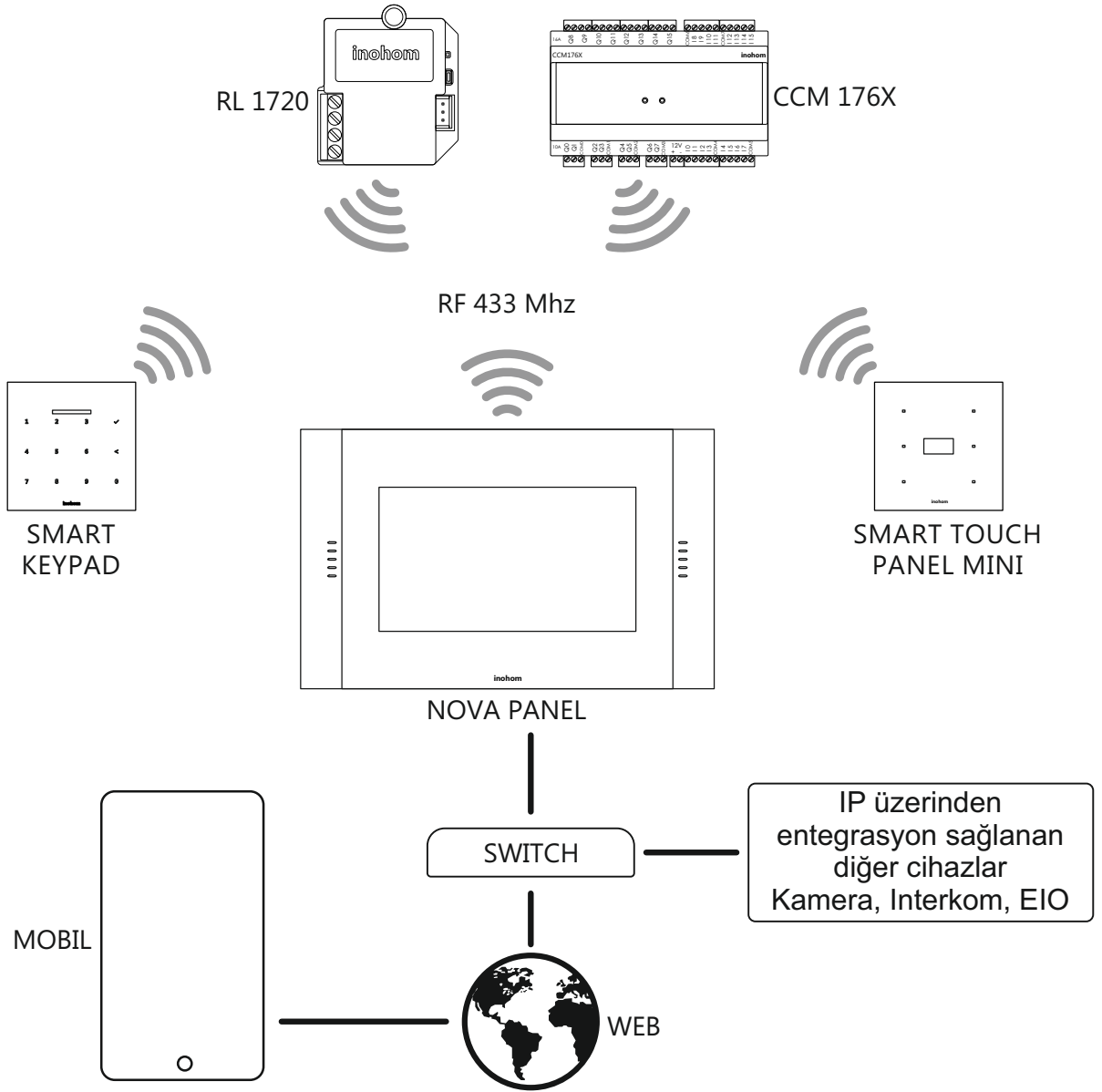
i Ürün montaj aparatı, Avrupa standartlarına uygun siva altı kasa ölçülerine göre tasarlanmıştır. Siva altı kasa yerden 120 cm yükseğe yerleştirilmelidir. Montaj için kutu içeriğinden çıkan montaj aparatını kullanınız. Montaj aparatının anahtar kasasına montajı için uygun delikleri kullanınız. Aparatın zemine dik monte edildiğinden emin olunuz. İnce ayarlama yapabilmek için montaj sacındaki delikler 20° sapmaya izin verir.



Ürün montajında kullanılan alt montaj vidasını aşırı sıkmayınız.



5: Haberleşme Özellikleri



Cihazlar inohom haberleşme protokolü kullanırlar. Smart Keypad diğer inohom ürünleri ile kablosuz haberleşerek çıkış durum değerlerini öğrenip değiştirebilir.

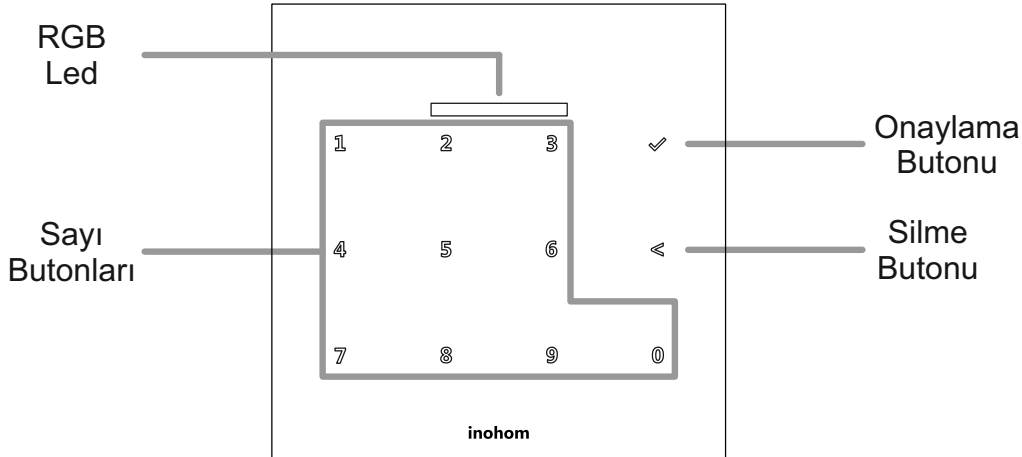


İnohom IP Ağ Geçidi cihazları (Nova Panel/Home Manager); sistemin IP katmanı üzerinden haberleşmesini sağlayarak, otomasyona entegre edilmiş diğer cihazların internet üzerinden yönetilmesini sağlar.

6: AÇIKLAMALAR

6.1: Buton Görevleri

- i** Inohom Smart Keypad butonlarına farklı görevler atanabilir. Butona atanan görevler inohom yetkili bayi tarafından ayarlanır. Bu işlem devreye alma programına sahip eğitimli teknik personel tarafından yapılır.
- i** Standart çalışma prensibi; önce şifre tuşlanır daha sonra onaylama butonuna basılır. Şifrenin yanlış yazıldığı durumda silme butonu tüm karakterleri temizler şifrenin en baştan girilmesi istenir.



6.2: LED Göstergesi

Keypad dokunma bildirimi olarak RGB ledini ilgili mod rengine göre yakıp söndürmektedir.

- Parola modunda eğer parola senkronizasyonu varsa sarı yanıp sönmeye, senkronizasyon sağlanamamış ve panele şifre gönderilemeyecek ise magenta renkte yanıp sönecektir.
- Pin ile kontrol tetikleme modunda her rakam girişine turkuaz renkte yanıp sönecektir.

6.3: Parola İle Panel Yönetimli Kontrol

Parola yönteminde keypad cihazı sadece keypad üzerine girilen parolayı şifreleyerek panele bildirir. Bu yöntem için herhangi bir mod durumuna geçmeye gerek yoktur, direkt olarak bekleme durumundaki cihaza şifre girilmelidir.

- Parola ile kontrol yönteminde panel tarafından senkronizasyon sağlanmış olması gerekmektedir.
- Parola girişi tamamlandığında tik butonu ile gönderilmelidir. Girilen şifre sonrasında 3 sn hiçbir işlem yapılmazsa şifre temizlenir.
- Şifre girilirken beklenmesi durumu sarı renkli ledin sabit yanmasıyla şifre girişine devam edilmesi beklendiği kullanıcıya bildirilmektedir. 3 sn boyunca beklemede kalan şifre sıfırlanmaktadır.

6.4: Pin ile Kontrol Tetikleme

Keypad 4 haneli önceden eklenmiş pinler ile kontrol veya senaryo tetikleyebilmektedir.

- Pin tetikleme moduna geçmek için bekleme modundaki cihazın tik butonuna tıklanarak RGB ledin turkuaz rene geçtiğini gözlemlenmelidir.
- Turkuaz renkte bekleyen cihazın pin girilmeden bekleme süresi 3 sn'dir.
- Pin moduna geçtikten sonra 4 haneli pin girişi yapıldığında, kontrol veya ilgili pine tanımlı senaryo otomatik tetiklenecektir.
- Pin yanlış girildiğinde veya ilgili giriş tanımlı bir tetikleyici bulunmadığında led 3 kez kırmızı renkte yanıp sönecektir. Yeni pin girişi için tekrardan tik butonuna basılarak pin moduna (sabit yanan turkuaz renk) geçilmelidir.

7:Devreye Alma



i Inohom ürünlerinin montaj sonrası devreye alma işlemleri, inohom tarafından yetkilendirilmiş bayi ve teknik personeller tarafından gerçekleştirilmektedir. Detaylı yönetim paneli arayüzü ile cihazlar arası haberleşme ve diğer ayarlar yapılabilmektedir.

Devreye alma aşamasında; otomasyon kontrol paneli arayüzü üzerinden ilgili cihaz tespit edilmek istenildiğinde “BUL” butonu kullanılır.

“BUL” butonuna basıldığında cihaz üzerindeki led aydınlatmalar 1sn aralıklarla yanıp sönecektir, cihaz tespiti gerçekleştirildikten sonra “DUR” butonuna basılır.

Ardından “EŞLEŞTİR” butonuna basarak ilgili cihaza, ayar parametreleri gönderilir ve çalışır hale getirilir.

Cihaz kablo bağlantılarının doğru şekilde yapıldığının tespiti için kontrol paneli arayüzü üzerinden “IO TEST” butonları kullanılabilir. İstenilen çıkışın aç-kapat şeklinde durumu değiştirilerek uç birimdeki cihaza enerji gönderildiği tespit edilir.

8:Yönetmelikler

Yasal Uyarı

Özellikler, işlevsellik ve diğer ürün özellikleriyle ilgili bilgiler önceden bildirilmeksizin değiştirilebilir. İnohom, herhangi bir kişi veya kuruluşa herhangi bir bildirimde bulunma yükümlülüğü olmaksızın, ürünlerini, yazılımlarını veya belgelerini gözden geçirme veya güncelleme hakkını saklı tutar. İnohom, GST Elektronik A.Ş.'nin ticari markalarıdır. Burada adı geçen tüm diğer marka ve ürün adları, ilgili sahiplerinin ticari markalarıdır.

Uygunluk Beyanı



Firma ISO 9001 Kalite Yönetim, 14001 Çevre Yönetimi, 45001 İş Sağlığı ve Güvenliği Standartlarına sahiptir.



Tüm ürünlerde mevcut olan yerli üretim logosu, ürünlerin üretiminin ve yazılımının %100 Türkiye'de yapıldığını göstermektedir.



CE işareti, yalnızca yetkili makamlara yönelik serbest bir ticari markadır. ve herhangi bir özellik güvencesi içermemektedir.



Ürünün kutusu, geri dönüştürülebilir malzemelerden üretilmiştir. Ambalaj atığını evsel veya diğer atıklarla birlikte atmayın, geri dönüşüm kutusuna atın.



WEEE sembolle etiketlenen cihaz, diğer evsel atıklarla birlikte atılmamalıdır. Atık elektrikli ve elektronik ekipmanların geri dönüşümü için ilgili toplama noktasına teslim edilmelidir.

inohom

Akıllı Ev Sistemleri

📍 GST Elektronik A.Ş.

📍 Kemalöz mahallesi 8. Bilgi Sokak No:4 A/A 64200 Uşak/Türkiye

🌐 www.inohom.com

☎ 0090 850 811 82 83

✉ info@inohom.com