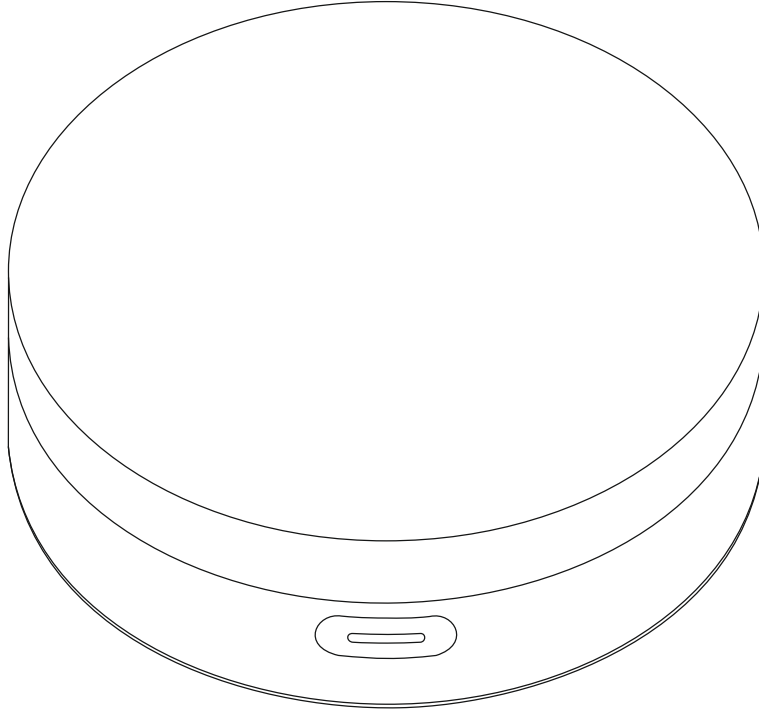


inohom

Akıllı Ev Sistemleri



IR Kontrol Modülü

(MIT2300)

KULLANIM KILAVUZU

İçindekiler

1: Önemli Güvenlik Bilgisi	3
2: Açıklama ve Özellikler	4
3: Teknik Özellikler	4
3.1: Teknik Detaylar	4
3.2: Teknik Resim	5
4: Kurulum	5
4.1: Kurulumdan Önce	5
4.2: Mekanik ve Elektriksel Montaj	6
4.2.1: Fabrika Ayarlarına Döndürme	6
4.2.2: Elektriksel Montaj	6
4.2.3: Mekanik Montaj	6
5: Haberleşme Özellikleri	7
6: Sistem Entegrasyonu	8
7: Devreye Alma	9
8: Yönetmelikler	10

1: Önemli Güvenlik Bilgisi

Cihazı kurmaya başlamadan önce bu kılavuzu okuyun!



Bu kılavuzda yer alan tavsiyelere uyulmaması tehlikelere neden olabilir. Kullanım kılavuzundaki talimatlara uyulmamasından kaynaklanan hasarlar üretici, GST ELEKTRONİK LTD. ŞTİ herhangi bir kayıp veya hasardan sorumlu tutulamaz. Bu durumda oluşan arızalarda cihaz garanti kapsamından çıkar.

ELEKTRİK ÇARPMASI TEHLİKESİ!



Cihaz, diğer elektrikli cihazları kontrol etmek için tasarlanmıştır ve konutlarında faaliyet göstermektedir. Hatalı bağlantı veya kullanımı yangına veya elektrik çarpmasına sebep olabilir.



Cihaz kapatıldığında bile, bağlantı uçlarında voltaj mevcut olabilir. Bağlatılarda yapılan herhangi bir değişiklik esnasında, sigorta veya güç kaynağı her zaman devre dışı bırakılmalıdır.



Elektrik çarpması riskini önlemek için, cihazı ıslak veya nemli ellerle çalıştırmayın.

Ürünü açmayınız!



Bu cihaza, kılavuzda belirtilmeyen hiçbir değişiklik yapmayın.

Diğer cihazlar



Üretici, GST ELEKTRONİK LTD. ŞTİ bağlantı kılavuzlarına uygun olmayan diğer bağlı cihazlar için herhangi bir hasar oluşması veya garanti dışı kalmasından sorumlu tutulamaz.

Bu ürün sadece kuru yerlerde iç mekanda kullanım için tasarlanmıştır.



Nemli veya ıslak yerlerde, küvet, lavabo, duş, yüzme havuzu yakınında vb. su veya nemin bulunduğu başka herhangi bir yerde kullanmayın.

Cihaz Temizliği



Solvent (tiner, benzin, asit vb.) veya aşındırıcı temizlik maddeleri ile ürünü silmeyiniz. Buharlı temizleme aygıtlarından uzak tutunuz.

Isı Kaynakları ve Ateş



Cihazı doğrudan güneş ışığına veya diğer ısı kaynaklarına maruz bırakmayınız. Çıplak alevlerin veya elektrikli ısıtıcı gibi yoğun ısı kaynaklarının yakınına yerleştirilmemelidir.

2: Açıklama ve Özellikler

İnohom Infrared Kontrol Modülü (MIT2300) kablosuz haberleşme özelliği sayesinde diğer inohom ürünleriyle haberleşerek evinizi yönetebilir.

Multimedya cihazlarının marka bağımsız kontrolünü gerçekleştirir. Üzerinde bulunan infrared alıcı ile kumandanın ilgili tuşu sisteme öğretilir ve artık cihazınız kumanda olmadan mobil uygulama ve web arayüzü ile kontrol edilebilir.

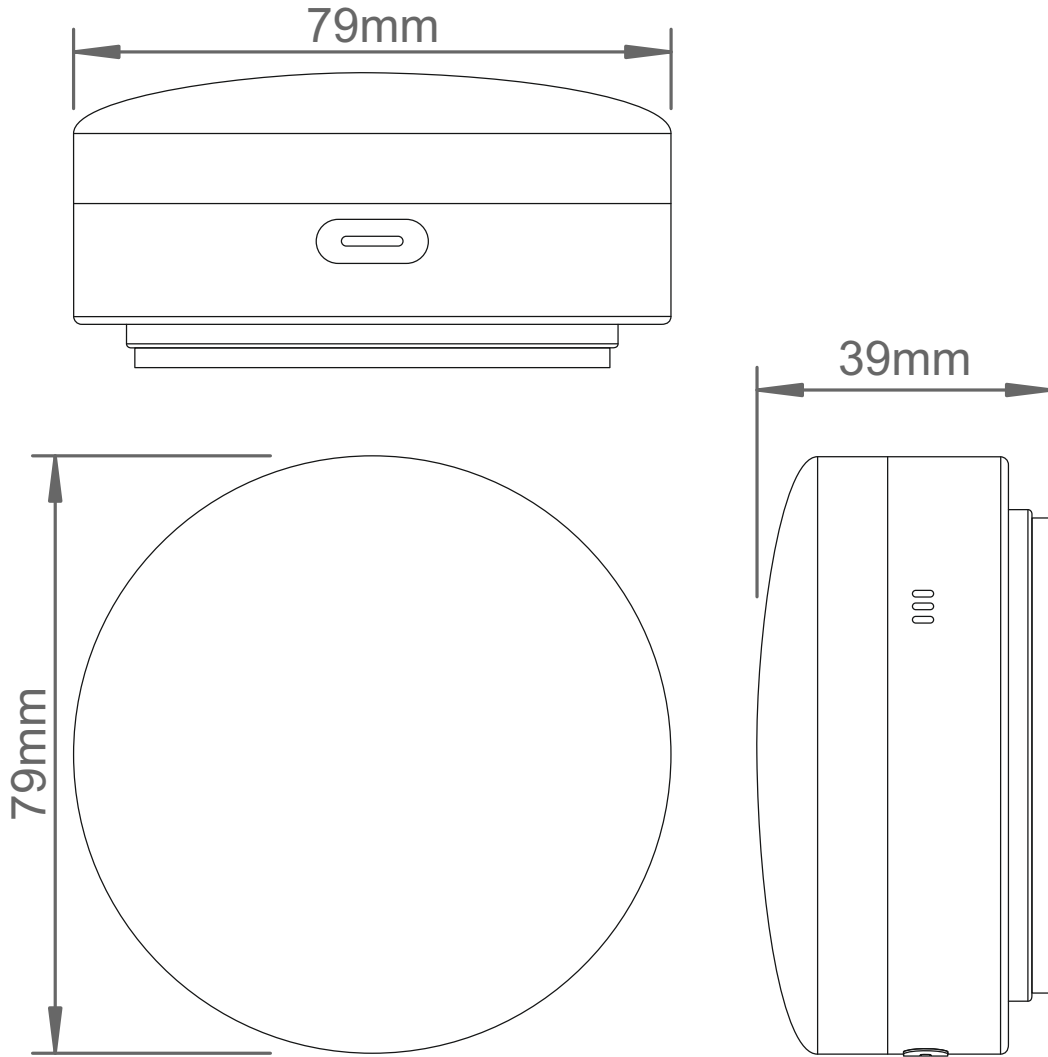
Opsiyonel olarak üzerinde bulunan sıcaklık sensörü sayesinde ortam sıcaklığını öğrenip; inohom aktüatör ürünleri ile kablosuz haberleşerek oda termostatı kontrolünü sağlar.

3: Teknik Özellikler

3.1: Teknik Detaylar

Besleme Voltajı	5VDC
Güç Tüketimi	10W (Max)
Sensörler	Sıcaklık Sensörü(-55°C, +125°C)
Histerisiz	0.2°C
Doğruluk	0.5°C
IR LED	6 Adet 150mA
Açı	360°
Haberleşme	IR, RF 433 Mhz
İşletim Sistemi	inohom OS
Bağlantılar	Type C USB Besleme Girişi
Koruma Sınıfı	IP 30
Çalışma Sıcaklığı	0 - 50°C
Bağıl Nem	Max 50°C %65 Nemli Ortam
Yükseklik	Max 2000m
Boyutlar	79mm x 39mm x 79mm
Kurulum	Portatif Kurulum
EMC Standartları	EN55032:2015, EN55024:2011, EN62368-1
Tasarım	ABS

3.2: Teknik Resim



4: Kurulum

4.1: Kurulumdan Önce



Cihazın bu kılavuza uygun olmayan bir şekilde bağlanması, sağlık, yaşam veya maddi hasar riskine neden olabilir.

- Cihazın tüm bağlantılarını tamamlamadan güç vermeyin.
- Güvenli bir bağlantı oluşturabilmek için kontrol edilmek istenen cihazın kullanım kılavuzuna da göz atın.
- Şemada gösterilen bağlantıların dışına çıkmayın.
- Güvenlik standartlarına uymayan cihazlar ile bağlantı yapmayın.



Kablosuz haberleşme performansının olumsuz yönde etkilenmemesi için metal yüzeyler yada cisimlerden uzak konuma montaj yapın.

4.2: Mekanik ve Elektriksel Montaj

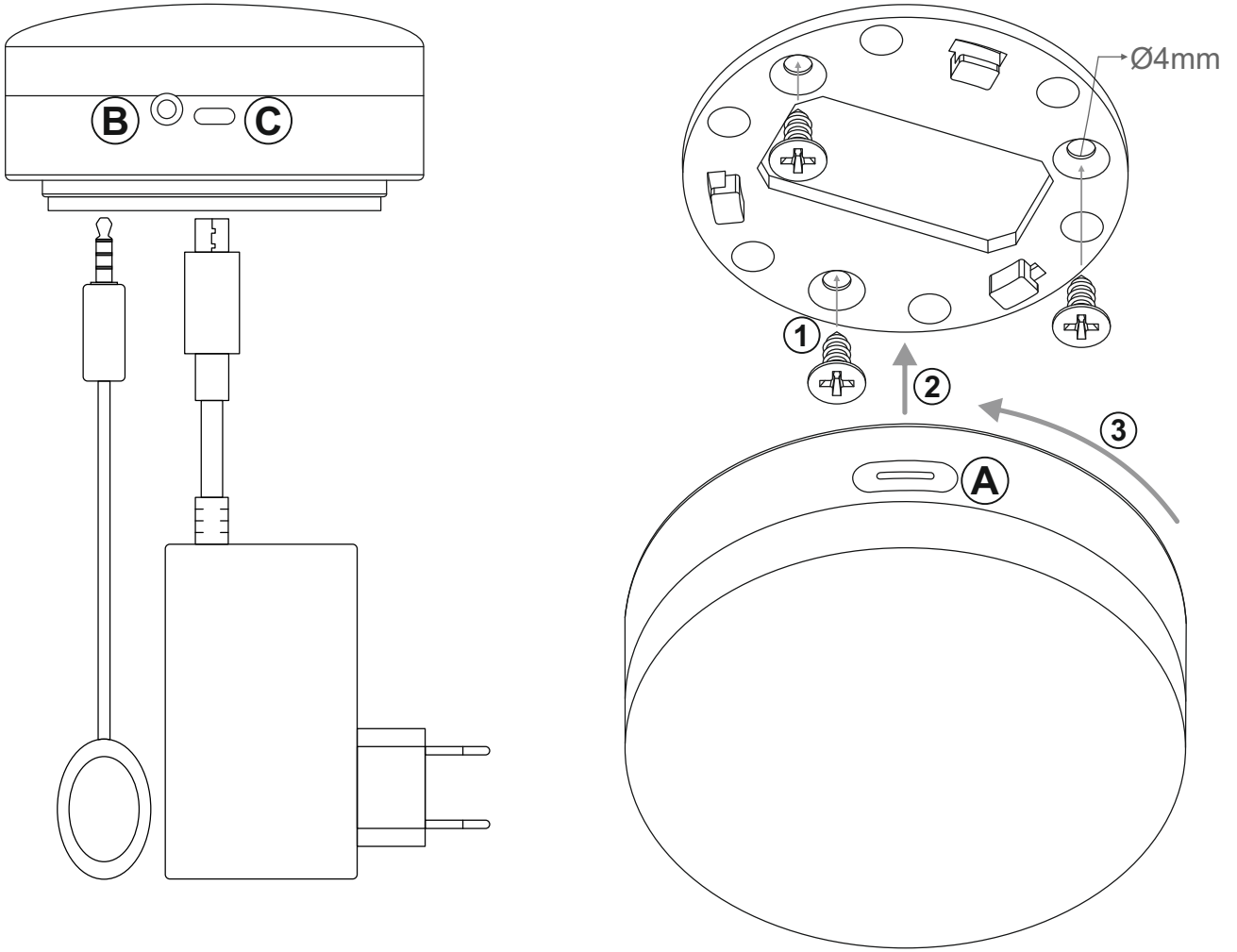
4.2.1: Fabrika Ayarlarına Döndürme

- i** Reset butonuna basılı iken enerji verilip 10 saniye basılı tutunca fabrika ayarlarına döner. Şemada "A" ile gösterilmiştir.

4.2.2: Elektriksel Montaj

- !** Cihaz 5VDC ile çalışır. Üzerinde bulunan Type C USB girişinden (Şemada "C" olarak gösterilmiştir) kutu içeriğinden çıkan adaptör yardımı ile cihaza enerji veriniz.

- i** 3,5mm Jack girişi harici uzatma IR modül girişidir. Şemada "B" olarak gösterilmiştir.

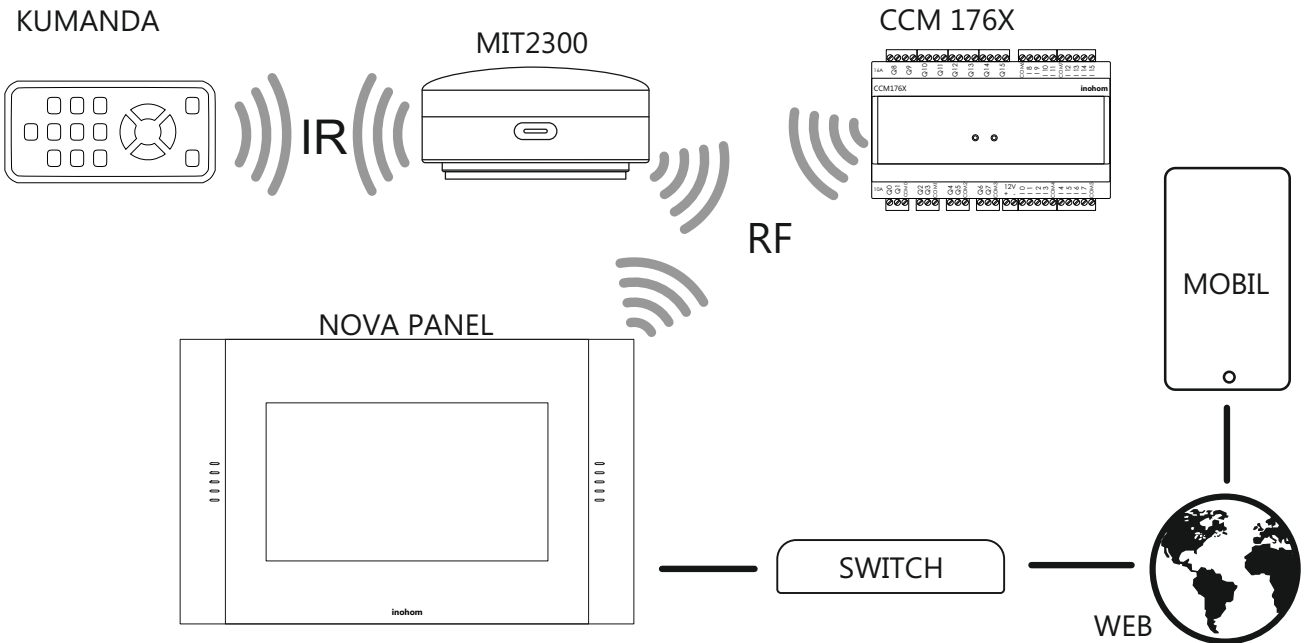
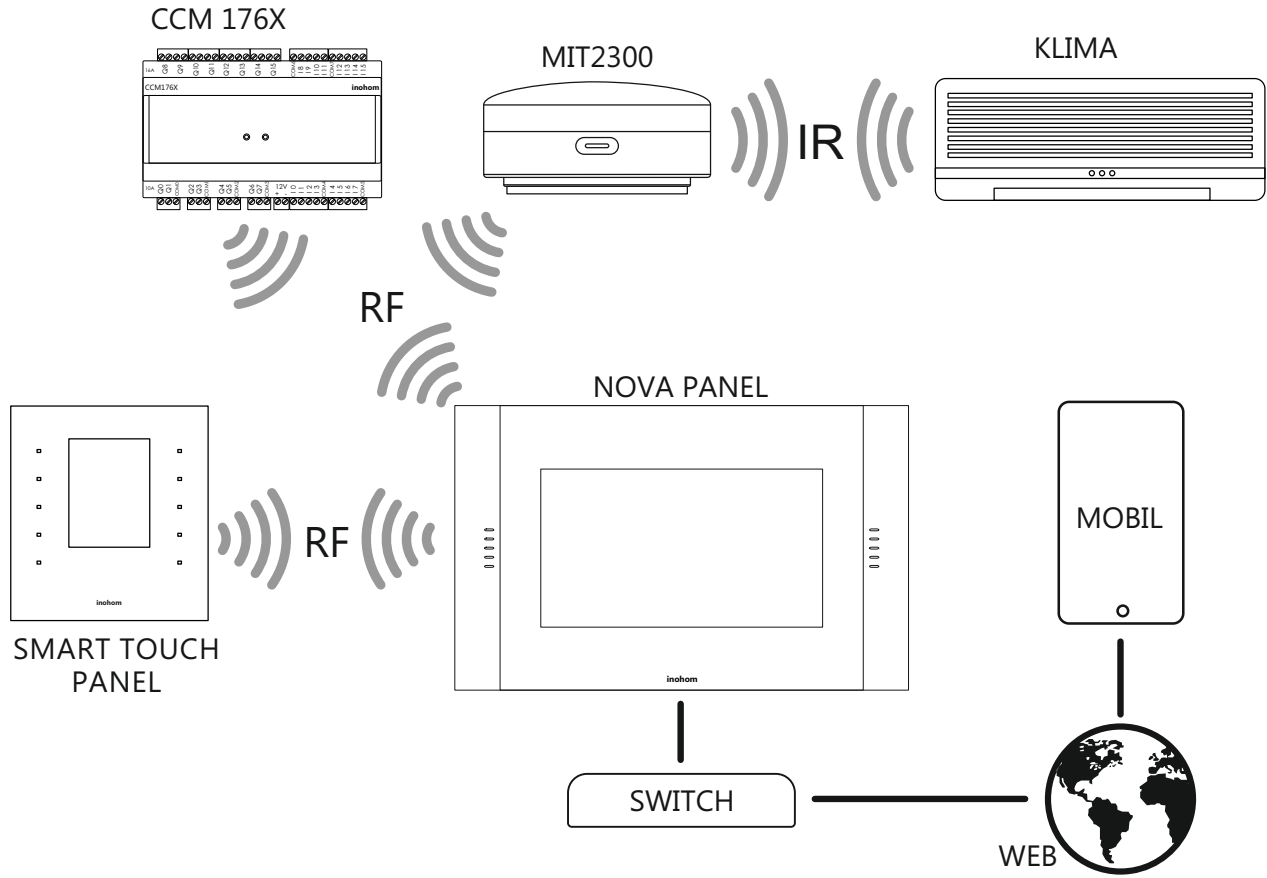


4.2.3: Mekanik Montaj

- i** Infrared Kontrol Modülü'nü kontrol edilmek istenen cihazın alıcısını görebileceği bir yere konumlandırınız. Sıcaklık ölçümü yapılmak isteniyorsa evdeki ısıtma cihazlarından uzak bir noktaya yerleştiriniz. Üzerindeki vida delikleri aracılı ile duvar yada tavan montajı da gerçekleştirilebilmektedir.

- 1: Kutunun altındaki montaj aparatını saat yönünde çevirerek çıkartınız. İstenecek yüzeye vidalayınız.
- 2: Kutuyu Aparatın tınaklarının üzerine gelecek şekilde hizalayınız.
- 3: Son olarak kutuyu saat yönünün tersine çevirerek montajı tamamlayınız.

5: Haberleşme Özellikleri



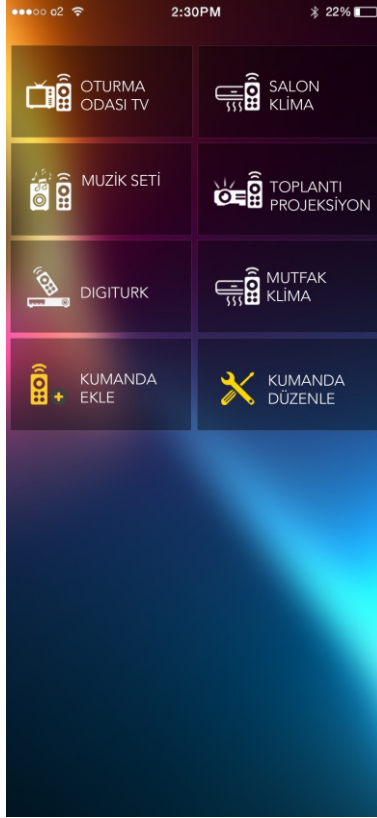
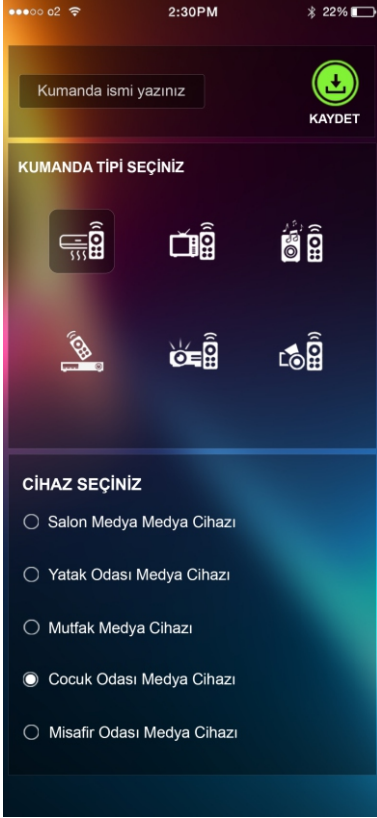
Cihazlar inohom haberleşme protokolü kullanırlar. IR Kontrol Modülü diğer inohom ürünleri ile kablosuz haberleşerek çıkış durum değerlerini öğrenip değiştirebilir fakat bunu yapabilmek için Ev yöneticisi veya Nova Panel'e ihtiyaç duyar.



İnohom IP Ağ Geçidi cihazları (Nova Panel/Home Manager); sistemin IP katmanı üzerinden haberleşmesini sağlayarak, otomasyona entegre edilmiş diğer cihazların internet üzerinden yönetilmesini sağlar.

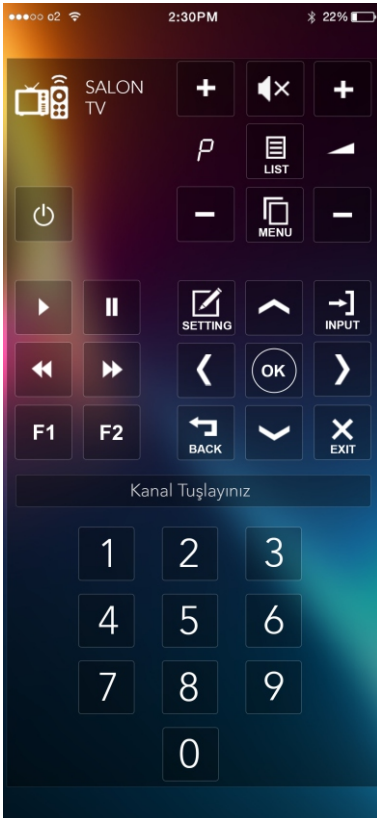
6:Sistem Entegrasyonu

Eğitimli servis personeli tarafından devreye alma programı ile Infrared Kontrol Modülü(MIT) sisteme entegre edilir. Son Kullanıcı yeni kumandaları sisteme tanımlamak istediğinde mobil uygulama üzerinden medya menüsüne girer "+" ikonuna dokunduğunda aşağıdaki gibi menü açılır. Ortamda birden fazla MIT var ise cihaz listesinden ilgili cihaz seçilir. Ne tür bir kumanda



kontrolü yapılacaksa "Kumanda İsmi yazınız" bölümü doldurulduktan sonra "Kaydet" butonuna basılır. Örnek olarak "Çocuk Odası Medya Cihazı" isimli kumanda eklenmiştir.

Media menüsü içinde oluşturulan "Çocuk Odası Medya Cihazı" isimli alt menüye girilir.İlgili kumanda menüsüne girildikten sonra; "DÜZENLE" butonuna basılır. Yeni bir tuşa görev ataması yapılmak istenildiğinde pasif konumda olan kırmızı işaretli butona basıldıktan sonra; kumandayı Infrared Kontrol Modülüne doğru tutarak, kumadadan öğretilmek istenen butona basınız.



Diğer tuş ve cihazları benzer şekilde ekleyerek görev ataması hızlı bir şekilde gerçekleştirilebilir.

7:Devreye Alma



i Inohom ürünlerinin montaj sonrası devreye alma işlemleri, inohom tarafından yetkilendirilmiş bayi ve teknik personeller tarafından gerçekleştirilmektedir. Detaylı yönetim paneli arayüzü ile cihazlar arası haberleşme ve diğer ayarlar yapılabilmektedir.

Devreye alma aşamasında; otomasyon kontrol paneli arayüzü üzerinden ilgili cihaz tespit edilmek istenildiğinde “BUL” butonu kullanılır.

“BUL” butonuna basıldığında cihaz üzerindeki led aydınlatmalar 1sn aralıklarla yanıp sönecektir, cihaz tespiti gerçekleştirildikten sonra “DUR” butonuna basılır.

Ardından “EŞLEŞTİR” butonuna basarak ilgili cihaza, ayar parametreleri gönderilir ve çalışır hale getirilir.

8:Yönetmelikler

Yasal Uyarı

Özellikler, işlevsellik ve diğer ürün özellikleriyle ilgili bilgiler önceden bildirilmeksizin değiştirilebilir. İnohom, herhangi bir kişi veya kuruluşa herhangi bir bildirimde bulunma yükümlülüğü olmaksızın, ürünlerini, yazılımlarını veya belgelerini gözden geçirme veya güncelleme hakkını saklı tutar. İnohom, GST Elektronik A.Ş.'nin ticari markalarıdır. Burada adı geçen tüm diğer marka ve ürün adları, ilgili sahiplerinin ticari markalarıdır.

Uygunluk Beyanı



Firma ISO 9001 Kalite Yönetim, 14001 Çevre Yönetimi, 45001 İş Sağlığı ve Güvenliği Standartlarına sahiptir.



Tüm ürünlerde mevcut olan yerli üretim logosu, ürünlerin üretiminin ve yazılımının %100 Türkiye'de yapıldığını göstermektedir.



CE işareti, yalnızca yetkili makamlara yönelik serbest bir ticari markadır. ve herhangi bir özellik güvencesi içermemektedir.



Ürünün kutusu, geri dönüştürülebilir malzemelerden üretilmiştir. Ambalaj atığını evsel veya diğer atıklarla birlikte atmayın, geri dönüşüm kutusuna atın.



WEEE sembolle etiketlenen cihaz, diğer evsel atıklarla birlikte atılmamalıdır. Atık elektrikli ve elektronik ekipmanların geri dönüşümü için ilgili toplama noktasına teslim edilmelidir.

inohom

Akıllı Ev Sistemleri

📍 GST Elektronik A.Ş.

📍 Kemalöz mahallesi 8. Bilgi Sokak No:4 A/A 64200 Uşak/Türkiye

🌐 www.inohom.com

☎ 0090 850 811 82 83

✉ info@inohom.com