

IR Kontrol Modülü

Sipariş Kodu: MITXX10

GENEL ÖZELLİKLER

İnohom Infrared Kontrol Modülü (MITXX10) kablosuz haberleşme özelliği sayesinde diğer inohom ürünleriyle haberleşerek evinizi yönetebilir.

Multimedya cihazlarının marka bağımsız kontrolünü gerçekleştirir. Üzerinde bulunan infrared alıcı ile kumandanın ilgili tuşu sisteme öğretilir ve artık cihazınız kumanda olmadan mobil uygulama ve web arayüzü ile kontrol edilebilir.

Opsiyonel olarak üzerinde bulunan sıcaklık sensörü sayesinde ortam sıcaklığını öğrenip; inohom aktüatör ürünleri ile kablosuz haberleşerek oda termostati kontrolünü sağlar.

MIT1710 : Termostatlı

MIT2010 : Termostatsız

TEKNİK ÖZELLİKLER

Besleme Voltajı	5VDC
Güç Tüketimi	10W (Max)
Sensörler	Sıcaklık Sensörü (-55°C, +125°C)
Histerisizlik	0.2°C
Doğruluk	0.5°C
IR LED	6 Adet 150mA, Harici IR Modül
Açı	270°
Haberleşme	IR, RF 433 Mhz
İşletim Sistemi	inohom OS
Bağlantılar	Micro Type B USB Besleme Girişi
Koruma Sınıfı	IP 20
Çalışma Sıcaklığı	0 - 50°C
Bağıl Nem	Max 50°C %65 Nemli Ortam
Yükseklik	Max 2000m
Boyutlar	50mm x 50mm x 20mm
Kurulum	Portatif Kurulum
EMC Standartları	EN55032, EN55024, EN62368-1
Tasarım	ABS

FABRİKA AYARLARINA DÖNDÜRME

① Reset butonuna 10 saniye basılı tutunca fabrika ayarlarına döner. Şemada "A" ile gösterilmiştir.

ÖNEMLİ GÜVENLİK BİLGİSİ

⚠ Cihazı kullanmadan önce bu kılavuzu dikkatlice okuyunuz! Kullanım kılavuzundaki talimatlara uyulmamasından kaynaklanan hasarlar üretici, GST ELEKTRONİK A.Ş. herhangi bir kayıp veya hasardan sorumlu tutulamaz. Bu durumda oluşan arızalarda cihaz garanti kapsamından çıkar.

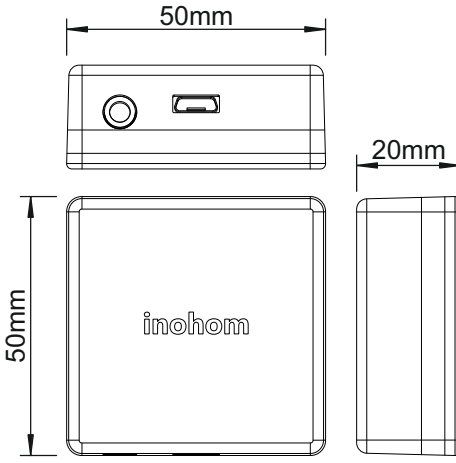
⚠ Bu ürün sadece kuru yerlerde iç mekanda kullanım için tasarlanmıştır. Nemli veya ıslak yerlerde, küvet, lavabo, duş, yüzme havuzu yakınında vb. su veya nemin bulunduğu başka herhangi bir yerde kullanmayın.

⚠ Solvent (tiner, benzin, asit vb.) veya aşındırıcı temizlik maddeleri ile ürünü silmeyiniz. Buharlı temizleme aygıtlarından uzak tutunuz.

⚠ Cihazı doğrudan güneş ışığına veya diğer ısı kaynaklarına maruz bırakmayınız. Çıplak alevlerin veya elektrikli ısıtıcı gibi yoğun ısı kaynaklarının yakınına yerleştirilmemelidir.

⚠ Üretici, GST ELEKTRONİK A.Ş. bağlantı kılavuzlarına uygun olmayan diğer bağlı cihazlar için herhangi bir hasar oluşması veya garanti dışı kalmasından sorumlu tutulamaz.

TEKNİK RESİM

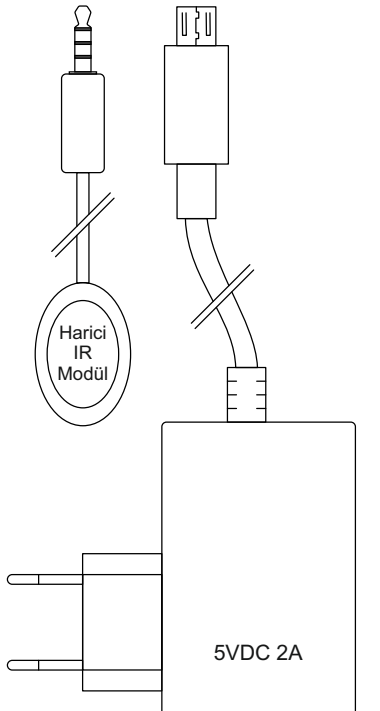
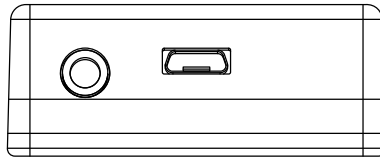
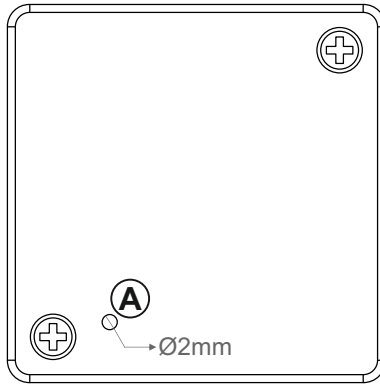


KURULUM

① Infrared Kontrol Modülü'nü kontrol edilmek istenen cihazın alıcısını görebileceği bir yere konumlandırınız. Sıcaklık ölçümü yapan modelde (MIT1710) ölçüm yapmak isteniyorsa evdeki ısıtma cihazlarından uzak bir noktaya yerleştiriniz.

⚠ Cihaz 5VDC ile çalışır. Üzerinde bulunan micro B USB girişinden kutu içeriğinden çıkan adaptör yardımı ile cihaza enerji veriniz.

① 3,5mm Jack girişi harici uzatma IR modül girişidir.



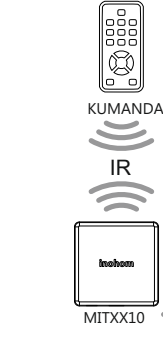
HABERLEŞME ÖZELLİKLERİ

⚠ Cihazlar inohom haberleşme protokolü kullanırlar. IR Kontrol Modülü diğer inohom ürünleri ile kablosuz haberleşerek çıkış durum değerlerini öğrenip değiştirebilir fakat bunu yapabilmek için Home Manager veya Nova Panel'e ihtiyaç duyar.

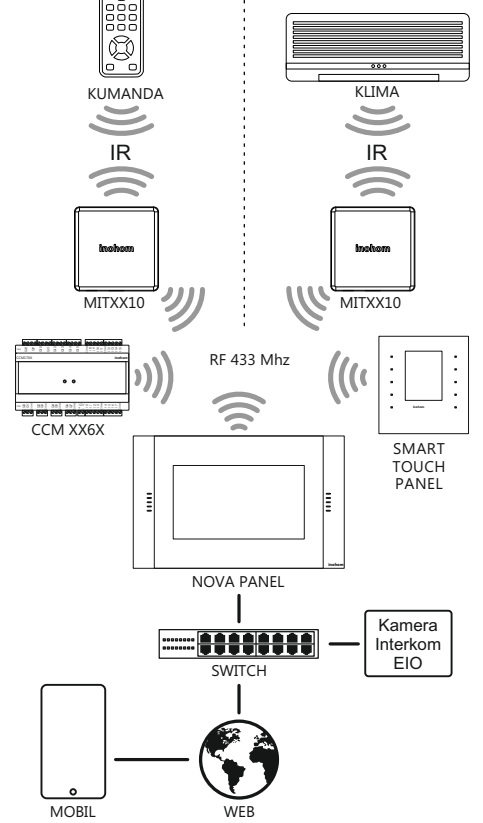
① İnohom IP Ağ Geçidi cihazları (Nova Panel/ Home Manager); sistemin IP katmanı üzerinden haberleşmesini sağlayarak, otomasyona entegre edilmiş diğer cihazların internet üzerinden yönetilmesini sağlar.

⚠ Kablosuz haberleşme performansının olumsuz yönde etkilenmemesi için metal yüzeyler yada cisimlerden uzak konuma montaj yapın.

A) IR kumanda ile otomasyon kontrolü



B) Otomasyon sistemi üzerinden klima iç ünitesi kontrolü



YASAL UYARI

Özellikler, işlevsellik ve diğer ürün özellikleriyle ilgili bilgiler önceden bildirilmeksizin değiştirilebilir. İnohom, herhangi bir kişi veya kuruluşa herhangi bir bildirimde bulunma yükümlülüğü olmaksızın, ürünlerini, yazılımlarını veya belgelerini gözden geçirme veya güncelleme hakkını saklı tutar. İnohom, GST Elektronik A.Ş.'nin ticari markalarıdır. Burada adı geçen tüm diğer marka ve ürün adları, ilgili sahiplerinin ticari markalarıdır.

UYGUNLUK BEYANI



Firma ISO 9001 Kalite Yönetim, 14001 Çevre Yönetimi, 45001 İş Sağlığı ve Güvenliği Standartlarına sahiptir.



Tüm ürünlerde mevcut olan yerli üretim logosu, ürünlerin üretiminin ve yazılımının %100 Türkiye'de yapıldığını göstermektedir.



CE işareti, yalnızca yetkili makamlara yönelik serbest bir ticari markadır ve herhangi bir özellik güvencesi içermemektedir.



Ürünün kutusu, geri dönüştürülebilir malzemelerden üretilmiştir. Ambalaj atığını evsel veya diğer atıklarla birlikte atmayın, geri dönüşüm kutusuna atın.



WEEE sembolle etiketlenen cihaz, diğer evsel atıklarla birlikte atılmamalıdır. Atık elektrikli ve elektronik ekipmanların geri dönüşümü için ilgili toplama noktasına teslim edilmelidir.