

## Motorlu Vana Modülü

Sipariş Kodu: MW22XX

### GENEL ÖZELLİKLER

İnohom Motorlu Küresel Vana (MW22XX) on/off tip veya 3 noktalı tip aktüatör, kompakt yapıya sahip, kararlı çalışma, mükemmel su durdurma kapasitesi, büyük su debisi, sıfır kirlilik bloğu ve düşük torka sahip W6BV... serisi küresel vanadan oluşur. İnohom motorlu küresel vanalar, HVAC sistemi, ısıtma sistemi, su arıtma sistemi ve bazı endüstriyel ekipmanlarda yaygın olarak kullanılmaktadır.

- MW2212** : Boru çapı 1/2 inç  
**MW2234** : Boru çapı 3/4 inç  
**MW2210** : Boru çapı 1 inç

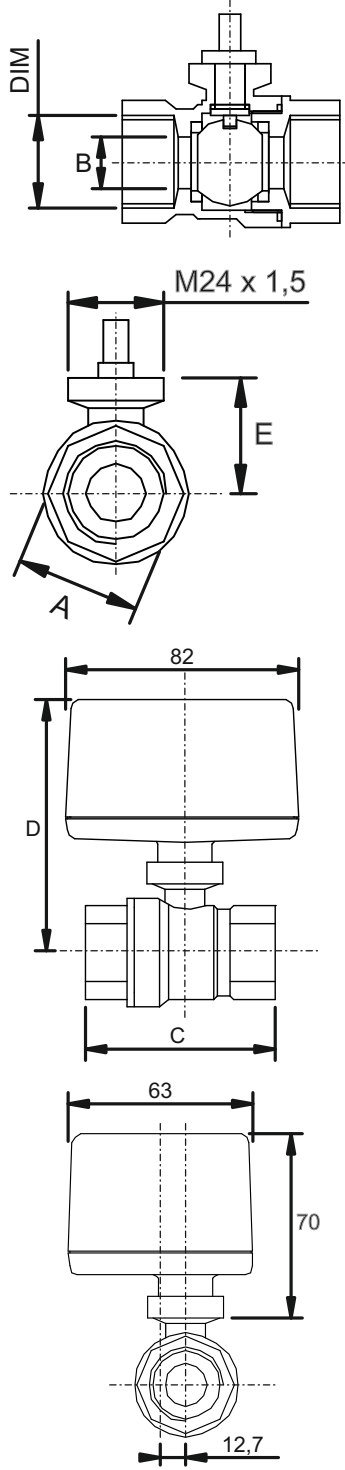
### TEKNİK ÖZELLİKLER

Besleme Voltajı	230VAC ±15% 50/60Hz
Güç Tüketimi	6W (Max)
Giriş ve Çıkış	1/2", 3/4", 1"
Debisi	...12=8.6 ...34=21 ...10=26 (m³/h)
Torku	2,5 N.m
Vana tipi	2 yollu
Boru konektörü	İç Dişli
Çalışma Süresi	50Hz de 19s, 60Hz de 15s
Koruma sınıfı	IP 54
Çalışma sıcaklığı	-5°C - +50°C cihaz, 2°C - 90°C vana
Bağıl Nem	%0 - %90 Nemli Ortam
Nominal Basınç	PN16 (16 Bar, 232 Psi, 1.6 MPa)
ΔP <sub>max</sub>	600 kPa
ΔPs	900 kPa
Boyutlar	49mm x 43mm x 29mm
Kurulum	Vana Üstü Montaj
Vana Gövdesi	Dövme Pirinç, Hpb59-1
Top	Krom Kaplı Pirinç
Top Contası	EPDM+PTFE
Sap Contası	EPDM O-ring

### ÖNEMLİ GÜVENLİK BİLGİSİ

- △ Cihazı kullanmadan önce bu kılavuzu dikkatlice okuyunuz! Kullanım kılavuzundaki talimatlara uyulmamasından kaynaklanan hasarlar üretici, GST ELEKTRONİK A.Ş. herhangi bir kayıp veya hasardan sorumlu tutulamaz. Bu durumda oluşan arızalarda cihaz garanti kapsamından çıkar.
- △ Solvent (tiner, benzin, asit vb.) veya aşındırıcı temizlik maddeleri ile ürünü silmeyiniz. Buharlı temizleme aygıtlarından uzak tutunuz.
- △ Cihazı doğrudan güneş ışığına veya diğer ısı kaynaklarına maruz bırakmayınız. Çıplak alevlerin veya elektrikli ısıtıcı gibi yoğun ısı kaynaklarının yakınına yerleştirilmemelidir.
- △ Üretici, GST ELEKTRONİK A.Ş. bağlantı kılavuzlarına uygun olmayan diğer bağlı cihazlar için herhangi bir hasar oluşması veya garanti dışı kalmasından sorumlu tutulamaz.

### TEKNİK RESİM

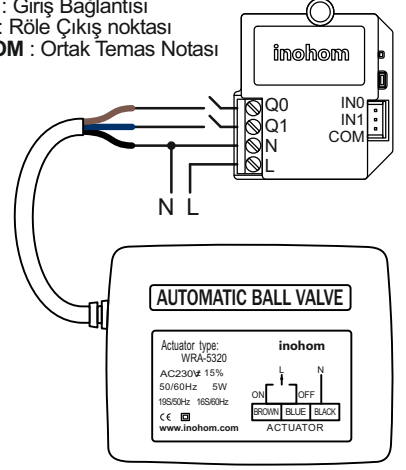


DIM=1/2" A=32 B=15 C=62 D=98 E=29,5  
DIM=3/4" A=32 B=15 C=64 D=98 E=29,5  
DIM=1" A=38 B=20 C=68 D=103 E=32  
Birim:mm

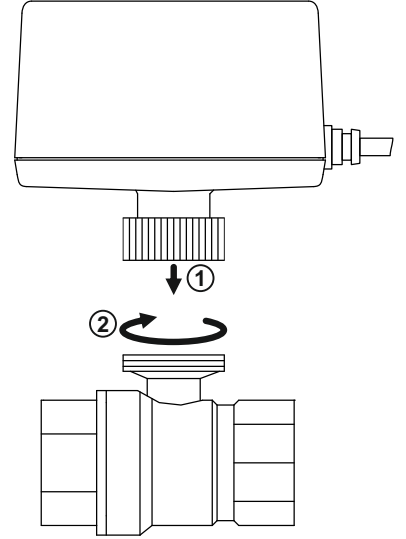
### KURULUM

- △ Cihazın bu kılavuza uygun olmayan bir şekilde bağlanması, sağlık, yaşam veya maddi hasar riskine neden olabilir.
- △ Cihazın tüm bağlantılarını tamamlamadan güç vermeyin.
- △ Şemada gösterilen bağlantıların dışına çıkmayın.
- ① Cihaz çalışma gerilimi 230 Volt'tur. Power konektöründen güç veriniz.
- △ Kesinlikle mavi ve kahverengi kabloya aynı anda elektrik vermeyiniz! Cihazın arızalanmasına sebep olabilir.
- ① Siyah kabloyu Nötr pinine, mavi ve kahverengi kabloyu inohom RL1720 röle modülü gibi bir modül aracılığı ile aynı zamanlarda besleyerek vana açma ve kapatma fonksiyonu kullanılabilir.

L : Faz  
N : Nötr  
Q : Giriş Bağlantısı  
IN : Röle Çıkış noktası  
COM : Ortak Temas Notası



① Ürün ile valf birbirine uyacak yuva şeklinde tasarlanmıştır. Yönüne dikkat ederek yerleştirip bastırın. Ardından aktüatör üzerinde bulunan somunu, üstten bakıldığı durumda saat yönünde döndürüp sıkarak sabitleyin.



### YASAL UYARI

Özellikler, işlevsellik ve diğer ürün özellikleriyle ilgili bilgiler önceden bildirilmeksizin değiştirilebilir. İnohom, herhangi bir kişi veya kuruluşa herhangi bir bildirimde bulunma yükümlülüğü olmaksızın, ürünlerini, yazılımlarını veya belgelerini gözden geçirme veya güncelleme hakkını saklı tutar. İnohom, GST Elektronik A.Ş.'nin ticari markalarıdır. Burada adı geçen tüm diğer marka ve ürün adları, ilgili sahiplerinin ticari markalarıdır.

### UYGUNLUK BEYANI



Firma ISO 9001 Kalite Yönetim, 14001 Çevre Yönetimi, 45001 İş Sağlığı ve Güvenliği Standartlarına sahiptir.



CE işareti, yalnızca yetkili makamlara yönelik serbest bir ticari markadır ve herhangi bir özellik güvencesi içermemektedir.



Ürünün kutusu, geri dönüştürülebilir malzemelerden üretilmiştir. Ambalaj atığını evsel veya diğer atıklarla birlikte atmayın, geri dönüşüm kutusuna atın.



WEEE sembolle etiketlenen cihaz, diğer evsel atıklarla birlikte atılmamalıdır. Atık elektrikli ve elektronik ekipmanların geri dönüşümü için ilgili toplama noktasına teslim edilmelidir.