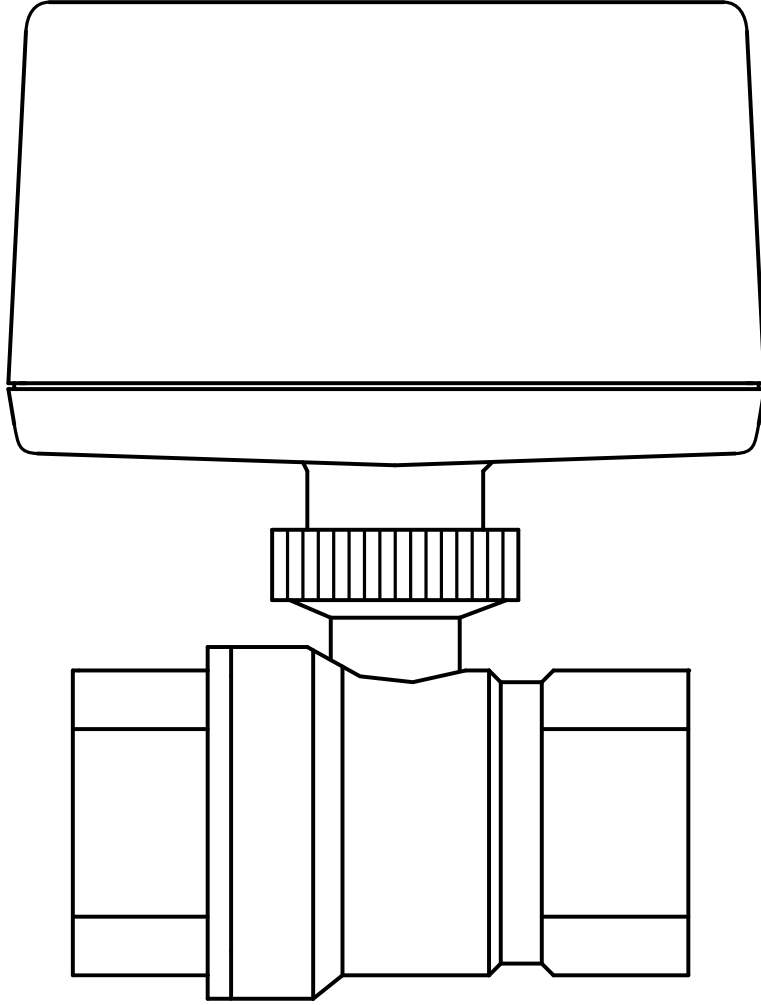


# inohom

Akıllı Ev Sistemleri



## Motorlu Vana Modülü

(MW22XX)

KULLANIM KLAVUZU

# İçindekiler

1: Önemli Güvenlik Bilgisi	3
2: Açıklama ve Özellikler	4
3: Teknik Özellikler	4
3.1: Teknik Detaylar	4
3.2: Teknik Resim	5
4: Kurulum	5
4.1: Kurulumdan Önce	5
4.2: Mekanik ve Elektriksel Montaj	6
4.2.1: Elektriksel Montaj	6
4.2.2: Mekanik Montaj	6
5: Yönetmelikler	7

# 1: Önemli Güvenlik Bilgisi

## Cihazı kurmaya başlamadan önce bu kılavuzu okuyun!



Bu kılavuzda yer alan tavsiyelere uyulmaması tehlikelere neden olabilir. Kullanım kılavuzundaki talimatlara uyulmamasından kaynaklanan hasarlar üretici, GST ELEKTRONİK LTD. ŞTİ herhangi bir kayıp veya hasardan sorumlu tutulamaz. Bu durumda oluşan arızalarda cihaz garanti kapsamından çıkar.

## ELEKTRİK ÇARPMASI TEHLİKESİ!



Cihaz, diğer elektrikli cihazları kontrol etmek için tasarlanmıştır ve konutlarında faaliyet göstermektedir. Hatalı bağlantı veya kullanımı yangına veya elektrik çarpmasına sebep olabilir.



Cihaz kapatıldığında bile, bağlantı uçlarında voltaj mevcut olabilir. Bağlatılarda yapılan herhangi bir değişiklik esnasında, sigorta veya güç kaynağı her zaman devre dışı bırakılmalıdır.



Elektrik çarpması riskini önlemek için, cihazı ıslak veya nemli ellerle çalıştırmayın.

## Ürünü açmayınız!



Bu cihaza, kılavuzda belirtilmeyen hiçbir değişiklik yapmayın.

## Diğer cihazlar



Üretici, GST ELEKTRONİK LTD. ŞTİ bağlantı kılavuzlarına uygun olmayan diğer bağlı cihazlar için herhangi bir hasar oluşması veya garanti dışı kalmasından sorumlu tutulamaz.

## Bu ürün sadece kuru yerlerde iç mekanda kullanım için tasarlanmıştır.



Nemli veya ıslak yerlerde, küvet, lavabo, duş, yüzme havuzu yakınında vb. su veya nemin bulunduğu başka herhangi bir yerde kullanmayın.

## Cihaz Temizliği



Solvent (tiner, benzin, asit vb.) veya aşındırıcı temizlik maddeleri ile ürünü silmeyiniz. Buharlı temizleme aygıtlarından uzak tutunuz.

## Isı Kaynakları ve Ateş



Cihazı doğrudan güneş ışığına veya diğer ısı kaynaklarına maruz bırakmayınız. Çıplak alevlerin veya elektrikli ısıtıcı gibi yoğun ısı kaynaklarının yakınına yerleştirilmemelidir.

## 2: Açıklama ve Özellikler

İnohom Motorlu Küresel Vana (MW22XX) on/off tip veya 3 noktalı tip aktüatör; kompakt yapıya sahip, kararlı çalışma, mükemmel su durdurma kapasitesi, büyük su debisi, sıfır kirlilik bloğu ve düşük torka sahip W6BV... serisi küresel vanadan oluşur. İnohom motorlu küresel vanalar, HVAC sistemi, ısıtma sistemi, su arıtma sistemi ve bazı endüstriyel ekipmanlarda yaygın olarak kullanılmaktadır.

## 3: Teknik Özellikler

### 3.1: Teknik Detaylar

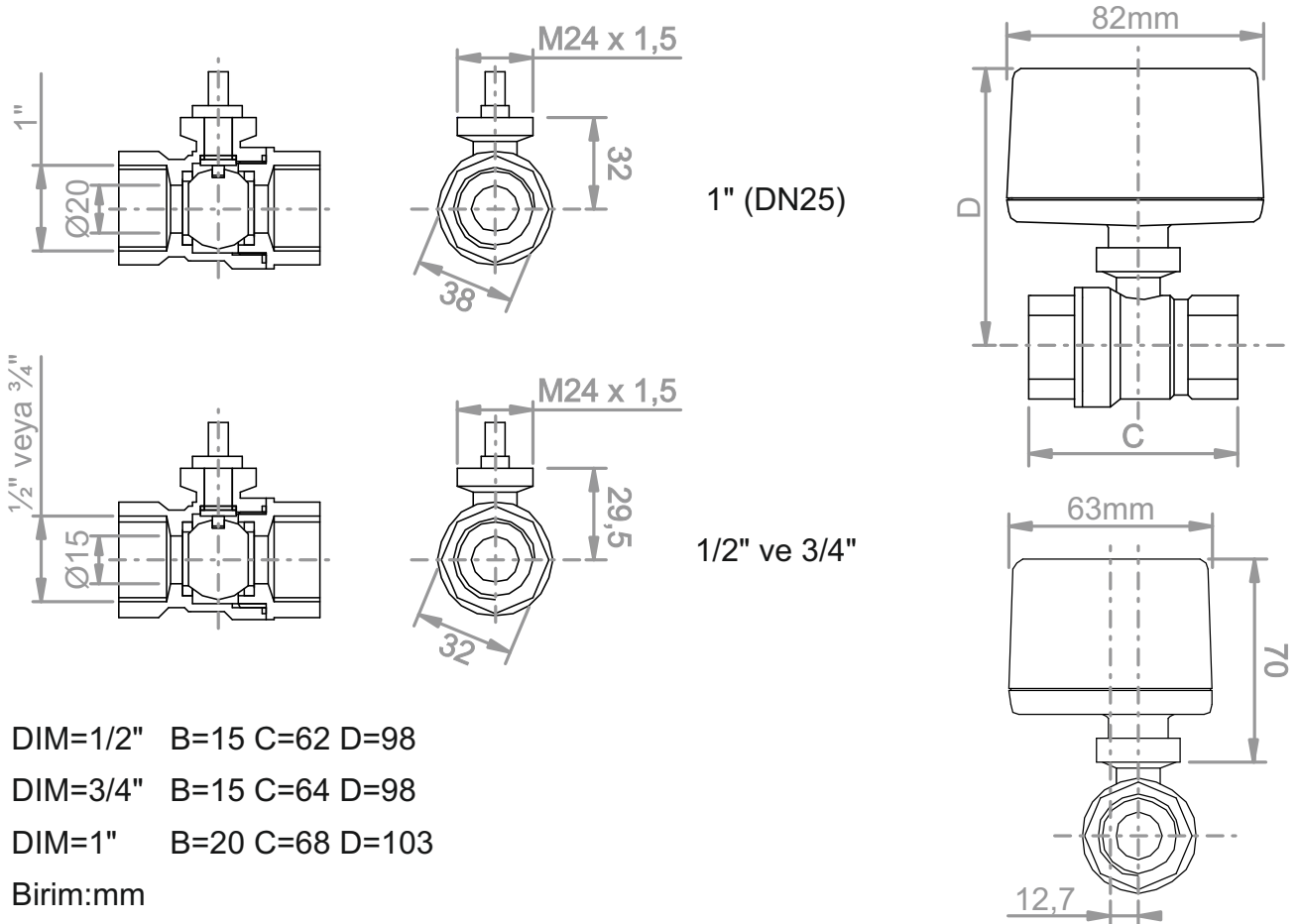
MW22XX

- 12: 1/2"
- 34: 3/4"
- 10: 1"

Besleme Voltajı	230VAC $\pm$ 15% 50/60Hz
Güç Tüketimi	6W (Max)
Giriş ve Çıkış	1/2", 3/4", 1"
Debisi	MW2212=8.6 MW2234=21 MW2210=26 (m <sup>3</sup> /h)
Torku	2,5 N.m
Vana tipi	2 yollu
Boru konektörü	İç Dişli
Çalışma Süresi	50Hz de 19s , 60Hz de 15s
Koruma Sınıfı	IP 54
Çalışma Sıcaklığı	-5°C - +50°C cihaz, 2°C - 90°C vana sıcaklığı
Bağıl Nem	%0 - %90 Nemli Ortam
Nominal Basınç	PN16 ( 16 Bar, 232 Psi, 1.6MPa)
$\Delta P_{vmax}$	600 kPa
$\Delta P_s$	900 kPa
Boyutlar	49mm x 43mm x 29mm
Kurulum	Vana Üstü Montaj
Vana Gövdesi	Dövme Pirinç, Hpb59-1
Top	Krom Kaplı Pirinç
Top Contası	EPDM+PTFE
Sap Contası	EPDM O-ring

- i**  $\Delta P_v$  = Kontrol vanası için kullanılan bu terim, herhangi bir strok değerinde tapa-oturma yüzeyi çarpma seviyesi ve erozyonla sınırlandırılmış maksimum müsaade edilebilir basınç farkıdır. Vananın hidrolik davranışı bu parametre ile belirlenir.
- i**  $\Delta P_{max}$  = Vana tahrik ünitesinin, vanayı açma ve kapama esnasında normal olarak karşılayabildiği maksimum müsaade edilebilir vana basınç farkıdır. Statik basınç ve akışkan etkilerinde bu fark basınç değeri içinde düşünülmalıdır.
- i**  $\Delta P_s$  = Vana tahrik ünitesinin herhangi bir hata oluşumunda (enerji kesilmesi, ani sıcaklık veya basınç yükselmeleri, boru tesisatının çatlaması v.b.) vanayı kapatabildiği veya atmosferik basınca karşı işletme basınç değerini tutabildiği maksimum basınç farkıdır.

### 3.2: Teknik Resim



## 4: Kurulum

### 4.1: Kurulumdan Önce



Cihazın bu kılavuza uygun olmayan bir şekilde bağlanması, sağlık, yaşam veya maddi hasar riskine neden olabilir.

- Cihazın tüm bağlantılarını tamamlamadan güç vermeyin.
- Güvenli bir bağlantı oluşturabilmek için kontrol edilmek istenen cihazın kullanım kılavuzuna da göz atın.
- Şemada gösterilen bağlantıların dışına çıkmayın.
- Güvenlik standartlarına uymayan cihazlar ile bağlantı yapmayın.

## 4.2: Mekanik ve Elektriksel Montaj

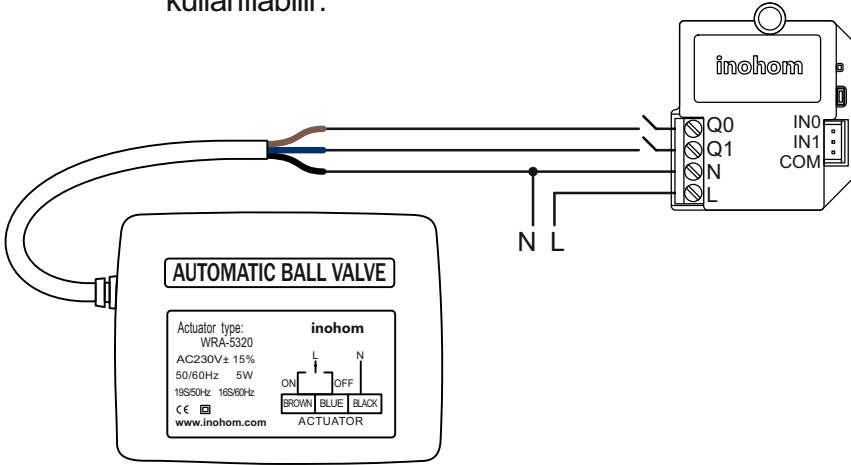
### 4.2.1: Elektriksel Montaj



Kesinlikle mavi ve kahverengi kabloya aynı anda elektrik vermeyiniz! Cihazın arızalanmasına sebep olabilir.



Siyah kabloyu Nötr pinine, mavi ve kahverengi kabloyu inohom RL1720 röle modülü gibi bir modül aracılığı ile ayrı zamanlarda besleyerek vana açma ve kapatma fonksiyonu kullanılabilir.



**L** : Faz

**N** : Nötr

**IN** : Giriş Bağlantısı

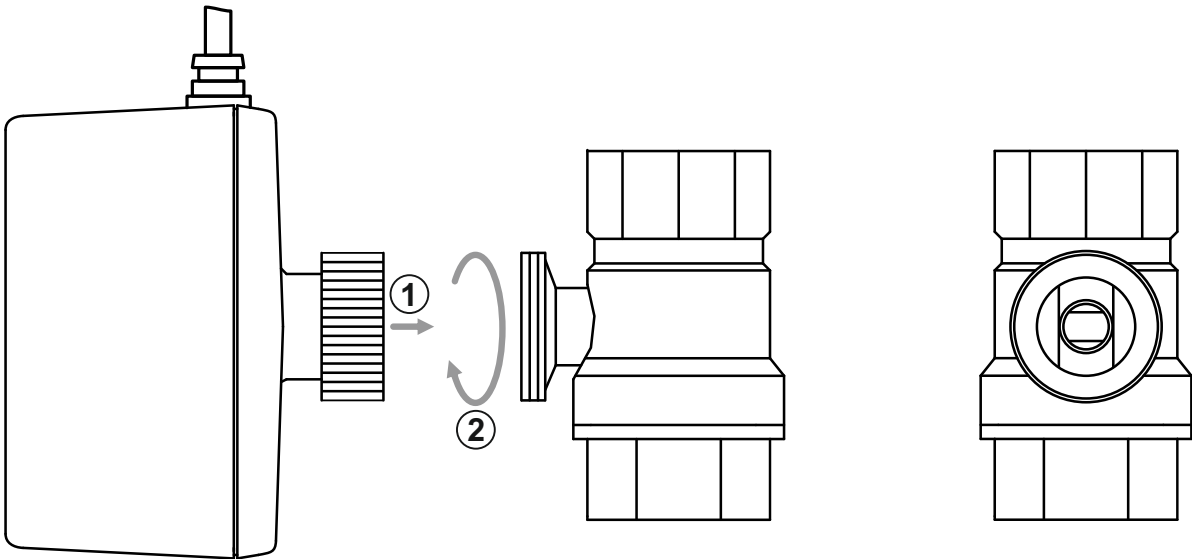
**Q** : Röle Çıkış noktası

**COM** : Ortak Temas Notası

### 4.2.2: Mekanik Montaj



Ürün ile valf birbirine uyacak yuva şeklinde tasarlanmıştır. Yönüne dikkat ederek yerleştirip bastırın. Ardından aktuatör üzerinde bulunan somunu, üstten bakıldığı durumda saat yönünde döndürüp sıkarak sabitleyin.



## 5: Yönetmelikler

### Yasal Uyarı

Özellikler, işlevsellik ve diğer ürün özellikleriyle ilgili bilgiler önceden bildirilmeksizin değiştirilebilir. İnohom, herhangi bir kişi veya kuruluşa herhangi bir bildirimde bulunma yükümlülüğü olmaksızın, ürünlerini, yazılımlarını veya belgelerini gözden geçirme veya güncelleme hakkını saklı tutar. İnohom, GST Elektronik A.Ş.'nin ticari markasıdır. Burada adı geçen tüm diğer marka ve ürün adları, ilgili sahiplerinin ticari markalarıdır.

### Uygunluk Beyanı



Firma ISO 9001 Kalite Yönetim, 14001 Çevre Yönetimi, 45001 İş Sağlığı ve Güvenliği Standartlarına sahiptir.



CE işareti, yalnızca yetkili makamlara yönelik serbest bir ticari markadır. ve herhangi bir özellik güvencesi içermemektedir.



Ürünün kutusu, geri dönüştürülebilir malzemelerden üretilmiştir. Ambalaj atığını evsel veya diğer atıklarla birlikte atmayın, geri dönüşüm kutusuna atın.



WEEE sembolle etiketlenen cihaz, diğer evsel atıklarla birlikte atılmamalıdır. Atık elektrikli ve elektronik ekipmanların geri dönüşümü için ilgili toplama noktasına teslim edilmelidir.

# inohom

Akıllı Ev Sistemleri

📍 GST Elektronik A.Ş.

📍 Kemalöz mahallesi 8. Bilgi Sokak No:4 A/A 64200 Uşak/Türkiye

🌐 [www.inohom.com](http://www.inohom.com)

☎ 0090 850 811 82 83

✉ [info@inohom.com](mailto:info@inohom.com)