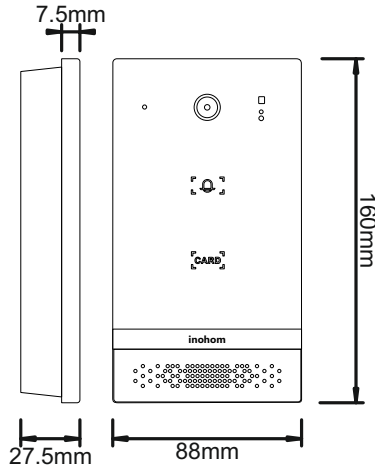
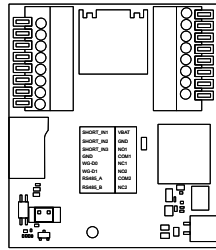


TEKNİK RESİM



KURULUM

- ⚠ Cihazın bu kılavuza uygun olmayan bir şekilde bağlanması, sağlık, yaşam veya maddi hasar riskine neden olabilir.
- ⚠ Cihazın tüm bağlantılarını tamamlamadan güç vermeyin.
- ⚠ Güvenli bir bağlantı oluşturabilmek için kontrol edilmek istenen cihazın kullanım kılavuzuna da göz atın.
- ⚠ Şemada gösterilen bağlantıların dışına çıkmayın.
- ⚠ Güvenlik standartlarına uymayan cihazlar ile bağlantı yapmayın.



Güç/Röle Çıkışları

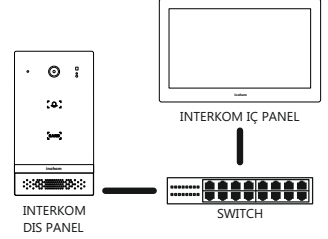
DOORA	12V	
DOORB	GND	
DOORC	NO1	Relay A
GND	COM1	
WG_D0	NC1	
WG_D1	NO2	Relay B
RS485_A	COM2	
RS485_B	NC2	

- ① Cihaz çalışma gerilimi 12 Volttur. Power konnektöründen güç veriniz.
- ① Cihazın RJ45 Konnektöründen CAT6 kablo yardımı ile switch bağlantısı yapınız.
- ① Siva üstü kasa ölçüleri : 77mm x 147mm x 8mm
Siva altı kasa ölçüleri : 109mm x 182mm x 50mm
Vida boyutu : Torks Başlı M3 x 10mm

① Siva altı kasa yerden 150 cm yüksekçe yerleştirilmelidir. Montaj için kutu içeriğinden çıkan montaj vidalarını kullanınız. Kasanın zemine paralel monte edildiğinden emin olunuz. Montaj aparatının anahtar kasasına montajı için uygun delikleri kullanınız. Aparatın zemine dik monte edildiğinden emin olunuz.

HABERLEŞME ÖZELLİKLERİ

① Inohom IP Ağ Geçidi cihazları (İnterkom Panel); sistemin IP katmanını üzerinden haberleşmesini sağlayarak, otomasyona entegre edilmiş diğer cihazların internet üzerinden yönetilmesini sağlar.



YASAL UYARI

Özellikler, işlevsellik ve diğer ürün özellikleriyle ilgili bilgiler önceden bildirilmeksizin değiştirilebilir. Inohom, herhangi bir kişi veya kuruluşa herhangi bir bildirimde bulunma yükümlülüğü olmaksızın, ürünlerini, yazılımlarını veya belgelerini gözden geçirme veya güncelleme hakkını saklı tutar. Inohom, GST Elektronik A.Ş.'nin ticari markalarıdır. Burada adı geçen tüm diğer marka ve ürün adları, ilgili sahiplerinin ticari markalarıdır.

UYGUNLUK BEYANI

Firma ISO 9001 Kalite Yönetim, 14001 Çevre Yönetimi, 45001 İş Sağlığı ve Güvenliği Standartlarına sahiptir.

CE işareti, yalnızca yetkili makamlara yönelik serbest bir ticari markadır ve herhangi bir özellik güvencesi içermemektedir.

Ürünün kutusu, geri dönüştürülebilir malzemelerden üretilmiştir. Ambalaj atığını evsel veya diğer atıklarla birlikte atmayın, geri dönüşüm kutusuna atın.

WEEE sembole etiketlenen cihaz, diğer evsel atıklarla birlikte atılmamalıdır. Atık elektrikli ve elektronik ekipmanların geri dönüşümü için ilgili toplama noktasına teslim edilmelidir.

Dokunmatik Villa Tipi Dış Panel

Sipariş Kodu: OP101T

GENEL ÖZELLİKLER

Inohom Dokunmatik Villa Tipi interkom, kapı erişimi, acil arama, güvenlik alarmı ve mülk yönetimi vb. dahil olmak üzere birden fazla işlev sunar. Ayrıca SIP protokolü aracılığıyla IP telefon veya SIP yazılım telefonu vb. ile iletişimi destekler. Asansör çağırma ve ev otomasyonu ile uyumlu bir şekilde kullanılabilen kontrol sistemine sahiptir.

TEKNİK ÖZELLİKLER

Besleme Voltajı	12VDC (PoE)
Güç Tüketimi	1.64W (Beklemede) 6.57W(Max)
Kamera Sensörü	CMOS 2MP 1920 X 1080
Aydınlatma	1 Adet Beyaz dolgu ışığı
İşlemci	1 Ghz
Ram	128 MB eMMC
Hafıza	64 MB DDR3
Kapasite	10'000 adet RFID kart depolama
Haberleşme	RS485, Ethernet (TCP/IP, SIP, RTSP)
İşletim Sistemi	Linux
Bağlantılar	2X8 Yaylı Klemens, Rj45
Koruma Sınıfı	IP 66 - IK 07
Çalışma Sıcaklığı	-40°C - +70°C
Bağıl Nem	%10 - %95 Nemli Ortam
Yükseklik	Max 2000m
Boyutlar	88mm x 160mm x 36mm
Kurulum	Siva Üstü - Siva Altı Montaj

ÖNEMLİ GÜVENLİK BİLGİSİ

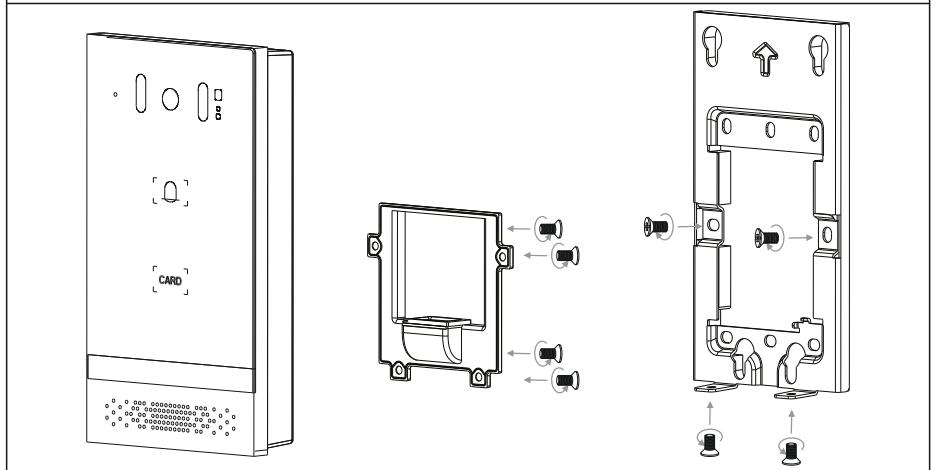
⚠ Cihazı kullanmadan önce bu kılavuza dikkatlice okuyunuz! Kullanım kılavuzundaki talimatlara uyulmamasından kaynaklanan hasarlar üretici, GST ELEKTRONİK A.Ş. herhangi bir kayıp veya hasardan sorumlu tutulamaz. Bu durumda oluşan arızalarda cihaz garanti kapsamından çıkar.

⚠ Solvent (tiner, benzin, asit vb.) veya aşındırıcı temizlik maddeleri ile ürünü silmeyiniz. Buharlı temizleme aygıtlarından uzak tutunuz.

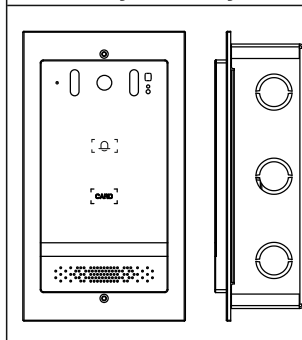
⚠ Cihazı doğrudan güneş ışığına veya diğer ısı kaynaklarına maruz bırakmayınız. Çıplak alevlerin veya elektrikli ısıtıcı gibi yoğun ısı kaynaklarının yakınına yerleştirilmemelidir.

⚠ Üretici, GST ELEKTRONİK A.Ş. bağlantı kılavuzlarına uygun olmayan diğer bağlı cihazlar için herhangi bir hasar oluşması veya garanti dışı kalmasından sorumlu tutulamaz.

Siva Üstü Kurulum Diyagramı



Dış Görünüş



Siva Altı Kurulum Diyagramı

