

## Dokunmatik Villa Tipi Dış Panel

Sipariş Kodu: OP125C

### GENEL ÖZELLİKLER

Inohom Dokunmatik Villa Tipi interkom, kapı erişimi, acil arama, güvenlik alarmı ve mülk yönetimi vb. dahil olmak üzere birden fazla işlev sunar. Ayrıca SIP protokolü aracılığıyla IP telefon veya SIP yazılım telefonu vb. ile iletişimi destekler. Asansör çağırma ve ev otomasyonu ile uyumlu bir şekilde kullanılabilen kontrol sistemine sahiptir.

### TEKNİK ÖZELLİKLER

Besleme Voltajı	12VDC (PoE)
Güç Tüketimi	1.5W (Beklemede) 3W(Max)
Kamera Sensörü	CMOS 1MP 1280 X 720
Aydınlatma	6 Adet Gece Görüş LEDi
İşlemci	1 GHz 2 Çekirdek
Ram	128 MB SDRAM
Hafıza	64 MB DDR2
Kapasite	20'000 adet RFID kart depolama
Haberleşme	RS485, Ethernet (TCP/IP, SIP, RTSP)
İşletim Sistemi	Linux
Bağlantılar	Rj45, 1X5 Bariyer Klemens, 1X6 Tunik Konnektör
Koruma Sınıfı	IP 65
Çalışma Sıcaklığı	-40°C - +70°C
Bağıl Nem	%20 - %93 Nemli Ortam
Yükseklik	Max 2000m
Boyutlar	100mm x 160mm x 50mm
Kurulum	Sıva Altı Montaj

### ÖNEMLİ GÜVENLİK BİLGİSİ

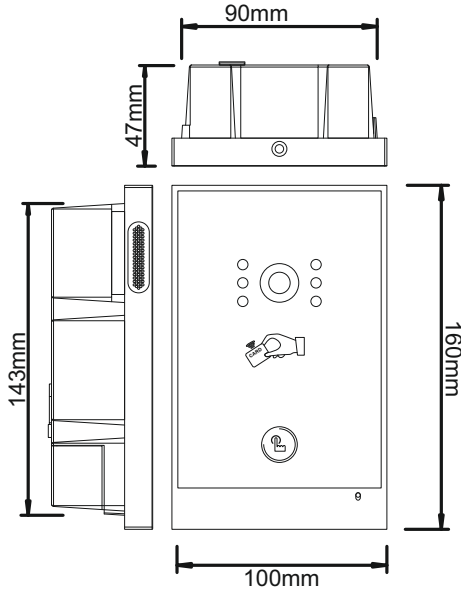
⚠ Cihazı kullanmadan önce bu kılavuzu dikkatlice okuyunuz! Kullanım kılavuzundaki talimatlara uyulmamasından kaynaklanan hasarlar üretici, GST ELEKTRONİK A.Ş. herhangi bir kayıp veya hasardan sorumlu tutulamaz. Bu durumda oluşan arızalarda cihaz garanti kapsamından çıkar.

⚠ Solvent (tiner, benzin, asit vb.) veya aşındırıcı temizlik maddeleri ile ürünü silmeyiniz. Buharlı temizleme aygıtlarından uzak tutunuz.

⚠ Cihazı doğrudan güneş ışığına veya diğer ısı kaynaklarına maruz bırakmayınız. Çıplak alevlerin veya elektrikli ısıtıcı gibi yoğun ısı kaynaklarının yakınına yerleştirilmemelidir.

⚠ Üretici, GST ELEKTRONİK A.Ş. bağlantı kılavuzlarına uygun olmayan diğer bağlı cihazlar için herhangi bir hasar oluşması veya garanti dışı kalmasından sorumlu tutulamaz.

### TEKNİK RESİM



### KURULUM

⚠ Cihazın bu kılavuza uygun olmayan bir şekilde bağlanması, sağlık, yaşam veya maddi hasar riskine neden olabilir.

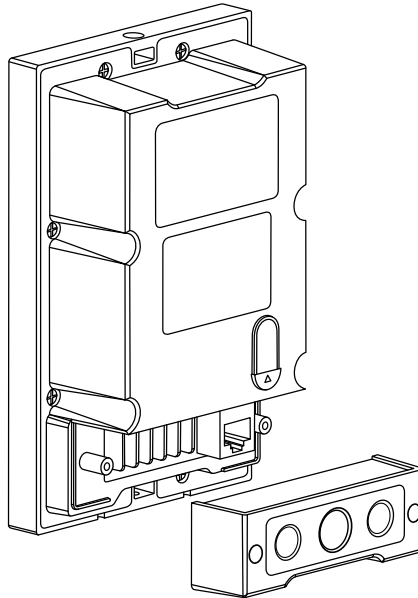
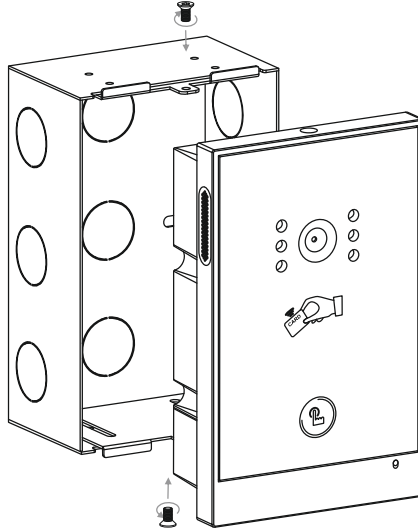
⚠ Cihazın tüm bağlantılarını tamamlamadan güç vermeyiniz.

⚠ Güvenli bir bağlantı oluşturabilmek için kontrol edilmek istenen cihazın kullanım kılavuzuna da göz atın.

⚠ Şemada gösterilen bağlantıların dışına çıkmayın.

⚠ Güvenlik standartlarına uymayan cihazlar ile bağlantı yapmayın.

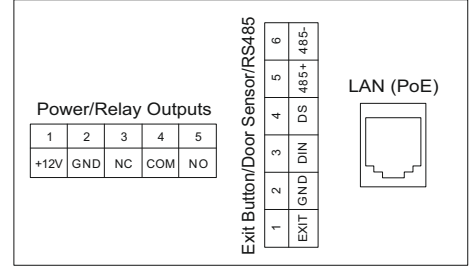
① Sıva altı kasa ölçüleri : 94mm x 151mm x 60mm  
Vida boyutu : Havşa Başlı M3 x 6mm



① Sıva altı kasa yerden 150 cm yüksekçe yerleştirilmelidir. Montaj için kutu içeriğinden çıkan montaj vidalarını kullanınız. Kasanın zemine paralel monte edildiğinden emin olunuz. Montaj aparatının anahtar kasasına montajı için uygun delikleri kullanınız. Aparatın zemine dik monte edildiğinden emin olunuz.

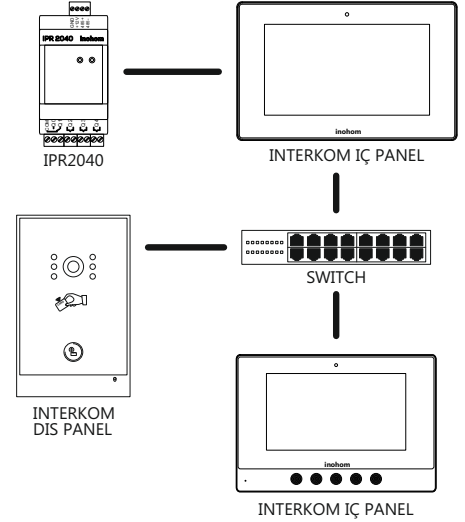
① Cihaz çalışma gerilimi 12 Volttur. Power konnektöründen güç veriniz.

① Cihazın RJ45 Konnektöründen CAT6 kablo yardımı ile switch bağlantısı yapmanız yeterli olacaktır.



### HABERLEŞME ÖZELLİKLERİ

① Inohom IP Ağ Geçidi cihazları (İnterkom Panel); sistemin IP katmanı üzerinden haberleşmesini sağlayarak, otomasyona entegre edilmiş diğer cihazların internet üzerinden yönetilmesini sağlar.



### YASAL UYARI

Özellikler, işlevsellik ve diğer ürün özellikleriyle ilgili bilgiler önceden bildirilmesiz değiştirilebilir. Inohom, herhangi bir kişi veya kuruluşa herhangi bir bildirimde bulunma yükümlülüğü olmaksızın, ürünlerini, yazılımlarını veya belgelerini gözden geçirme veya güncelleme hakkını saklı tutar. Inohom, GST Elektronik A.Ş.'nin ticari markalarıdır. Burada adı geçen tüm diğer marka ve ürün adları, ilgili sahiplerinin ticari markalarıdır.

### UYGUNLUK BEYANI

Firma ISO 9001 Kalite Yönetim, 14001 Çevre Yönetimi, 45001 İş Sağlığı ve Güvenliği Standartlarına sahiptir.

CE işareti, yalnızca yetkili makamlara yönelik serbest bir ticari markadır ve herhangi bir özellik güvencesi içermemektedir.

Ürünün kutusu, geri dönüştürülebilir malzemelerden üretilmiştir. Ambalaj atığını evsel veya diğer atıklarla birlikte atmayın, geri dönüşüm kutusuna atın.

WEEE sembolü etiketlenen cihaz, diğer evsel atıklarla birlikte atılmamalıdır. Atık elektrikli ve elektronik ekipmanların geri dönüşümü için ilgili toplama noktasına teslim edilmelidir.