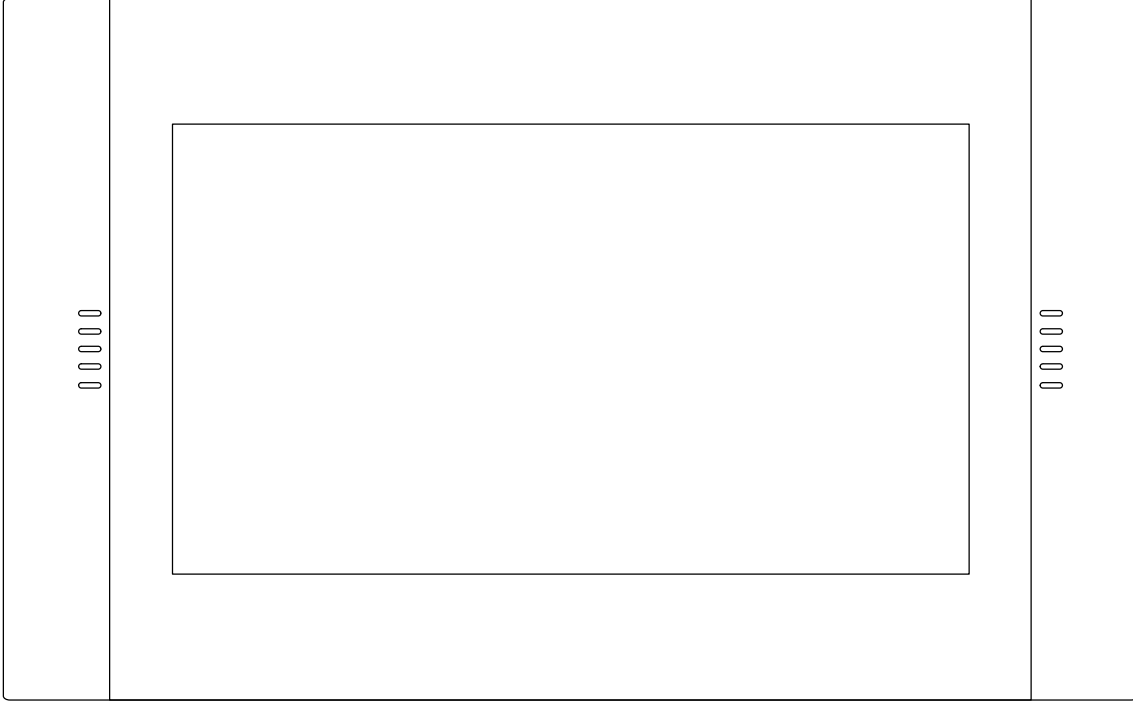


inohom

Akıllı Ev Sistemleri



Nova Panel H10

(PAN19H1)

KULLANIM KLAVUZU

İçindekiler

1: Önemli Güvenlik Bilgisi	3
2: Açıklama ve Özellikler	4
3: Teknik Özellikler	4
3.1: Teknik Detaylar	4
3.2: Teknik Resim	5
4: Kurulum	5
4.1: Kurulumdan Önce	5
4.2: Mekanik ve Elektriksel Montaj	6
4.2.1: Fabrika Ayarlarına Döndürme	6
4.2.2: Elektriksel Montaj	6
4.2.3: Mekanik Montaj	9
5: Haberleşme Özellikleri	10
6: Çoklu Nova Panel ve Harmony Teknolojisi	11
7: Topoloji	12
7.1: Doğru Haberleşme Topolojisi	12
7.2: Yanlış Haberleşme Topolojisi	12
8: Ekran İçi Yerleşim	13
9: Devreye Alma	14
10: Yönetmelikler	15

1: Önemli Güvenlik Bilgisi

Cihazı kurmaya başlamadan önce bu kılavuzu okuyun!



Bu kılavuzda yer alan tavsiyelere uyulmaması tehlikelere neden olabilir. Kullanım kılavuzundaki talimatlara uyulmamasından kaynaklanan hasarlar üretici, GST ELEKTRONİK LTD. ŞTİ herhangi bir kayıp veya hasardan sorumlu tutulamaz. Bu durumda oluşan arızalarda cihaz garanti kapsamında çıkar.

ELEKTRİK ÇARPMASI TEHLİKESİ!



Cihaz, diğer elektrikli cihazları kontrol etmek için tasarlanmıştır ve konutlarında faaliyet göstermektedir. Hatalı bağlantı veya kullanımı yangına veya elektrik çarpmasına sebep olabilir.



Cihaz kapatıldığında bile, bağlantı uçlarında voltaj mevcut olabilir. Bağlatılarda yapılan herhangi bir değişiklik esnasında, sigorta veya güç kaynağı her zaman devre dışı bırakılmalıdır.



Elektrik çarpması riskini önlemek için, cihazı ıslak veya nemli ellerle çalıştırmayın.

Ürünü açmayınız!



Bu cihaza, kılavuzda belirtilmeyen hiçbir değişiklik yapmayın.

Diğer cihazlar



Üretici, GST ELEKTRONİK LTD. ŞTİ bağlantı kılavuzlarına uygun olmayan diğer bağlı cihazlar için herhangi bir hasar oluşması veya garanti dışı kalmasından sorumlu tutulamaz.

Bu ürün sadece kuru yerlerde iç mekanda kullanım için tasarlanmıştır.



Nemli veya ıslak yerlerde, küvet, lavabo, duş, yüzme havuzu yakınında vb. su veya nemin bulunduğu başka herhangi bir yerde kullanmayın.

Cihaz Temizliği



Solvent (tiner, benzin, asit vb.) veya aşındırıcı temizlik maddeleri ile ürünü silmeyiniz. Buharlı temizleme aygıtlarından uzak tutunuz.

Isı Kaynakları ve Ateş



Cihazı doğrudan güneş ışığına veya diğer ısı kaynaklarına maruz bırakmayınız. Çıplak alevlerin veya elektrikli ısıtıcı gibi yoğun ısı kaynaklarının yakınına yerleştirilmemelidir.

2: Açıklama ve Özellikler

İnohom Nova Panel PAN19H1 evinizi tek başına yönetebilecek özelliklere sahiptir. İklimlendirme, aydınlatma, perde-panjur, sulama, güvenlik, enerji yönetimi gibi temel işlevleri gerçekleştirir. Dahili termostat ve giriş çıkışları ile kontrol gerçekleştirebilir. Kablosuz haberleşme özelliği ile diğer inohom ürünlerinin yönetilmesini ve izlenmesini sağlar. Dahili server'ı ile evinizin uzaktan mobil cihazlarla yönetilmesini sağlar. İnterkom özelliği ile dış panel, daireler arası ve güvenlik vb. noktalarıyla görüşmenizi sağlar.

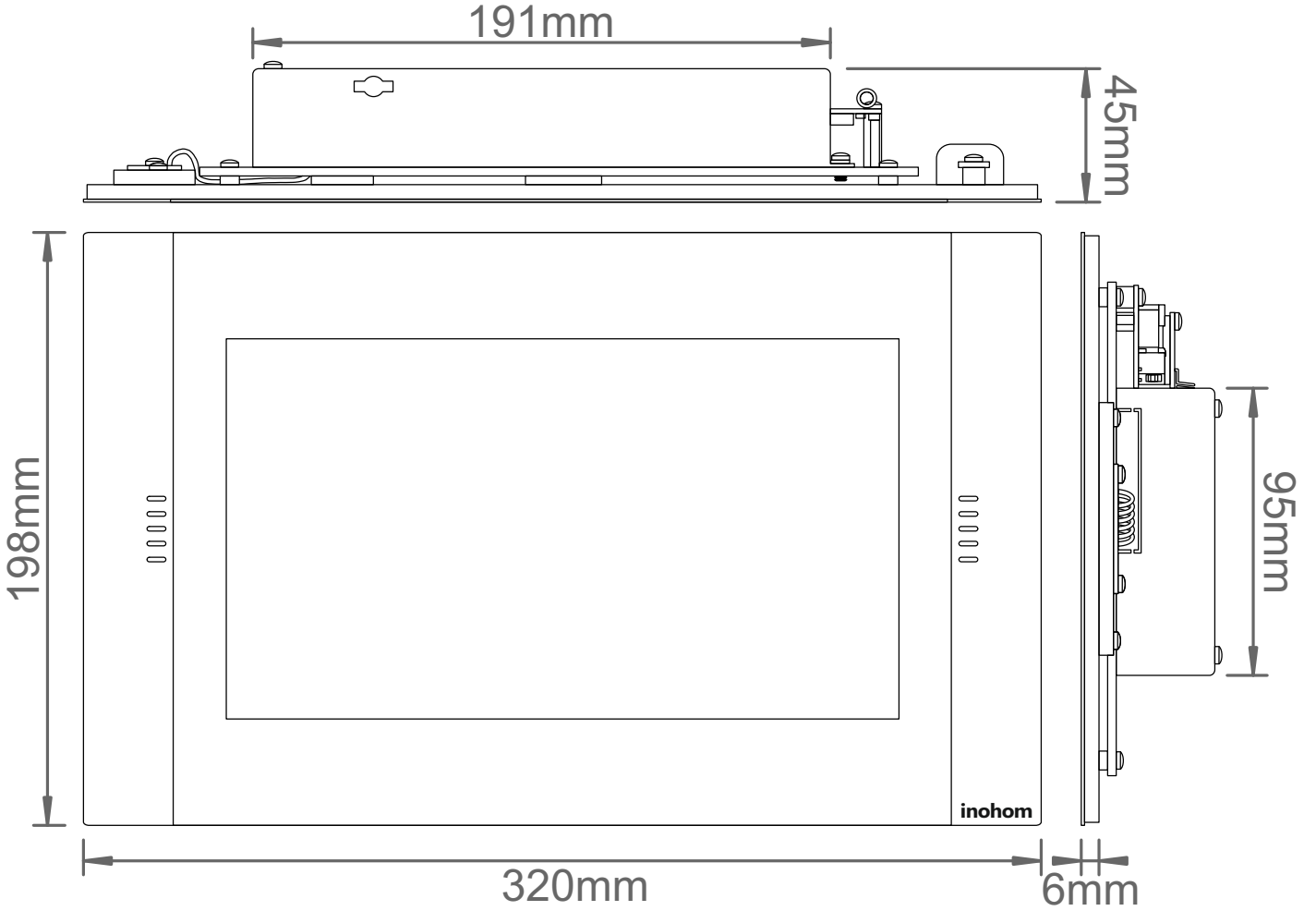
3: Teknik Özellikler

3.1: Teknik Detaylar

Besleme Voltajı	12VDC
Güç Tüketimi	30W (Max)
Sensör	Sıcaklık Sensörü (0.5°C Hassasiyet)
Ekran	10.1" IPS Kapasitif
Çözünürlük	1024 x 600 pixel
İşlemci	1.5 GHz 4 Çekirdek
Ram	1 GB
Hafıza	8 GB
Hoparlör	3 Watt
Girişler	8 Adet DC Giriş
Çıkışlar	Dahili 3, Harici 3+4 Adet Röle (250VAC 5A,10A)
Haberleşme	WIFI, Ethernet, RF 433 Mhz
İşletim Sistemi	Linux OS
Bağlantılar	2.5mm ² vidalı klemens
Koruma Sınıfı	IP 20
Çalışma Sıcaklığı	0 - 50°C
Bağıl Nem	Max 50°C %65 Nemli Ortam
Yükseklik	Max 2000m
Boyutlar	320mm x 198mm x 45mm
Kurulum	Sıva Altı Montaj
EMC Standartları	EN55032:2015, EN55024:2011, EN62368-1

İnohom Nova Panel giriş ve çıkışlarına farklı görevler atanabilir. Giriş ve çıkışlarına verilen görevler inohom yetkili bayi tarafından sağlanır. Bu işlem devreye alma programına sahip eğitimli teknik personel tarafından yapılır.

3.2: Teknik Resim



4: Kurulum

4.1: Kurulumdan Önce



Cihazın bu kılavuza uygun olmayan bir şekilde bağlanması, sağlık, yaşam veya maddi hasar riskine neden olabilir.

- Cihazın tüm bağlantılarını tamamlamadan güç vermeyin.
- Güvenli bir bağlantı oluşturabilmek için kontrol edilmek istenen cihazın kullanım kılavuzuna da göz atın.
- Şemada gösterilen bağlantıların dışına çıkmayın.
- Güvenlik standartlarına uymayan cihazlar ile bağlantı yapmayın.



Kablosuz haberleşme performansının olumsuz yönde etkilenmemesi için metal yüzeyler yada cisimlerden uzak konuma montaj yapın.

4.2: Mekanik ve Elektriksel Montaj

4.2.1: Fabrika Ayarlarına Döndürme



Enerji varken;

- 3 saniyeden kısa basılıp bırakılırsa = zil test
- 3 saniyeden uzun, 10 saniyeden kısa = gömülü yazılım reset
- 10 saniyeden uzun, 30 saniyeden kısa = arayüz yazılımı reset
- 30 saniyeden uzun = database reset

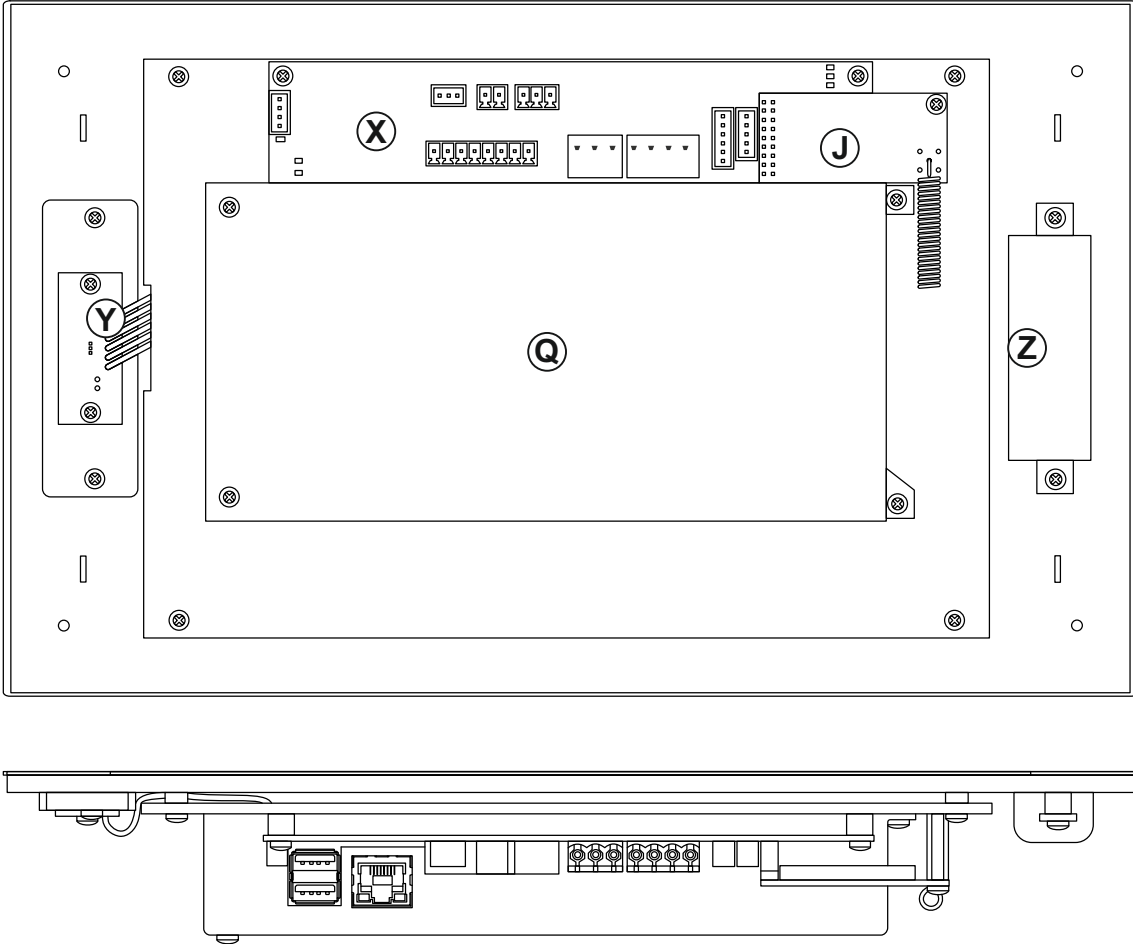
Enerji yokken tuşa basılıp enerji vererek;

- 10 saniyeden uzun = gömülü yazılım fabrika ayarı reset

4.2.2: Elektriksel Montaj



Cihaz arkasına takılıp çıkarılabilen röle grubu ile Nova Panel H10 üzerinden çeşitli aç - kapat kontrolleri yapabilirsiniz.



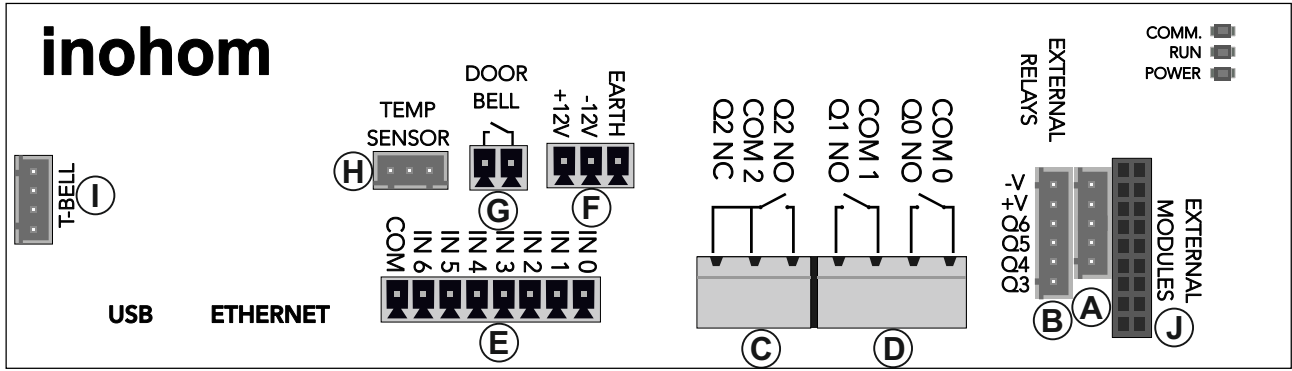
X : Anakart Konnektör Bölgesi

J : RF Haberleşme Modülü

Y : Reset Butonu, Sıcaklık Sensörü, Mikrofon

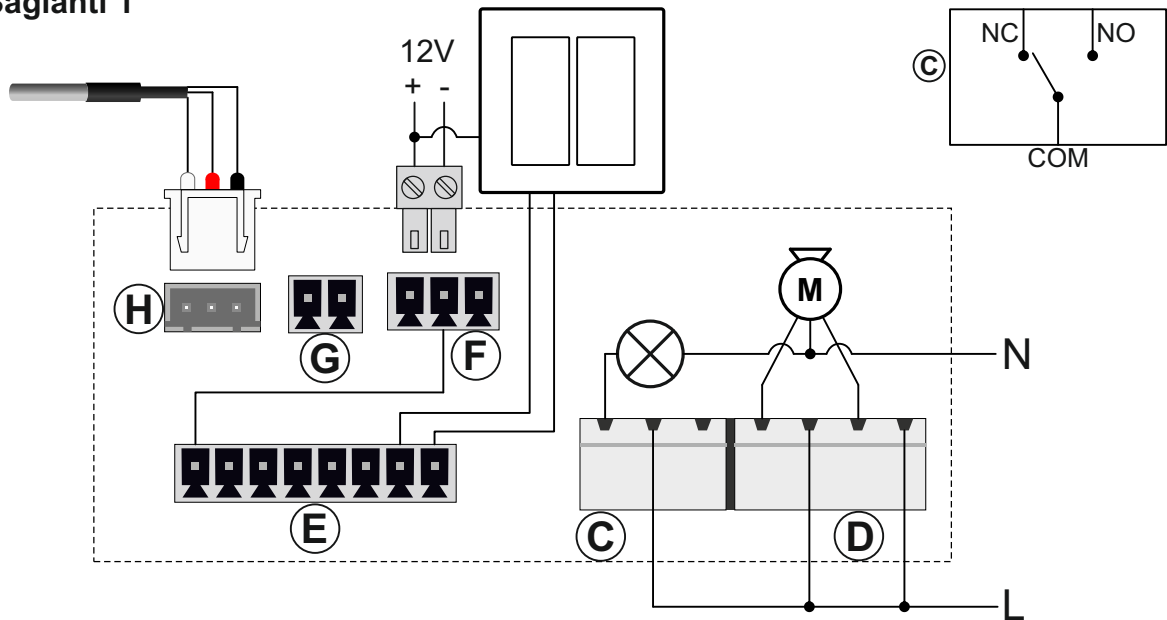
Q : Anakart Koruma Sacı

Z : Hoparlör

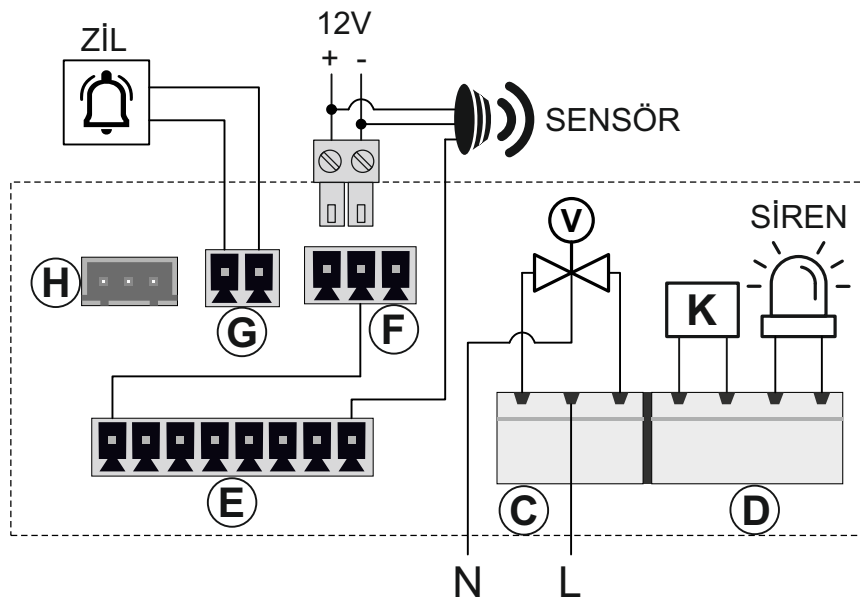


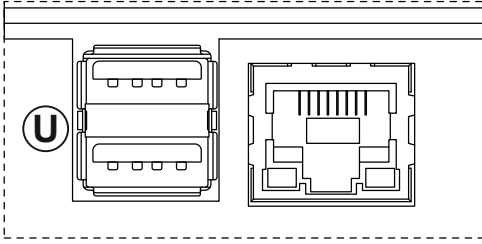
Cihazın; inrush özelliği olmayan röle çıkışlarına ve harici takılabilen röle aksesuarı çıkışlarına, aydınlatma ürünleri bağlantısı yapmayınız.

Örnek Bağlantı 1



Örnek Bağlantı 2





L : Faz

N : Nötr

V : Motorlu vana

K : Kombi bağlantısı

M : Perde, Panjur Motoru

Q : Dijital Çıkış Bağlantısı

COM : Ortak Temas Notası

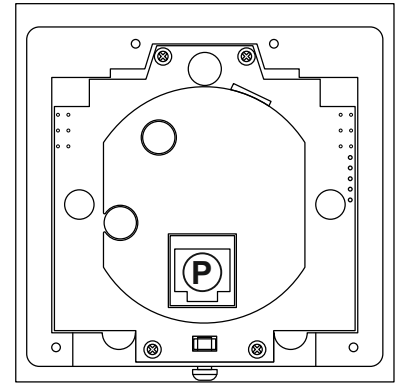
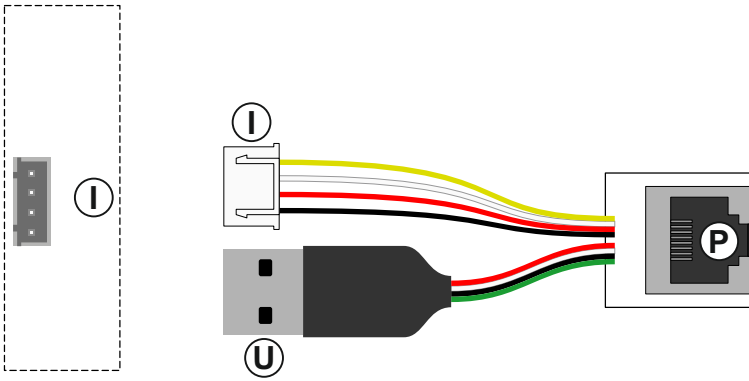
+,- : Pozitif, Negatif Kutuplar



“P” bağlantısını CAT6 kablo yardımı ile gerçekleştiriniz.



CAT6 kablo uzunluğu en fazla 6 metre olmalıdır.



T-BELL:
inohom kameralı zil anahtarı

Opsiyonel Röle Seçenekleri

(A) Ürün Kodu: PAN19-RL30

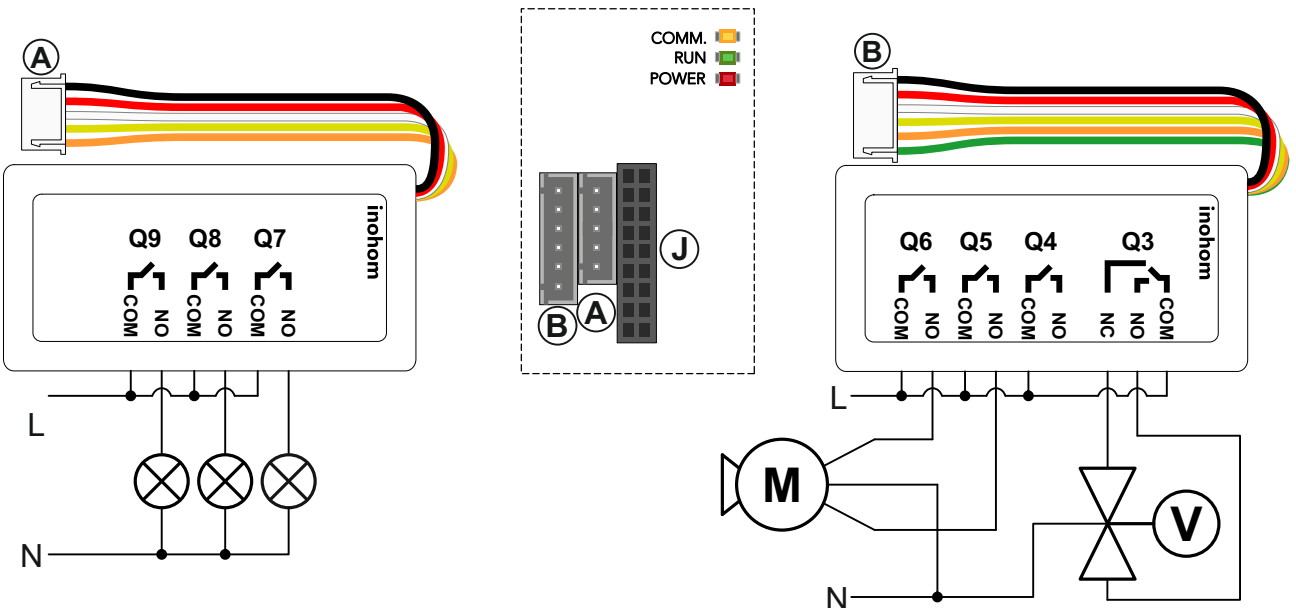
Ürün Adı: NOVA Panel 3 Kanal Röle Modülü (5A 250VAC)

(B) Ürün Kodu: PAN19-RL40

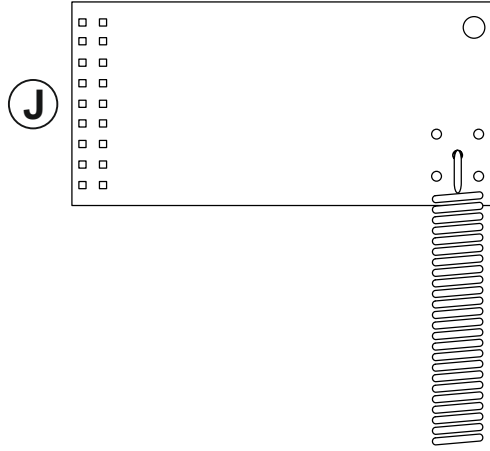
Ürün Adı: NOVA Panel 4 Kanal Standart Röle Modülü (10A 250VAC)

(B) Ürün Kodu: PAN19-RL42

Ürün Adı: NOVA Panel 4 Kanal İnrush Röle Modülü (10A 250VAC İnrush 40A)



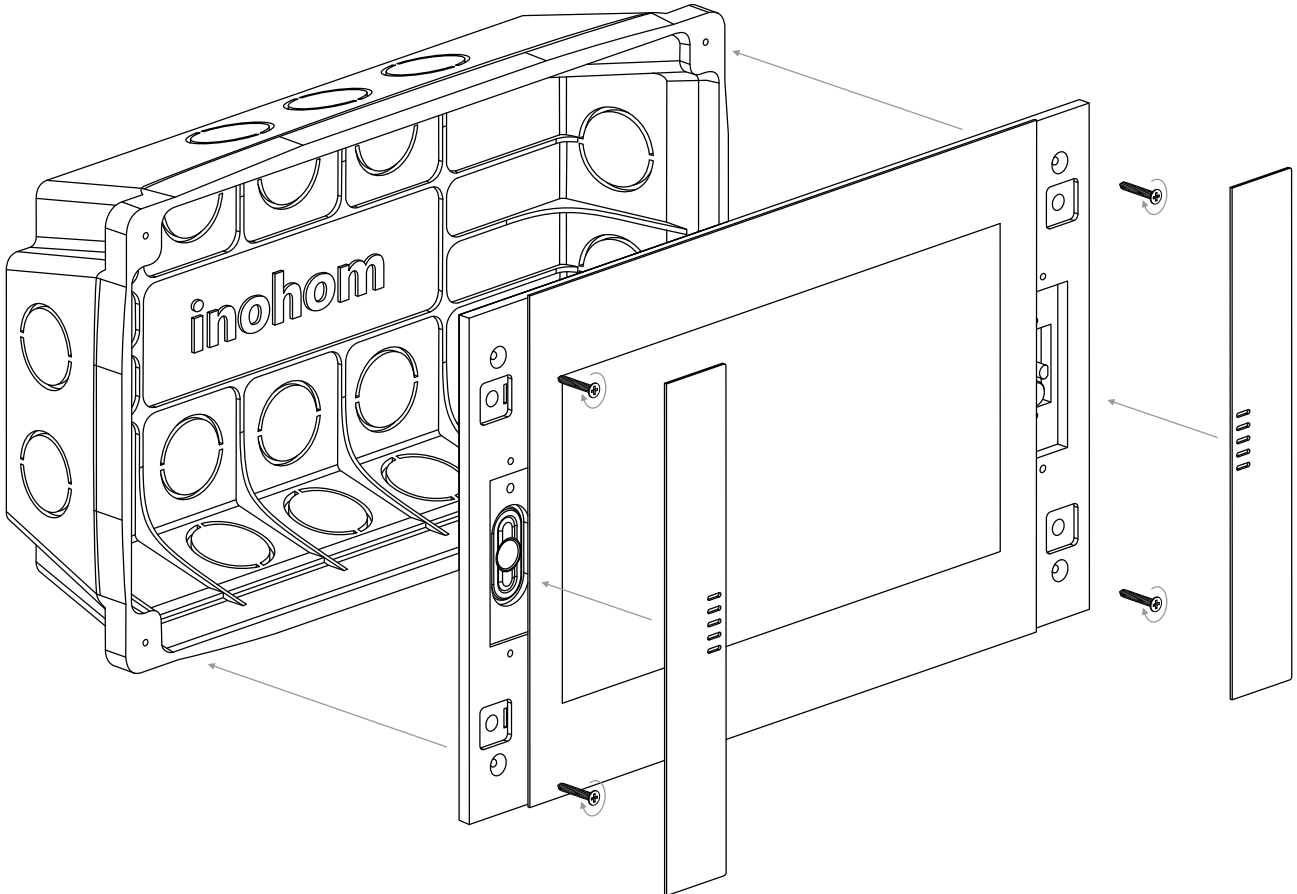
- i** RF haberleşme modülü ile kablosuz haberleşmeye ihtiyaç duyulan otomasyon projelerinde veri iletimi için kullanılır.



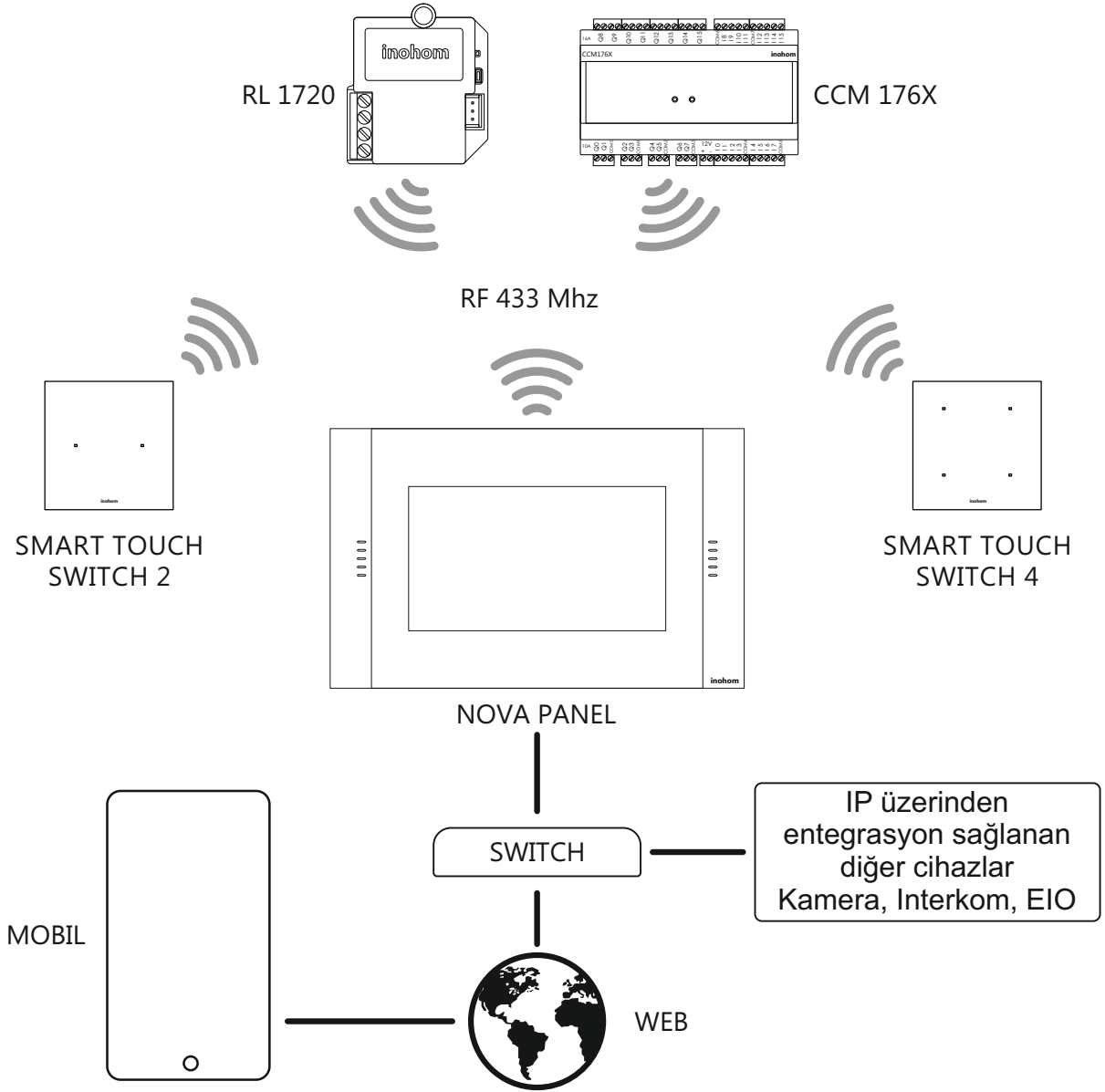
4.2.3: Mekanik Montaj

- i** Sıva altı kasa yerden 150 cm yükseğe yerleştirilmelidir. Kasanın zemine paralel monte edildiğinden emin olunuz. Montaj için kutu içeriğinden çıkan montaj vidalarını kullanınız. Montaj vidalarını panel kasasına montajı için uygun delikleri kullanınız. Ardından mıknatıslı metal çitaları kullanarak montajı tamamlayınız.

- i** Sıva altı kasa ölçüleri : 311mm x 185mm x 72mm
Vida boyutu : Ø2.8 x 25mm



5: Haberleşme Özellikleri



Cihazlar inohom haberleşme protokolü kullanırlar. İnohom Nova Panel diğer inohom ürünleri ile kablosuz haberleşerek çıkış durum değerlerini öğrenip değiştirebilir.



İnohom IP Ağ Geçidi cihazları (Nova Panel/Home Manager); sistemin IP katmanı üzerinden haberleşmesini sağlayarak, otomasyona entegre edilmiş diğer cihazların internet üzerinden yönetilmesini sağlar.



Opsiyonel olarak röleli veya rölesiz kullanılabilir.

6: Çoklu Nova Panel ve Harmony Teknolojisi



Harmony teknolojisi ile bir NOVA PANEL'den diğer NOVA PANEL'in çıkışları ve o NOVA PANEL'in RF ağı içinde bulunan cihazları yönetebilirsiniz.



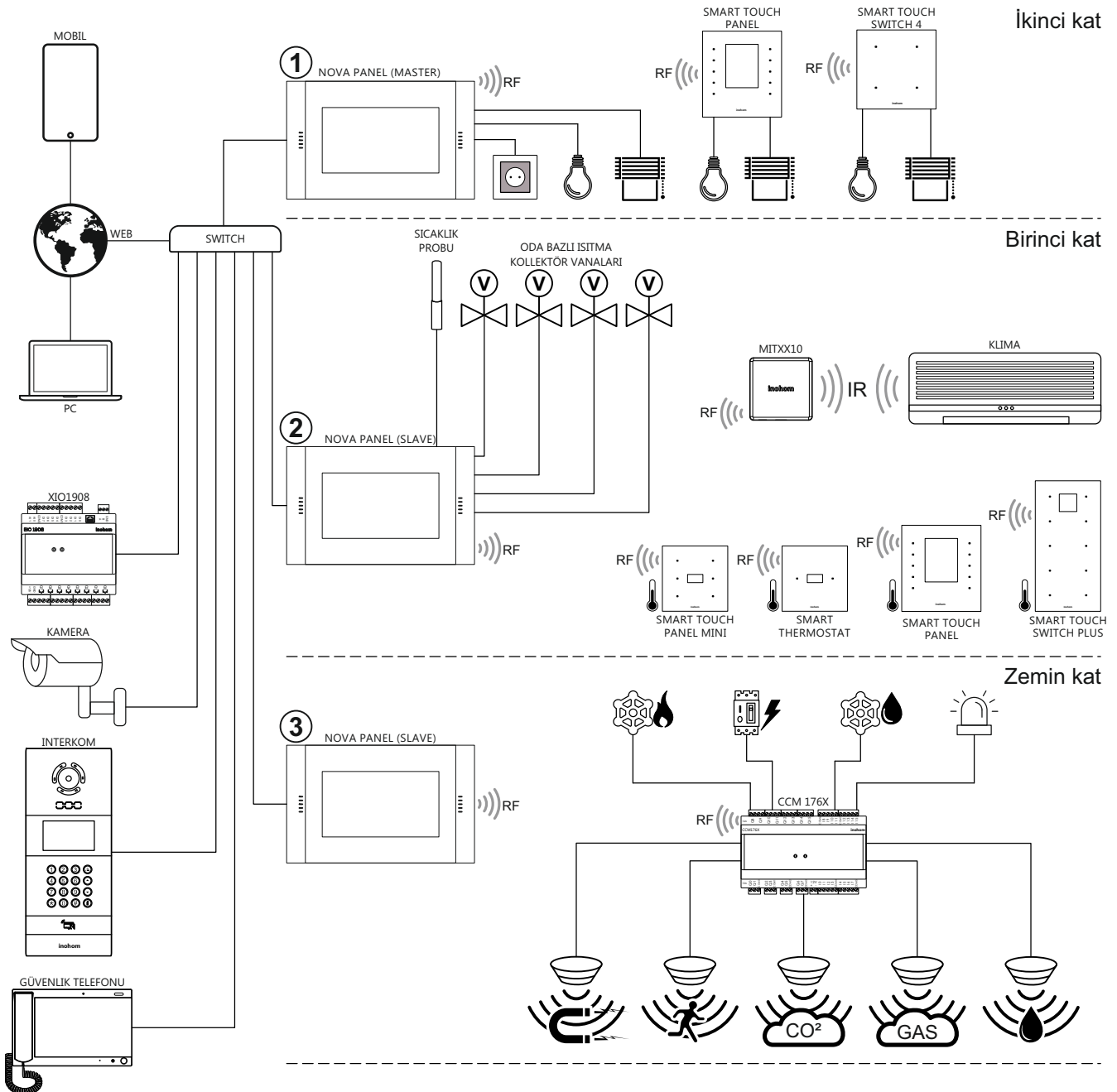
Her kattaki cihazlar kendi "RF Network" ağı içinde haberleşir.



Örneğin ;1 numaralı Nova Panel'in girişinden veya RF ağı üzerinden gelen veriler, diğer 3 numaralı Nova Panel'in çıkışlarını veya 3 numaralı Nova Panel'in RF ağı kapsamında bulunan cihazları kontrol edemez.



Alarm siren sisteminin doğru çalışması için; ilgili cihaz girişlerine bağlanan dedektörlerin ve cihaz çıkışlarına bağlanan kontrol vanalarının aynı cihaz üzerinde olması tavsiye edilir.

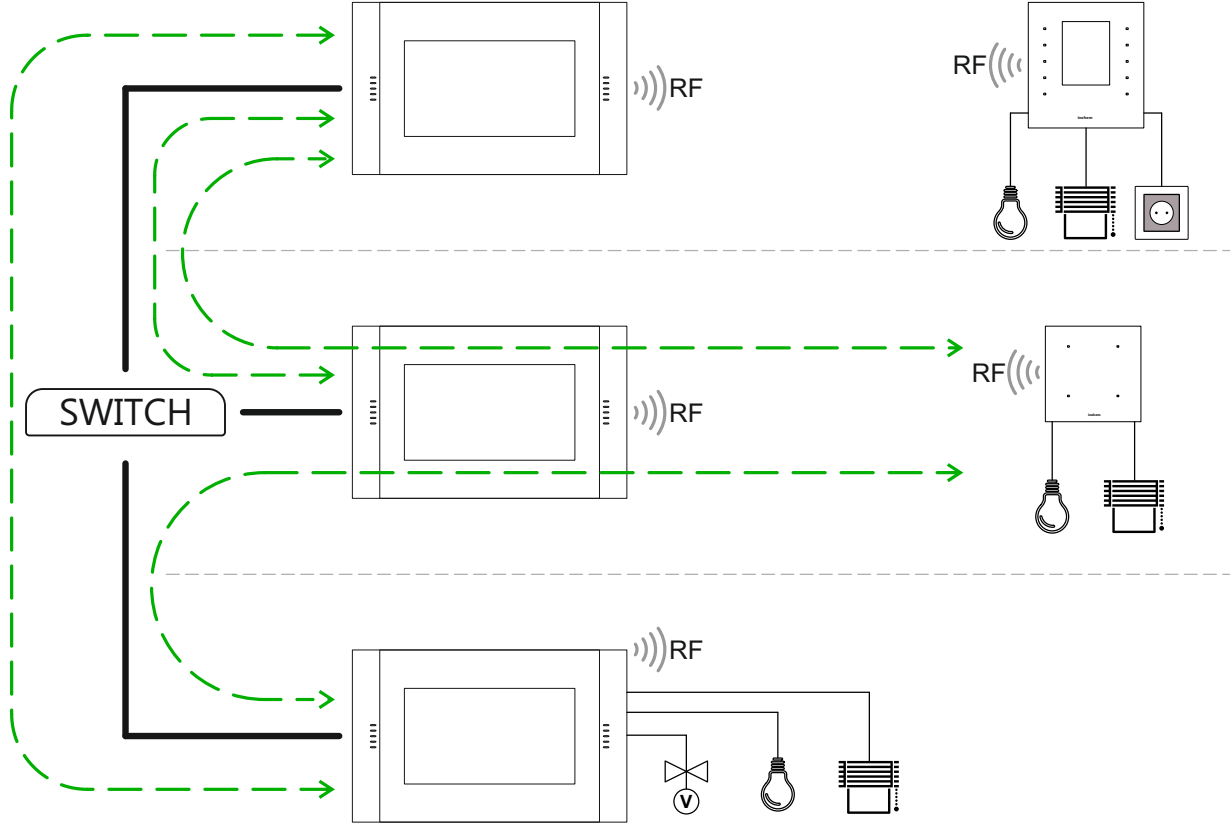


7: Topoloji

7.1: Doğru Haberleşme Topolojisi



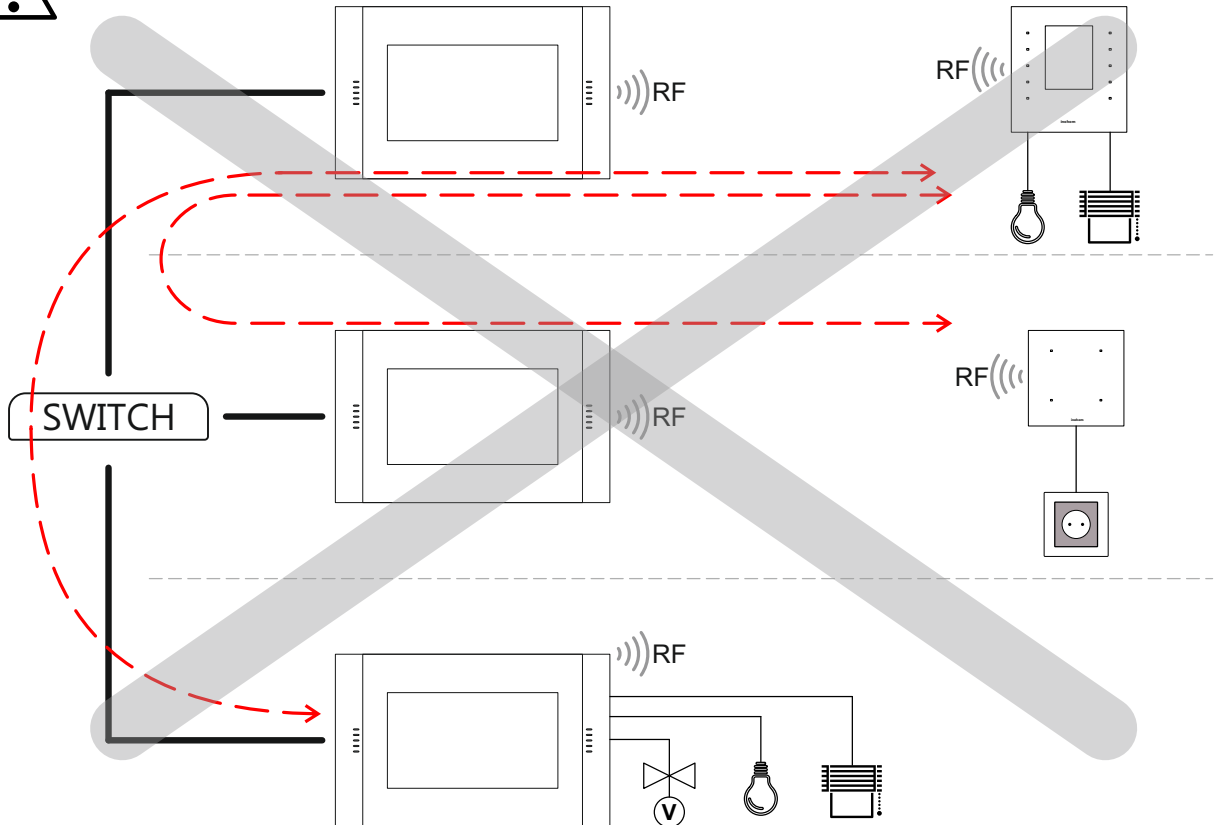
Ok işaretleri veri yollarını göstermektedir.



7.2: Yanlış Haberleşme Topolojisi



Aşağıdaki diyagramda gösterilen şekilde sistem çalışmaz.



8: Ekran İçi Yerleşim



- 1: Ana menüye dönme kısayolu
- 2: Hava durumu, saat ve takvim
- 3: Sol menü
- 4: Kontrol listesi
- 5: Hızlı erişim butonları
- 6: İndikatörler

9: Devreye Alma



Gateway Adı ^	Tıp	IP Adresi
Main	Nova Panel	192.168.X.X
Slave	Nova Panel	192.168.X.X



İnohom ürünlerinin montaj sonrası devreye alma işlemleri, inohom tarafından yetkilendirilmiş teknik personeller tarafından gerçekleştirilmektedir. Detaylı yönetim panel arayüzü ile cihazlar arası haberleşme ve diğer ayarlar yapılabilmektedir.



Tek bir yaşam alanı içinde, birden fazla Nova Panel veya Home Manager, otomasyona dahil edilmek istenildiğinde; cihaz ayarlarını yapabilmek için listeden ilgili cihaz seçilip, yönet butonuna basınız.



“Main” cihazın ve “Slave” cihazının ayarlarının doğru yapıldığına emin olunuz.

10: Yönetmelikler

Yasal Uyarı

Özellikler, işlevsellik ve diğer ürün özellikleriyle ilgili bilgiler önceden bildirilmeksizin değiştirilebilir. İnohom, herhangi bir kişi veya kuruluşa herhangi bir bildirimde bulunma yükümlülüğü olmaksızın, ürünlerini, yazılımlarını veya belgelerini gözden geçirme veya güncelleme hakkını saklı tutar. İnohom, GST Elektronik A.Ş.'nin ticari markalarıdır. Burada adı geçen tüm diğer marka ve ürün adları, ilgili sahiplerinin ticari markalarıdır.

Uygunluk Beyanı



Firma ISO 9001 Kalite Yönetim, 14001 Çevre Yönetimi, 45001 İş Sağlığı ve Güvenliği Standartlarına sahiptir.



Tüm ürünlerde mevcut olan yerli üretim logosu, ürünlerin üretiminin ve yazılımının %100 Türkiye'de yapıldığını göstermektedir.



CE işareti, yalnızca yetkili makamlara yönelik serbest bir ticari markadır. ve herhangi bir özellik güvencesi içermemektedir.



Ürünün kutusu, geri dönüştürülebilir malzemelerden üretilmiştir. Ambalaj atığını evsel veya diğer atıklarla birlikte atmayın, geri dönüşüm kutusuna atın.



WEEE sembolle etiketlenen cihaz, diğer evsel atıklarla birlikte atılmamalıdır. Atık elektrikli ve elektronik ekipmanların geri dönüşümü için ilgili toplama noktasına teslim edilmelidir.

inohom

Akıllı Ev Sistemleri

📍 GST Elektronik A.Ş.

📍 Kemalöz mahallesi 8. Bilgi Sokak No:4 A/A 64200 Uşak/Türkiye

🌐 www.inohom.com

☎ 0090 850 811 82 83

✉ info@inohom.com