

Çoklu Sıcaklık Probu

Sipariş Kodu: PRB23X0

GENEL ÖZELLİKLER

İnohom Çoklu Sıcaklık Probu, inohom Nova Panel'e özel tasarlanmış olup, farklı noktalardan sıcaklık ölçmeye yarar. Çoklu sıcaklık probu kullanımı için iki tip donanıma ihtiyaç vardır. Gerekli miktarda sensör kullanımını tamamlamak için üzerinde sonlandırma dirençlerini kontrol etmemizi sağlayan dip switch'li donanımın bağlantısı yapılmalıdır.

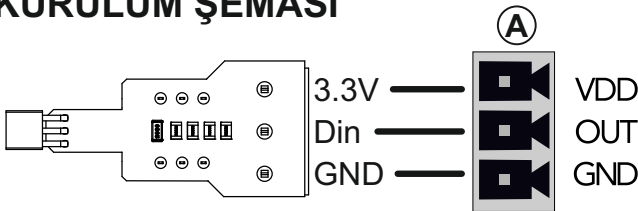
PRB2310 : Standart Model

PRB2320 : Sonlandırma Modeli

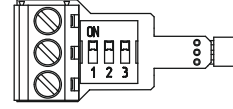
TEKNİK ÖZELLİKLER

Besleme Voltajı	3.3 VDC
Güç Tüketimi	<0.1W
Haberleşme	Kablo ile
Bağlantılar	2.5mm ² vidalı klemens
Koruma Sınıfı	IP 20
Çalışma Sıcaklığı	0 - 50°C
Bağıl Nem	Max 50°C %65 Nemli Ortam
Yükseklik	Max 2000m
Boyutlar	38mm x 21mm x 16mm
Kurulum	TV/R/SAT Priz Montaj
Prob Tasarımı	PETG

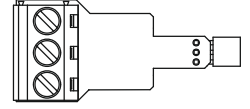
KURULUM ŞEMASI



PRB2320



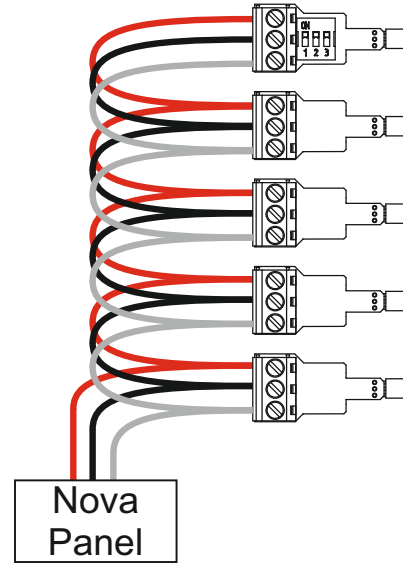
PRB2310



⚠ Kablonun 3 metreden uzun olduğu durumda, tüm problemlere giden kablo uzunluğu eşit olmalıdır.

⚠ Bağlantı için "LIYCY" yada "Yangın Alarm Kablosu" gibi sinyal taşımaya uygun korumalı kablo kullanılmalıdır.

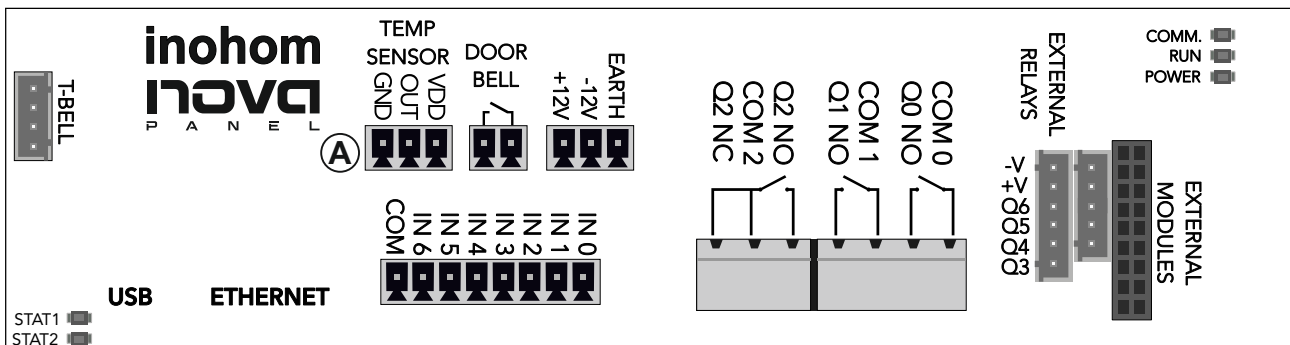
Bağlantı Şeması



SWITCH AYARLARI

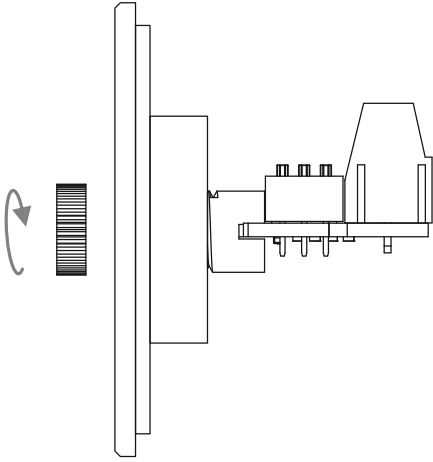
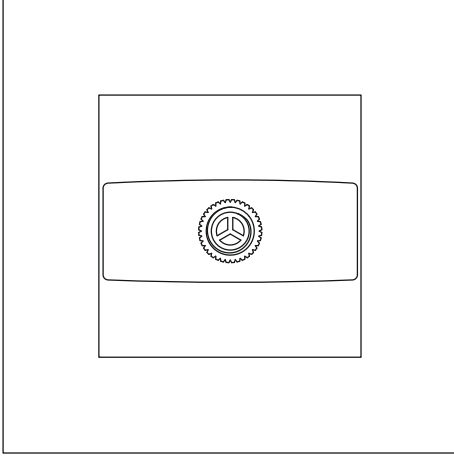
Çoklu prob topolojisinde, bağlantının sonuna projede kullanılan kablo uzunluğuna göre değişiklik gösteren sonlandırma direncine ihtiyaç vardır. Switch'e sahip modelindeki switch bu direnç değerini belirler.

NOT: Switch konumu belirlemekte net bir hesap olamamakla birlikte panel üzerinden tüm bağlı sensörler görününceye kadar farklı kombinasyonlar (1, 2, 1-2, 3, 1-3, 2-3, 1-2-3) denenmelidir.



MEKANİK MONTAJ

Switch, TV/R/SAT Priz tipleri ile uyumludur. Priz içerisindeki konnektörü sökerek onun yerine takılır. Üzerindeki somunlar yardımı ile de sıkıştırılır.



YASAL UYARI

Özellikler, işlevsellik ve diğer ürün özellikleriyle ilgili bilgiler önceden bildirilmeksizin değiştirilebilir. İnohom, herhangi bir kişi veya kuruluşa herhangi bir bildirimde bulunma yükümlülüğü olmaksızın, ürünlerini, yazılımlarını veya belgelerini gözden geçirme veya güncelleme hakkını saklı tutar. İnohom, GST Elektronik A.Ş.'nin ticari markalarıdır. Burada adı geçen tüm diğer marka ve ürün adları, ilgili sahiplerinin ticari markalarıdır.

UYGUNLUK BEYANI



Firma ISO 9001 Kalite Yönetim, 14001 Çevre Yönetimi, 45001 İş Sağlığı ve Güvenliği Standartlarına sahiptir.



Tüm ürünlerde mevcut olan yerli üretim logosu, ürünlerin üretiminin ve yazılımının %100 Türkiye'de yapıldığını göstermektedir.



CE işareti, yalnızca yetkili makamlara yönelik serbest bir ticari markadır ve herhangi bir özellik güvencesi içermemektedir.



Ürünün kutusu, geri dönüştürülebilir malzemelerden üretilmiştir. Ambalaj atığını evsel veya diğer atıklarla birlikte atmayın, geri dönüşüm kutusuna atın.



WEEE sembole etiketlenen cihaz, diğer evsel atıklarla birlikte atılmamalıdır. Atık elektrikli ve elektronik ekipmanların geri dönüşümü için ilgili toplama noktasına teslim edilmelidir.

ÖNEMLİ GÜVENLİK BİLGİSİ

⚠ Cihazı kullanmadan önce bu kılavuzu dikkatlice okuyunuz! Kullanım kılavuzundaki talimatlara uyulmamasından kaynaklanan hasarlar üretici, GST ELEKTRONİK A.Ş. herhangi bir kayıp veya hasardan sorumlu tutulamaz. Bu durumda oluşan arızalarda cihaz garanti kapsamında çıkar.

⚠ Bu ürün sadece kuru yerlerde iç mekanda kullanım için tasarlanmıştır. Nemli veya ıslak yerlerde, küvet, lavabo, duş, yüzme havuzu yakınında vb. su veya nemin bulunduğu başka herhangi bir yerde kullanmayın.

⚠ Solvent (tiner, benzin, asit vb.) veya aşındırıcı temizlik maddeleri ile ürünü silmeyiniz. Buharlı temizleme aygıtlarından uzak tutunuz.

⚠ Cihazı doğrudan güneş ışığına veya diğer ısı kaynaklarına maruz bırakmayınız. Çıplak alevlerin veya elektrikli ısıtıcı gibi yoğun ısı kaynaklarının yakınına yerleştirilmemelidir.

⚠ Üretici, GST ELEKTRONİK A.Ş. bağlantı kılavuzlarına uygun olmayan diğer bağlı cihazlar için herhangi bir hasar oluşması veya garanti dışı kalmasından sorumlu tutulamaz.