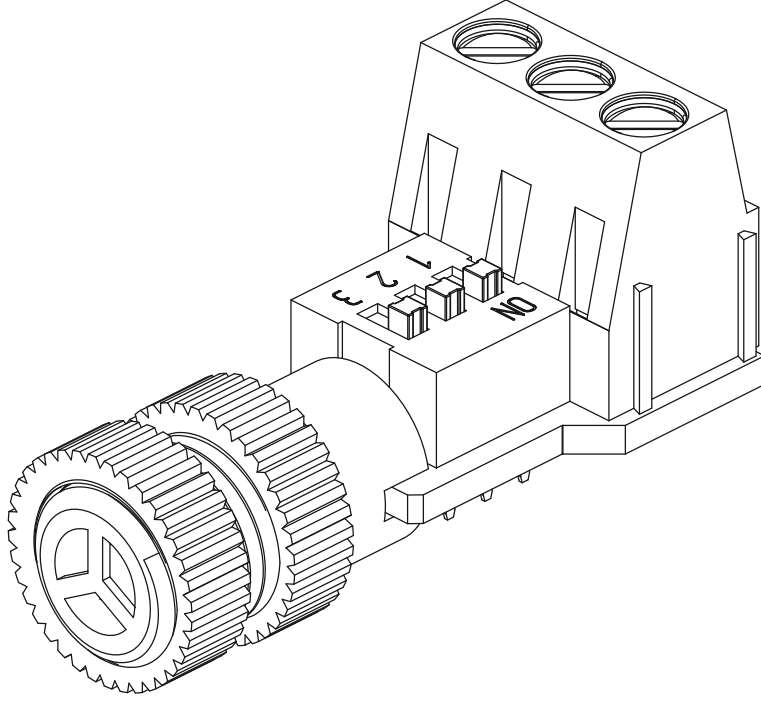


inohom

Akıllı Ev Sistemleri



Çoklu Sıcaklık Probu

(PRB23X0)

KULLANIM KILAVUZU

İçindekiler

1: Önemli Güvenlik Bilgisi	3
2: Açıklama ve Özellikler	4
3: Teknik Özellikler	4
3.1: Teknik Detaylar	4
3.2: Teknik Resim	5
4: Kurulum	5
4.1: Kurulumdan Önce	5
4.2: Mekanik ve Elektriksel Montaj	6
4.2.1: Elektriksel Montaj	6
4.2.2: Switch Ayarları	6
4.2.3: Bağlantı Şeması	6
4.2.4: Mekanik Montaj	7
5: Haberleşme Özellikleri	7
6: Devreye Alma	8
7: Yönetmelikler	9

1: Önemli Güvenlik Bilgisi

Cihazı kurmaya başlamadan önce bu kılavuzu okuyun!



Bu kılavuzda yer alan tavsiyelere uyulmaması tehlikelere neden olabilir. Kullanım kılavuzundaki talimatlara uyulmamasından kaynaklanan hasarlar üretici, GST ELEKTRONİK LTD. ŞTİ herhangi bir kayıp veya hasardan sorumlu tutulamaz. Bu durumda oluşan arızalarda cihaz garanti kapsamında çıkar.

ELEKTRİK ÇARPMASI TEHLİKESİ!



Cihaz, diğer elektrikli cihazları kontrol etmek için tasarlanmıştır ve konutlarında faaliyet göstermektedir. Hatalı bağlantı veya kullanımı yangına veya elektrik çarpmasına sebep olabilir.



Cihaz kapatıldığında bile, bağlantı uçlarında voltaj mevcut olabilir. Bağlatılarda yapılan herhangi bir değişiklik esnasında, sigorta veya güç kaynağı her zaman devre dışı bırakılmalıdır.



Elektrik çarpması riskini önlemek için, cihazı ıslak veya nemli ellerle çalıştırmayın.

Ürünü açmayınız!



Bu cihaza, kılavuzda belirtilmeyen hiçbir değişiklik yapmayın.

Diğer cihazlar



Üretici, GST ELEKTRONİK LTD. ŞTİ bağlantı kılavuzlarına uygun olmayan diğer bağlı cihazlar için herhangi bir hasar oluşması veya garanti dışı kalmasından sorumlu tutulamaz.

Bu ürün sadece kuru yerlerde iç mekanda kullanım için tasarlanmıştır.



Nemli veya ıslak yerlerde, küvet, lavabo, duş, yüzme havuzu yakınında vb. su veya nemin bulunduğu başka herhangi bir yerde kullanmayın.

Cihaz Temizliği



Solvent (tiner, benzin, asit vb.) veya aşındırıcı temizlik maddeleri ile ürünü silmeyiniz. Buharlı temizleme aygıtlarından uzak tutunuz.

Isı Kaynakları ve Ateş



Cihazı doğrudan güneş ışığına veya diğer ısı kaynaklarına maruz bırakmayınız. Çıplak alevlerin veya elektrikli ısıtıcı gibi yoğun ısı kaynaklarının yakınına yerleştirilmemelidir.

2: Açıklama ve Özellikler

İnohom Çoklu Sıcaklık Probu, inohom Nova Panel'e özel tasarlanmış olup, farklı noktalardan sıcaklık ölçmeye yarar. Çoklu sıcaklık probu kullanımı için iki tip donanıma ihtiyaç vardır. Gerekli miktarda sensör kullanımını tamamlamak için üzerinde sonlandırma dirençlerini kontrol etmemizi sağlayan dip switch'li donanımın bağlantısı yapılmalıdır.

PRB23X0

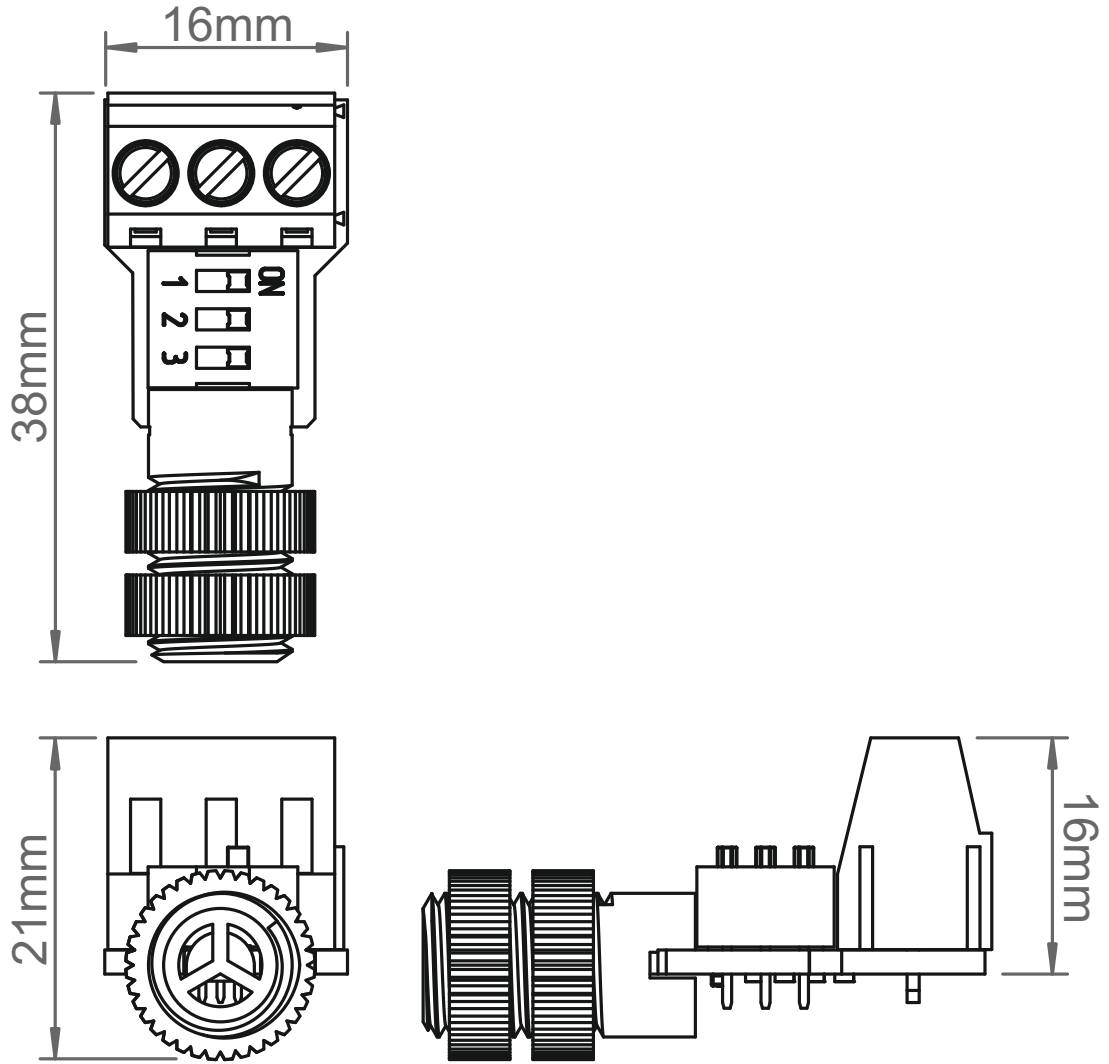
- 1: Standart Model
- 2: Sonlandırma Modeli

3: Teknik Özellikler

3.1: Teknik Detaylar

Besleme Voltajı	3.3 VDC
Güç Tüketimi	<0.1W (Max)
Haberleşme	Kablo ile
Bağlantılar	2.5mm ² vidalı klemens
Koruma Sınıfı	IP 20
Çalışma Sıcaklığı	0 - 50°C
Bağıl Nem	Max 50°C %65 Nemli Ortam
Yükseklik	Max 2000m
Boyutlar	38mm x 21mm x 16mm
Kurulum	TV/R/SAT Priz Montaj
Prob Tasarımı	PETG

3.2: Teknik Resim



4: Kurulum

4.1: Kurulumdan Önce



Cihazın bu kılavuza uygun olmayan bir şekilde bağlanması, sağlık, yaşam veya maddi hasar riskine neden olabilir.

- Cihazın tüm bağlantılarını tamamlamadan güç vermeyin.
- Güvenli bir bağlantı oluşturabilmek için kontrol edilmek istenen cihazın kullanım kılavuzuna da göz atın.
- Şemada gösterilen bağlantıların dışına çıkmayın.
- Güvenlik standartlarına uymayan cihazlar ile bağlantı yapmayın.

Ölçek 2/1

0 5 10 15 20 25

mm

4.2: Mekanik ve Elektriksel Montaj

4.2.1: Elektriksel Montaj



Kablonun 3 metreden uzun olduğu durumda, tüm problara giden kablo uzunluğu eşit olmalıdır.



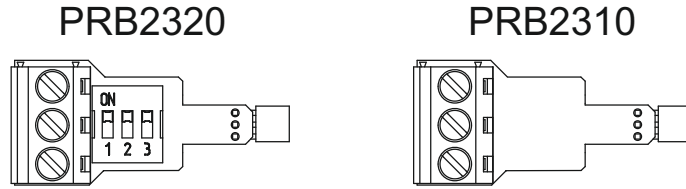
Bağlantı için "LIYCY" yada "Yangın Alarm Kablosu" gibi sinyal taşımaya uygun korumalı kablo kullanılmalıdır.

4.2.2: Switch Ayarları

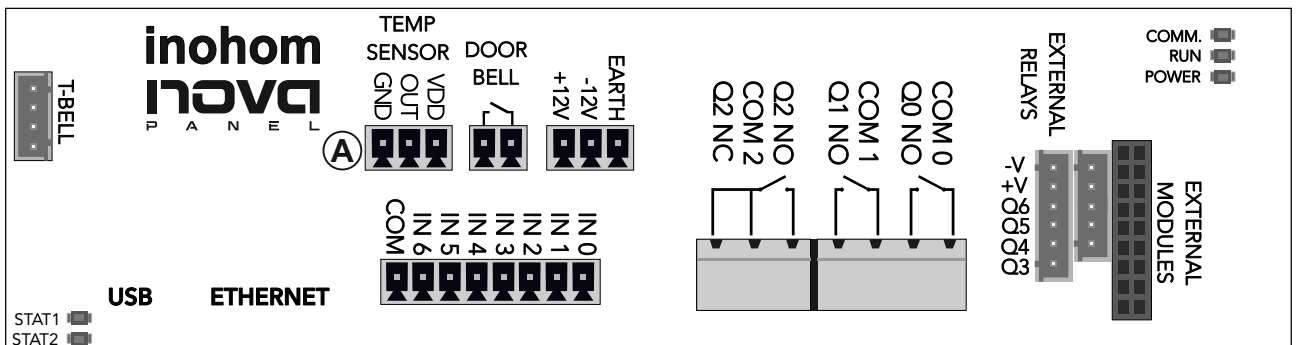
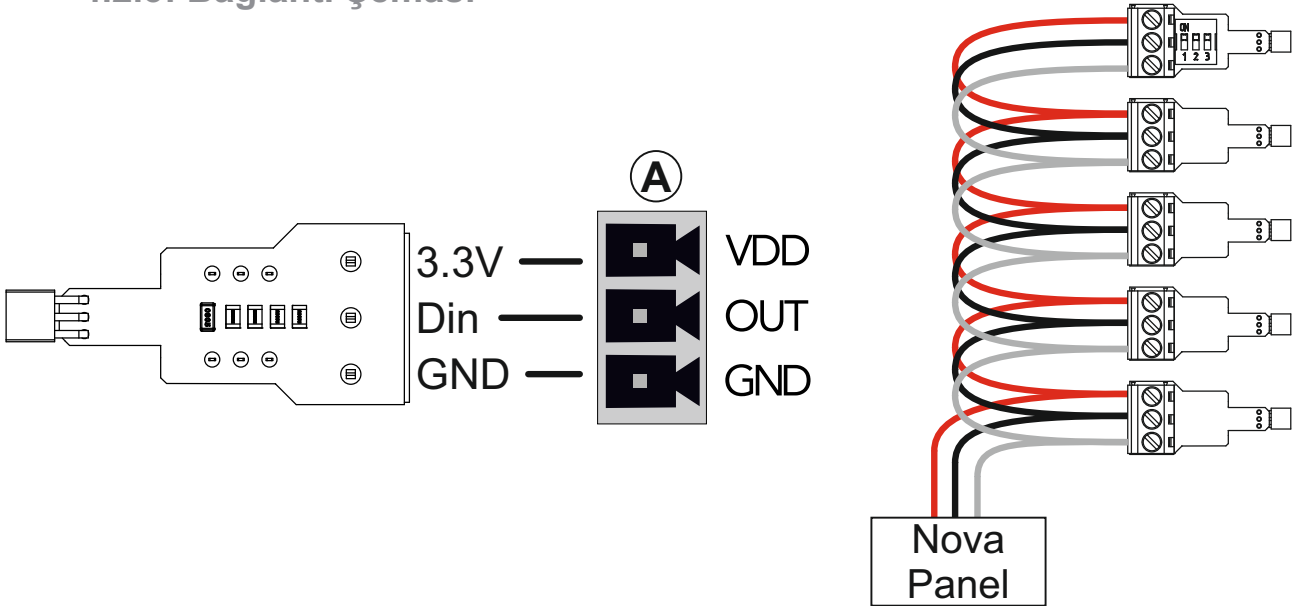


Çoklu prob topolojisinde, bağlantının sonuna projede kullanılan kablo uzunluğuna göre değişiklik gösteren sonlandırma direncine ihtiyaç vardır. Switch'e sahip modelindeki switch (PRB2320) bu direnç değerini belirler.

NOT: Switch konumu belirlemede net bir hesap olamamakla birlikte panel üzerinden tüm bağlı sensörler görününceye kadar farklı kombinasyonlar (1, 2, 1-2, 3, 1-3, 2-3, 1-2-3) denenmelidir.



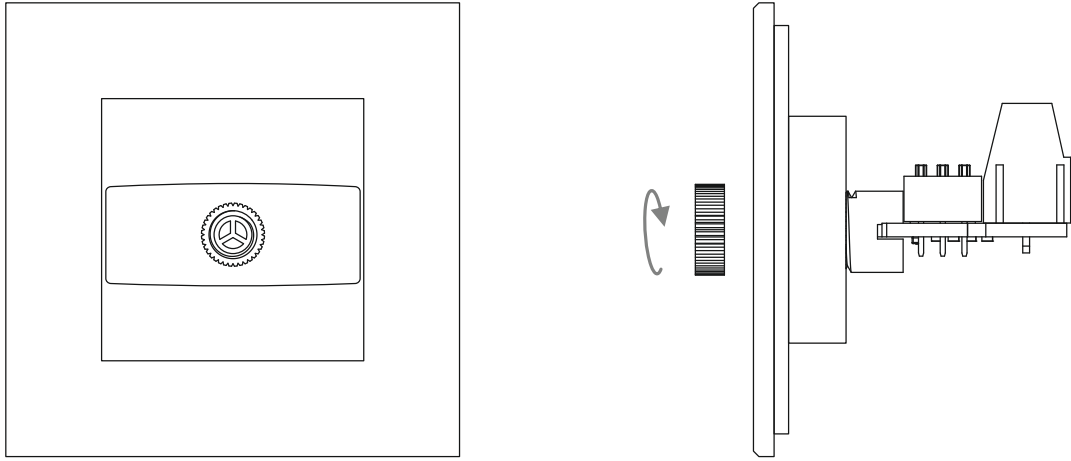
4.2.3: Bağlantı Şeması



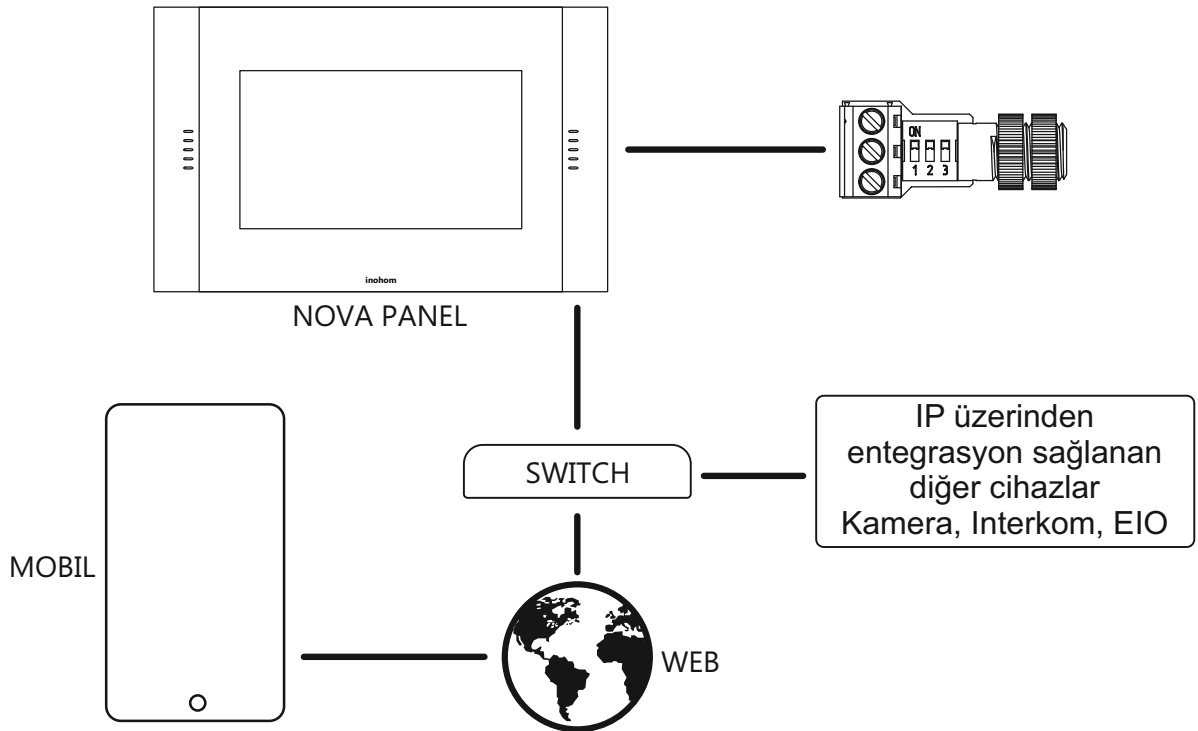
4.2.4: Mekanik Montaj

i Switch, TV/R/SAT Priz tipleri ile uyumludur. Priz içerisindeki konektörü sökerek onun yerine takılır. Üzerindeki somunlar yardımı ile de sıkıştırılır.

! Ürün montajında kullanılan plastik somunu aşırı sıkmayınız.



5: Haberleşme Özellikleri



i İnohom IP Ağ Geçidi cihazları (Nova Panel/Home Manager); sistemin IP katmanı üzerinden haberleşmesini sağlayarak, otomasyona entegre edilmiş diğer cihazların internet üzerinden yönetilmesini sağlar.

6:Devreye Alma



Inohom ürünlerinin montaj sonrası devreye alma işlemleri, inohom tarafından yetkilendirilmiş bayi ve teknik personeller tarafından gerçekleştirilmektedir.

Ayarlar sayfasında bulunan “ÇOKLU SICAKLIK” Menüüne girilir.

Açılan sayfada sağ üst köşede bulunan “TARA” Butonuna tıklanarak sistemde bulunan sıcaklık sensörlerinin taraması yapılır.

Daha sonra “SICAKLIK OKU” butonuna dokunularak sıcaklık sensörlerinin sıcaklık ölçümleri tamamlanır.

Ardından “İNPUTLAR” menüsünden sıcaklık sensörü ile ilgili kontrolün eşleştirilmesi yapılır.

Son olarak input eşleştirilmesi tamamlandıktan sonra “DEVREYE ALMA” menüsünden ilgili cihazların eşleştirme işlemi yapılır.

7:Yönetmelikler

Yasal Uyarı

Özellikler, işlevsellik ve diğer ürün özellikleriyle ilgili bilgiler önceden bildirilmeksizin değiştirilebilir. İnohom, herhangi bir kişi veya kuruluşa herhangi bir bildirimde bulunma yükümlülüğü olmaksızın, ürünlerini, yazılımlarını veya belgelerini gözden geçirme veya güncelleme hakkını saklı tutar. İnohom, GST Elektronik A.Ş.'nin ticari markalarıdır. Burada adı geçen tüm diğer marka ve ürün adları, ilgili sahiplerinin ticari markalarıdır.

Uygunluk Beyanı



Firma ISO 9001 Kalite Yönetim, 14001 Çevre Yönetimi, 45001 İş Sağlığı ve Güvenliği Standartlarına sahiptir.



Tüm ürünlerde mevcut olan yerli üretim logosu, ürünlerin üretiminin ve yazılımının %100 Türkiye'de yapıldığını göstermektedir.



CE işareti, yalnızca yetkili makamlara yönelik serbest bir ticari markadır. ve herhangi bir özellik güvencesi içermemektedir.



Ürünün kutusu, geri dönüştürülebilir malzemelerden üretilmiştir. Ambalaj atığını evsel veya diğer atıklarla birlikte atmayın, geri dönüşüm kutusuna atın.



WEEE sembolle etiketlenen cihaz, diğer evsel atıklarla birlikte atılmamalıdır. Atık elektrikli ve elektronik ekipmanların geri dönüşümü için ilgili toplama noktasına teslim edilmelidir.

inohom

Akıllı Ev Sistemleri

📍 GST Elektronik A.Ş.

📍 Kemalöz mahallesi 8. Bilgi Sokak No:4 A/A 64200 Uşak/Türkiye

🌐 www.inohom.com

☎ 0090 850 811 82 83

✉ info@inohom.com