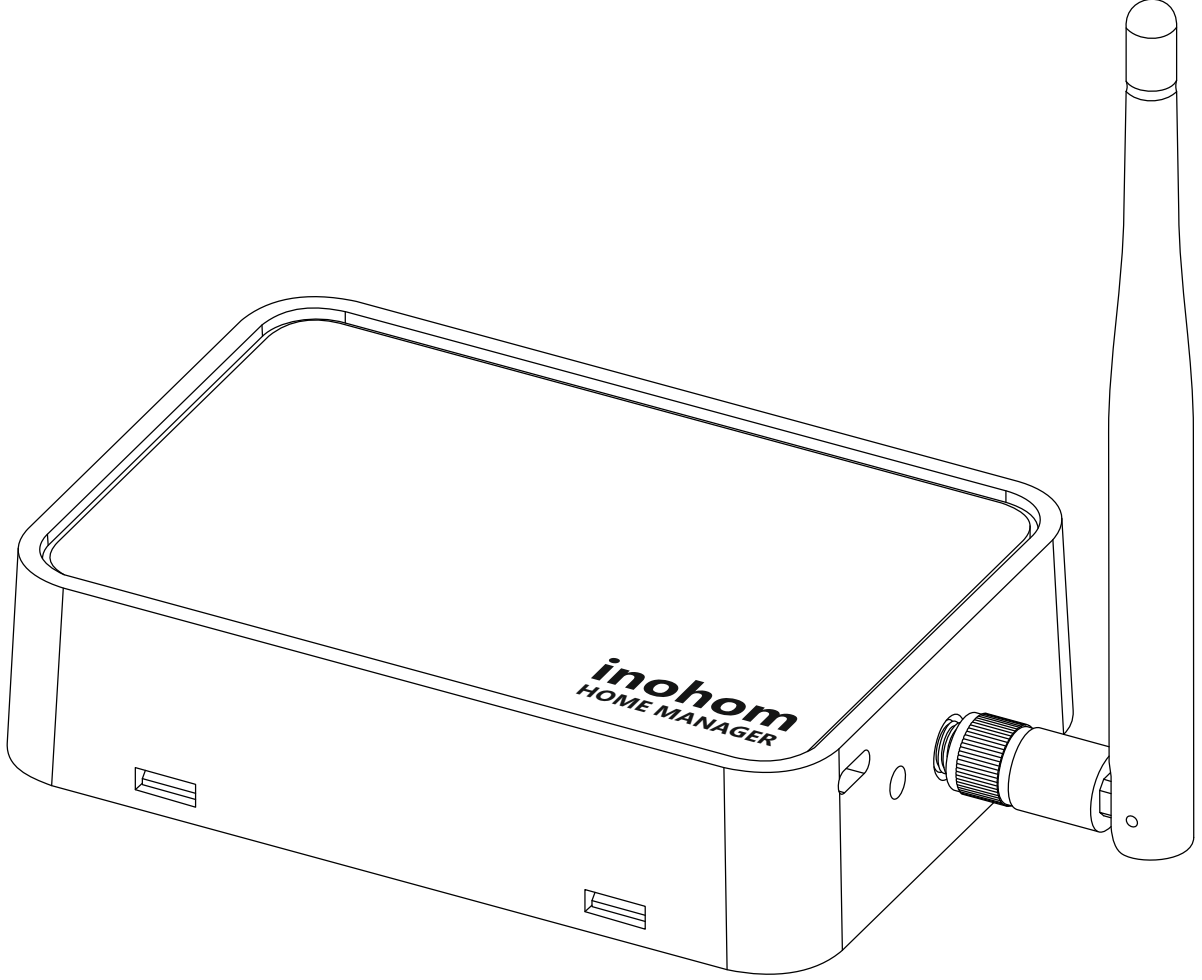


inohom

Akıllı Ev Sistemleri



Ev Yöneticisi

(SRV1710)

KULLANIM KLAVUZU

İçindekiler

1: Önemli Güvenlik Bilgisi	3
2: Açıklama ve Özellikler	4
3: Teknik Özellikler	4
3.1: Teknik Detaylar	4
3.2: Teknik Resim	5
4: Kurulum	5
4.1: Kurulumdan Önce	5
4.2: Mekanik ve Elektriksel Montaj	6
4.2.1: Fabrika Ayarlarına Döndürme	6
4.2.2: Elektriksel Montaj	6
4.2.3: Mekanik Montaj	6
5: Haberleşme Özellikleri	7
6: Çoklu Nova Panel ve Harmony Teknolojisi	8
7: Topoloji	9
7.1: Doğru Haberleşme Topolojisi	9
7.2: Yanlış Haberleşme Topolojisi	9
8: Web Arayüzü	10
9: Devreye Alma	11
10: Yönetmelikler	12

1: Önemli Güvenlik Bilgisi

Cihazı kurmaya başlamadan önce bu kılavuzu okuyun!



Bu kılavuzda yer alan tavsiyelere uyulmaması tehlikelere neden olabilir. Kullanım kılavuzundaki talimatlara uyulmamasından kaynaklanan hasarlar üretici, GST ELEKTRONİK LTD. ŞTİ herhangi bir kayıp veya hasardan sorumlu tutulamaz. Bu durumda oluşan arızalarda cihaz garanti kapsamında çıkar.

ELEKTRİK ÇARPMASI TEHLİKESİ!



Cihaz, diğer elektrikli cihazları kontrol etmek için tasarlanmıştır ve konutlarında faaliyet göstermektedir. Hatalı bağlantı veya kullanımı yangına veya elektrik çarpmasına sebep olabilir.



Cihaz kapatıldığında bile, bağlantı uçlarında voltaj mevcut olabilir. Bağlatılarda yapılan herhangi bir değişiklik esnasında, sigorta veya güç kaynağı her zaman devre dışı bırakılmalıdır.



Elektrik çarpması riskini önlemek için, cihazı ıslak veya nemli ellerle çalıştırmayın.

Ürünü açmayınız!



Bu cihaza, kılavuzda belirtilmeyen hiçbir değişiklik yapmayın.

Diğer cihazlar



Üretici, GST ELEKTRONİK LTD. ŞTİ bağlantı kılavuzlarına uygun olmayan diğer bağlı cihazlar için herhangi bir hasar oluşması veya garanti dışı kalmasından sorumlu tutulamaz.

Bu ürün sadece kuru yerlerde iç mekanda kullanım için tasarlanmıştır.



Nemli veya ıslak yerlerde, küvet, lavabo, duş, yüzme havuzu yakınında vb. su veya nemin bulunduğu başka herhangi bir yerde kullanmayın.

Cihaz Temizliği



Solvent (tiner, benzin, asit vb.) veya aşındırıcı temizlik maddeleri ile ürünü silmeyiniz. Buharlı temizleme aygıtlarından uzak tutunuz.

Isı Kaynakları ve Ateş



Cihazı doğrudan güneş ışığına veya diğer ısı kaynaklarına maruz bırakmayınız. Çıplak alevlerin veya elektrikli ısıtıcı gibi yoğun ısı kaynaklarının yakınına yerleştirilmemelidir.

2: Açıklama ve Özellikler

İnohom Ev Yöneticisi SRV1710 kablosuz haberleşme özelliği sayesinde diğer inohom ürünleriyle haberleşerek evinizi yönetebilir.

İklimlendirme, aydınlatma, perde-panjur, sulama, güvenlik, enerji yönetimi, medya cihazlarının kontrolü gibi temel işlevleri gerçekleştirir.

Dahili server'ı sayesinde, internet bağlantısı gerçekleştirildiği takdirde evinizin veya ofisinizin uzaktan mobil cihazlar ve bilgisayar üzerinden yönetilmesini sağlar.

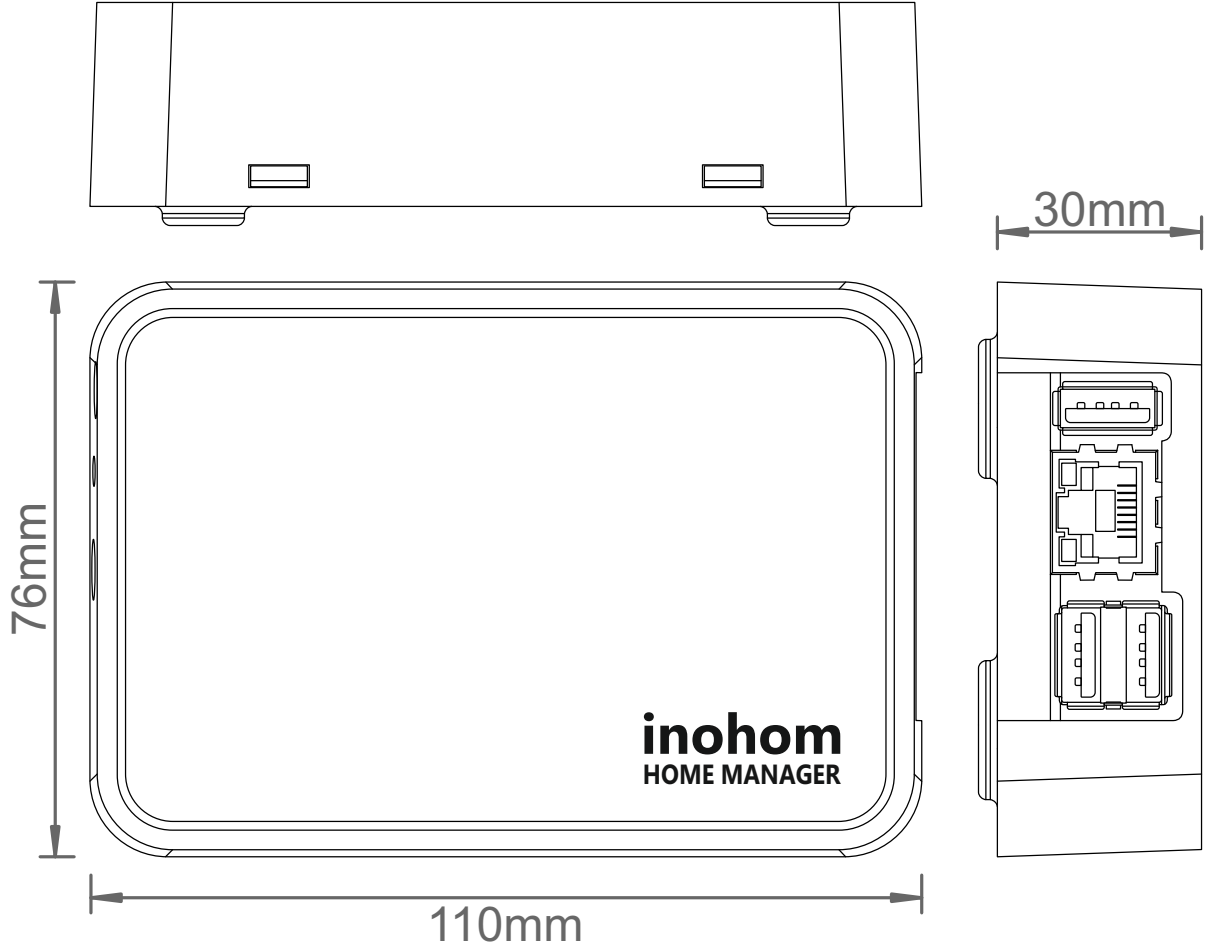
İnohom Ev Yöneticisi sayesinde diğer cihazlara farklı görevler atanabilir. Giriş ve çıkışlarına verilen görevler inohom yetkili bayi tarafından sağlanır. Bu işlem devreye alma programına sahip eğitimli teknik personel tarafından yapılır.

3: Teknik Özellikler

3.1: Teknik Detaylar

Besleme Voltajı	5VDC
Güç Tüketimi	15W (Max)
İşlemci	1.5 GHz 4 Çekirdek
Ram	1 GB
Hafıza	8 GB
Haberleşme	WIFI, Ethernet, RF 433 Mhz
İşletim Sistemi	Linux OS
Bağlantılar	Ethernet ve Besleme Kablosu
Koruma Sınıfı	IP 20
Çalışma Sıcaklığı	0 - 50°C
Bağıl Nem	Max 50°C %65 Nemli Ortam
Yükseklik	Max 2000m
Boyutlar	110mm x 76mm x 30mm
Kurulum	Portatif Kurulum
EMC Standartları	EN55032:2015, EN55024:2011, EN62368-1

3.2: Teknik Resim



4: Kurulum

4.1: Kurulumdan Önce



Cihazın bu kılavuza uygun olmayan bir şekilde bağlanması, sağlık, yaşam veya maddi hasar riskine neden olabilir.

- Cihazın tüm bağlantılarını tamamlamadan güç vermeyin.
- Güvenli bir bağlantı oluşturabilmek için kontrol edilmek istenen cihazın kullanım kılavuzuna da göz atın.
- Şemada gösterilen bağlantıların dışına çıkmayın.
- Güvenlik standartlarına uymayan cihazlar ile bağlantı yapmayın.



Kablosuz haberleşme performansının olumsuz yönde etkilenmemesi için metal yüzeyler yada cisimlerden uzak konuma montaj yapın.

4.2: Mekanik ve Elektriksel Montaj

4.2.1: Fabrika Ayarlarına Döndürme



Enerji varken "B" tuşuna;

- 5 saniyeden kısa basılıp bırakılırsa = zil test
- 5 saniyeden uzun, 10 saniyeden kısa = arayüz yazılımı reset
- 10 saniyeden uzun = database reset

Enerji yokken tuşa basılıp enerji vererek;

- 10 saniyeden uzun = gömülü yazılım fabrika ayarı reset

Butona basıldığında led yanıp sönmeye başlar. Her kademede farklı hızlarda yanıp sönmeye başlar. Her kademede farklı hızlarda yanıp sönmeye başlar.

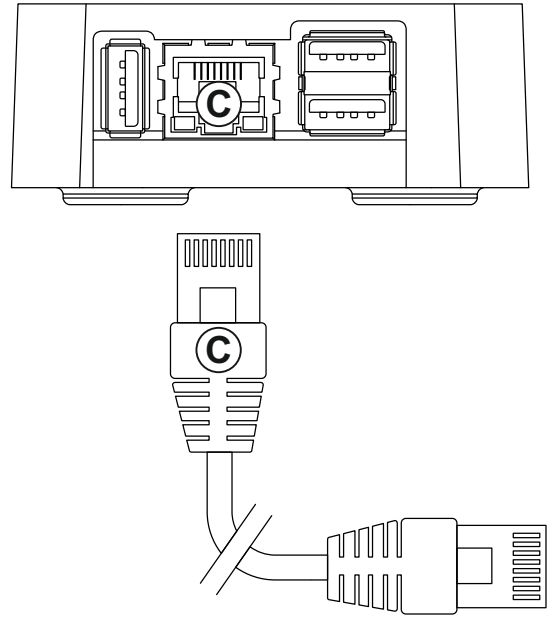
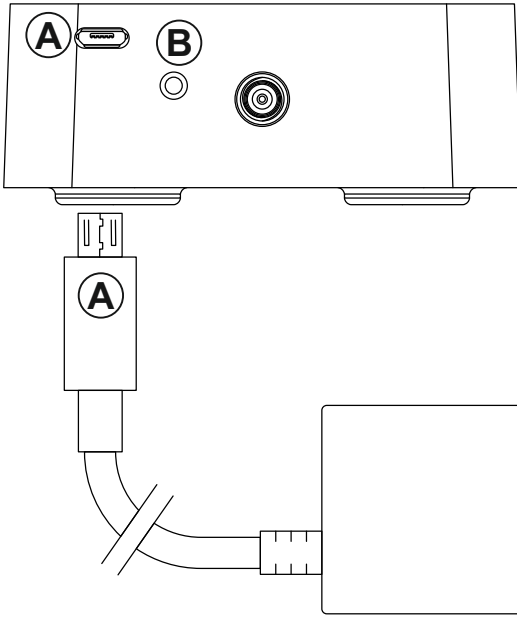
4.2.2: Elektriksel Montaj



Cihaz 5VDC ile çalışır. Üzerinde bulunan micro B USB girişinden kutu içeriğinden çıkan adaptör yardımı ile cihaza enerji veriniz.



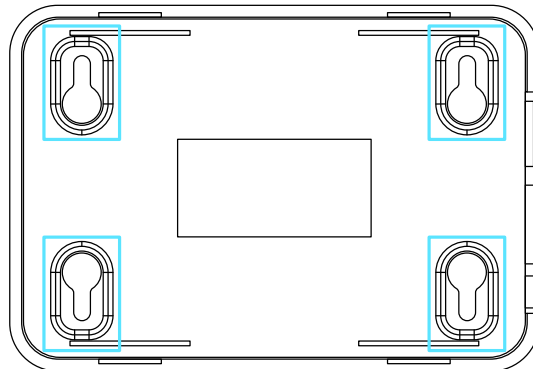
Cihaz üzerinde bulunan RJ45 konnektörüne CAT6 kablo kullanarak switch, modem bağlantısını gerçekleştiriniz.



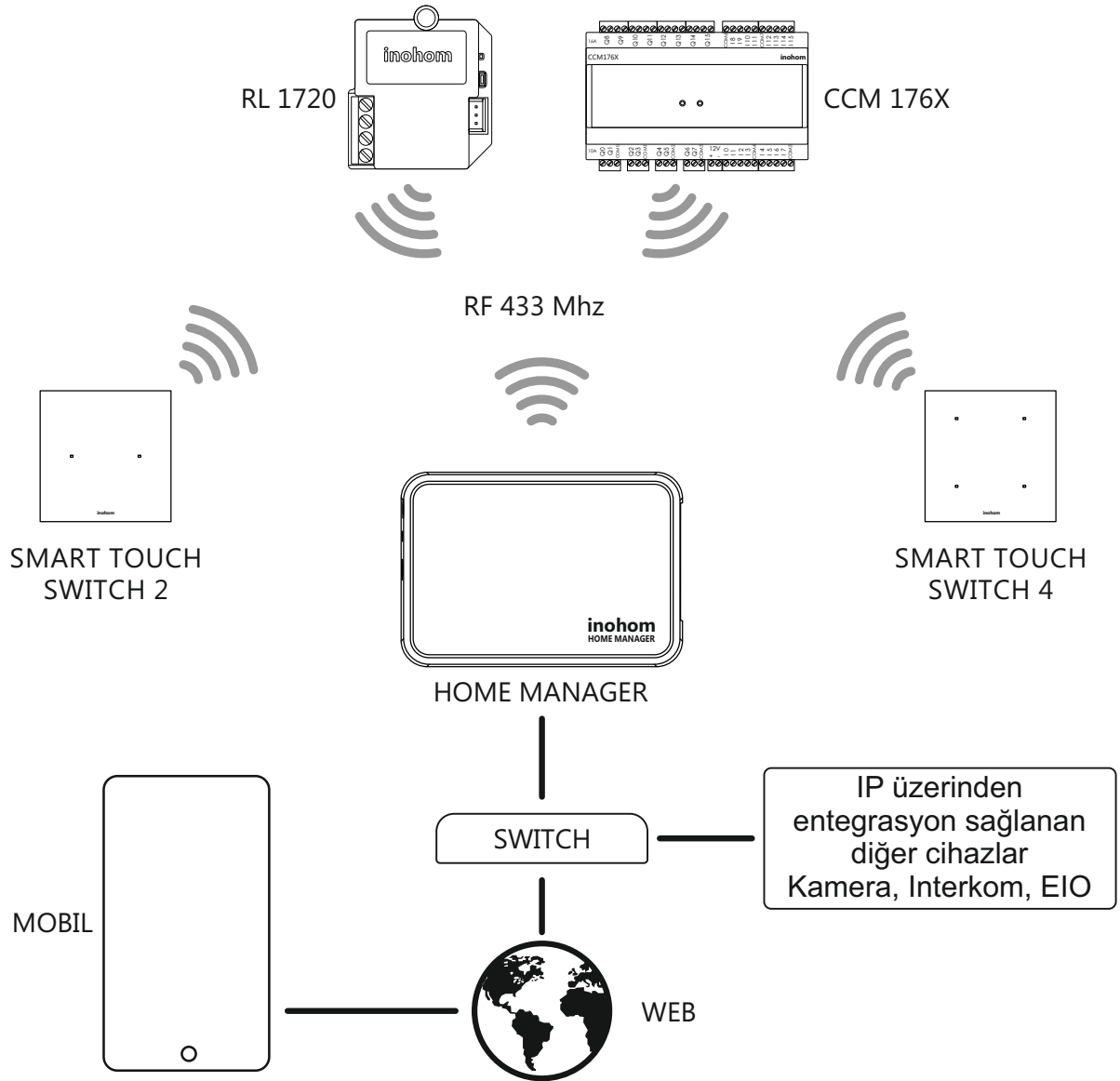
4.2.3: Mekanik Montaj



Portatif tasarıma sahip bir cihaz olduğu için istenilen her noktaya sorunsuzca yerleştirilebilir. İstenilen durumda vida yuvalarından da montaj yapılabilir.



5: Haberleşme Özellikleri



Cihazlar inohom haberleşme protokolü kullanırlar. İnohom Ev Yöneticisi diğer inohom ürünleri ile kablosuz haberleşerek çıkış durum değerlerini öğrenip değiştirebilir.



İnohom IP Ağ Geçidi cihazları (Nova Panel/Home Manager); sistemin IP katmanı üzerinden haberleşmesini sağlayarak, otomasyona entegre edilmiş diğer cihazların internet üzerinden yönetilmesini sağlar.

6: Çoklu Nova Panel ve Harmony Teknolojisi



Harmony teknolojisi ile bir NOVA PANEL'den diğer NOVA PANEL'in çıkışlarını ve o NOVA PANEL'in RF ağı içinde bulunan cihazları yönetebilirsiniz.



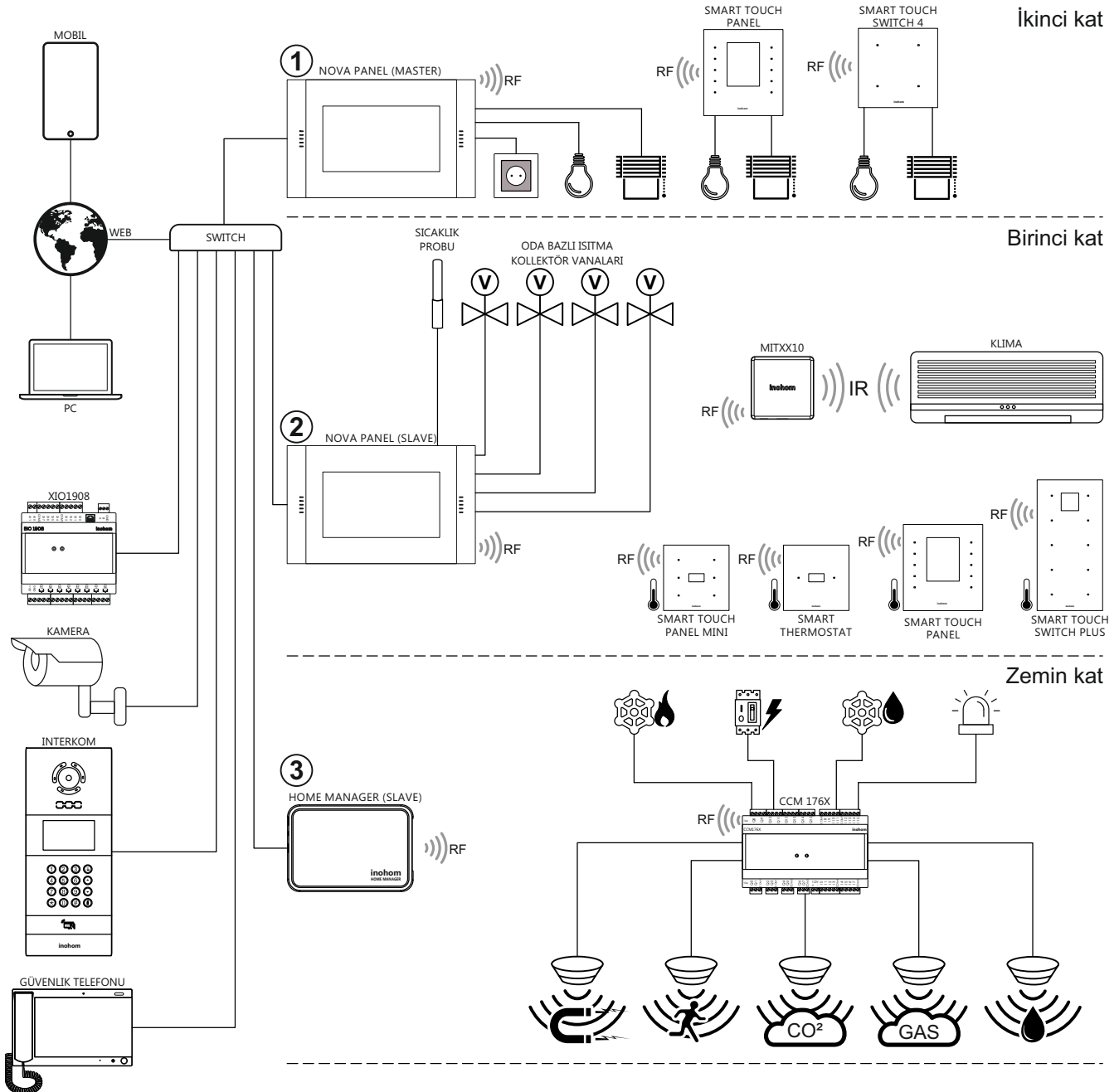
Her kattaki cihazlar kendi "RF Network" ağı içinde haberleşir.



Örneğin ;1 numaralı Nova Panel'in girişinden veya RF ağı üzerinden gelen veriler, diğer 2 numaralı Nova Panel'in çıkışlarını veya 3 numaralı Home Manager'ın RF ağı kapsamında bulunan cihazları kontrol edemez.



Alarm siren sisteminin doğru çalışması için; ilgili cihaz girişlerine bağlanan dedektörlerin ve cihaz çıkışlarına bağlanan kontrol vanalarının aynı cihaz üzerinde olması tavsiye edilir.

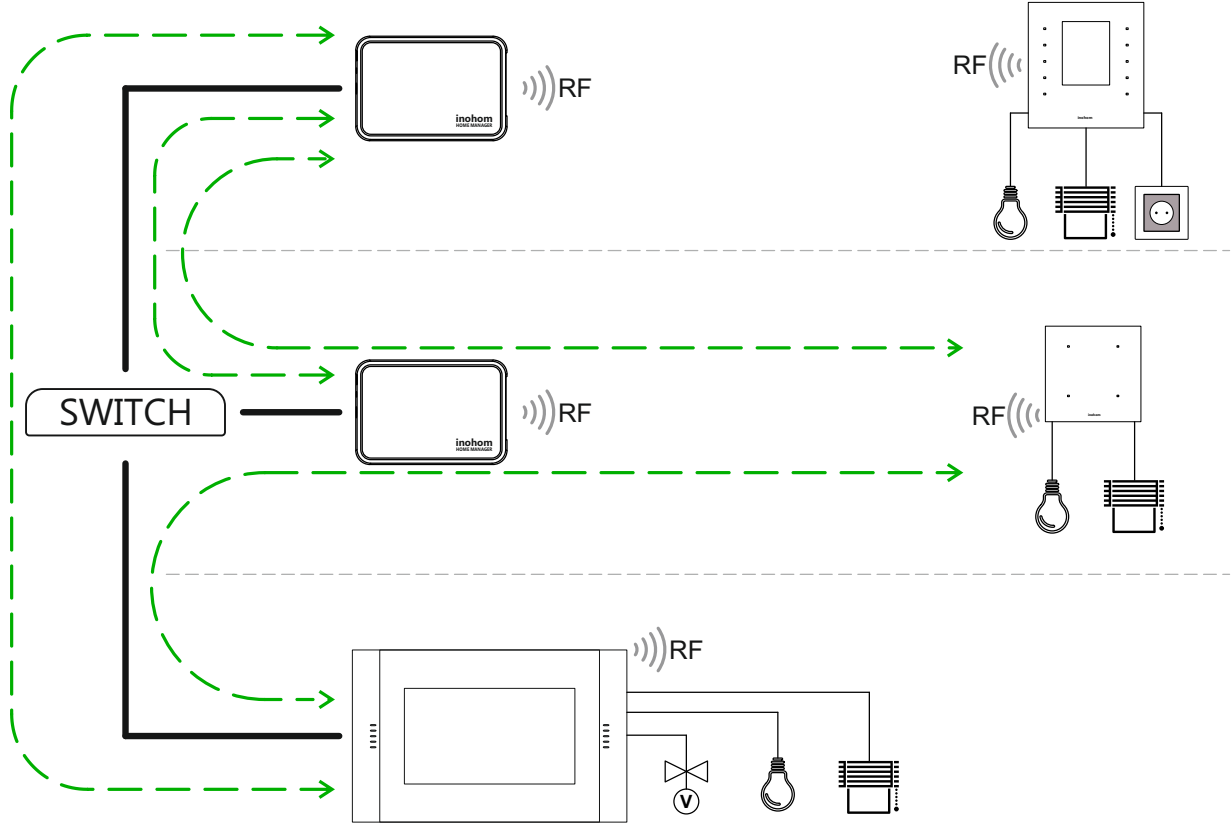


7: Topoloji

7.1: Doğru Haberleşme Topolojisi



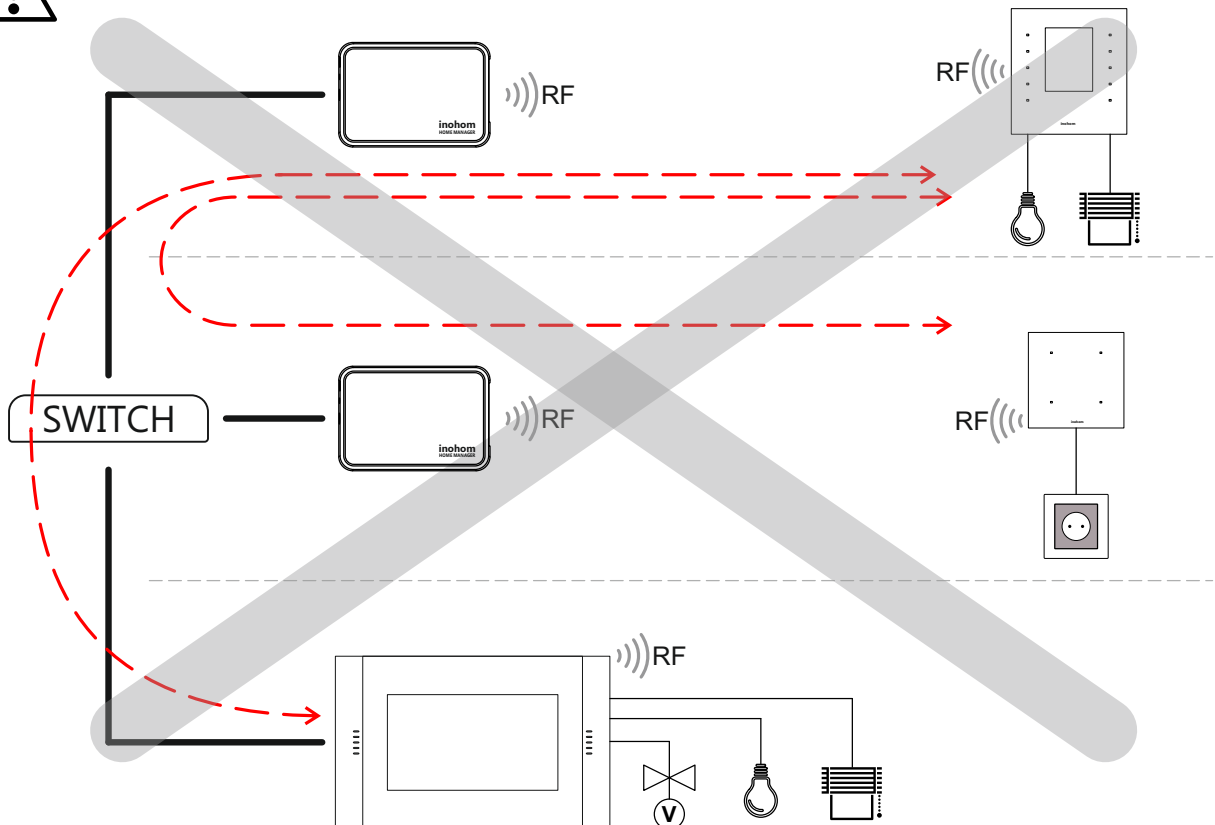
Ok işaretleri veri yollarını göstermektedir.



7.2: Yanlış Haberleşme Topolojisi



Aşağıdaki diyagramda gösterilen şekilde sistem çalışmaz.



8: Web Arayüzü



- 1: Ana menüye dönme kısayolu
- 2: Hava durumu, saat ve takvim
- 3: Sol menü
- 4: Kontrol listesi
- 5: Hızlı erişim butonları
- 6: İndikatörler

9: Devreye Alma



Gateway Adı ^	Tıp	IP Adresi
Main	Nova Panel	192.168.X.X
Slave	Home Manager	192.168.X.X

i Inohom ürünlerinin montaj sonrası devreye alma işlemleri, inohom tarafından yetkilendirilmiş teknik personeller tarafından gerçekleştirilmektedir. Detaylı yönetim panel arayüzü ile cihazlar arası haberleşme ve diğer ayarlar yapılabilmektedir.

i Tek bir yaşam alanı içinde, birden fazla Nova Panel veya Home Manager, otomasyona dahil edilmek istenildiğinde; cihaz ayarlarını yapabilmek için listeden ilgili cihaz seçilip, yönet butonuna basınız.



“Main” cihazın ve “Slave” cihazının ayarlarının doğru yapıldığına emin olunuz.

10: Yönetmelikler

Yasal Uyarı

Özellikler, işlevsellik ve diğer ürün özellikleriyle ilgili bilgiler önceden bildirilmeksizin değiştirilebilir. İnohom, herhangi bir kişi veya kuruluşa herhangi bir bildirimde bulunma yükümlülüğü olmaksızın, ürünlerini, yazılımlarını veya belgelerini gözden geçirme veya güncelleme hakkını saklı tutar. İnohom, GST Elektronik A.Ş.'nin ticari markalarıdır. Burada adı geçen tüm diğer marka ve ürün adları, ilgili sahiplerinin ticari markalarıdır.

Uygunluk Beyanı



Firma ISO 9001 Kalite Yönetim, 14001 Çevre Yönetimi, 45001 İş Sağlığı ve Güvenliği Standartlarına sahiptir.



Tüm ürünlerde mevcut olan yerli üretim logosu, ürünlerin üretiminin ve yazılımının %100 Türkiye'de yapıldığını göstermektedir.



CE işareti, yalnızca yetkili makamlara yönelik serbest bir ticari markadır. ve herhangi bir özellik güvencesi içermemektedir.



Ürünün kutusu, geri dönüştürülebilir malzemelerden üretilmiştir. Ambalaj atığını evsel veya diğer atıklarla birlikte atmayın, geri dönüşüm kutusuna atın.



WEEE sembolle etiketlenen cihaz, diğer evsel atıklarla birlikte atılmamalıdır. Atık elektrikli ve elektronik ekipmanların geri dönüşümü için ilgili toplama noktasına teslim edilmelidir.

inohom

Akıllı Ev Sistemleri

📍 GST Elektronik A.Ş.

📍 Kemalöz mahallesi 8. Bilgi Sokak No:4 A/A 64200 Uşak/Türkiye

🌐 www.inohom.com

☎ 0090 850 811 82 83

✉ info@inohom.com