

Smart Touch Panel Mini Fancoil

Sipariş Kodu: STPM2210

GENEL ÖZELLİKLER

İnohom Smart Touch Panel Mini STPM2210 evinizin tüm ihtiyacını karşılayacak şekilde tasarlanmıştır. Dahili sıcaklık sensörü sayesinde oda termostati ve fancoil özelliği vardır. Aydınlatma aç-kapat, dimlenebilir kontrol, perde-panjur kontrolü, priz kontrolü, senaryo aktivasyon yönetimini ve izlenmesini sağlar. Programlanabilir 10 menü sayfası ve her sayfaya 2 kontrol bulunabilir.

Kablolu ve kablosuz çalışabilme özeliği sayesinde, inohom akıllı ev ile entegre veya bağımsız çalışır. Standart anahtar kasasına uygun tasarlanmıştır. 0.96" OLED ekran, temperli cam yüzey ve dokunmatik led butonlara sahiptir.

Siyah ve beyaz opsiyonel cam rengi seçenekleri bulunmaktadır.

TEKNİK ÖZELLİKLER

Besleme Voltajı	100 - 240VAC veya 12VDC
Güç Tüketimi	1.2W (Max)
Girişler	2 Adet Kuru Kontak Girişi
Çıkışlar	4 Röle (277VAC 16A inrush 100A) Analog Çıkış 0-10VDC
Sensörler	Sıcaklık Sensörü(-55°C, +125°C)
Histerisiz	0.5°C
Ekran	0.96" OLED
Butonlar	Kapasitif Dokunmatik
Haberleşme	RF 433 Mhz
İşletim Sistemi	inohom OS
Bağlantılar	2.5mm ² vidalı klemens
Koruma Sınıfı	IP 20
Çalışma Sıcaklığı	0 - 50°C
Bağıl Nem	Max 50°C %65 Nemli Ortam
Yükseklik	Max 2000m
Boyutlar	90mm x 90mm x 14mm
Kurulum	Sıva Üstü Duvar Montaj
EMC Standartları	EN55032, EN55024, EN62368-1
Tasarım	4mm Temperli Cam Yüzey

ÖNEMLİ GÜVENLİK BİLGİSİ

⚠ Cihazı kullanmadan önce bu kılavuzu dikkatlice okuyunuz! Kullanım kılavuzundaki talimatlara uyulmamasından kaynaklanan hasarlar üretici, GST ELEKTRONİK A.Ş. herhangi bir kayıp veya hasardan sorumlu tutulamaz. Bu durumda oluşan arızalarda cihaz garanti kapsamından çıkar.

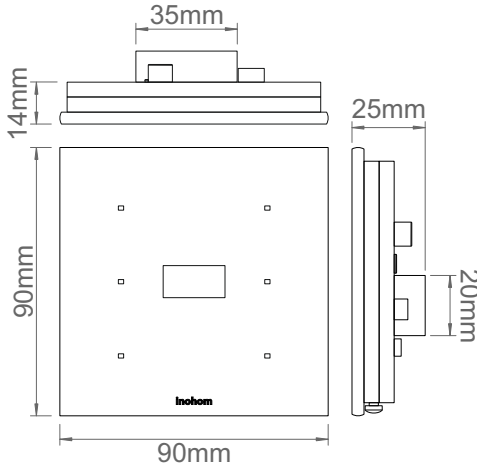
⚠ Bu ürün sadece kuru yerlerde iç mekanda kullanım için tasarlanmıştır. Nemli veya ıslak yerlerde, kuvvet, lavabo, duş, yüzme havuzu yakınında vb. su veya nemin bulunduğu başka herhangi bir yerde kullanmayın.

⚠ Solvent (tiner, benzin, asit vb.) veya aşındırıcı temizlik maddeleri ile ürünü silmeyiniz. Buharlı temizleme aygıtlarından uzak tutunuz.

⚠ Cihazı doğrudan güneş ışığına veya diğer ısı kaynaklarına maruz bırakmayınız. Çıplak alevlerin veya elektrikli ısıtıcı gibi yoğun ısı kaynaklarının yakınına yerleştirilmemelidir.

⚠ Üretici, GST ELEKTRONİK A.Ş. bağlantı kılavuzlarına uygun olmayan diğer bağlı cihazlar için herhangi bir hasar oluşması veya garanti dışı kalmasından sorumlu tutulamaz.

TEKNİK RESİM

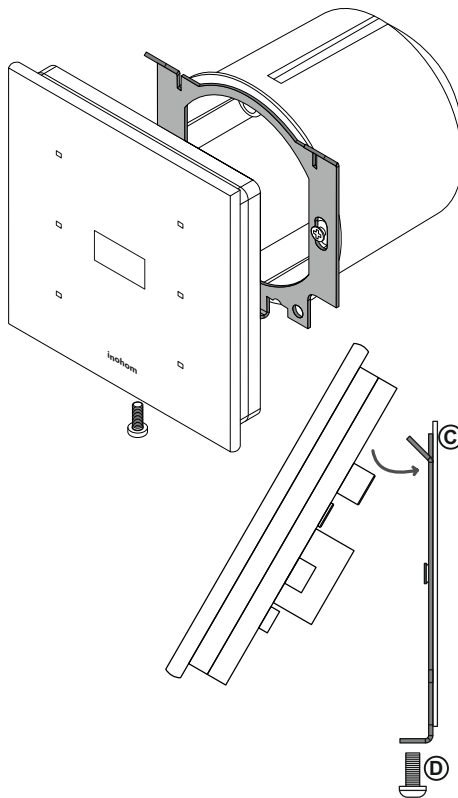
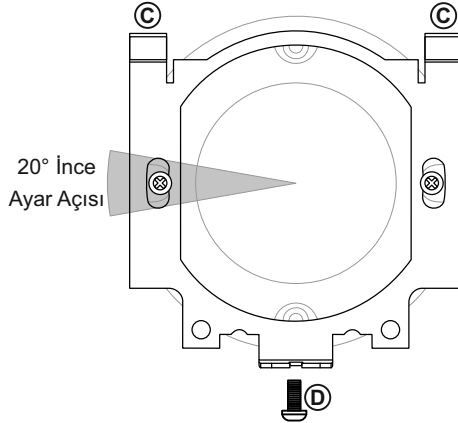


KURULUM

ⓘ Cihaz arkasına takılıp çıkarılabilen röle grubu ile Smart Touch Panel Mini üzerinden çeşitli aç-kapa kontrolleri yapabilirsiniz ve 0-10VDC çıkışı ile led sürücülerini kontrol ederek aydınlatmaları dimleyebilirsiniz. Röleler 277VAC 16A inrush 100Ae kadar dayanım gösterir yapışma yapmadan uzun ömürlü kullanım sunar.

ⓘ Ürün montaj aparatı, Avrupa standartlarına uygun sıva altı kasa ölçülerine göre tasarlanmıştır. Sıva altı kasa yerden 150 cm yükseğe yerleştirilmelidir. Montaj için kutu içeriğinden çıkan montaj aparatını kullanınız. Montaj aparatının anahtar kasasına montajı için uygun delikleri kullanınız. Aparatın zemine dik monte edildiğinden emin olunuz. İnce ayarlama yapabilmek için montaj sacındaki delikler 20° sapmaya izin verir.

ⓘ Ürün montajında kullanılan alt montaj vidasını aşırı sıkımayınız.



FABRİKA AYARLARINA DÖNDÜRME

ⓘ Reset butonuna 10 saniye basılı tutunca fabrika ayarlarına döner. Şemada "B" ile gösterilmiştir.

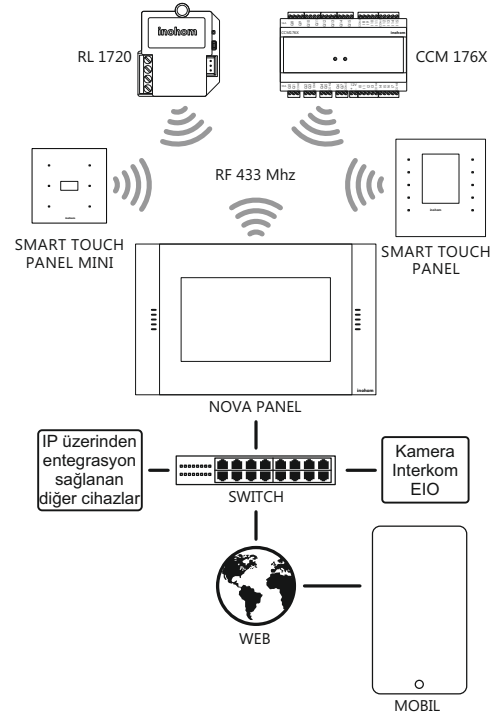
HABERLEŞME ÖZELLİKLERİ

⚠ Cihazlar inohom haberleşme protokolü kullanırlar. Smart Touch Panel Mini diğer inohom ürünleri ile kablosuz haberleşerek çıkış durum değerlerini öğrenip değiştirebilir.

ⓘ İnohom IP Ağ Geçidi cihazları (Nova Panel/ Home Manager); sistemin IP katmanı üzerinden haberleşmesini sağlayarak, otomasyonu entegre edilmiş diğer cihazların internet üzerinden yönetilmesini sağlar.

⚠ Kablosuz haberleşme performansının olumsuz yönde etkilenmemesi için metal yüzeyler yada cisimlerden uzak konuma montaj yapın.

ⓘ Röleli kullanıldığı durumlarda kendi üzerinden, rölesiz kullanıldığı durumlarda ise kablosuz haberleştiği RL 1720, CCM176X yada Nova panel üzerindeki röleleri tetikleyerek sıcaklık set değerine göre kombinizi yönetir odanızın istenen sıcaklıkta olması sağlanır.



YASAL UYARI

Özellikler, işlevsellik ve diğer ürün özellikleriyle ilgili bilgiler önceden bildirilmeksizin değiştirilebilir. İnohom, herhangi bir kişi veya kuruluşa herhangi bir bildirimde bulunma yükümlülüğü olmaksızın, ürünlerini, yazılımlarını veya belgelerini gözden geçirme veya güncelleme hakkını saklı tutar. İnohom, GST Elektronik A.Ş.'nin ticari markalarıdır. Burada adı geçen tüm diğer marka ve ürün adları, ilgili sahiplerinin ticari markalarıdır.

UYGUNLUK BEYANI



Firma ISO 9001 Kalite Yönetim, 14001 Çevre Yönetimi, 45001 İş Sağlığı ve Güvenliği Standartlarına sahiptir.



Tüm ürünlerde mevcut olan yerli üretim logosu, ürünlerin üretiminin ve yazılımının %100 Türkiye'de yapıldığını göstermektedir.



CE işareti, yalnızca yetkili makamlara yönelik serbest bir ticari markadır ve herhangi bir özellik güvencesi içermemektedir.



Ürünün kutusu, geri dönüştürülebilir malzemelerden üretilmiştir. Ambalaj atığını evsel veya diğer atıklarla birlikte atmayın, geri dönüşüm kutusuna atın.

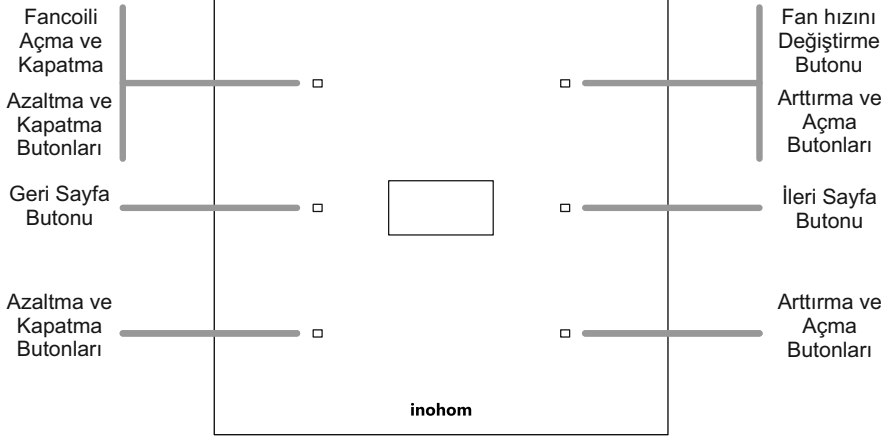


WEEE sembolle etiketlenen cihaz, diğer evsel atıklarla birlikte atılmamalıdır. Atık elektrikli ve elektronik ekipmanların geri dönüşümü için ilgili toplama noktasına teslim edilmelidir.

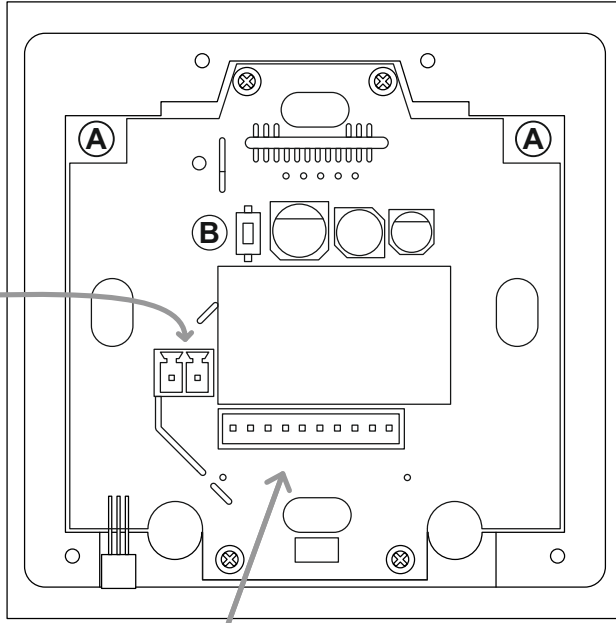
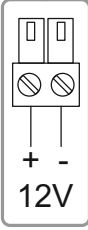
BUTON GÖREVLERİ

① Inohom Smart Touch Panel Mini serisi anahtar butonlarına farklı görevler atanabilir. Butona atanan görevler inohom yetkili bayi tarafından ayarlanır. Bu işlem devreye alma programına sahip eğitilmiş teknik personel tarafından yapılır.

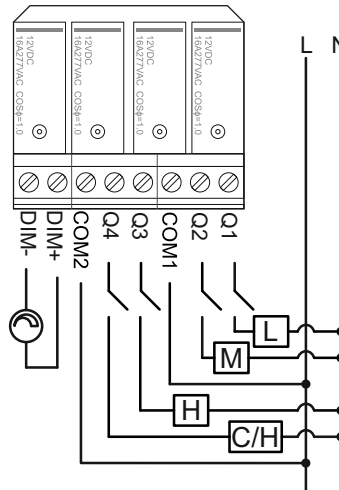
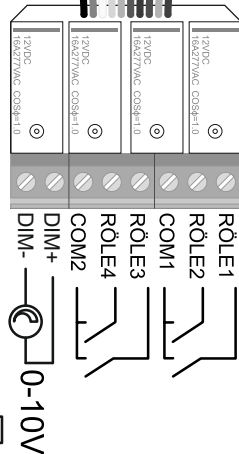
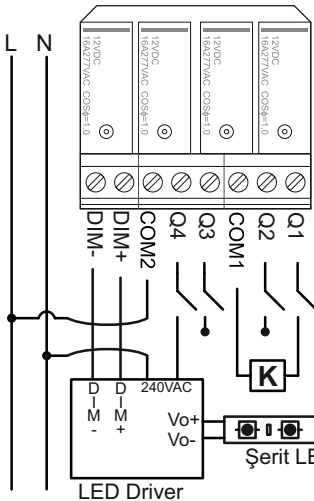
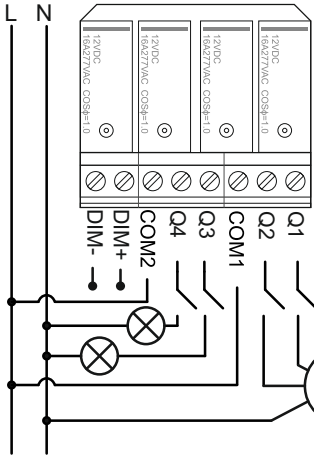
② Ortadaki 2 butona; aynı anda 10 saniye boyunca basılı tutulduğunda, cihaz bilgileri izleme sayfası açılır. Kapatmak için orta butonlardan herhangi birine bir kez basılmalıdır.



DC besleme tasarımına sahip ürün modelleri için bağlantı yapısı



Fc : Fancoil
L : Fc için düşük hız
M : Fc için orta hız
H : Fc için yüksek hız
C/H : Fc soğutma/ısıtma
Q : Dijital Çıkış Bacağı
A : Montaj aparat yuvası
CM : Perde, Panjur Motoru
COM : Ortak temas notası
+, - : Pozitif, Negatif kutuplar
L : Faz **C** : Montaj Kulağı
N : Nötr **D** : Montaj Vidası
K : Kombi termostat bağlantı uçları



EKRAN MENÜ AÇIKLAMALARI

	İKLİMLENDİRME PASİF
	ISITMA AKTİF
	SOĞUTMA AKTİF
	PERDE-PANJUR AÇIK
	PERDE-PANJUR KAPALI
	PERDE-PANJUR DURDU
	AYDINLATMA AÇIK
	AYDINLATMA KAPALI
	AYDINLATMA ŞİDDETİ
	PRİZ AÇIK
	PRİZ KAPALI
	SENARYO AKTİVASYON
	İKLİMLENDİRME AÇIK
	İKLİMLENDİRME KAPALI
	İKLİMLENDİRME KAPALI
	SOĞUTMA MODU AKTİF
	ISITMA MODU AKTİF
	İSTENİLEN SICAKLIK GÖSTERGESİ
	ORTAM SICAKLIĞI GÖSTERGESİ
	FAN HIZI OTOMATİK
	FAN HIZI TAM GÜÇTE
	FAN HIZI ORTA GÜÇTE
	FAN HIZI DÜŞÜK GÜÇTE