

Smart Touch Panel

Sipariş Kodu: STP1710

GENEL ÖZELLİKLER

İnohom Smart Touch Panel STP1710 evinizin tüm ihtiyaçlarını karşılayacak şekilde tasarlanmıştır. Dahili sıcaklık sensörü sayesinde oda termostatı özelliği vardır. Aydınlatma aç-kapat, dimlenebilir kontrol, perde-panjur, su vanası, sulama, priz kontrolü, klima derecesi kontrolü, merkezi enerji, doğal gaz aç-kapat kontrolü, hava durumu, tarih, senaryo aktivasyon yönetimini ve izlenmesini sağlar. Sık ihtiyaç duyulan aydınlatma, perde-panjur, su vanası, priz kontrollerini ana sayfa kısayol ekranı ile kolay yönetmenizi sağlar. Programlanabilir 20 menü sayfası ve her sayfaya 4 kontrol eklenebilir. Sayfalar arası geçiş en altta bulunan butonlar aracılığı ile gerçekleştirilir.

Siyah ve beyaz opsiyonel cam rengi seçenekleri bulunmaktadır.

TEKNİK ÖZELLİKLER

Besleme Voltajı	100 - 240VAC veya 12VDC
Güç Tüketimi	2.4W (Max)
Çıkışlar	4 Röle (277VAC 16A inrush 100A)
	Analog Çıkış 0-10VDC
Sensörler	Sıcaklık Sensörü(-55°C, +125°C)
Histerisiz	0.5°C
Ekran	3.2" 65K Renkli
Butonlar	Kapasitif Dokunmatik
Haberleşme	RF 433 Mhz
İşletim Sistemi	inohom OS
Bağlantılar	2.5mm ² vidalı klemens
Koruma Sınıfı	IP 20
Çalışma Sıcaklığı	0 - 50°C
Bağıl Nem	Max 50°C %65 Nemli Ortam
Yükseklik	Max 2000m
Boyutlar	115mm x 125mm x 14mm
Kurulum	Sıva Üstü Duvar Montaj
EMC Standartları	EN55032, EN55024, EN62368-1
Tasarım	4mm Temperli Cam Yüzey

ÖNEMLİ GÜVENLİK BİLGİSİ

⚠ Cihazı kullanmadan önce bu kılavuzu dikkatlice okuyunuz! Kullanım kılavuzundaki talimatlara uyulmamasından kaynaklanan hasarlar üretici, GST ELEKTRONİK A.Ş. herhangi bir kayıp veya hasardan sorumlu tutulamaz. Bu durumda oluşan arızalarda cihaz garantisi kapsamından çıkar.

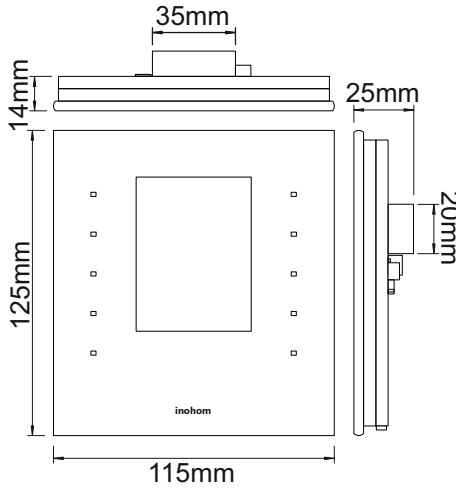
⚠ Bu ürün sadece kuru yerlerde iç mekanda kullanım için tasarlanmıştır. Nemli veya ıslak yerlerde, küvet, lavabo, duş, yüzme havuzu yakınında vb. su veya nemin bulunduğu başka herhangi bir yerde kullanmayınız.

⚠ Solvent (tiner, benzin, asit vb.) veya aşındırıcı temizlik maddeleri ile ürünü silmeyiniz. Buharlı temizleme aygıtlarından uzak tutunuz.

⚠ Cihazı doğrudan güneş ışığına veya diğer ısı kaynaklarına maruz bırakmayınız. Çıplak alevlerin veya elektrikli ısıtıcı gibi yoğun ısı kaynaklarının yakınına yerleştirilmemelidir.

⚠ Üretici, GST ELEKTRONİK A.Ş. bağlantı kılavuzlarına uygun olmayan diğer bağlı cihazlar için herhangi bir hasar oluşması veya garanti dışı kalmasından sorumlu tutulamaz.

TEKNİK RESİM



EKRAN MENÜ AÇIKLAMALARI

	İKLİMLENDİRME PASİF		ISITMA AKTİF
	SOĞUTMA AKTİF		PERDE PANJUR AÇIK
	AYDINLATMA AÇIK		PERDE PANJUR KAPALI
	AYDINLATMA KAPALI		PERDE PANJUR DURDU
	AYDINLATMA ŞİDDETİ		MEDYA CİHAZI AÇ-KAPAT
	MEDYA CİHAZI AÇ-KAPAT		MEDYA CİHAZI SES AYARI
	MEDYA CİHAZI OYNAT DURDUR		MEDYA CİHAZI ŞARKI SEÇİMİ
	PRİZ KONTAKTÖR AÇIK		PRİZ KONTAKTÖR KAPALI
	SU VANASI AÇIK		SU VANASI KAPALI
	DOĞAL GAZ AÇIK		DOĞAL GAZ KAPALI
	KLİMA ENERJİSİ VAR		KLİMA ENERJİSİ YOK
	IR KLİMA AÇ-KAPAT KONTROLÜ		KLİMA FLAP AÇI AYARI
	KLİMA FAN HIZI AYARI		SENARYO AKTİVASYON
	FANCOIL AKTİF		FANCOIL PASİF
	SOĞUTMA MODU		ISITMA MODU
	FAN HIZI DÜŞÜK		FAN HIZI ORTA
	FAN HIZI YÜKSEK		FAN HIZI OTOMATİK
	FAN SÜREKLİ AÇIK		FAN SÜREKLİ KAPALI
	HAVA GÜNEŞLİ		HAVA AÇIK BULUTLU
	HAVA SİSLİ		HAVA YAĞMURLU
	HAVA BULUTLU		HAVA KAR YAĞIŞLI

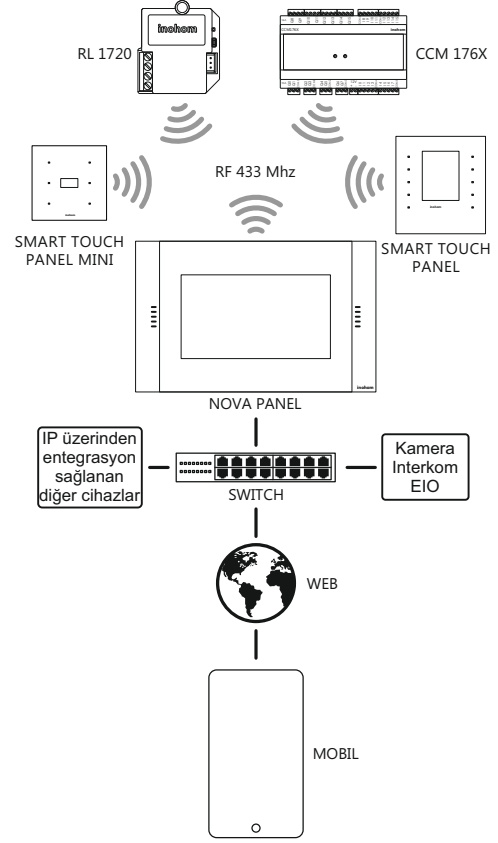
HABERLEŞME ÖZELLİKLERİ

⚠ Cihazlar inohom haberleşme protokolü kullanırlar. Smart Touch Panel diğer inohom ürünleri ile kablosuz haberleşerek çıkış durum değerlerini öğrenip değiştirebilir.

① İnohom IP Ağ Geçidi cihazları (Nova Panel/ Home Manager); sistemin IP katmanı üzerinden haberleşmesini sağlayarak, otomasyona entegre edilmiş diğer cihazların internet üzerinden yönetilmesini sağlar.

⚠ Kablosuz haberleşme performansının olumsuz yönde etkilenmemesi için metal yüzeyler yada cisimlerden uzak konuma montaj yapın.

① Röleli kullanıldığı durumlarda kendi üzerinden, rölesiz kullanıldığı durumlarda ise kablosuz haberleştiği RL 1720, CCM176X yada Nova panel üzerindeki röleleri tetikleyerek sıcaklık set değerine göre kombinzi yönetir odanızın istenen sıcaklıkta olmasını sağlar.



YASAL UYARI

Özellikler, işlevsellik ve diğer ürün özellikleriyle ilgili bilgiler önceden bildirilmeksizin değiştirilebilir. İnohom, herhangi bir kişi veya kuruluşa herhangi bir bildirimde bulunma yükümlülüğü olmaksızın, ürünlerini, yazılımlarını veya belgelerini gözden geçirme veya güncelleme hakkını saklı tutar. İnohom, GST Elektronik A.Ş.'nin ticari markalarıdır. Burada adı geçen tüm diğer marka ve ürün adları, ilgili sahiplerinin ticari markalarıdır.

UYGUNLUK BEYANI

Firma ISO 9001 Kalite Yönetimi, 14001 Çevre Yönetimi, 45001 İş Sağlığı ve Güvenliği Standartlarına sahiptir.

Tüm ürünlerde mevcut olan yerli üretim logosu, ürünlerin üretiminin ve yazılımının %100 Türkiye'de yapıldığını göstermektedir.

CE işareti, yalnızca yetkili makamlara yönelik serbest bir ticari markadır ve herhangi bir özellik güvencesi içermemektedir.

Ürünün kutusu, geri dönüştürülebilir malzemelerden üretilmiştir. Ambalaj atığını evsel veya diğer atıklarla birlikte atmayın, geri dönüşüm kutusuna atın.

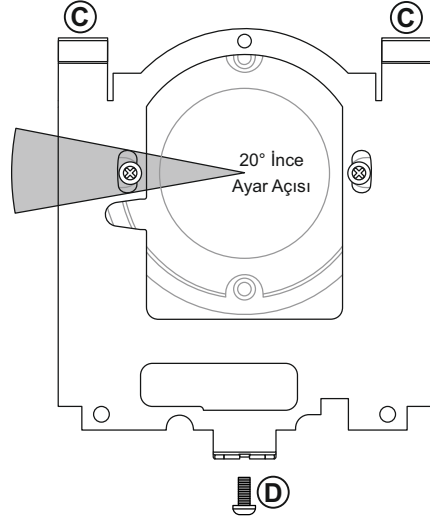
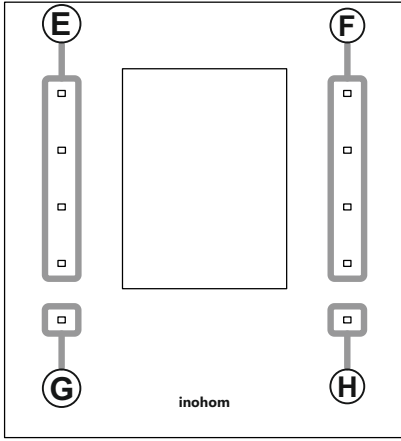
WEEE sembolü etiketlenen cihaz, diğer evsel atıklarla birlikte atılmamalıdır. Atık elektrikli ve elektronik ekipmanların geri dönüşümü için ilgili toplama noktasına teslim edilmelidir.

BUTON GÖREVLERİ

① İnohom Smart Touch Panel serisi anahtar butonlarına farklı görevler atanabilir. Butona atanan görevler inohom yetkili bayi tarafından ayarlanır. Bu işlem devreye alma programına sahip eğitilmiş teknik personel tarafından yapılır.

① En alttaki 2 butona; aynı anda 10 saniye boyunca basılı tutulduğunda, cihaz bilgileri izleme sayfası açılır. Kapatmak için alt butonlardan herhangi birine bir kez basılmalıdır.

⚠ Röleye kombi bağlantısı yapıldığında rölelerin ortak COM bağlantısı olduğundan Q1 bağlı ise Q2, Q3 bağlı ise Q4 çıkışını boş bırakınız.



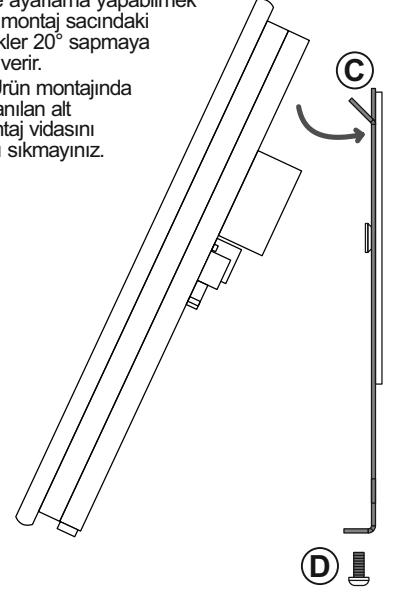
KURULUM

① Cihaz arkasına takılıp çıkarılabilen röle grubu ile Smart Touch Panel üzerinden çeşitli aç-kapa kontrolleri yapabilirsiniz ve 0-10VDC çıkışı ile led sürücülerini kontrol ederek aydınlatmaları dimleyebilirsiniz. Röleler 277VAC 16A inrush 100Ae kadar dayanım gösterir yapışma yapmadan uzun ömürlü kullanım sunar.

① Ürün montaj aparatı, Avrupa standartlarına uygun siva altı kasa ölçülerine göre tasarlanmıştır. Siva altı kasa yerden 150 cm yükseğe yerleştirilmelidir. Montaj için kutu içeriğinden çıkan montaj aparatını kullanınız. Montaj aparatının anahtar yapışma montajı için uygun delikleri kullanınız.

Aparatın zemine dik monte edildiğinden emin olunuz. İnce ayarlama yapabilmek için montaj sacındaki delikler 20° sapmaya izin verir.

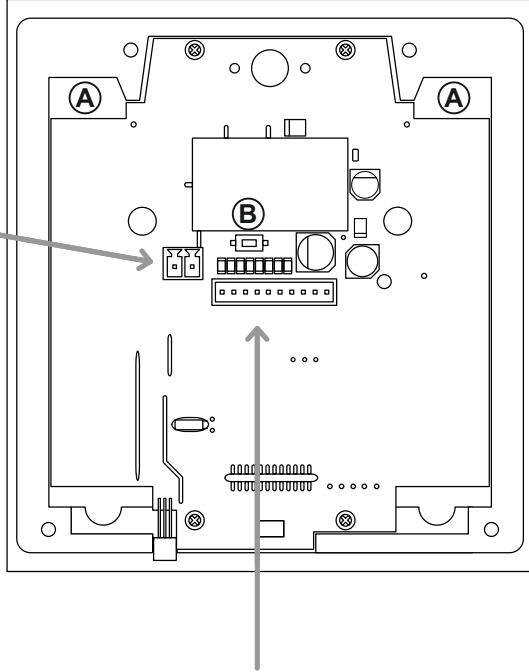
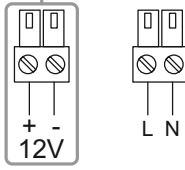
⚠ Ürün montajında kullanılan alt montaj vidasını aşın sikkamayınız.



FABRİKA AYARLARINA DÖNDÜRME

① Reset butonuna 10 saniye basılı tutunca fabrika ayarlarına döner. Şemada "B" ile gösterilmiştir.

DC besleme tasarımına sahip ürün modelleri için bağlantı yapısı



- L : Faz
- N : Nötr
- D : Montaj Vidası
- C : Montaj Kulağı
- H : İleri Sayfa Butonu
- G : Geri Sayfa Butonu
- Q : Dijital Çıkış Bacağı
- A : Montaj Aparat Yuvası
- M : Perde, Panjur Motoru
- COM : Ortak Temas Notası
- +, - : Pozitif, Negatif Kutuplar
- F : Arttırma ve Açma Butonları
- E : Azaltma ve Kapatma Butonları
- K : Kombi Termostat Bağlantı Uçları

- L : Fancoil için düşük hız
- M : Fancoil için orta hız
- H : Fancoil için yüksek hız
- C/H : Fancoil soğutma / ısıtma

