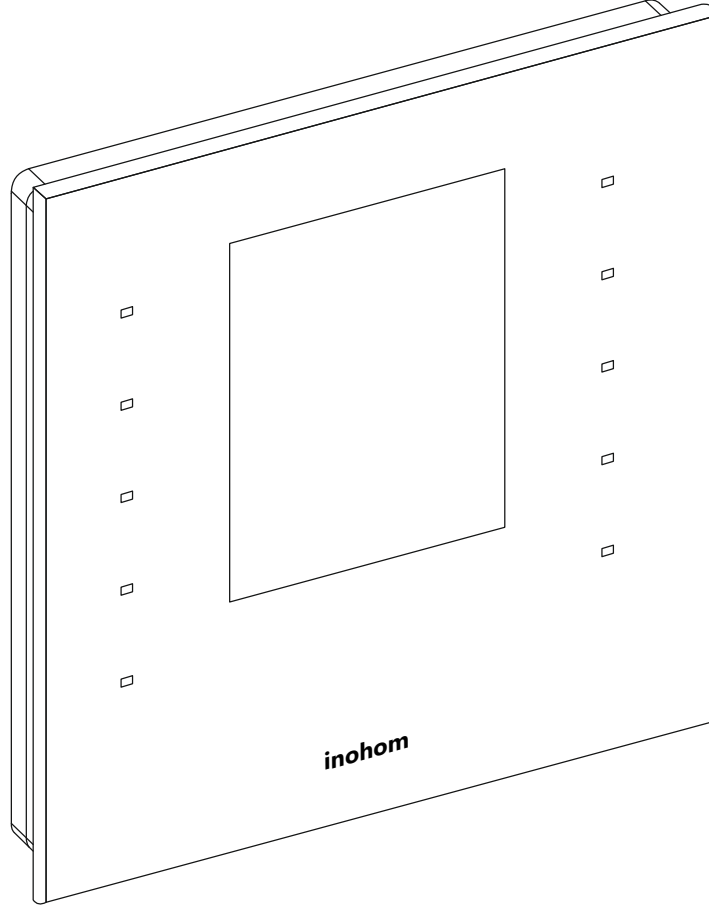


inohom

Akıllı Ev Sistemleri



Smart Touch Panel

(STP1710)

KULLANIM KLAVUZU

İçindekiler

1: Önemli Güvenlik Bilgisi	3
2: Açıklama ve Özellikler	4
3: Teknik Özellikler	4
3.1: Teknik Detaylar	4
3.2: Teknik Resim	5
4: Kurulum	5
4.1: Kurulumdan Önce	5
4.2: Mekanik ve Elektriksel Montaj	6
4.2.1: Fabrika Ayarlarına Döndürme	6
4.2.2: Elektriksel Montaj	6
4.2.3: Mekanik Montaj	7
5: Haberleşme Özellikleri	8
6: Açıklamalar	9
6.1: Buton Görevleri	9
6.2: Ekran Menü Açıklamaları	9
7: Devreye Alma	11
8: Yönetmelikler	12

1: Önemli Güvenlik Bilgisi

Cihazı kurmaya başlamadan önce bu kılavuzu okuyun!



Bu kılavuzda yer alan tavsiyelere uyulmaması tehlikelere neden olabilir. Kullanım kılavuzundaki talimatlara uyulmamasından kaynaklanan hasarlar üretici, GST ELEKTRONİK LTD. ŞTİ herhangi bir kayıp veya hasardan sorumlu tutulamaz. Bu durumda oluşan arızalarda cihaz garanti kapsamında çıkar.

ELEKTRİK ÇARPMASI TEHLİKESİ!



Cihaz, diğer elektrikli cihazları kontrol etmek için tasarlanmıştır ve konutlarında faaliyet göstermektedir. Hatalı bağlantı veya kullanımı yangına veya elektrik çarpmasına sebep olabilir.



Cihaz kapatıldığında bile, bağlantı uçlarında voltaj mevcut olabilir. Bağlatılarda yapılan herhangi bir değişiklik esnasında, sigorta veya güç kaynağı her zaman devre dışı bırakılmalıdır.



Elektrik çarpması riskini önlemek için, cihazı ıslak veya nemli ellerle çalıştırmayın.

Ürünü açmayınız!



Bu cihaza, kılavuzda belirtilmeyen hiçbir değişiklik yapmayın.

Diğer cihazlar



Üretici, GST ELEKTRONİK LTD. ŞTİ bağlantı kılavuzlarına uygun olmayan diğer bağlı cihazlar için herhangi bir hasar oluşması veya garanti dışı kalmasından sorumlu tutulamaz.

Bu ürün sadece kuru yerlerde iç mekanda kullanım için tasarlanmıştır.



Nemli veya ıslak yerlerde, küvet, lavabo, duş, yüzme havuzu yakınında vb. su veya nemin bulunduğu başka herhangi bir yerde kullanmayın.

Cihaz Temizliği



Solvent (tiner, benzin, asit vb.) veya aşındırıcı temizlik maddeleri ile ürünü silmeyiniz. Buharlı temizleme aygıtlarından uzak tutunuz.

Isı Kaynakları ve Ateş



Cihazı doğrudan güneş ışığına veya diğer ısı kaynaklarına maruz bırakmayınız. Çıplak alevlerin veya elektrikli ısıtıcı gibi yoğun ısı kaynaklarının yakınına yerleştirilmemelidir.

2: Açıklama ve Özellikler

İnohom Smart Touch Panel STP1710 evinizin tüm ihtiyacını karşılayacak şekilde tasarlanmıştır. Dahili sıcaklık sensörü sayesinde oda termostatı özelliği vardır. Aydınlatma aç-kapat, dimlenebilir kontrol, perde-panjur, su vanası, sulama, priz kontrolü, klima derecesi kontrolü, merkezi enerji, doğal gaz aç-kapat kontrolü, hava durumu, tarih, senaryo aktivasyon yönetimini ve izlenmesini sağlar. Sık ihtiyaç duyulan aydınlatma, perde-panjur, su vanası, priz kontrollerini ana sayfa kısayol ekranı ile kolay yönetmenizi sağlar. Programlanabilir 20 menü sayfası ve her sayfaya 4 kontrol eklenebilir. Sayfalar arası geçiş en altta bulunan butonlar aracılığı ile gerçekleştirilir.

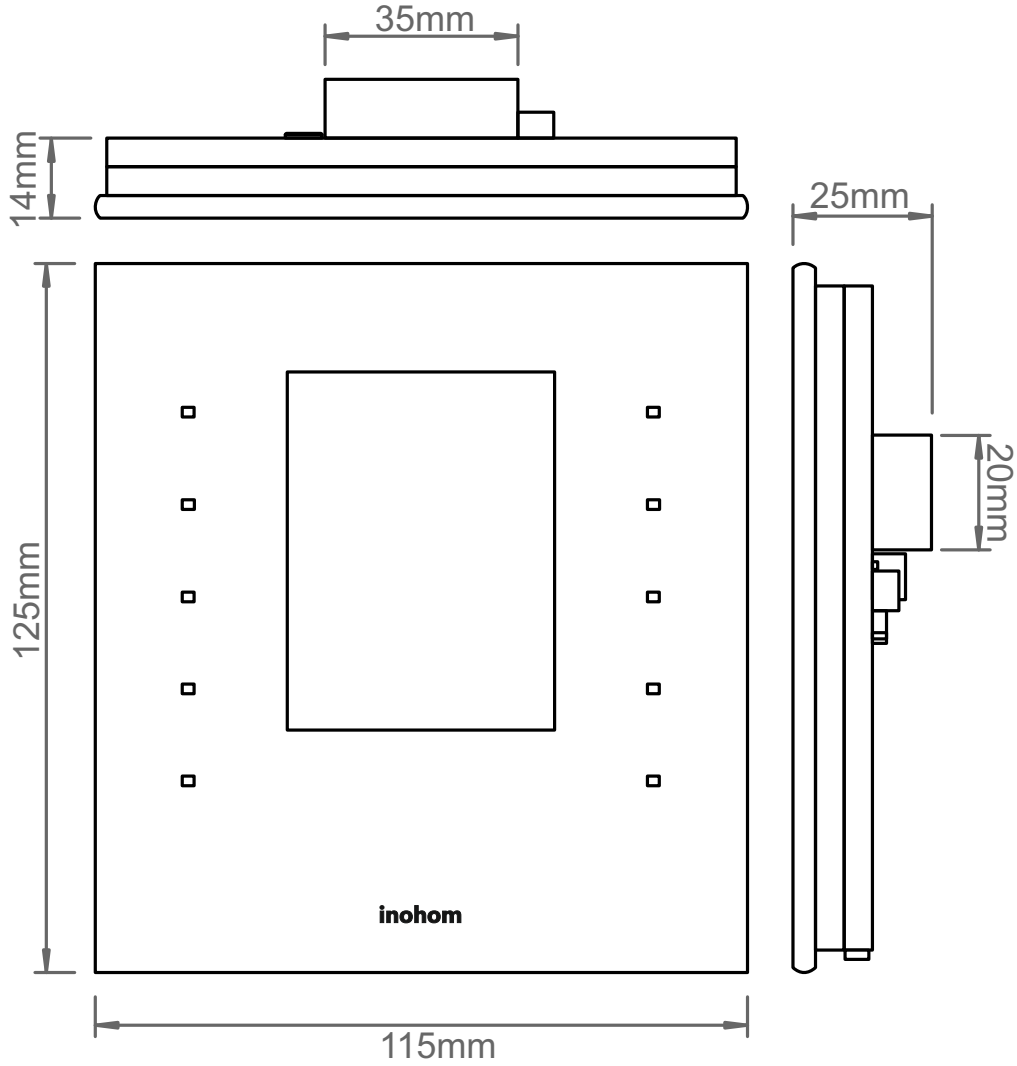
Siyah ve beyaz opsiyonel cam rengi seçenekleri bulunmaktadır.

3: Teknik Özellikler

3.1: Teknik Detaylar

Besleme Voltajı	12VDC veya 100-240VAC
Güç Tüketimi	2.4W (Max)
Çıkışlar	4 Röle (277VAC 16A inrush 100A) Analog Çıkış 0-10VDC
Sensörler	Sıcaklık Sensörü(-55°C, +125°C)
Histerisiz	0.5°C
Ekran	3.2" 65K Renkli
Butonlar	Kapasitif Dokunmatik
Haberleşme	RF 433 Mhz
İşletim Sistemi	inohom OS
Bağlantılar	2.5mm ² vidalı klemens
Koruma Sınıfı	IP 20
Çalışma Sıcaklığı	0 - 50°C
Bağıl Nem	Max 50°C %65 Nemli Ortam
Yükseklik	Max 2000m
Boyutlar	115mm x 125mm x 14mm
Kurulum	Sıva Üstü Duvar Montaj
EMC Standartları	EN55032:2015, EN55024:2011, EN62368-1
Tasarım	4mm Temperli Cam Yüzey

3.2: Teknik Resim



4: Kurulum

4.1: Kurulumdan Önce



Cihazın bu kılavuza uygun olmayan bir şekilde bağlanması, sağlık, yaşam veya maddi hasar riskine neden olabilir.

- Cihazın tüm bağlantılarını tamamlamadan güç vermeyin.
- Güvenli bir bağlantı oluşturabilmek için kontrol edilmek istenen cihazın kullanım kılavuzuna da göz atın.
- Şemada gösterilen bağlantıların dışına çıkmayın.
- Güvenlik standartlarına uymayan cihazlar ile bağlantı yapmayın.



Kablosuz haberleşme performansının olumsuz yönde etkilenmemesi için metal yüzeyler yada cisimlerden uzak konuma montaj yapın.

4.2: Mekanik ve Elektriksel Montaj

4.2.1: Fabrika Ayarlarına Döndürme

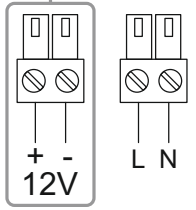
i Reset butonuna 10 saniye basılı tutunca fabrika ayarlarına döner. Şemada "B" ile gösterilmiştir.

4.2.2: Elektriksel Montaj

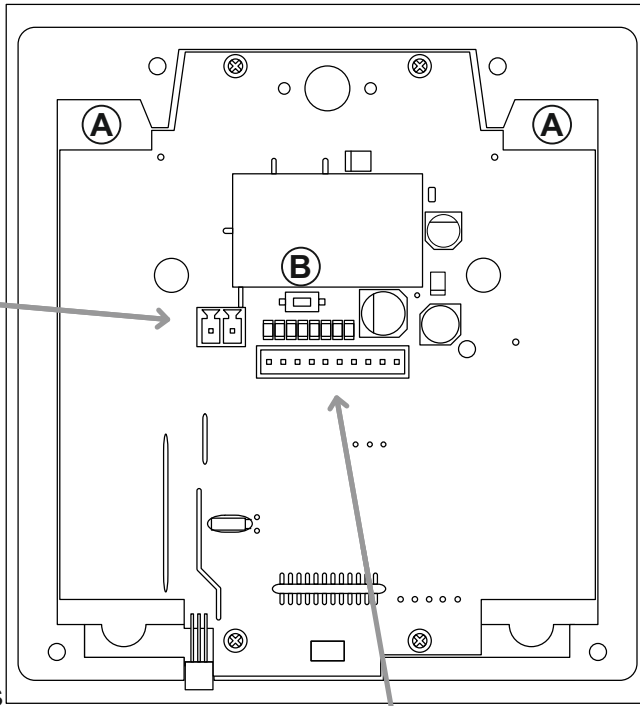
i Cihaz arkasına takılıp çıkarılabilen röle grubu ile Smart Touch Panel üzerinden çeşitli aç-kapa kontrolleri yapabilirsiniz ve 0-10VDC çıkışı ile aydınlatmaları dimleyebilirsiniz. Röleler 277VAC 16A inrush 100A'e kadar dayanım gösterir, yapışma yapmadan uzun ömürlü kullanım sunar.

! Röleye kombi bağlantısı yapıldığında rölelerin ortak COM bağlantısı olduğundan Q1 bağlı ise Q2, Q3 bağlı ise Q4 çıkışını boş bırakınız.

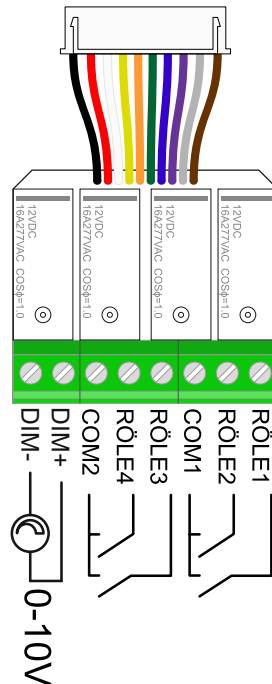
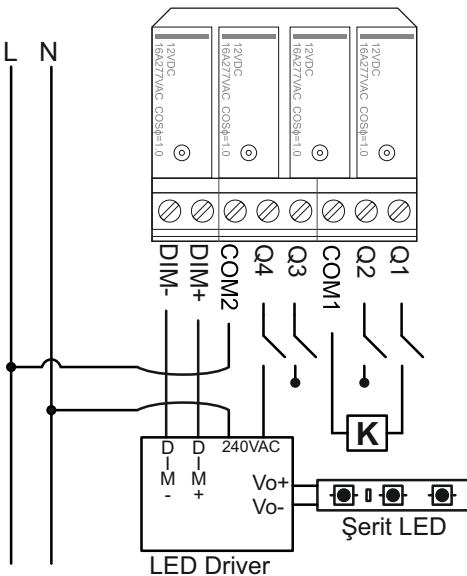
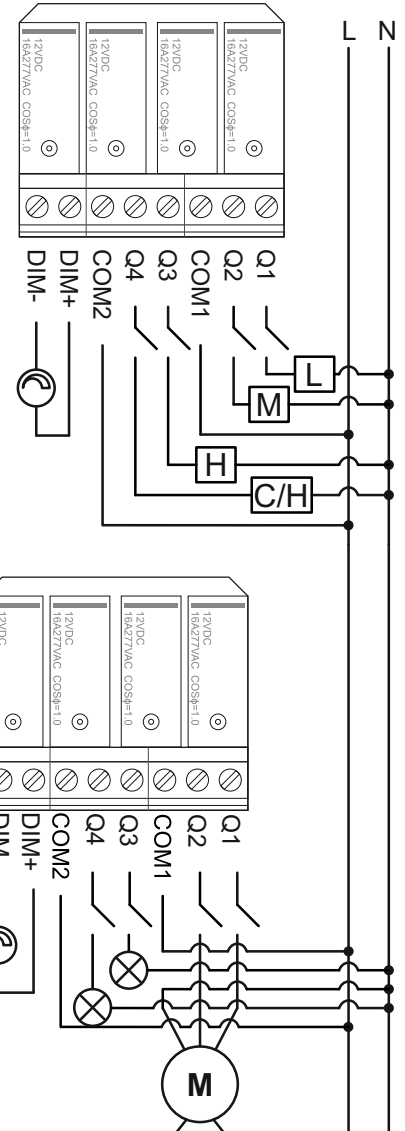
DC besleme tasarımı
sahip ürün
modelleri için
bağlatı yapısı



L : Faz **N** : Nötr
Q : Dijital Çıkış
Bacağı
A : Montaj aparat
yuvası
M : Perde, Panjur
Motoru
COM : Ortak temas
notası
K : Kombi termostat
bağlantı uçları
+,- : Pozitif, Negatif
kutuplar



Fc : Fancoil
L : Fc için düşük hız
M : Fc için orta hız
H : Fc için yüksek hız
C/H : Fancoil
soğutma / ısıtma

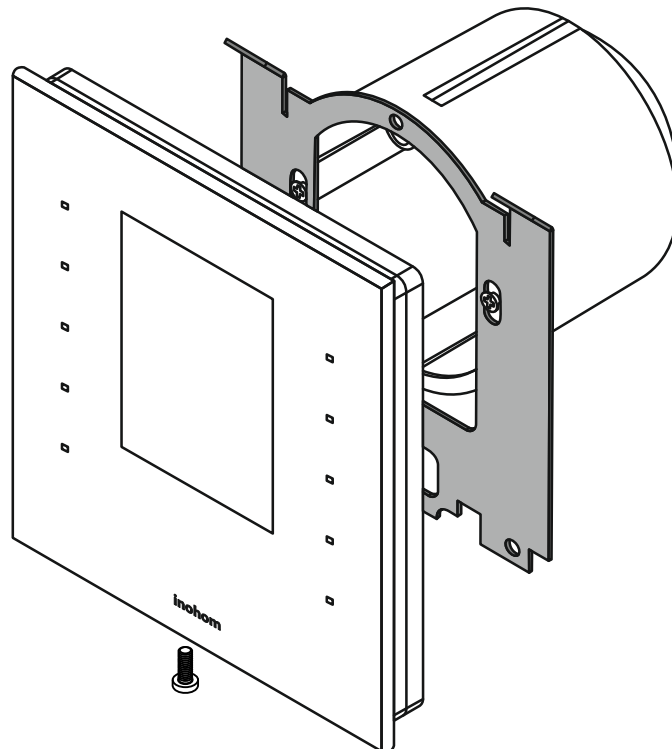
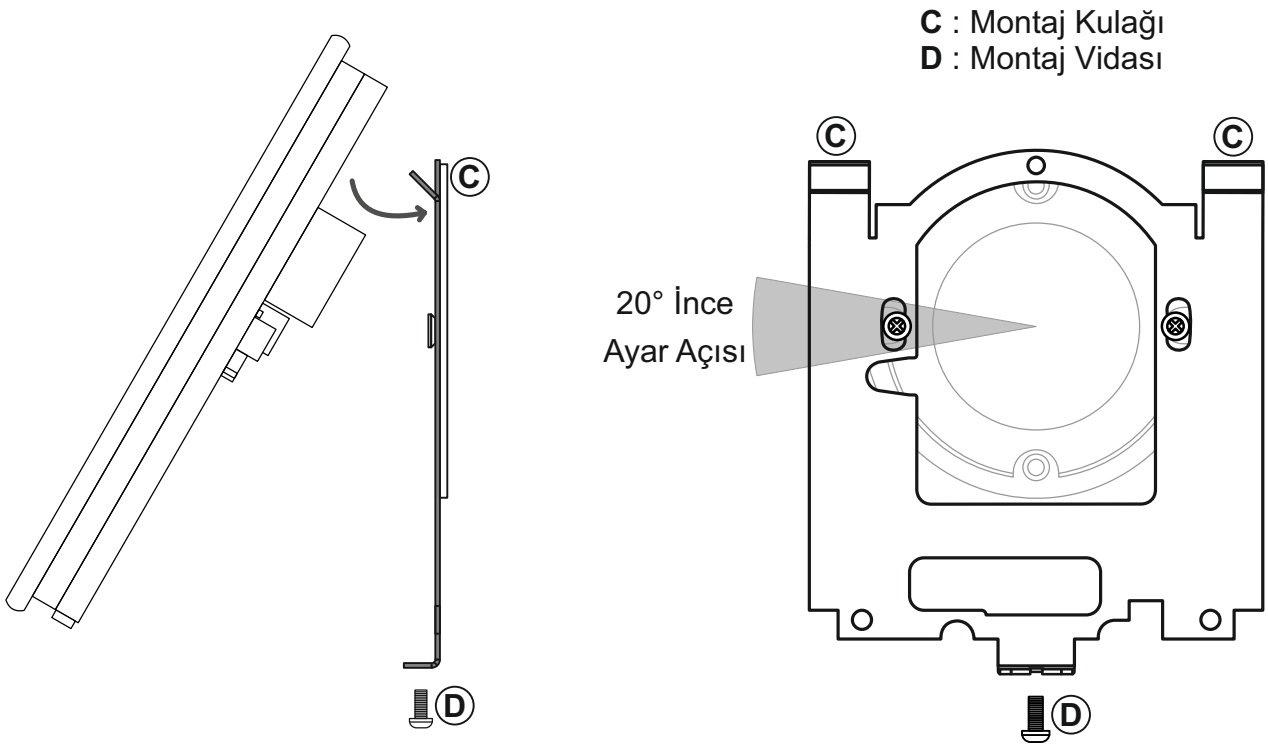


4.2.3: Mekanik Montaj

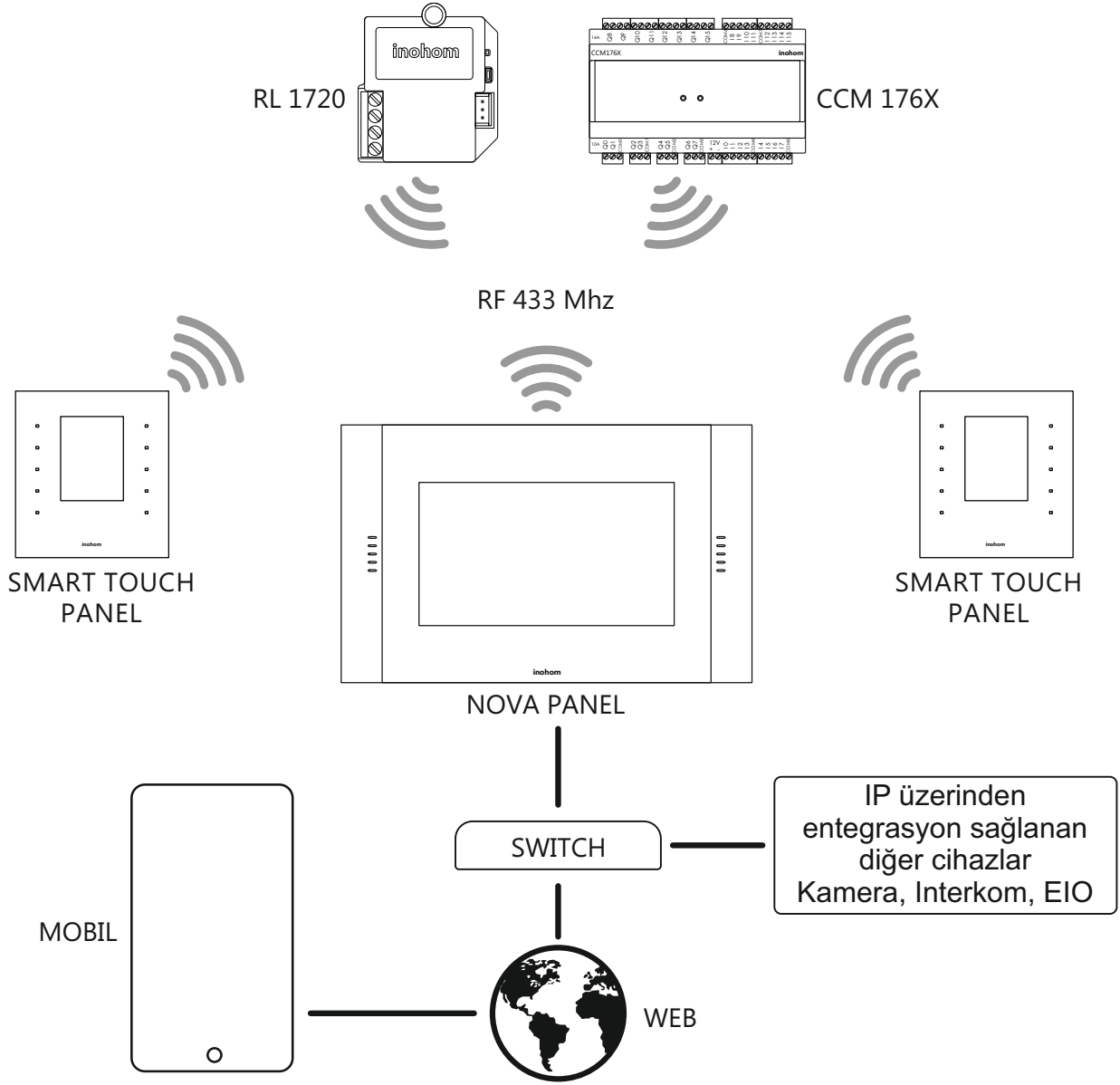
i Ürün montaj aparatı, Avrupa standartlarına uygun siva altı kasa ölçülerine göre tasarlanmıştır. Siva altı kasa yerden 150 cm yükseğe yerleştirilmelidir. Montaj için kutu içeriğinden çıkan montaj aparatını kullanınız. Montaj aparatının anahtar kasasına montajı için uygun delikleri kullanınız. Aparatın zemine dik monte edildiğinden emin olunuz. İnce ayarlama yapabilmek için montaj sacındaki delikler 20° sapmaya izin verir.



Ürün montajında kullanılan alt montaj vidasını aşırı sıkmayınız.



5: Haberleşme Özellikleri



Cihazlar inohom haberleşme protokolü kullanırlar. Smart Touch Panel diğer inohom ürünleri ile kablosuz haberleşerek çıkış durum değerlerini öğrenip değiştirebilir.



İnohom IP Ağ Geçidi cihazları (Nova Panel/Home Manager); sistemin IP katmanı üzerinden haberleşmesini sağlayarak, otomasyona entegre edilmiş diğer cihazların internet üzerinden yönetilmesini sağlar.



Röleli kullanıldığı durumlarda kendi üzerinden, rölesiz kullanıldığı durumlarda ise kablosuz haberleştiği RL 1710, CCM176X yada Nova panel üzerindeki röleleri tetikleyerek sıcaklık set değerine göre kombinizi yönetir odanızın istenen sıcaklıkta olması sağlanır.

6: AÇIKLAMALAR

6.1: Buton Görevleri

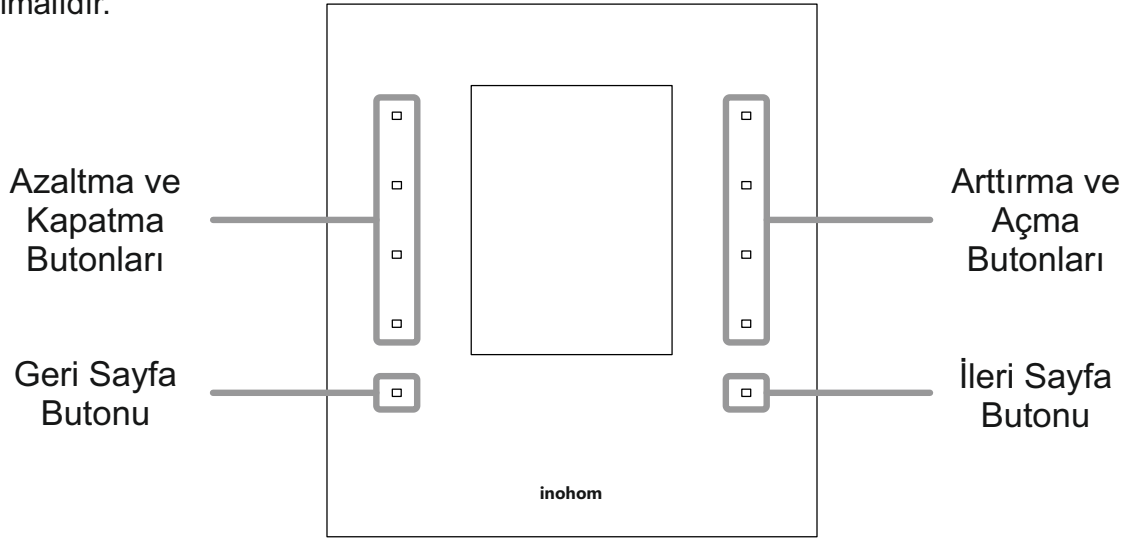


Inohom Smart Touch Panel serisi anahtar butonlarına farklı görevler atanabilir.

Butona atanan görevler inohom yetkili bayi tarafından ayarlanır. Bu işlem devreye alma programına sahip eğitimli teknik personel tarafından yapılır.



En alttaki 2 butona; aynı anda 10 saniye boyunca basılı tutulduğunda, cihaz bilgileri izleme sayfası açılır. Kapatmak için alt butonlardan herhangi birine bir kez basılmalıdır.



6.2: Ekran Menü Açıklamaları



SOĞUTMA
AKTİF



AYDINLATMA
AÇIK



AYDINLATMA
KAPALI



AYDINLATMA
ŞİDDETİ



MEDYA
CİHAZI
AÇ-KAPAT



MEDYA CİHAZI
OYNAT DURDUR



İKLİMLENDİRME
PASİF



ISITMA
AKTİF



PERDE
PANJUR
AÇIK



PERDE
PANJUR
KAPALI



PERDE
PANJUR
DURDU



MEDYA CİHAZI
SES AYARI



MEDYA CİHAZI
ŞARKI SEÇİMİ



PRİZ
KONTAKTÖR
AÇIK



PRİZ
KONTAKTÖR
KAPALI



SU VANASI
AÇIK



SU VANASI
KAPALI



DOĞAL GAZ
AÇIK



DOĞAL GAZ
KAPALI



KLİMA
ENERJİSİ
VAR



KLİMA
ENERJİSİ
YOK



IR KLİMA
AÇ-KAPAT
KONTROLÜ



KLİMA
FLAP AÇI
AYARI



KLİMA
FAN HIZI
AYARI



SENARYO
AKTİVASYON



FANCOIL
AKTİF



FANCOIL
PASİF



SOĞUTMA
MODU



ISITMA
MODU



FAN HIZI
DÜŞÜK



FAN HIZI
ORTA



FAN HIZI
YÜKSEK



FAN HIZI
OTOMATİK



FAN SÜREKLİ
AÇIK



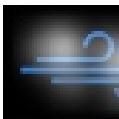
FAN SÜREKLİ
KAPALI



HAVA
GÜNEŞLİ



HAVA AÇIK
BULUTLU



HAVA
SİSLİ



HAVA
YAĞMURLU



HAVA
BULUTLU



HAVA
KAR
YAĞIŞLI

7:Devreye Alma



i Inohom ürünlerinin montaj sonrası devreye alma işlemleri, inohom tarafından yetkilendirilmiş bayi ve teknik personeller tarafından gerçekleştirilmektedir. Detaylı yönetim paneli arayüzü ile cihazlar arası haberleşme ve diğer ayarlar yapılabilmektedir.

Devreye alma aşamasında; otomasyon kontrol paneli arayüzü üzerinden ilgili cihaz tespit edilmek istenildiğinde “BUL” butonu kullanılır.

“BUL” butonuna basıldığında cihaz üzerindeki led aydınlatmalar 1sn aralıklarla yanıp sönecektir, cihaz tespiti gerçekleştirildikten sonra “DUR” butonuna basılır.

Ardından “EŞLEŞTİR” butonuna basarak ilgili cihaza, ayar parametreleri gönderilir ve çalışır hale getirilir.

Cihaz kablo bağlantılarının doğru şekilde yapıldığının tespiti için kontrol paneli arayüzü üzerinden “IO TEST” butonları kullanılabilir. İstenilen çıkışın aç-kapat şeklinde durumu değiştirilerek uç birimdeki cihaza enerji gönderildiği tespit edilir.

8:Yönetmelikler

Yasal Uyarı

Özellikler, işlevsellik ve diğer ürün özellikleriyle ilgili bilgiler önceden bildirilmeksizin değiştirilebilir. İnohom, herhangi bir kişi veya kuruluşa herhangi bir bildirimde bulunma yükümlülüğü olmaksızın, ürünlerini, yazılımlarını veya belgelerini gözden geçirme veya güncelleme hakkını saklı tutar. İnohom, GST Elektronik A.Ş.'nin ticari markalarıdır. Burada adı geçen tüm diğer marka ve ürün adları, ilgili sahiplerinin ticari markalarıdır.

Uygunluk Beyanı



Firma ISO 9001 Kalite Yönetim, 14001 Çevre Yönetimi, 45001 İş Sağlığı ve Güvenliği Standartlarına sahiptir.



Tüm ürünlerde mevcut olan yerli üretim logosu, ürünlerin üretiminin ve yazılımının %100 Türkiye'de yapıldığını göstermektedir.



CE işareti, yalnızca yetkili makamlara yönelik serbest bir ticari markadır. ve herhangi bir özellik güvencesi içermemektedir.



Ürünün kutusu, geri dönüştürülebilir malzemelerden üretilmiştir. Ambalaj atığını evsel veya diğer atıklarla birlikte atmayın, geri dönüşüm kutusuna atın.



WEEE sembolle etiketlenen cihaz, diğer evsel atıklarla birlikte atılmamalıdır. Atık elektrikli ve elektronik ekipmanların geri dönüşümü için ilgili toplama noktasına teslim edilmelidir.

inohom

Akıllı Ev Sistemleri

📍 GST Elektronik A.Ş.

📍 Kemalöz mahallesi 8. Bilgi Sokak No:4 A/A 64200 Uşak/Türkiye

🌐 www.inohom.com

☎ 0090 850 811 82 83

✉ info@inohom.com