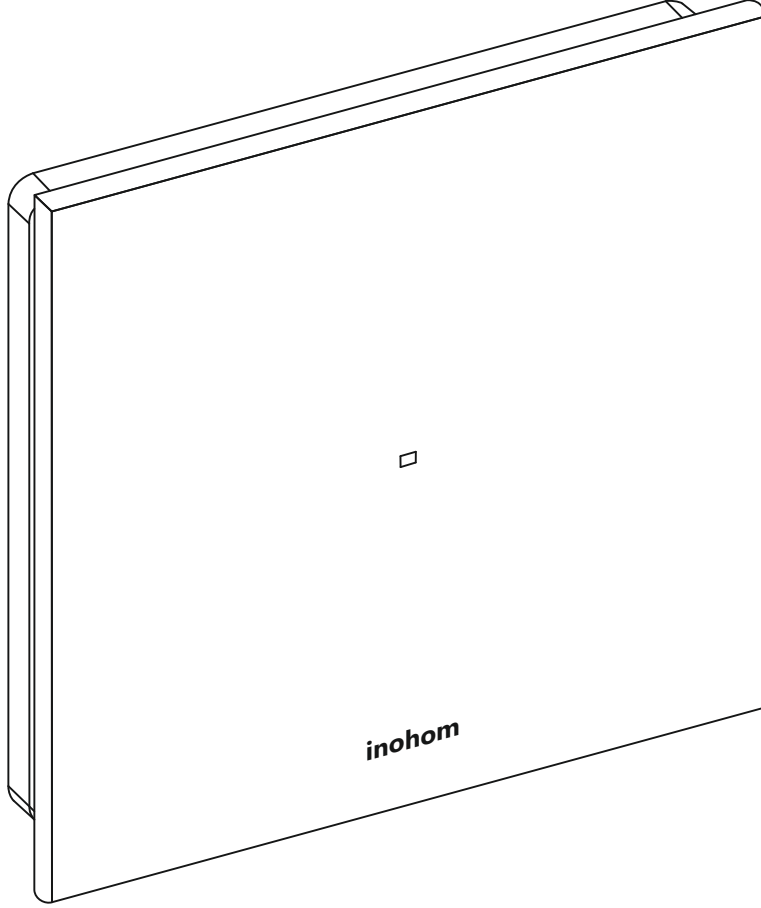


inohom

Akıllı Ev Sistemleri



Smart Touch Switch 1

(STS1710)

KULLANIM KLAVUZU

İçindekiler

1: Önemli Güvenlik Bilgisi	3
2: Açıklama ve Özellikler	4
3: Teknik Özellikler	4
3.1: Teknik Detaylar	4
3.2: Teknik Resim	5
4: Kurulum	5
4.1: Kurulumdan Önce	5
4.2: Mekanik ve Elektriksel Montaj	6
4.2.1: Fabrika Ayarlarına Döndürme	6
4.2.2: Elektriksel Montaj	6
4.2.3: Mekanik Montaj	7
5: Haberleşme Özellikleri	8
6: Buton Görevleri	9
7: Devreye Alma	10
8: Yönetmelikler	11

1: Önemli Güvenlik Bilgisi

Cihazı kurmaya başlamadan önce bu kılavuzu okuyun!



Bu kılavuzda yer alan tavsiyelere uyulmaması tehlikelere neden olabilir. Kullanım kılavuzundaki talimatlara uyulmamasından kaynaklanan hasarlar üretici, GST ELEKTRONİK LTD. ŞTİ herhangi bir kayıp veya hasardan sorumlu tutulamaz. Bu durumda oluşan arızalarda cihaz garanti kapsamından çıkar.

ELEKTRİK ÇARPMASI TEHLİKESİ!



Cihaz, diğer elektrikli cihazları kontrol etmek için tasarlanmıştır ve konutlarında faaliyet göstermektedir. Hatalı bağlantı veya kullanımı yangına veya elektrik çarpmasına sebep olabilir.



Cihaz kapatıldığında bile, bağlantı uçlarında voltaj mevcut olabilir. Bağlatılarda yapılan herhangi bir değişiklik esnasında, sigorta veya güç kaynağı her zaman devre dışı bırakılmalıdır.



Elektrik çarpması riskini önlemek için, cihazı ıslak veya nemli ellerle çalıştırmayın.

Ürünü açmayınız!



Bu cihaza, kılavuzda belirtilmeyen hiçbir değişiklik yapmayın.

Diğer cihazlar



Üretici, GST ELEKTRONİK LTD. ŞTİ bağlantı kılavuzlarına uygun olmayan diğer bağlı cihazlar için herhangi bir hasar oluşması veya garanti dışı kalmasından sorumlu tutulamaz.

Bu ürün sadece kuru yerlerde iç mekanda kullanım için tasarlanmıştır.



Nemli veya ıslak yerlerde, küvet, lavabo, duş, yüzme havuzu yakınında vb. su veya nemin bulunduğu başka herhangi bir yerde kullanmayın.

Cihaz Temizliği



Solvent (tiner, benzin, asit vb.) veya aşındırıcı temizlik maddeleri ile ürünü silmeyiniz. Buharlı temizleme aygıtlarından uzak tutunuz.

Isı Kaynakları ve Ateş



Cihazı doğrudan güneş ışığına veya diğer ısı kaynaklarına maruz bırakmayınız. Çıplak alevlerin veya elektrikli ısıtıcı gibi yoğun ısı kaynaklarının yakınına yerleştirilmemelidir.

2: Açıklama ve Özellikler

İnohom Smart Touch Switch 1 (STS1710) Aydınlatma aç-kapat kontrolü ve senaryo aktivasyon yönetimini sağlar. Programlanabilir 1 adet dokunmatik butona sahiptir.

Dahili 1 adet 16A 277V~ Röle çıkışı vardır. Röleli veya rölesiz kullanımı mümkündür. Standart anahtar kasasına montajı mümkündür. Temperli cam tasarım ve dokunmatik led butonlara sahiptir.

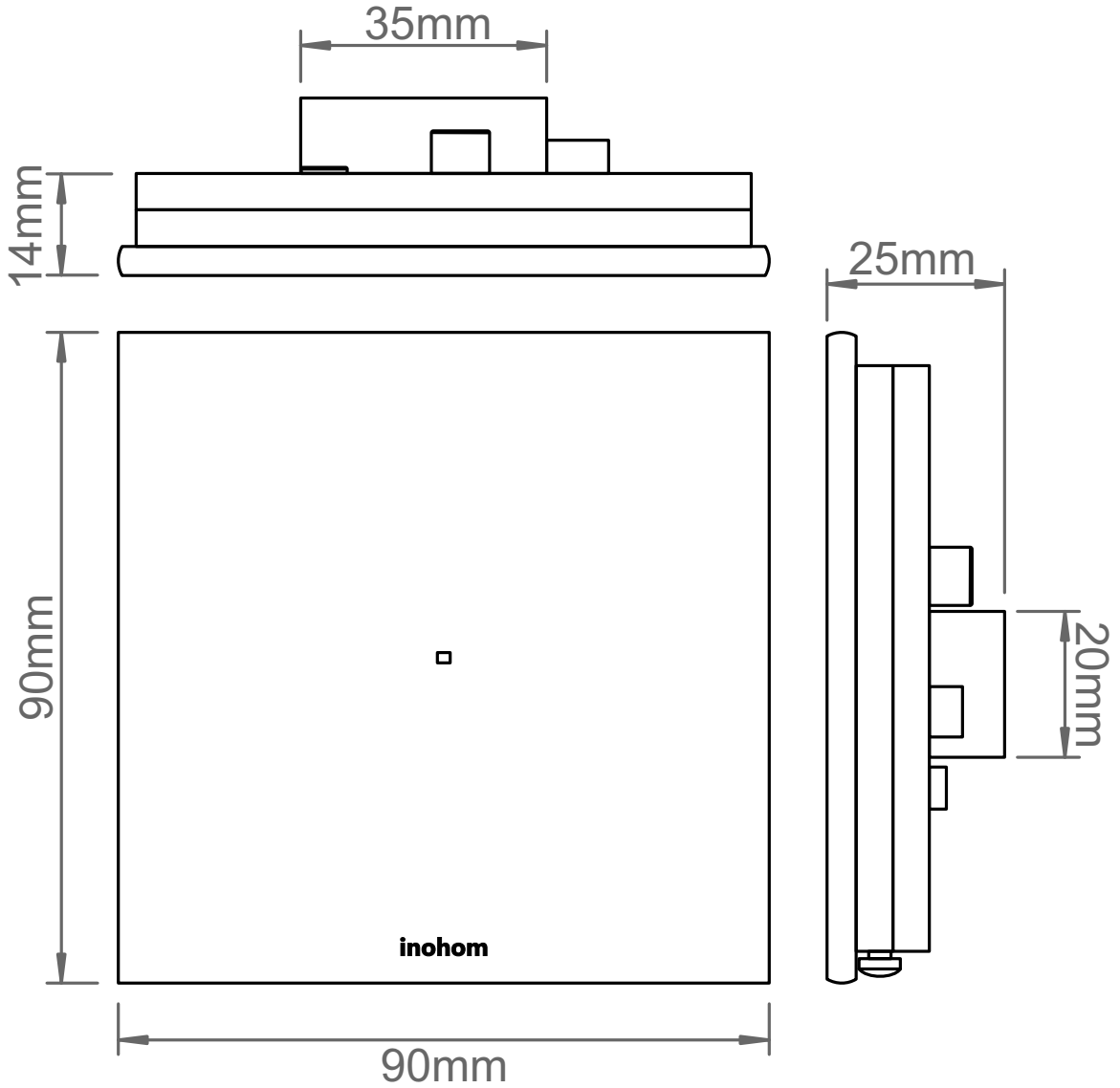
Siyah ve beyaz opsiyonel cam rengi seçenekleri bulunmaktadır.

3: Teknik Özellikler

3.1: Teknik Detaylar

Besleme Voltajı	12VDC veya 100-240VAC
Güç Tüketimi	1.2W (Max)
Çıkışlar	1 Röle (277VAC 16A inrush 100A)
Butonlar	Kapasitif Dokunmatik
Haberleşme	RF 433 Mhz
İşletim Sistemi	inohom OS
Bağlantılar	2.5mm ² vidalı klemens
Koruma Sınıfı	IP 20
Çalışma Sıcaklığı	0 - 50°C
Bağıl Nem	Max 50°C %65 Nemli Ortam
Yükseklik	Max 2000m
Boyutlar	90mm x 90mm x 14mm
Kurulum	Sıva Üstü Duvar Montaj
EMC Standartları	EN55032:2015, EN55024:2011, EN62368-1
Tasarım	4mm Temperli Cam Yüzey

3.2: Teknik Resim



4: Kurulum

4.1: Kurulumdan Önce



Cihazın bu kılavuza uygun olmayan bir şekilde bağlanması, sağlık, yaşam veya maddi hasar riskine neden olabilir.

- Cihazın tüm bağlantılarını tamamlamadan güç vermeyin.
- Güvenli bir bağlantı oluşturabilmek için kontrol edilmek istenen cihazın kullanım kılavuzuna da göz atın.
- Şemada gösterilen bağlantıların dışına çıkmayın.
- Güvenlik standartlarına uymayan cihazlar ile bağlantı yapmayın.



Kablosuz haberleşme performansının olumsuz yönde etkilenmemesi için metal yüzeyler yada cisimlerden uzak konuma montaj yapın.

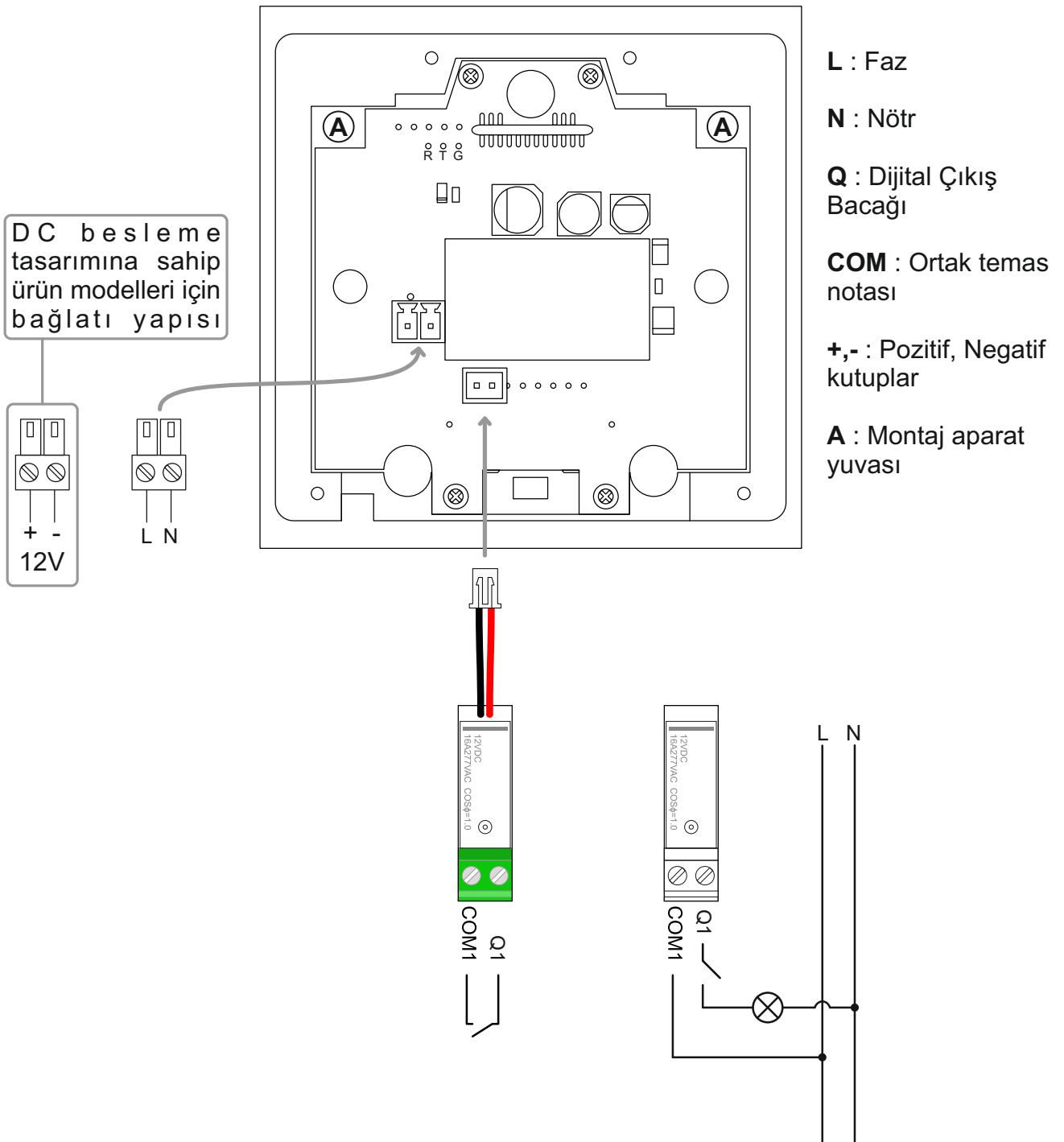
4.2: Mekanik ve Elektriksel Montaj

4.2.1: Fabrika Ayarlarına Döndürme

- i** Cihaz; "R" ve "G" temas noktalarını İletken bir kablo yardımı ile 10 saniye boyunca kısa devre konumunda tutulduğunda fabrika ayarlarına döner.

4.2.2: Elektriksel Montaj

- i** Cihaz arkasına takılıp çıkarılabilen röle grubu ile Smart Touch Switch 1 üzerinden çeşitli aç - kapat kontrolleri yapabilirsiniz. Röleler 277VAC 16A inrush 100A'e kadar dayanım gösterir yapışma yapmadan uzun ömürlü kullanım sunar.

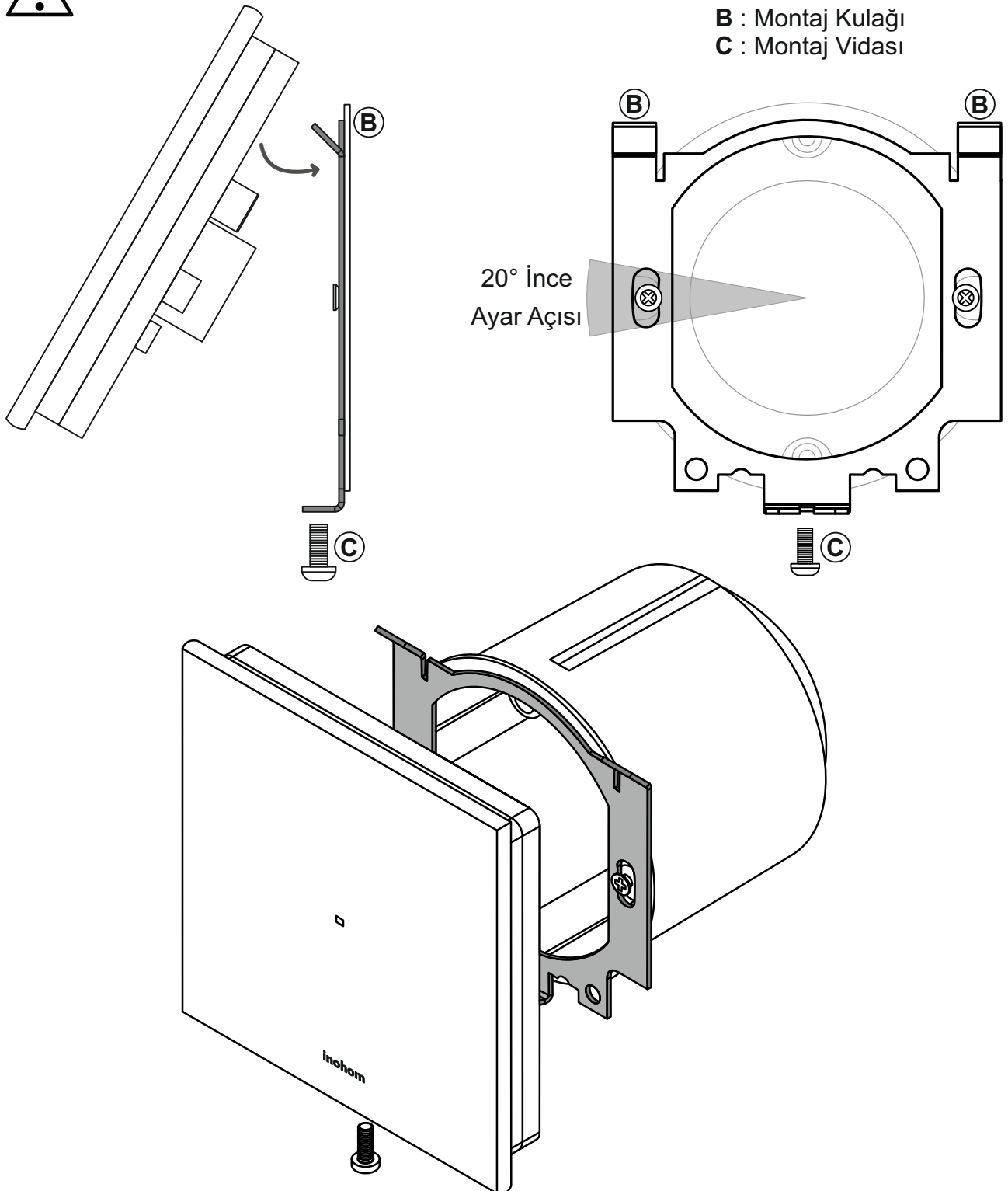


4.2.3: Mekanik Montaj

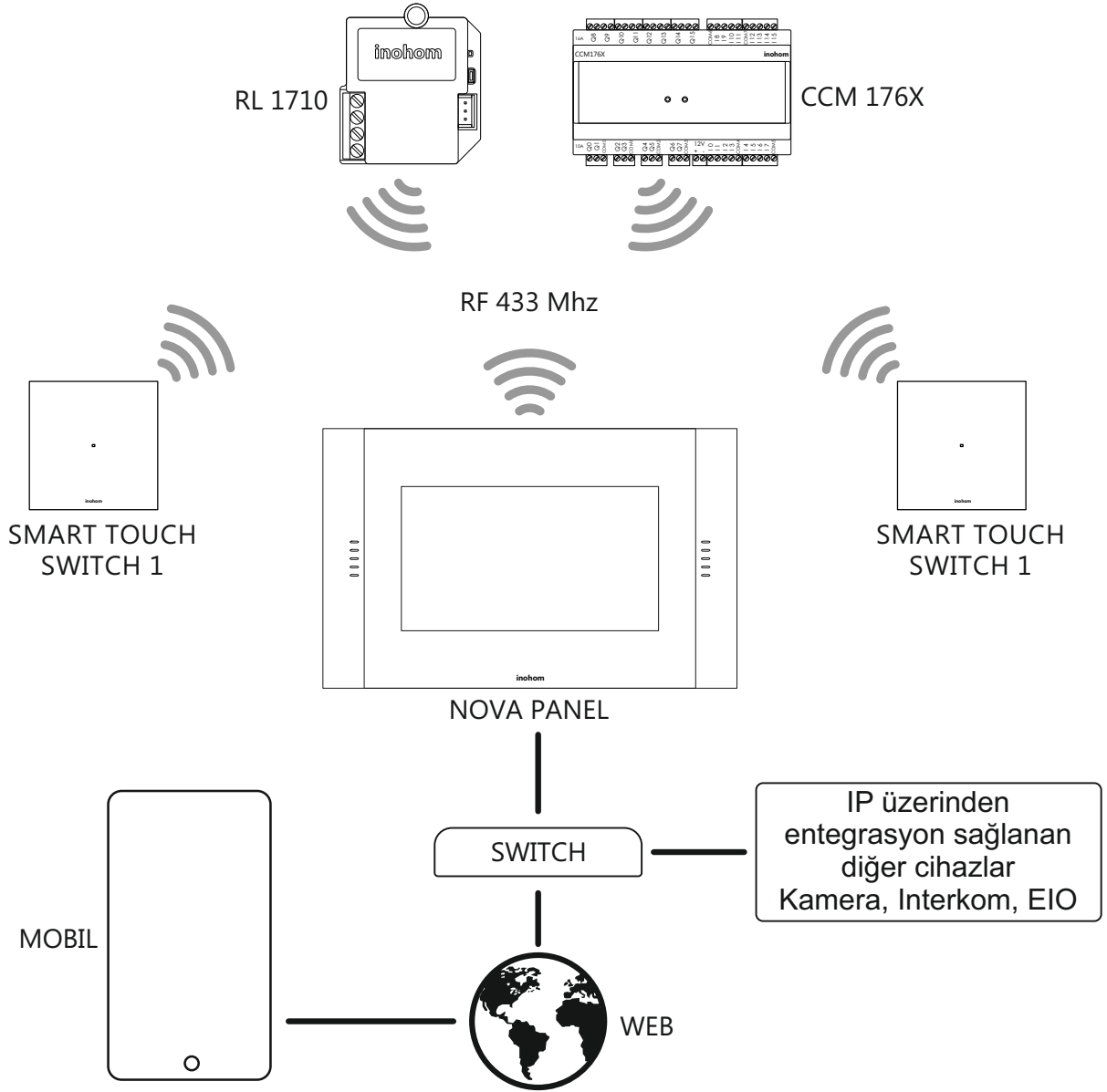
i Ürün montaj aparatı, Avrupa standartlarına uygun siva altı kasa ölçülerine göre tasarlanmıştır. Siva altı kasa yerden 120 cm yükseğe yerleştirilmelidir. Montaj için kutu içeriğinden çıkan montaj aparatını kullanınız. Montaj aparatının anahtar kasasına montajı için uygun delikleri kullanınız. Aparatın zemine dik monte edildiğinden emin olunuz. İnce ayarlama yapabilmek için montaj sacındaki delikler 20° sapmaya izin verir.



Ürün montajında kullanılan alt montaj vidasını aşırı sıkmayınız.



5: Haberleşme Özellikleri



Cihazlar inohom haberleşme protokolü kullanırlar. Smart Touch Switch 1 diğer inohom ürünleri ile kablosuz haberleşerek çıkış durum değerlerini öğrenip değiştirebilir.



Inohom IP Ağ Geçidi cihazları (Nova Panel/Home Manager); sistemin IP katmanı üzerinden haberleşmesini sağlayarak, otomasyona entegre edilmiş diğer cihazların internet üzerinden yönetilmesini sağlar.



Opsiyonel olarak röleli veya rölesiz kullanılabilir.

6: Buton Görevleri



İnohom Smart Touch Switch serisi anahtar butonlarına farklı görevler atanabilir.

Butona atanan görevler inohom yetkili bayi tarafından ayarlanır.

Bu işlem devreye alma programına sahip eğitimli teknik personel tarafından yapılır.

Aydınlatma
Aç - Kapat



inohom

Senaryo
Aktivasyonu



inohom

7:Devreye Alma



i Inohom ürünlerinin montaj sonrası devreye alma işlemleri, inohom tarafından yetkilendirilmiş bayi ve teknik personeller tarafından gerçekleştirilmektedir. Detaylı yönetim paneli arayüzü ile cihazlar arası haberleşme ve diğer ayarlar yapılabilmektedir.

Devreye alma aşamasında; otomasyon kontrol paneli arayüzü üzerinden ilgili cihaz tespit edilmek istenildiğinde “BUL” butonu kullanılır.

“BUL” butonuna basıldığında cihaz üzerindeki led aydınlatmalar 1sn aralıklarla yanıp sönecektir, cihaz tespiti gerçekleştirildikten sonra “DUR” butonuna basılır.

Ardından “EŞLEŞTİR” butonuna basarak ilgili cihaza, ayar parametreleri gönderilir ve çalışır hale getirilir.

Cihaz kablo bağlantılarının doğru şekilde yapıldığının tespiti için kontrol paneli arayüzü üzerinden “IO TEST” butonları kullanılabilir. İstenilen çıkışın aç-kapat şeklinde durumu değiştirilerek uç birimdeki cihaza enerji gönderildiği tespit edilir.

8:Yönetmelikler

Yasal Uyarı

Özellikler, işlevsellik ve diğer ürün özellikleriyle ilgili bilgiler önceden bildirilmeksizin değiştirilebilir. İnohom, herhangi bir kişi veya kuruluşa herhangi bir bildirimde bulunma yükümlülüğü olmaksızın, ürünlerini, yazılımlarını veya belgelerini gözden geçirme veya güncelleme hakkını saklı tutar. İnohom, GST Elektronik A.Ş.'nin ticari markalarıdır. Burada adı geçen tüm diğer marka ve ürün adları, ilgili sahiplerinin ticari markalarıdır.

Uygunluk Beyanı



Firma ISO 9001 Kalite Yönetim, 14001 Çevre Yönetimi, 45001 İş Sağlığı ve Güvenliği Standartlarına sahiptir.



Tüm ürünlerde mevcut olan yerli üretim logosu, ürünlerin üretiminin ve yazılımının %100 Türkiye'de yapıldığını göstermektedir.



CE işareti, yalnızca yetkili makamlara yönelik serbest bir ticari markadır. ve herhangi bir özellik güvencesi içermemektedir.



Ürünün kutusu, geri dönüştürülebilir malzemelerden üretilmiştir. Ambalaj atığını evsel veya diğer atıklarla birlikte atmayın, geri dönüşüm kutusuna atın.



WEEE sembolle etiketlenen cihaz, diğer evsel atıklarla birlikte atılmamalıdır. Atık elektrikli ve elektronik ekipmanların geri dönüşümü için ilgili toplama noktasına teslim edilmelidir.

inohom

Akıllı Ev Sistemleri

📍 GST Elektronik A.Ş.

📍 Kemalöz mahallesi 8. Bilgi Sokak No:4 A/A 64200 Uşak/Türkiye

🌐 www.inohom.com

☎ 0090 850 811 82 83

✉ info@inohom.com