

Smart Touch Switch 2

Sipariş Kodu: STS1720

GENEL ÖZELLİKLER

İnohom Smart Touch Switch 2 (STS1720) Aydınlatma aç-kapat kontrolü, motorlu perde-pajur kontrolü ve senaryo aktivasyon yönetimini sağlar. Programlanabilir 2 adet dokunmatik butona sahiptir.

Dahili 2 adet 16A 277V~ Röle çıkışı vardır. Röleli veya rölesiz kullanımı mümkündür. Standart anahtar kasasına montajı mümkündür. Temperli cam tasarımı ve dokunmatik led butonlara sahiptir.

Siyah ve beyaz opsiyonel cam rengi seçenekleri bulunmaktadır.

TEKNİK ÖZELLİKLER

Besleme Voltajı	100 - 240VAC veya 12VDC
Güç Tüketimi	1.2W (Max)
Çıkışlar	2 Röle (277VAC 16A inrush 100A)
Butonlar	Kapasitif Dokunmatik
Haberleşme	RF 433 Mhz
İşletim Sistemi	inohom OS
Bağlantılar	2.5mm ² vidalı klemens
Koruma Sınıfı	IP 20
Çalışma Sıcaklığı	0 - 50°C
Bağıl Nem	Max 50°C %65 Nemli Ortam
Yükseklik	Max 2000m
Boyutlar	90mm x 90mm x 14mm
Kurulum	Sıva Üstü Duvar Montaj
EMC Standartları	EN55032, EN55024, EN62368-1
Tasarım	4mm Temperli Cam Yüzeyi

ÖNEMLİ GÜVENLİK BİLGİSİ

⚠ Cihazı kullanmadan önce bu kılavuzu dikkatlice okuyunuz! Kullanım kılavuzundaki talimatlara uyulmamasından kaynaklanan hasarlar üretici, GST ELEKTRONİK A.Ş. herhangi bir kayıp veya hasardan sorumlu tutulamaz. Bu durumda oluşan arızalarda cihaz garanti kapsamında çıkar.

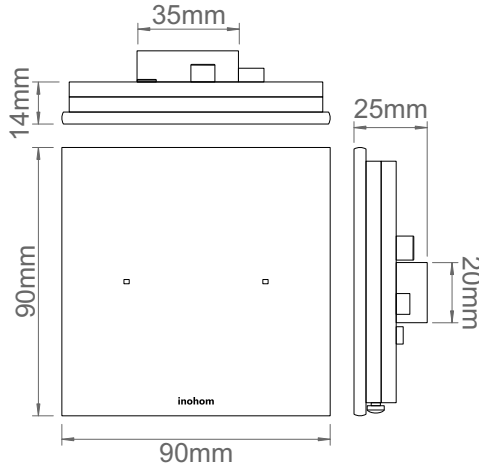
⚠ Bu ürün sadece kuru yerlerde iç mekanda kullanım için tasarlanmıştır. Nemli veya ıslak yerlerde, küvet, lavabo, duş, yüzmeye havuzu yakınında vb. su veya nemin bulunduğu başka herhangi bir yerde kullanmayınız.

⚠ Solvent (tiner, benzin, asit vb.) veya aşındırıcı temizlik maddeleri ile ürünü silmeyiniz. Buharlı temizleme aygıtlarından uzak tutunuz.

⚠ Cihazı doğrudan güneş ışığına veya diğer ısı kaynaklarına maruz bırakmayınız. Çıplak alevlerin veya elektrikli ısıtıcı gibi yoğun ısı kaynaklarının yakınına yerleştirilmemelidir.

⚠ Üretici, GST ELEKTRONİK A.Ş. bağlantı kılavuzlarına uygun olmayan diğer bağlı cihazlar için herhangi bir hasar oluşması veya garanti dışı kalmasından sorumlu tutulamaz.

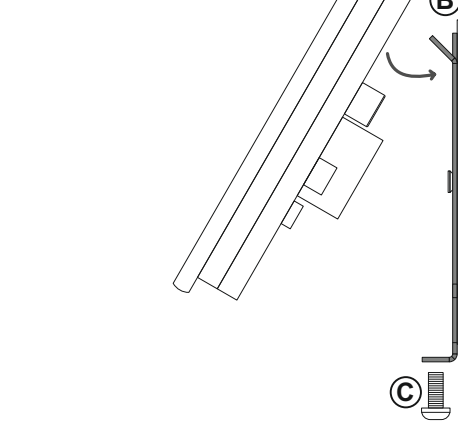
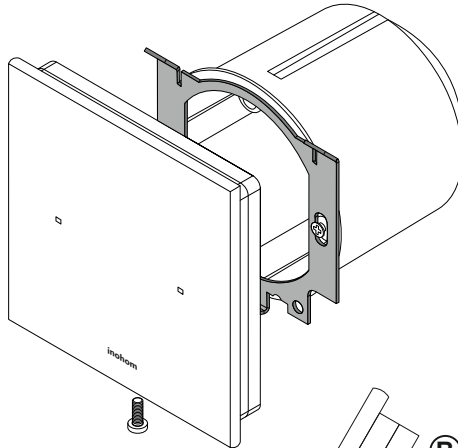
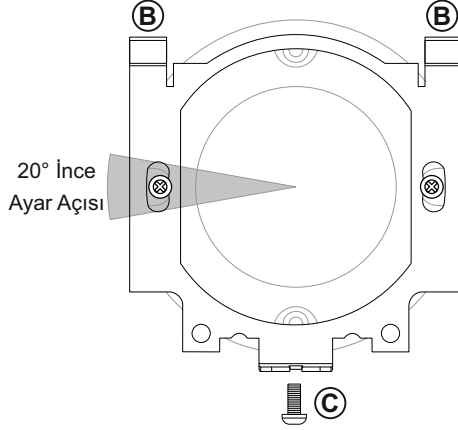
TEKNİK RESİM



KURULUM

① Ürün montaj aparatı, Avrupa standartlarına uygun sıva altı kasa ölçülerine göre tasarlanmıştır. Sıva altı kasa yerden 120 cm yükseğe yerleştirilmelidir. Montaj için kutu içeriğinden çıkan montaj aparatını kullanınız. Montaj aparatının anahtar kasasına montajı için uygun delikleri kullanınız. Aparatın zemine dik monte edildiğinden emin olunuz. İnce ayarlama yapabilmek için montaj sacındaki delikler 20° sapmaya izin verir.

⚠ Ürün montajında kullanılan alt montaj vidasını aşırı sıkıkmayınız.

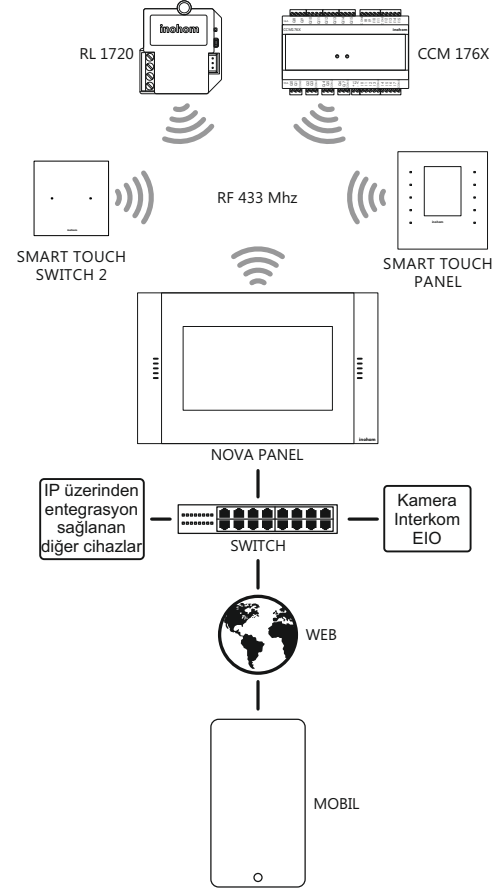


HABERLEŞME ÖZELLİKLERİ

⚠ Cihazlar inohom haberleşme protokolü kullanırlar. Smart Touch Switch 2 diğer inohom ürünleri ile kablosuz haberleşerek çıkış durum değerlerini öğrenip değiştirebilir.

① İnohom IP Ağ Geçidi cihazları (Nova Panel/ Home Manager); sistemin IP katmanı üzerinden haberleşmesini sağlayarak, otomasyona entegre edilmiş diğer cihazların internet üzerinden yönetilmesini sağlar.

⚠ Kablosuz haberleşme performansının olumsuz yönde etkilenmemesi için metal yüzeyler yada cisimlerden uzak konuma montaj yapınız.



YASAL UYARI

Özellikler, işlevsellik ve diğer ürün özellikleriyle ilgili bilgiler önceden bildirilmeksizin değiştirilebilir. İnohom, herhangi bir kişi veya kuruluşa herhangi bir bildirimde bulunma yükümlülüğü olmaksızın, ürünlerini, yazılımlarını veya belgelerini gözden geçirme veya güncelleme hakkını saklı tutar. İnohom, GST Elektronik A.Ş.'nin ticari markalarıdır. Burada adı geçen tüm diğer marka ve ürün adları, ilgili sahiplerinin ticari markalarıdır.

UYGUNLUK BEYANI

Firma ISO 9001 Kalite Yönetim, 14001 Çevre Yönetimi, 45001 İş Sağlığı ve Güvenliği Standartlarına sahiptir.

Tüm ürünlerde mevcut olan yerli üretim logosu, ürünlerin üretiminin ve yazılımının %100 Türkiye'de yapıldığını göstermektedir.

CE işareti, yalnızca yetkili makamlara yönelik serbest bir ticari markadır ve herhangi bir özellik güvencesi içermemektedir.

Ürünün kutusu, geri dönüştürülebilir malzemelerden üretilmiştir. Ambalaj atığını evsel veya diğer atıklarla birlikte atmayınız, geri dönüşüm kutusuna atınız.

WEEE sembolüyle etiketlenen cihaz, diğer evsel atıklarla birlikte atılmamalıdır. Atık elektrikli ve elektronik ekipmanların geri dönüşümü için ilgili toplama noktasına teslim edilmelidir.

BUTON GÖREVLERİ

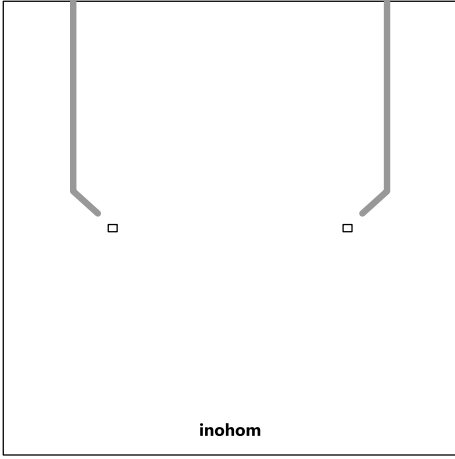
① İnohom Smart Touch Switch serisi anahtar butonlarına farklı görevler atanabilir. Butona atanan görevler inohom yetkili bayi tarafından ayarlanır. Bu işlem devreye alma programına sahip eğitimli teknik personel tarafından yapılır.

FABRİKA AYARLARINA DÖNDÜRME

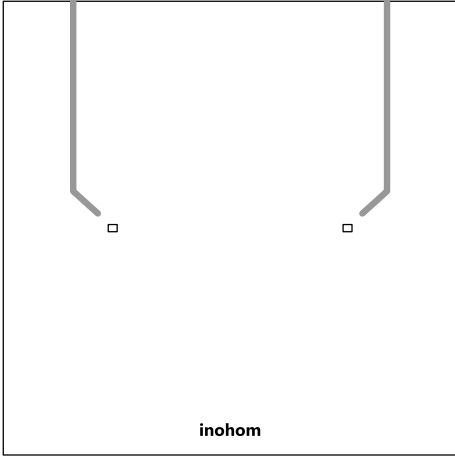
① "R" ve "G" temas noktalarına 10 saniye basılı tutunca fabrika ayarlarına döner.

L : Faz
N : Nötr
B : Montaj Kulağı
C : Montaj Vidası
Q : Dijital Çıkış Bacağı
A : Montaj aparat yuvası
M : Perde, Panjur Motoru
COM : Ortak temas notası
+,- : Pozitif, Negatif kutuplar

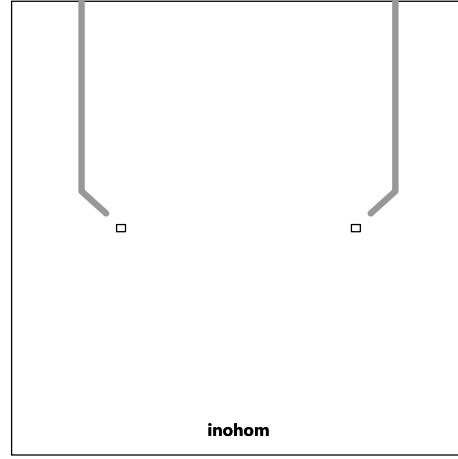
Aydınlatma 1
Aç - Kapat



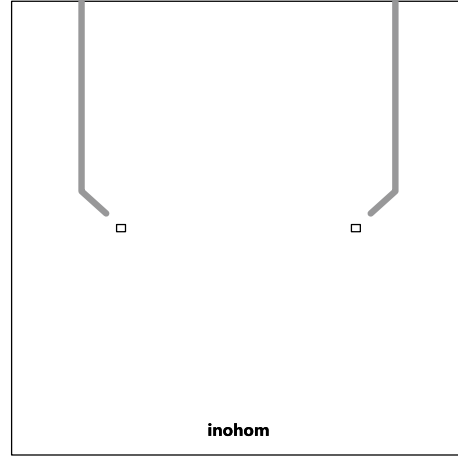
Aydınlatma 2
Aç - Kapat



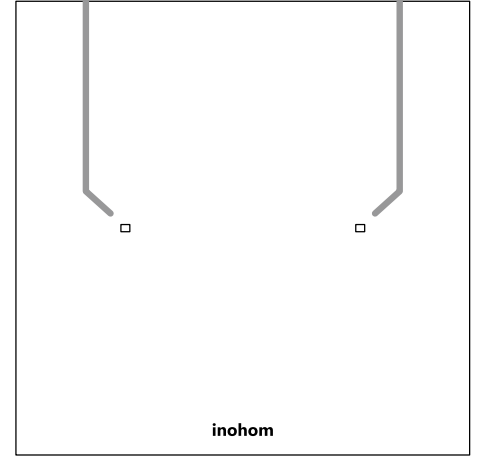
Perde-Panjur 1
Kapat-Durdur



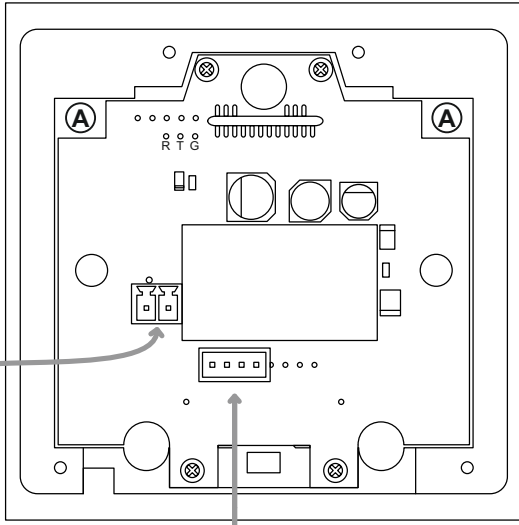
Perde-Panjur 1
Aç-Durdur



Aydınlatma
Aç - Kapat



Senaryo
Aktivasyonu



DC besleme
tasarımına sahip
ürün modelleri için
bağlatı yapısı

