

Smart Touch Switch Plus

Sipariş Kodu: STSP2010

GENEL ÖZELLİKLER

Inohom Smart Touch Switch Plus (STSP2010) Aydınlatma aç-kapat kontrolü, motorlu perde-pajur kontrolü ve senaryo aktivasyon yönetimini sağlar. Programlanabilir 10 adet dokunmatik butona sahiptir.

Dahili 8 adet 16A 277V~ Röle çıkışı vardır. Röleli veya rölesiz kullanımı mümkündür. Standart anahtar kasasına montajı mümkündür. 1.8" TFT ekran, Temperli cam tasarım ve dokunmatik led butonlara sahiptir.

Siyah ve beyaz opsiyonel cam rengi seçenekleri bulunmaktadır.

TEKNİK ÖZELLİKLER

Besleme Voltajı	100 - 240VAC veya 12VDC
Güç Tüketimi	1.2W (Max)
Çıkışlar	8 Röle (277VAC 16A inrush 100A) Analog Çıkış 0-10VDC
Sensörler	Sıcaklık Sensörü(-55°C, +125°C)
Histerisiz	0.5°C
Ekran	1.8" TFT
Butonlar	Kapasitif Dokunmatik
Haberleşme	RF 433 Mhz
İşletim Sistemi	inohom OS
Bağlantılar	2.5mm ² vidalı klemens
Koruma Sınıfı	IP 20
Çalışma Sıcaklığı	0 - 50°C
Bağıl Nem	Max 50°C %65 Nemli Ortam
Yükseklik	Max 2000m
Boyutlar	90mm x 180mm x 25mm
Kurulum	Sıva Üstü Duvar Montaj
EMC Standartları	EN55032, EN55024, EN62368-1
Tasarım	4mm Temperli Cam Yüzey

ÖNEMLİ GÜVENLİK BİLGİSİ

⚠ Cihazı kullanmadan önce bu kılavuzu dikkatlice okuyunuz! Kullanım kılavuzundaki talimatlara uyulmamasından kaynaklanan hasarlar üretici, GST ELEKTRONİK A.Ş. herhangi bir kayıp veya hasardan sorumlu tutulamaz. Bu durumda oluşan arızalarda cihaz garanti kapsamından çıkar.

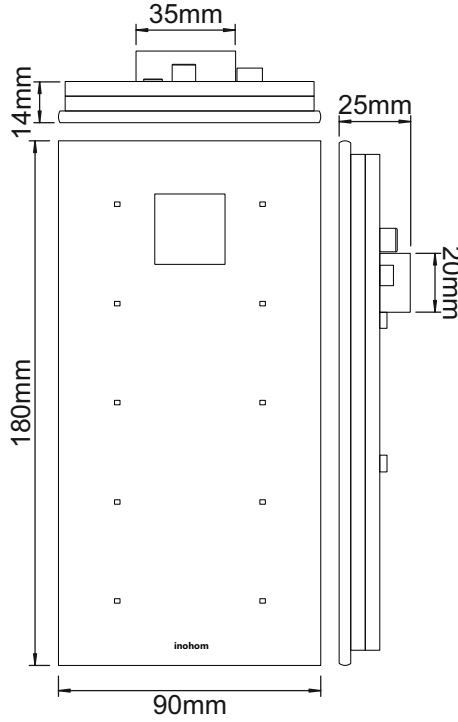
⚠ Bu ürün sadece kuru yerlerde iç mekanda kullanım için tasarlanmıştır. Nemli veya ıslak yerlerde, küvet, lavabo, duş, yüzme havuzu yakınında vb. su veya nemin bulunduğu başka herhangi bir yerde kullanmayınız.

⚠ Solvent (tiner, benzin, asit vb.) veya aşındırıcı temizlik maddeleri ile ürünü silmeyiniz. Buharlı temizleme aygıtlarından uzak tutunuz.

⚠ Cihazı doğrudan güneş ışığına veya diğer ısı kaynaklarına maruz bırakmayınız. Çıplak alevlerin veya elektrikli ısıtıcı gibi yoğun ısı kaynaklarının yakınına yerleştirilmemelidir.

⚠ Üretici, GST ELEKTRONİK A.Ş. bağlantı kılavuzlarına uygun olmayan diğer bağlı cihazlar için herhangi bir hasar oluşması veya garanti dışı kalmasından sorumlu tutulamaz.

TEKNİK RESİM



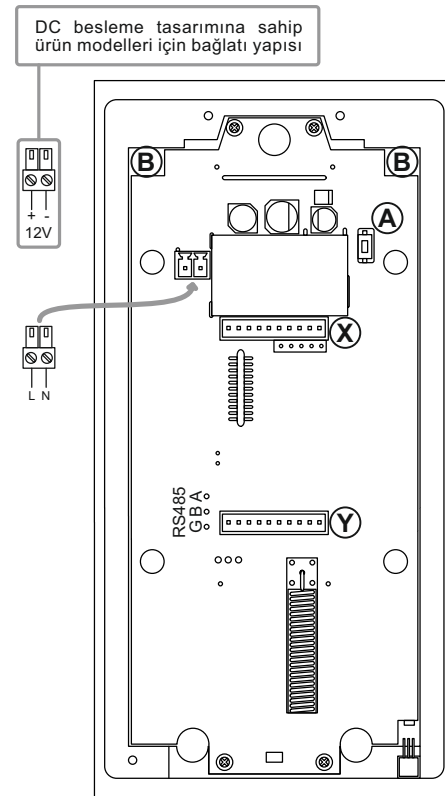
KURULUM

① Ürün montaj aparatı, Avrupa standartlarına uygun sıva altı kasa ölçülerine göre tasarlanmıştır. Sıva altı kasa yerden 150 cm yükseğe yerleştirilmelidir. Montaj için kutu içeriğinden çıkan montaj aparatını kullanınız. Montaj aparatının anahtar kasasına montajı için uygun delikleri kullanınız. Aparatın zemine dik monte edildiğinden emin olunuz. İnce ayarlama yapabilmek için montaj sacındaki delikler 10° sapmaya izin verir.

⚠ Ürün montajında kullanılan alt montaj vidasını aşırı sıkımayınız.

① Cihaz arkasına takılıp çıkarılabilen röle grubu ile Smart Touch Switch Plus üzerinden çeşitli aç - kapat kontrolleri yapabilirsiniz. Röleler 277VAC 16A inrush 100A'e kadar dayanım gösterir yapışma yapmadan uzun ömürlü kullanımı sunar.

① Röleli kullanıldığı durumlarda kendi üzerinden, rölesiz kullanıldığı durumlarda ise kablosuz haberleştiği RL 1720, CCM176X yada Nova panel üzerindeki röleleri tetikleyerek sıcaklık set değerine göre kombinizi yönetir odanızın istenen sıcaklıkta olması sağlanır.

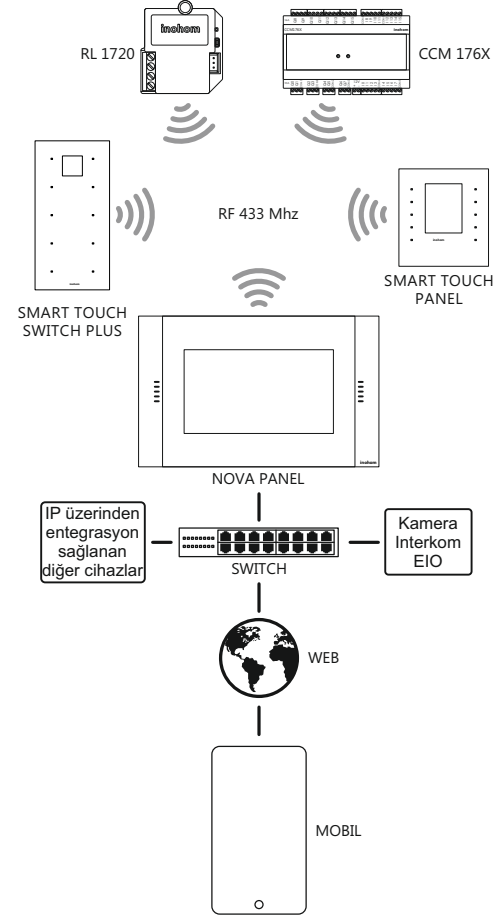


HABERLEŞME ÖZELLİKLERİ

⚠ Cihazlar inohom haberleşme protokolü kullanılır. Smart Touch Switch Plus diğer inohom ürünleri ile kablosuz haberleşerek çıkış durum değerlerini öğrenip değiştirebilir.

① Inohom IP Ağ Geçidi cihazları (Nova Panel/ Home Manager); sistemin IP katmanı üzerinden haberleşmesini sağlayarak, otomasyona entegre edilmiş diğer cihazların internet üzerinden yönetilmesini sağlar.

⚠ Kablosuz haberleşme performansının olumsuz yönde etkilenmemesi için metal yüzeyler yada cisimlerden uzak konuma montaj yapınız.



YASAL UYARI

Özellikler, işlevsellik ve diğer ürün özellikleriyle ilgili bilgiler önceden bildirilmeksizin değiştirilebilir. Inohom, herhangi bir kişi veya kuruluşa herhangi bir bildirimde bulunma yükümlülüğü olmaksızın, ürünlerini, yazılımlarını veya belgelerini gözden geçirme veya güncelleme hakkını saklı tutar. Inohom, GST Elektronik A.Ş.'nin ticari markalarıdır. Burada adı geçen tüm diğer marka ve ürün adları, ilgili sahiplerinin ticari markalarıdır.

UYGUNLUK BEYANI



Firma ISO 9001 Kalite Yönetim, 14001 Çevre Yönetimi, 45001 İş Sağlığı ve Güvenliği Standartlarına sahiptir.



Tüm ürünlerde mevcut olan yerli üretim logosu, ürünlerin üretiminin ve yazılımının %100 Türkiye'de yapıldığını göstermektedir.



CE işareti, yalnızca yetkili makamlara yönelik serbest bir ticari markadır ve herhangi bir özellik güvencesi içermemektedir.



Ürünün kutusu, geri dönüştürülebilir malzemelerden üretilmiştir. Ambalaj atığını evsel veya diğer atıklarla birlikte atmayınız, geri dönüşüm kutusuna atınız.



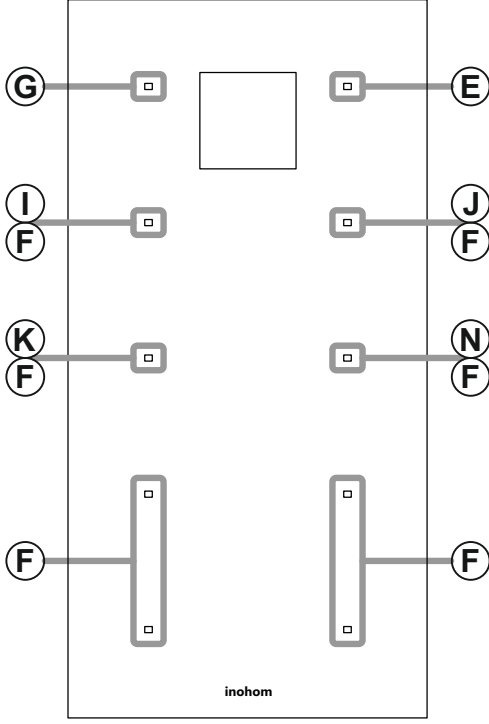
WEEE sembolüyle etiketlenen cihaz, diğer evsel atıklarla birlikte atılmamalıdır. Atık elektrikli ve elektronik ekipmanların geri dönüşümü için ilgili toplama noktasına teslim edilmelidir.

BUTON GÖREVLERİ

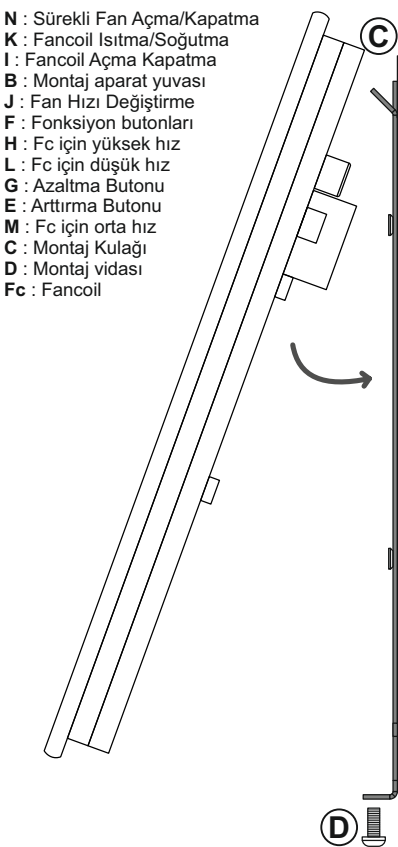
① İnohom Smart Touch Panel serisi anahtar butonlarına farklı görevler atanabilir. Butona atanan görevler inohom yetkili bayi tarafından ayarlanır. Bu işlem devreye alma programına sahip eğitimli teknik personel tarafından yapılır.

① "E ve G" butonuna aynı anda 10 saniye boyunca basılı tutulduğunda cihaz bilgileri izleme sayfası açılır. Kapatmak için bu butonlardan herhangi birine bir kez basılmalıdır.

① En alttaki 2 butona aynı anda 10 saniye boyunca basılı tutulduğunda cihaz ayarları sayfası açılır. Kapatmak için üst butonlardan herhangi birine bir kez basılmalıdır. Ayarlar sayfası üzerinden ekran parlaklığı, buton parlaklığı, tema ve dil seçimi yapılabilir.



- N : Sürekli Fan Açma/Kapatma
- K : Fancoil Isıtma/Soğutma
- I : Fancoil Açma Kapatma
- B : Montaj aparat yuvası
- J : Fan Hızı Değiştirme
- F : Fonksiyon butonları
- H : Fc için yüksek hız
- L : Fc için düşük hız
- G : Azaltma Butonu
- E : Artırma Butonu
- M : Fc için orta hız
- C : Montaj Kulağı
- D : Montaj vidası
- Fc : Fancoil

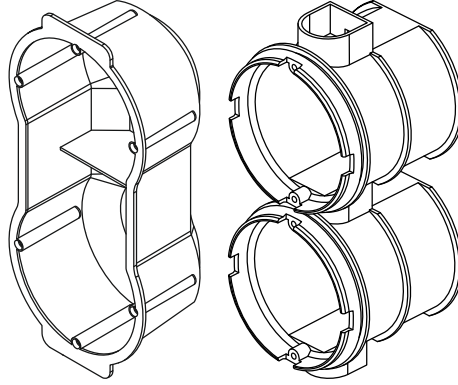


FABRİKA AYARLARINA DÖNDÜRME

① Reset butonuna 10 saniye basılı tutunca fabrika ayarlarına döner. Şemada "A" ile gösterilen komponent reset butonudur.

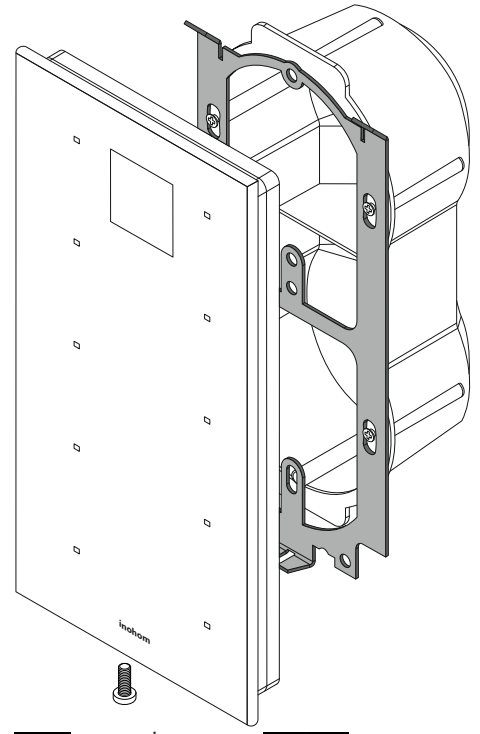
SIVA ALTI KASA

△ Ürün montajında ikili siva altı kasa yada tekli iki adet siva altı kasa kullanılmalıdır.



Çiftli siva altı kasa

İki adet tekli siva altı kasa



EKRAN MENÜ AÇIKLAMALARI

- | | | | |
|--|-------------------------|--|---------------------|
| | FANCOIL AKTİF (YEŞİL) | | FAN SÜREKLİ AÇIK |
| | FANCOIL PASİF (KIRMIZI) | | FAN SÜREKLİ KAPALI |
| | SOĞUTMA MODU | | İKLİMLENDİRME PASİF |
| | ISITMA MODU | | SOĞUTMA AKTİF |
| | FAN HIZI DÜŞÜK | | AYDINLATMA AÇIK |
| | FAN HIZI ORTA | | AYDINLATMA KAPALI |
| | FAN HIZI YÜKSEK | | AYDINLATMA ŞİDDETİ |
| | FAN HIZI OTOMATİK | | PRİZ KONTAKTÖR AÇIK |

- | | | | |
|--|-----------------------|--|-------------------|
| | KLİMA ENERJİSİ VAR | | HAVA GÜNEŞLİ |
| | KLİMA ENERJİSİ YOK | | HAVA SISLI |
| | SENARYO AKTİVASYON | | HAVA BULUTLU |
| | ISITMA AKTİF | | HAVA AÇIK BULUTLU |
| | PERDE PANJUR AÇIK | | HAVA YAĞMURLU |
| | PERDE PANJUR KAPALI | | HAVA KAR YAĞIŞLI |
| | PERDE PANJUR DURDU | | |
| | PRİZ KONTAKTÖR KAPALI | | |

- +,- : Pozitif, Negatif kutuplar
- CM : Perde, Panjur Motoru
- DIM : Analog Çıkış Bacağı
- COM : Ortak temas notası
- C/H : Fc soğutma/ısıtma
- Q : Dijital Çıkış Bacağı
- IN : Dijital Giriş Bacağı
- N : Nötr
- L : Faz

