

Smart Thermostat

Sipariş Kodu: ST1710

GENEL ÖZELLİKLER

Inohom Smart Thermostat ST1710 Dahili sıcaklık sensörü sayesinde hassas ölçüm yapıp karar verebilen şık bir oda termostatıdır. Dahili 1 adet röle çıkışı kablolularak kombinizinin yönetilmesini sağlar. Ayrıca kombinizinin kuru kontak girişine bağlanacak inohom RL1710 tek kanal röle modülü ile haberleşerek kablosuz olarak da kullanılabilir.

Kablolu ve kablosuz çalışabilme özelliği sayesinde, inohom akıllı ev ile entegre veya bağımsız çalışır. Standart anahtar kasasına uygun tasarlanmıştır. 0.96" OLED ekran, temperli cam yüzey ve dokunmatik led butonlara sahiptir.

Siyah ve beyaz opsiyonel cam rengi seçenekleri bulunmaktadır.

TEKNİK ÖZELLİKLER

Besleme Voltajı	100 - 240VAC veya 12VDC
Güç Tüketimi	1.2W (Max)
Çıkışlar	1 Röle (277VAC 16A inrush 100A)
Sensörler	Sıcaklık Sensörü(-55°C, +125°C)
Histerisiz	0.5°C
Ekran	0.96" OLED
Butonlar	Kapasitif Dokunmatik
Haberleşme	RF 433 Mhz
İşletim Sistemi	inohom OS
Bağlantılar	2.5mm ² vidalı klemens
Koruma Sınıfı	IP 20
Çalışma Sıcaklığı	0 - 50°C
Bağıl Nem	Max 50°C %65 Nemli Ortam
Yükseklik	Max 2000m
Boyutlar	90mm x 90mm x 14mm
Kurulum	Sıva Üstü Duvar Montaj
EMC Standartları	EN55032, EN55024, EN62368-1
Tasarım	4mm Temperli Cam Yüzey

ÖNEMLİ GÜVENLİK BİLGİSİ

⚠ Cihazı kullanmadan önce bu kılavuzu dikkatlice okuyunuz! Kullanım kılavuzundaki talimatlara uyulmamasından kaynaklanan hasarlar üretici, GST ELEKTRONİK A.Ş. herhangi bir kayıp veya hasardan sorumlu tutulamaz. Bu durumda oluşan arızalarda cihaz garanti kapsamından çıkar.

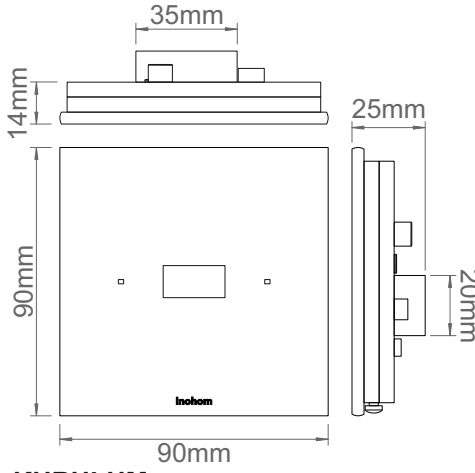
⚠ Bu ürün sadece kuru yerlerde iç mekanda kullanım için tasarlanmıştır. Nemli veya ıslak yerlerde, küvet, lavabo, duş, yüzme havuzu yakınında vb. su veya nemin bulunduğu başka herhangi bir yerde kullanmayınız.

⚠ Solvent (tiner, benzin, asit vb.) veya aşındırıcı temizlik maddeleri ile ürünü silmeyiniz. Buharlı temizleme aygıtlarından uzak tutunuz.

⚠ Cihazı doğrudan güneş ışığına veya diğer ısı kaynaklarına maruz bırakmayınız. Çıplak alevlerin veya elektrikli ısıtıcı gibi yoğun ısı kaynaklarının yakınına yerleştirilmemelidir.

⚠ Üretici, GST ELEKTRONİK A.Ş. bağlantı kılavuzlarına uygun olmayan diğer bağlı cihazlar için herhangi bir hasar oluşması veya garanti dışı kalmasından sorumlu tutulamaz.

TEKNİK RESİM



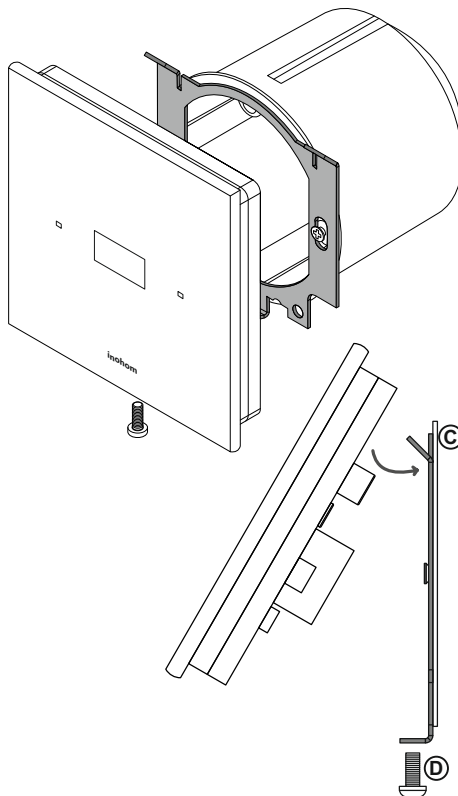
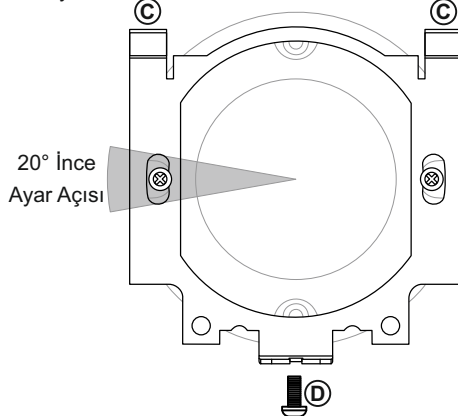
KURULUM

① Cihaz arkasına takılıp çıkarılabilen röle grubu ile Smart Thermostat üzerinden kombiyi aç - kapat kontrolleri yapabilirsiniz.

⚠ Kombi termostat bağlantı uçlarına kombi servisinin bilgisi dışında müdahale edilmesi kombinizinin hasar almasına yada garanti dışı kalmasına sebep olabilir.

① Ürün montaj aparatı, Avrupa standartlarına uygun sıva altı kasa ölçülerine göre tasarlanmıştır. Sıva altı kasa yerden 150 cm yükseğe yerleştirilmelidir. Montaj için kutu içeriğinden çıkan montaj aparatını kullanınız. Montaj aparatının anahtar kasasına montajı için uygun delikleri kullanınız. Aparatın zemine dik monte edildiğinden emin olunuz. İnce ayarlama yapabilmek için montaj sacındaki delikler 20° sapmaya izin verir.

⚠ Ürün montajında kullanılan alt montaj vidasını aşırı sıkımayınız.



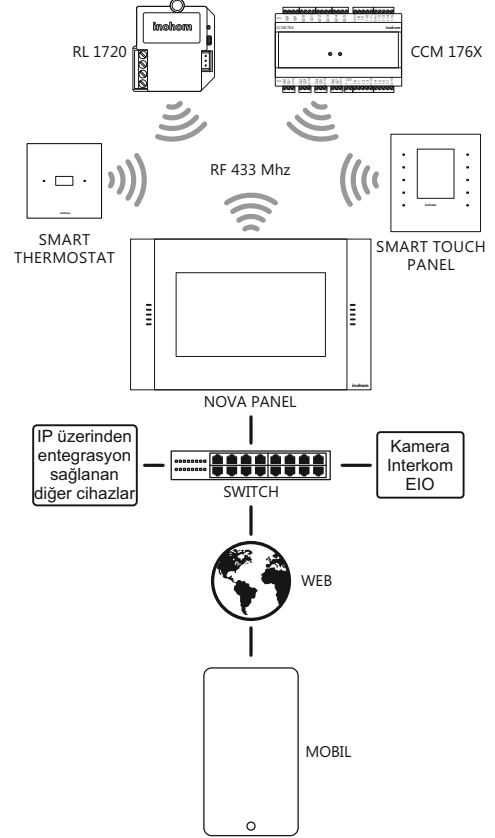
HABERLEŞME ÖZELLİKLERİ

⚠ Cihazlar inohom haberleşme protokolü kullanılır. Smart Thermostat diğer inohom ürünleri ile kablosuz haberleşerek çıkış durum değerlerini öğrenip değiştirebilir.

① Inohom IP Ağ Geçidi cihazları (Nova Panel/ Home Manager); sistemin IP katmanı üzerinden haberleşmesini sağlayarak, otomasyona entegre edilmiş diğer cihazların internet üzerinden yönetilmesini sağlar.

⚠ Kablosuz haberleşme performansının olumsuz yönde etkilenmemesi için metal yüzeyler yada cisimlerden uzak konuma montaj yapınız.

① Röleli kullanıldığı durumlarda kendi üzerinden, rölesiz kullanıldığı durumlarda ise kablosuz haberleştiği RL 1710, CCM176X yada Nova panel üzerindeki röleleri tetikleyerek sıcaklık set değerine göre kombinizi yönetir odanızın istenen sıcaklıkta olması sağlanır.



YASAL UYARI

Özellikler, işlevsellik ve diğer ürün özellikleriyle ilgili bilgiler önceden bildirilmeksizin değiştirilebilir. Inohom, herhangi bir kişi veya kuruluşa herhangi bir bildirimde bulunma yükümlülüğü olmaksızın, ürünlerini, yazılımlarını veya belgelerini gözden geçirme veya güncelleme hakkını saklı tutar. Inohom, GST Elektronik A.Ş.'nin ticari markalarıdır. Burada adı geçen tüm diğer marka ve ürün adları, ilgili sahiplerinin ticari markalarıdır.

UYGUNLUK BEYANI



Firma ISO 9001 Kalite Yönetim, 14001 Çevre Yönetimi, 45001 İş Sağlığı ve Güvenliği Standartlarına sahiptir.



Tüm ürünlerde mevcut olan yerli üretim logosu, ürünlerin üretiminin ve yazılımının %100 Türkiye'de yapıldığını göstermektedir.



CE işareti, yalnızca yetkili makamlara yönelik serbest bir ticari markadır ve herhangi bir özellik güvencesi içermemektedir.



Ürünün kutusu, geri dönüştürülebilir malzemelerden üretilmiştir. Ambalaj atığını evsel veya diğer atıklarla birlikte atmayınız, geri dönüşüm kutusuna atınız.

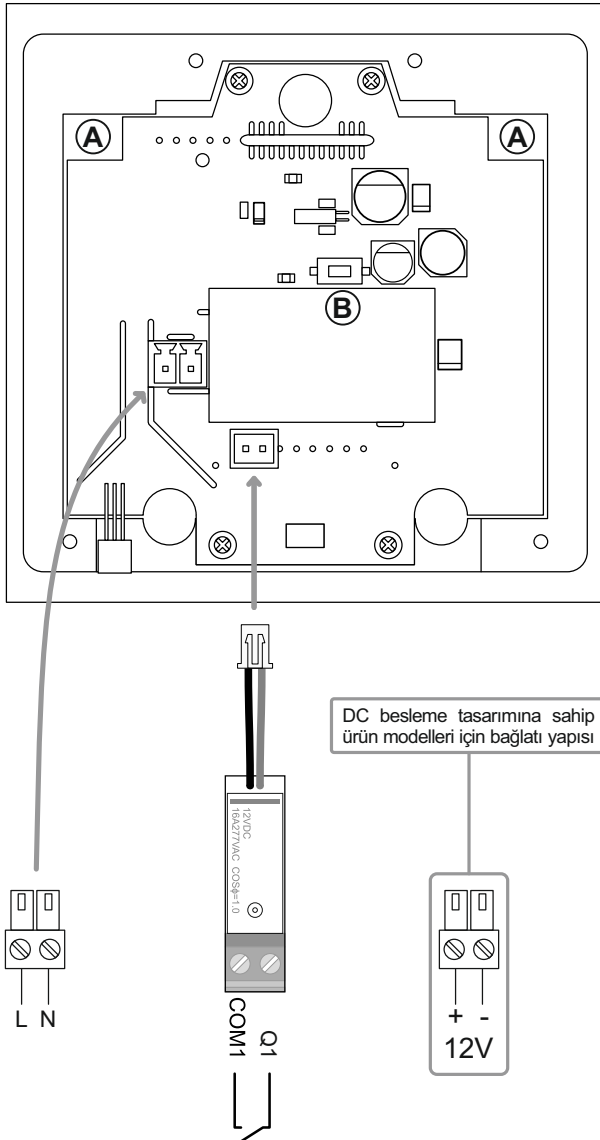
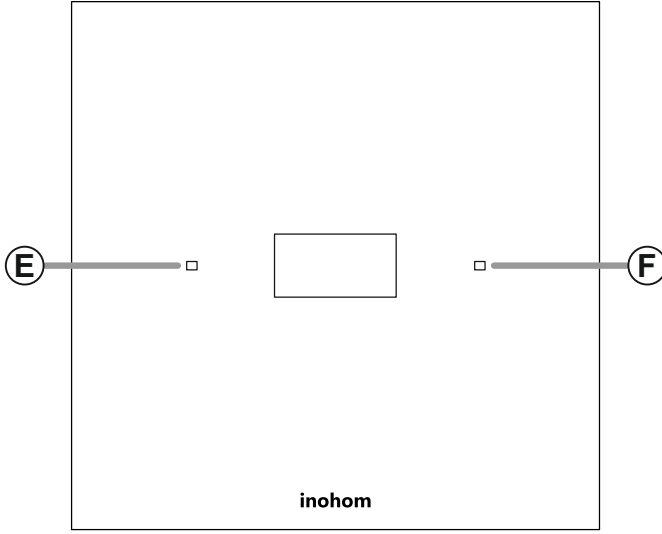


WEEE sembolüyle etiketlenen cihaz, diğer evsel atıklarla birlikte atılmamalıdır. Atık elektrikli ve elektronik ekipmanların geri dönüşümü için ilgili toplama noktasına teslim edilmelidir.

BUTON GÖREVLERİ

① İnohom Smart Termostat serisi anahtar butonlarına farklı görevler atanabilir. Butona atanan görevler inohom yetkili bayi tarafından ayarlanır. Bu işlem devreye alma programına sahip eğitimli teknik personel tarafından yapılır.

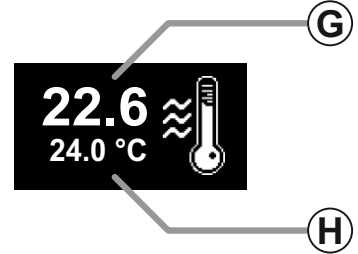
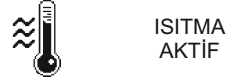
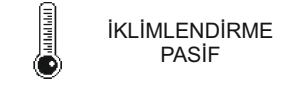
② 2 butona; aynı anda 10 saniye boyunca basılı tutulduğunda, cihaz bilgileri izleme sayfası açılır. Kapatmak için orta butonlardan herhangi birine bir kez basılmalıdır.



FABRİKA AYARLARINA DÖNDÜRME

① Reset butonuna 10 saniye basılı tutunca fabrika ayarlarına döner. Şemada "B" ile gösterilmiştir.

EKRAN MENÜ AÇIKLAMALARI



- L : Faz
- N : Nötr
- H : Set Sıcaklığı
- G : Oda Sıcaklığı
- C : Montaj Kulağı
- D : Montaj Vidası
- Q : Dijital Çıkış Bacağı
- A : Montaj aparat yuvası
- COM : Ortak temas notası
- +, - : Pozitif, Negatif kutuplar
- E : Sıcaklık Set Değerini Azaltma
- F : Sıcaklık Set Değerini Arttırma

