

## T-Bell

Sipariş Kodu: TB1900

### GENEL ÖZELLİKLER

Inohom T-Bell dokunmatik kapı zili(TB1900); daire önu, villa veya ofis gibi yaşam alanlarında kullanım kolaylığı sağlar. Entegre kamera sistemiyle kapıya gelen kişinin kim olduğunu kapıyı açmadan görebilirsiniz.

Cam tasarımı ve parlament mavisi buton parlaklığıyla, zarafet ve teknolojiyi birlikte sunar.

Daire ve villalar için tasarlanmış cam tasarıma sahip dokunmatik zil anahtarı 150° geniş açılı lense sahip kamerası ile yüksek performans sağlar.

### TEKNİK ÖZELLİKLER

Besleme Voltajı	12VDC
Güç Tüketimi	1.2W (Max)
Kamera Çözünürlüğü	1600 X1200 (2MP)
Kamera Odak Uzunluğu	0,9mm
Kamera Açısı	150°
Entegrasyon	Nova Panel ile Entegre Çalışır
Butonlar	1CH Kapasitif Dokunmatik
İşletim Sistemi	inohom OS
Bağlantılar	RJ45
Koruma Sınıfı	IP 20
Çalışma Sıcaklığı	0 - 50°C
Bağıl Nem	Max 50°C %65 Nemli Ortam
Yükseklik	Max 2000m
Boyutlar	90mm x 90mm x 26mm
Kurulum	Sıva Üstü Duvar Montaj
EMC Standartları	EN55032,EN55024,EN62368-1
Tasarım	4mm Temperli Cam Yüzey

- A** : Montaj aparat yuvası
- B** : RJ45 Konnektörü
- C** : 4'lü Tunik konnektör
- D** : Montaj Kulağı
- E** : Montaj Vidası
- U** : USB konnektör
- Q** : Dijital çıkış bacağı
- COM** : Ortak temas notası
- +, -** : Pozitif, Negatif kutuplar

### ÖNEMLİ GÜVENLİK BİLGİSİ

⚠ Cihazı kullanmadan önce bu kılavuzu dikkatlice okuyunuz!Kullanım kılavuzundaki talimatlara uyulmamasından kaynaklanan hasarlar üretici, GST ELEKTRONİK A.Ş. herhangi bir kayıp veya hasardan sorumlu tutulamaz. Bu durumda oluşan arızalarda cihaz garanti kapsamından çıkar.

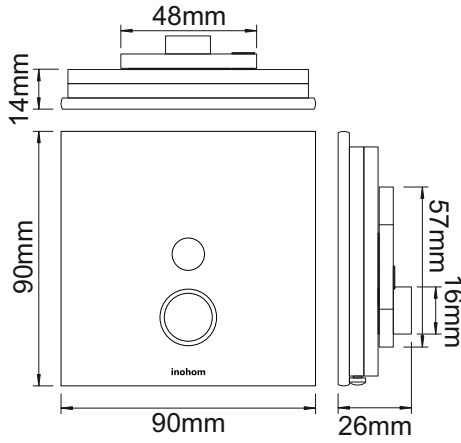
⚠ Bu ürün sadece kuru yerlerde iç mekanda kullanım için tasarlanmıştır. Nemli veya ıslak yerlerde, kuvvet, lavabo, duş, yüzme havuzu yakınında vb. su veya nemin bulunduğu başka herhangi bir yerde kullanmayınız.

⚠ Solvent (tiner, benzin, asit vb.) veya aşındırıcı temizlik maddeleri ile ürünü silmeyiniz. Buharlı temizleme aygıtlarından uzak tutunuz.

⚠ Cihazı doğrudan güneş ışığına veya diğer ısı kaynaklarına maruz bırakmayınız. Çıplak alevlerin veya elektrikli ısıtıcı gibi yoğun ısı kaynaklarının yakınına yerleştirilmemelidir.

⚠ Üretici, GST ELEKTRONİK A.Ş. bağlantı kılavuzlarına uygun olmayan diğer bağlı cihazlar için herhangi bir hasar oluşması veya garanti dışı kalmasından sorumlu tutulamaz.

### TEKNİK RESİM



### KURULUM

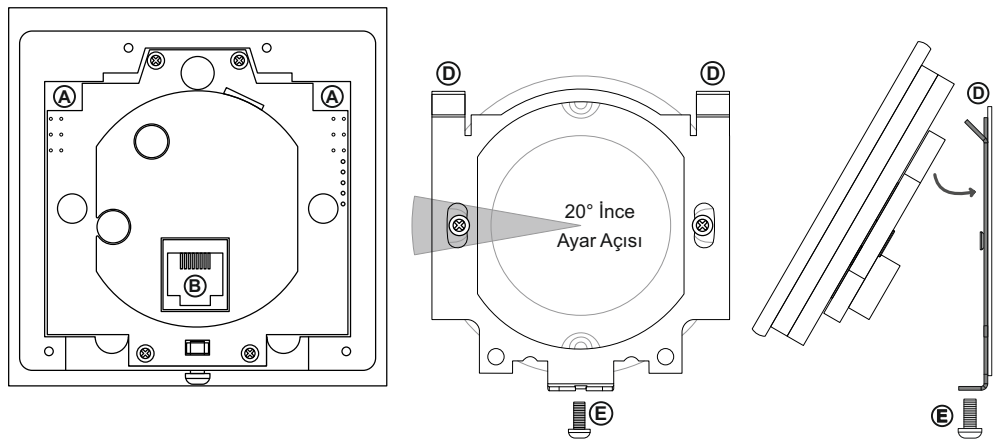
① Ürün montaj aparatı, Avrupa standartlarına uygun sıva altı kasa ölçülerine göre tasarlanmıştır. Sıva altı kasa yerden 120 cm yükseğe yerleştirilmelidir. Montaj için kutu içeriğinden çıkan montaj aparatını kullanınız. Montaj aparatının anahtar kasasına montajı için uygun delikleri kullanınız. Aparatın zemine dik monte edildiğinden emin olunuz. İnce ayarlama yapabilmek için montaj sacındaki delikler 20° sapağa izin verir.

⚠ Ürün montajında kullanılan alt montaj vidasını aşırı sıkımayınız.

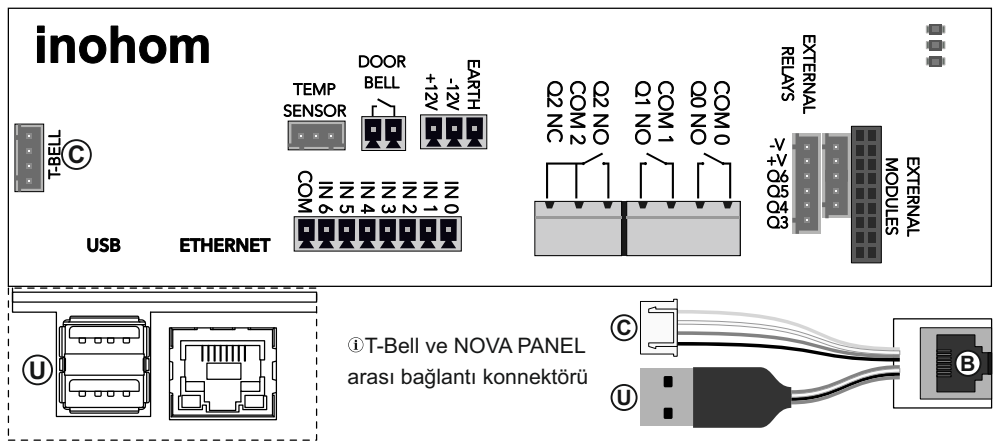
⚠ Cihazın üzerindeki RJ45 konnektörü sadece Nova Panel bağlantısı için tasarlanmıştır. Bilgisayar, modem, switch gibi aynı konnektör yapısına sahip diğer cihazlar ile bağlantı yapılması durumunda cihazınız yada T-Bell'in hasar almasına ve garanti dışı kalmasına sebep olur.

⚠ Kablo CAT6 kullanılmalıdır ve uzunluğu en fazla 18 metre uzunluğunda olmalıdır. Belirtilenden daha farklı kablo ve 18 metreden uzun kablo kullanıldığında görüntü kaybı yaşanmaktadır.

① "B" ile gösterilen RJ45 konnektörlerini CAT6 kablo yardımı ile birbirine bağlayınız. Ardından "C" ile gösterilen 4'lü tunik konnektörü Nova Panelde yerine takınız. Son olarak da "U" ile gösterilen USB konnektörünü de cihaza taktikten sonra kurulum tamamlanır.



① NovaPanel bağlantı girişleri gösterildiği gibidir.



### YASAL UYARI

Özellikler, işlevsellik ve diğer ürün özellikleriyle ilgili bilgiler önceden bildirilmeksizin değiştirilebilir. Inohom, herhangi bir kişi veya kuruluşa herhangi bir bildirimde bulunma yükümlülüğü olmaksızın, ürünlerini, yazılımlarını veya belgelerini gözden geçirme veya güncelleme hakkını saklı tutar. Inohom, GST Elektronik A.Ş.'nin ticari markalarıdır. Burada adı geçen tüm diğer marka ve ürün adları, ilgili sahiplerinin ticari markalarıdır.

### UYGUNLUK BEYANI



Firma ISO 9001 Kalite Yönetim, 14001 Çevre Yönetimi, 45001 İş Sağlığı ve Güvenliği Standartlarına sahiptir.



Tüm ürünlerde mevcut olan yerli üretim logosu, ürünlerin üretiminin ve yazılımının %100 Türkiye'de yapıldığını göstermektedir.



CE işareti, yalnızca yetkili makamlara yönelik serbest bir ticari markadır ve herhangi bir özellik güvencesi içermemektedir.



Ürünün kutusu, geri dönüştürülebilir malzemelerden üretilmiştir. Ambalaj atığını evsel veya diğer atıklarla birlikte atmayın, geri dönüşüm kutusuna atın.



WEEE sembolle etiketlenen cihaz, diğer evsel atıklarla birlikte atılmamalıdır. Atık elektrikli ve elektronik ekipmanların geri dönüşümü için ilgili toplama noktasına teslim edilmelidir.