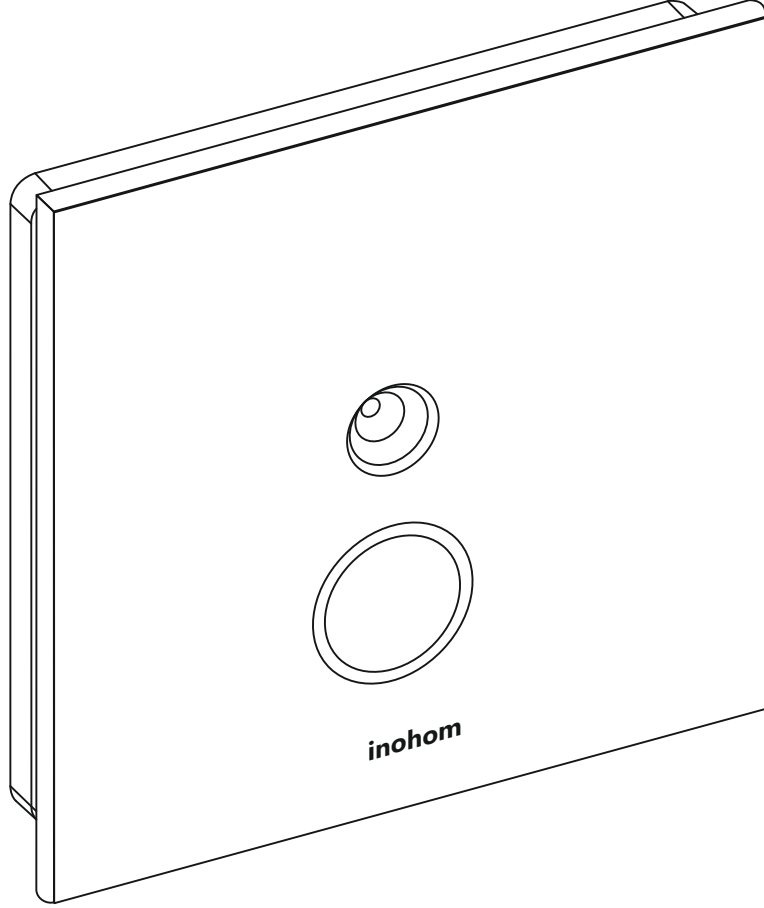


inohom

Akıllı Ev Sistemleri



T-Bell

(TB1900)

KULLANIM KLAVUZU

İçindekiler

1: Önemli Güvenlik Bilgisi	3
2: Açıklama ve Özellikler	4
3: Teknik Özellikler	4
3.1: Teknik Detaylar	4
3.2: Teknik Resim	5
4: Kurulum	5
4.1: Kurulumdan Önce	5
4.2: Mekanik ve Elektriksel Montaj	6
4.2.1: Elektriksel Montaj	6
4.2.2: Mekanik Montaj	7
5: Buton Görevi	8
6: Devreye Alma	9
7: Yönetmelikler	10

1: Önemli Güvenlik Bilgisi

Cihazı kurmaya başlamadan önce bu kılavuzu okuyun!



Bu kılavuzda yer alan tavsiyelere uyulmaması tehlikelere neden olabilir. Kullanım kılavuzundaki talimatlara uyulmamasından kaynaklanan hasarlar üretici, GST ELEKTRONİK LTD. ŞTİ herhangi bir kayıp veya hasardan sorumlu tutulamaz. Bu durumda oluşan arızalarda cihaz garanti kapsamından çıkar.

ELEKTRİK ÇARPMASI TEHLİKESİ!



Cihaz, diğer elektrikli cihazları kontrol etmek için tasarlanmıştır ve konutlarında faaliyet göstermektedir. Hatalı bağlantı veya kullanımı yangına veya elektrik çarpmasına sebep olabilir.



Cihaz kapatıldığında bile, bağlantı uçlarında voltaj mevcut olabilir. Bağlatılarda yapılan herhangi bir değişiklik esnasında, sigorta veya güç kaynağı her zaman devre dışı bırakılmalıdır.



Elektrik çarpması riskini önlemek için, cihazı ıslak veya nemli ellerle çalıştırmayın.

Ürünü açmayınız!



Bu cihaza, kılavuzda belirtilmeyen hiçbir değişiklik yapmayın.

Diğer cihazlar



Üretici, GST ELEKTRONİK LTD. ŞTİ bağlantı kılavuzlarına uygun olmayan diğer bağlı cihazlar için herhangi bir hasar oluşması veya garanti dışı kalmasından sorumlu tutulamaz.

Bu ürün sadece kuru yerlerde iç mekanda kullanım için tasarlanmıştır.



Nemli veya ıslak yerlerde, küvet, lavabo, duş, yüzme havuzu yakınında vb. su veya nemin bulunduğu başka herhangi bir yerde kullanmayın.

Cihaz Temizliği



Solvent (tiner, benzin, asit vb.) veya aşındırıcı temizlik maddeleri ile ürünü silmeyiniz. Buharlı temizleme aygıtlarından uzak tutunuz.

Isı Kaynakları ve Ateş



Cihazı doğrudan güneş ışığına veya diğer ısı kaynaklarına maruz bırakmayınız. Çıplak alevlerin veya elektrikli ısıtıcı gibi yoğun ısı kaynaklarının yakınına yerleştirilmemelidir.

2: Açıklama ve Özellikler

İnohom T-Bell dokunmatik kapı zili(TB1900); daire önü, villa veya ofis gibi yaşam alanlarında kullanım kolaylığı sağlar. Entegre kamera sistemiyle kapıya gelen kişinin kim olduğunu kapıyı açmadan görebilirsiniz.

Cam tasarımı ve parlament mavisi buton parlaklığıyla, zarafet ve teknolojiyi birlikte sunar.

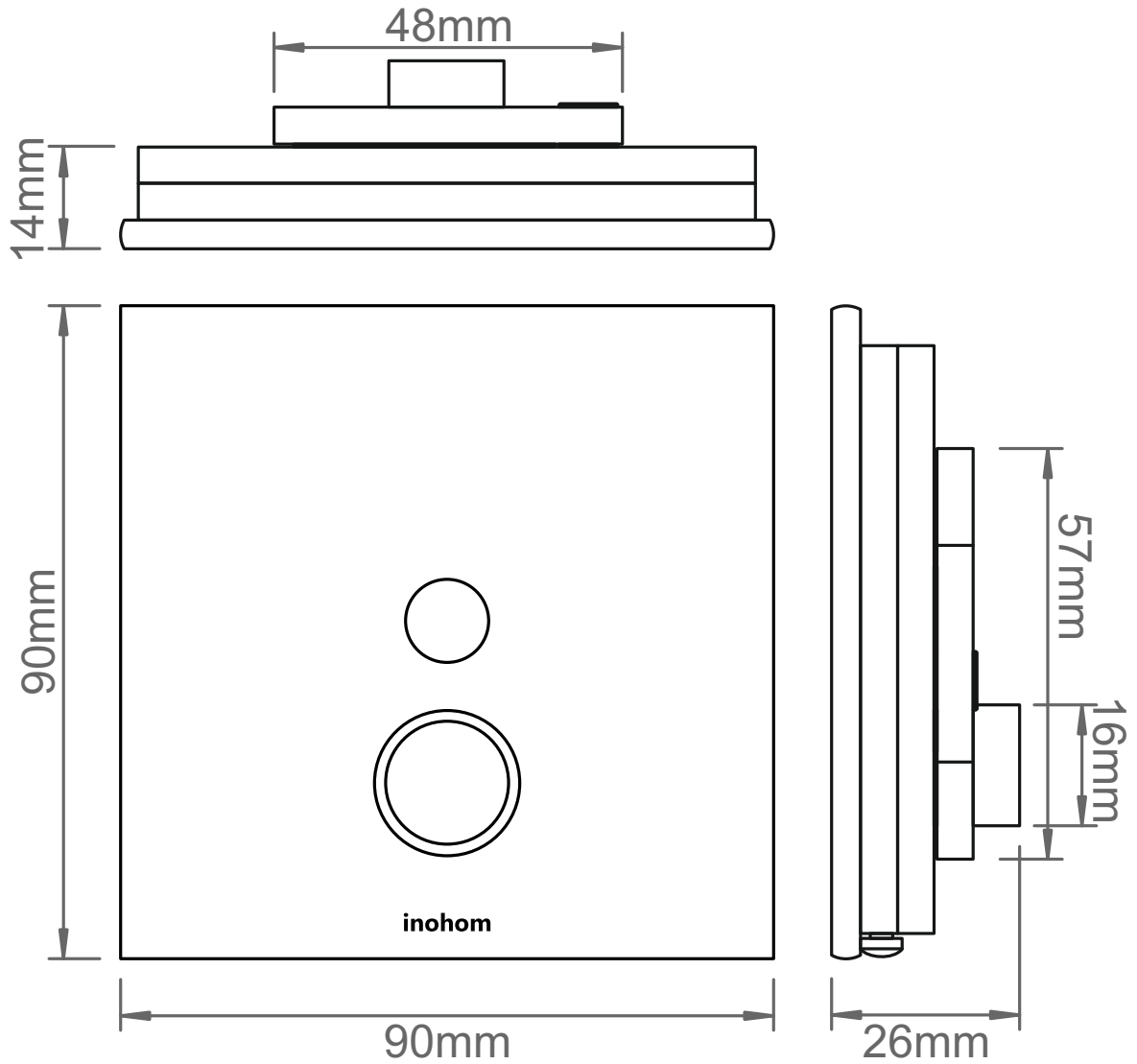
Daire ve villalar için tasarlanmış cam tasarıma sahip dokunmatik zil anahtarı 150° geniş açılı lense sahip kamerası ile yüksek performans sağlar.

3: Teknik Özellikler

3.1: Teknik Detaylar

Besleme Voltajı	12VDC
Güç Tüketimi	1.2W (Max)
Kamera Çözünürlüğü	1600 X 1200 (2MP)
Kamera Odak Uzunluğu	0,9mm
Kamera Açısı	150°
Entegrasyon	Nova Panel İle Entegre Çalışır
Butonlar	1CH Kapasitif Dokunmatik
İşletim Sistemi	inohom OS
Bağlantılar	RJ45
Koruma Sınıfı	IP 20
Çalışma Sıcaklığı	0 - 50°C
Bağıl Nem	Max 50°C %65 Nemli Ortam
Yükseklik	Max 2000m
Boyutlar	90mm x 90mm x 26mm
Kurulum	Sıva Üstü Duvar Montaj
EMC Standartları	EN55032:2015, EN55024:2011, EN62368-1
Tasarım	4mm Temperli Cam Yüzey

3.2: Teknik Resim



4: Kurulum

4.1: Kurulumdan Önce



Cihazın bu kılavuza uygun olmayan bir şekilde bağlanması, sağlık, yaşam veya maddi hasar riskine neden olabilir.

- Cihazın tüm bağlantılarını tamamlamadan güç vermeyin.
- Güvenli bir bağlantı oluşturabilmek için kontrol edilmek istenen cihazın kullanım kılavuzuna da göz atın.
- Şemada gösterilen bağlantıların dışına çıkmayın.
- Güvenlik standartlarına uymayan cihazlar ile bağlantı yapmayın.

4.2: Mekanik ve Elektriksel Montaj

4.2.1: Elektriksel Montaj



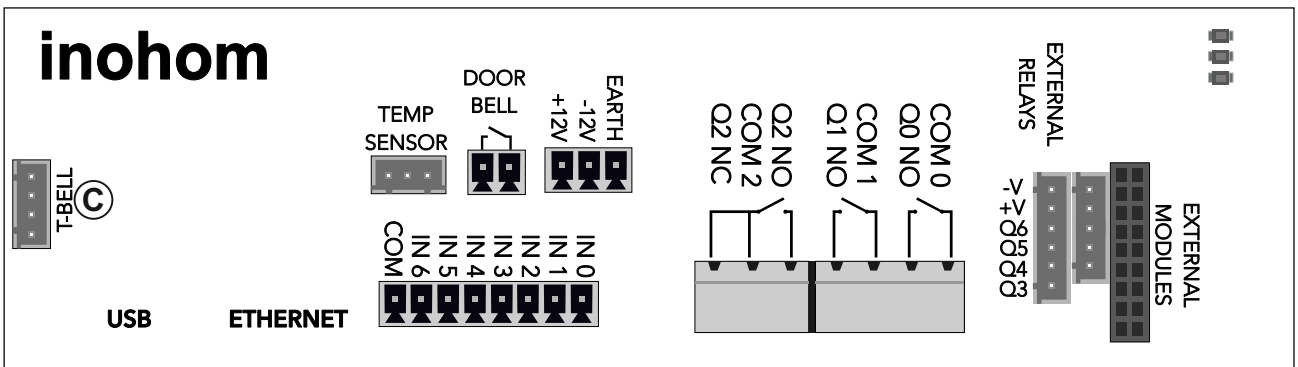
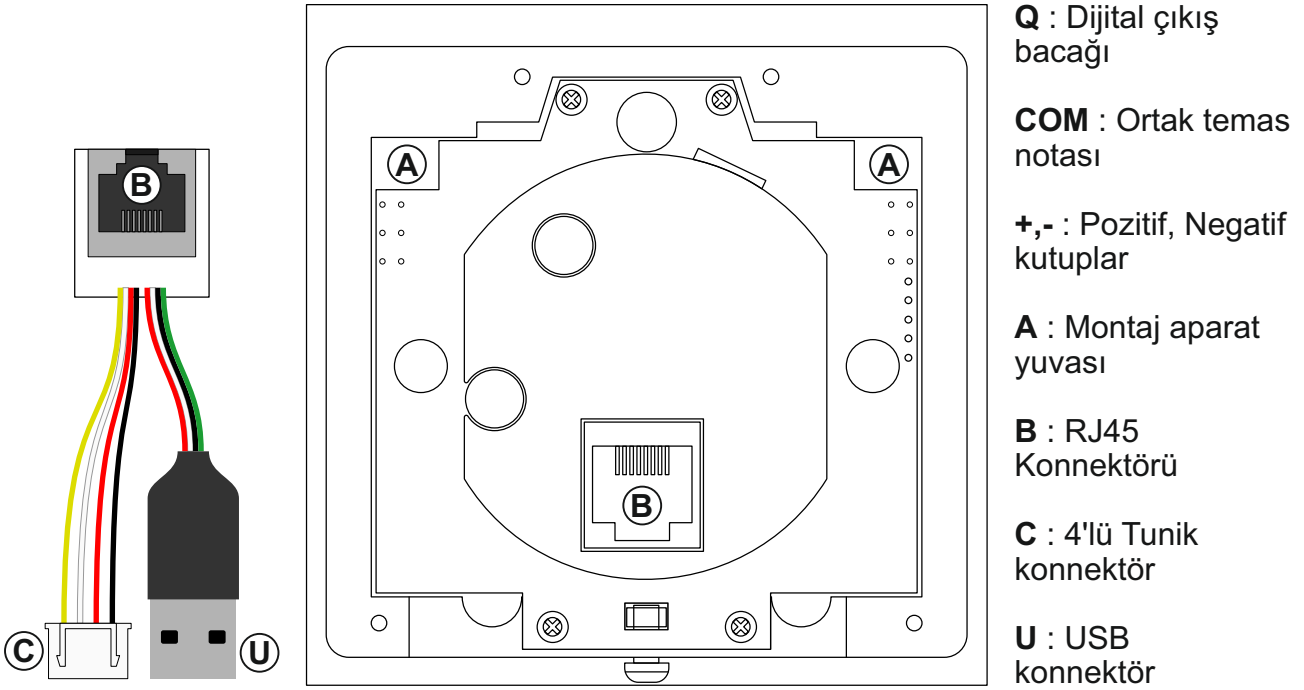
Cihazın üzerindeki RJ45 konnektörü sadece Nova Panel bağlantısı için tasarlanmıştır. Bilgisayar, modem, switch gibi aynı konnektör yapısına sahip diğer cihazlar ile bağlantı yapılması durumunda cihazınız yada T-Bell'in hasar almasına ve garanti dışı kalmasına sebep olur.



Kablo CAT6 kullanılmalıdır ve uzunluğu en fazla 18 metre uzunluğunda olmalıdır. Belirtilenden daha farklı kablo ve 18 metreden uzun kablo kullanıldığında görüntü kaybı yaşanmaktadır.



"B" ile gösterilen RJ45 konnektörlerini CAT6 kablo yardımı ile birbirine bağlayınız. Ardından "C" ile gösterilen 4'lü tunik konnektörü Nova Panelde yerine takınız. Son olarak da "U" ile gösterilen USB konnektörünü de cihaza taktıktan sonra kurulum tamamlanır.



NovaPanel bağlantı girişleri gösterildiği gibidir.

4.2.2: Mekanik Montaj

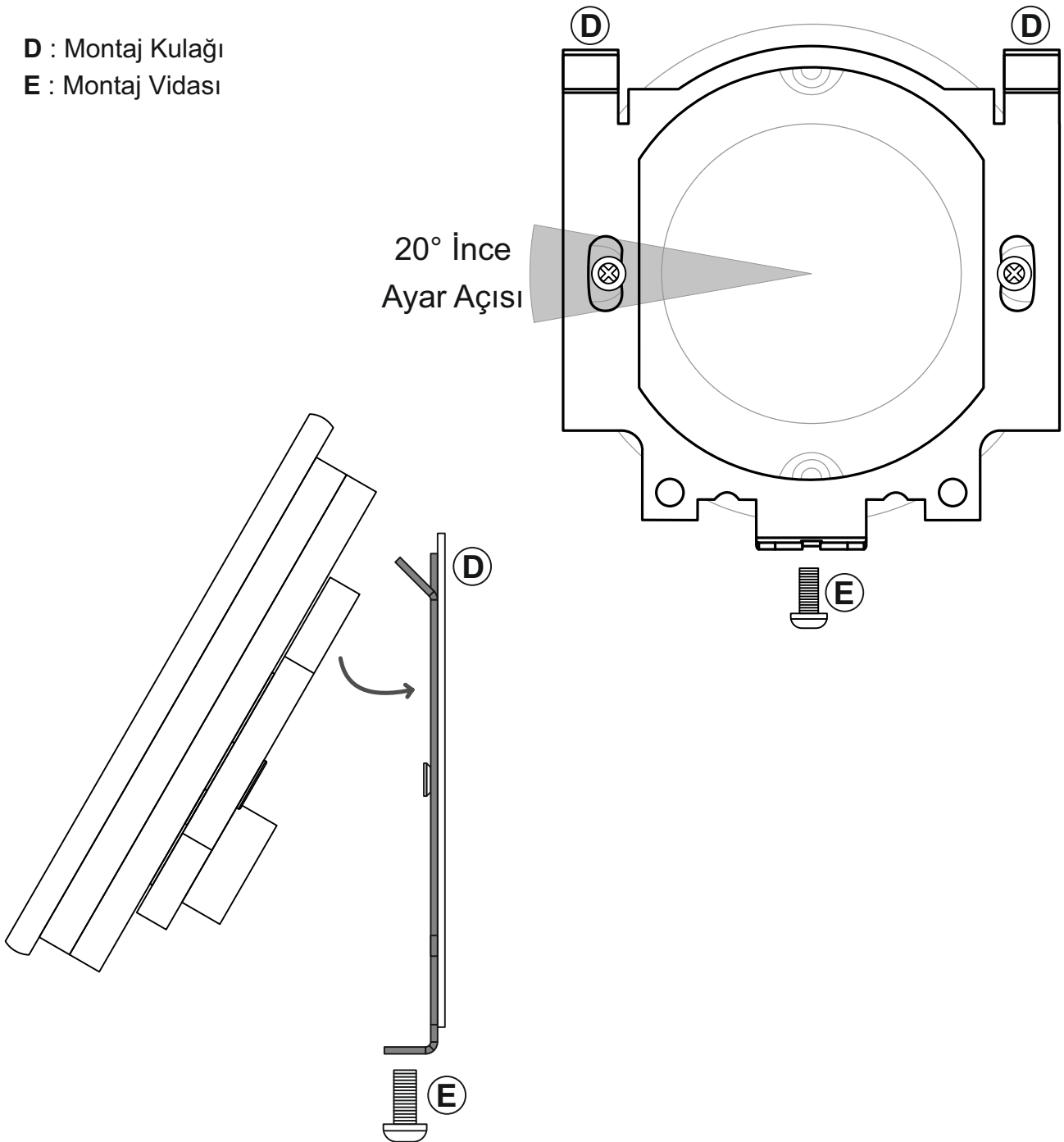
i Ürün montaj aparatı, Avrupa standartlarına uygun sıva altı kasa ölçülerine göre tasarlanmıştır. Sıva altı kasa yerden 150 cm yükseğe yerleştirilmelidir. Montaj için kutu içeriğinden çıkan montaj aparatını kullanınız. Montaj aparatının anahtar kasasına montajı için uygun delikleri kullanınız. Aparatın zemine dik monte edildiğinden emin olunuz. İnce ayarlama yapabilmek için montaj sacındaki delikler 20° sapmaya izin verir.

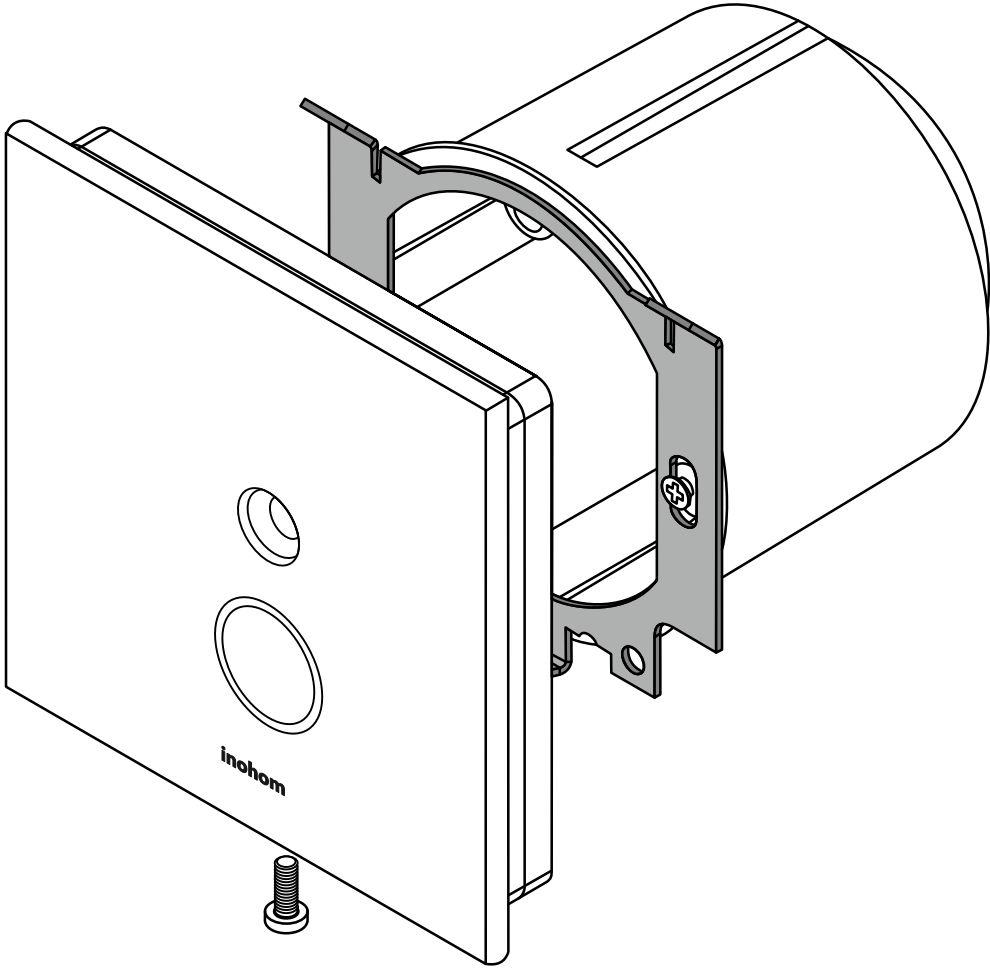


Ürün montajında kullanılan alt montaj vidasını aşırı sıkmayınız.

D : Montaj Kulağı

E : Montaj Vidası

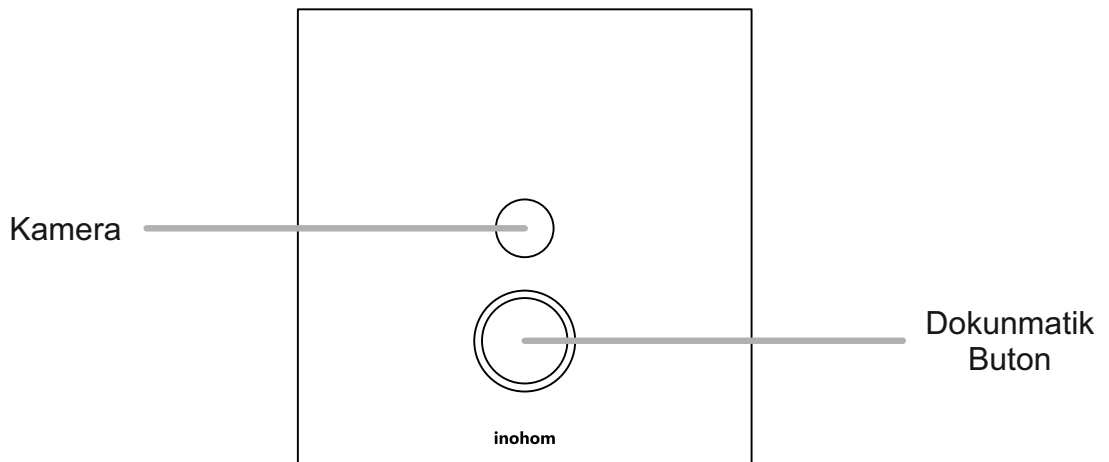




5: Buton Görevi



Dokunmatik butonun tek görevi kapı zilini tetiklemektir.



6: Devreye Alma



i Inohom ürünlerinin montaj sonrası devreye alma işlemleri, inohom tarafından yetkilendirilmiş bayi ve teknik personeller tarafından gerçekleştirilmektedir. Detaylı yönetim paneli arayüzü ile cihazlar arası haberleşme ve diğer ayarlar yapılabilmektedir.

7: Yönetmelikler

Yasal Uyarı

Özellikler, işlevsellik ve diğer ürün özellikleriyle ilgili bilgiler önceden bildirilmeksizin değiştirilebilir. İnohom, herhangi bir kişi veya kuruluşa herhangi bir bildirimde bulunma yükümlülüğü olmaksızın, ürünlerini, yazılımlarını veya belgelerini gözden geçirme veya güncelleme hakkını saklı tutar. İnohom, GST Elektronik A.Ş.'nin ticari markalarıdır. Burada adı geçen tüm diğer marka ve ürün adları, ilgili sahiplerinin ticari markalarıdır.

Uygunluk Beyanı



Firma ISO 9001 Kalite Yönetim, 14001 Çevre Yönetimi, 45001 İş Sağlığı ve Güvenliği Standartlarına sahiptir.



Tüm ürünlerde mevcut olan yerli üretim logosu, ürünlerin üretiminin ve yazılımının %100 Türkiye'de yapıldığını göstermektedir.



CE işareti, yalnızca yetkili makamlara yönelik serbest bir ticari markadır. ve herhangi bir özellik güvencesi içermemektedir.



Ürünün kutusu, geri dönüştürülebilir malzemelerden üretilmiştir. Ambalaj atığını evsel veya diğer atıklarla birlikte atmayın, geri dönüşüm kutusuna atın.



WEEE sembolle etiketlenen cihaz, diğer evsel atıklarla birlikte atılmamalıdır. Atık elektrikli ve elektronik ekipmanların geri dönüşümü için ilgili toplama noktasına teslim edilmelidir.

inohom

Akıllı Ev Sistemleri

📍 GST Elektronik A.Ş.

📍 Kemalöz mahallesi 8. Bilgi Sokak No:4 A/A 64200 Uşak/Türkiye

🌐 www.inohom.com

☎ 0090 850 811 82 83

✉ info@inohom.com