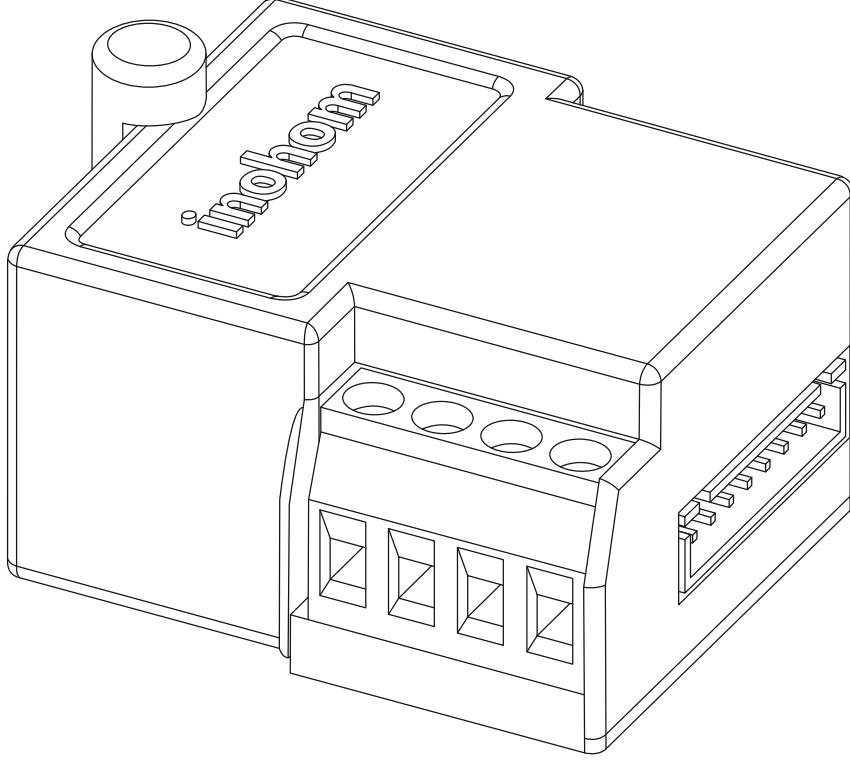


inohom

Akıllı Ev Sistemleri



Universal Input Modülü

(UM2308X)

KULLANIM KILAVUZU

İçindekiler

1: Önemli Güvenlik Bilgisi	3
2: Açıklama ve Özellikler	4
3: Teknik Özellikler	4
3.1: Teknik Detaylar	4
3.2: Teknik Resim	5
4: Kurulum	5
4.1: Kurulumdan Önce	5
4.2: Mekanik ve Elektriksel Montaj	6
4.2.1: Fabrika Ayarlarına Döndürme	6
4.2.2: Elektriksel Montaj	6
4.2.3: Mekanik Montaj	7
5: Haberleşme Özellikleri	8
6: Devreye Alma	9
7: Yönetmelikler	10

1: Önemli Güvenlik Bilgisi

Cihazı kurmaya başlamadan önce bu kılavuzu okuyun!



Bu kılavuzda yer alan tavsiyelere uyulmaması tehlikelere neden olabilir. Kullanım kılavuzundaki talimatlara uyulmamasından kaynaklanan hasarlar üretici, GST ELEKTRONİK LTD. ŞTİ herhangi bir kayıp veya hasardan sorumlu tutulamaz. Bu durumda oluşan arızalarda cihaz garanti kapsamından çıkar.

ELEKTRİK ÇARPMASI TEHLİKESİ!



Cihaz, diğer elektrikli cihazları kontrol etmek için tasarlanmıştır ve konutlarında faaliyet göstermektedir. Hatalı bağlantı veya kullanımı yangına veya elektrik çarpmasına sebep olabilir.



Cihaz kapatıldığında bile, bağlantı uçlarında voltaj mevcut olabilir. Bağlatılarda yapılan herhangi bir değişiklik esnasında, sigorta veya güç kaynağı her zaman devre dışı bırakılmalıdır.



Elektrik çarpması riskini önlemek için, cihazı ıslak veya nemli ellerle çalıştırmayın.

Ürünü açmayınız!



Bu cihaza, kılavuzda belirtilmeyen hiçbir değişiklik yapmayın.

Diğer cihazlar



Üretici, GST ELEKTRONİK LTD. ŞTİ bağlantı kılavuzlarına uygun olmayan diğer bağlı cihazlar için herhangi bir hasar oluşması veya garanti dışı kalmasından sorumlu tutulamaz.

Bu ürün sadece kuru yerlerde iç mekanda kullanım için tasarlanmıştır.



Nemli veya ıslak yerlerde, küvet, lavabo, duş, yüzme havuzu yakınında vb. su veya nemin bulunduğu başka herhangi bir yerde kullanmayın.

Cihaz Temizliği



Solvent (tiner, benzin, asit vb.) veya aşındırıcı temizlik maddeleri ile ürünü silmeyiniz. Buharlı temizleme aygıtlarından uzak tutunuz.

Isı Kaynakları ve Ateş



Cihazı doğrudan güneş ışığına veya diğer ısı kaynaklarına maruz bırakmayınız. Çıplak alevlerin veya elektrikli ısıtıcı gibi yoğun ısı kaynaklarının yakınına yerleştirilmemelidir.

2: Açıklama ve Özellikler

İnohom Universal Input Modülü (UM2308) konvansiyonel anahtarlarınızın veya kablolu sensörlerin, inohom kablosuz akıllı ev sistemine entegrasyonunu sağlar. Programlanabilir 2 adet kuru kontak dijital girişi, 2 adet analog girişi ve harici sıcaklık sensörü girişi ve 1 adet kuru kontak röle çıkışı vardır.

Besleme voltajı olarak 12VDC veya 240VAC kullanılabilecek şekilde farklı modellerde üretilmektedir. Standart anahtar kasasına yerleştirilebilen UM2308 girişine marka bağımsız kalıcı anahtar, yaylı anahtar yada analog çıkış veren sıcaklık, basınç, rüzgar, nem, ivme, ışık ve ses sensörü vb. bağlanabilir. Sahip olduğu dahili rölesi ile de Kombi ve aydınlatma gibi kontroller de yönetilebilir.

UM2308X

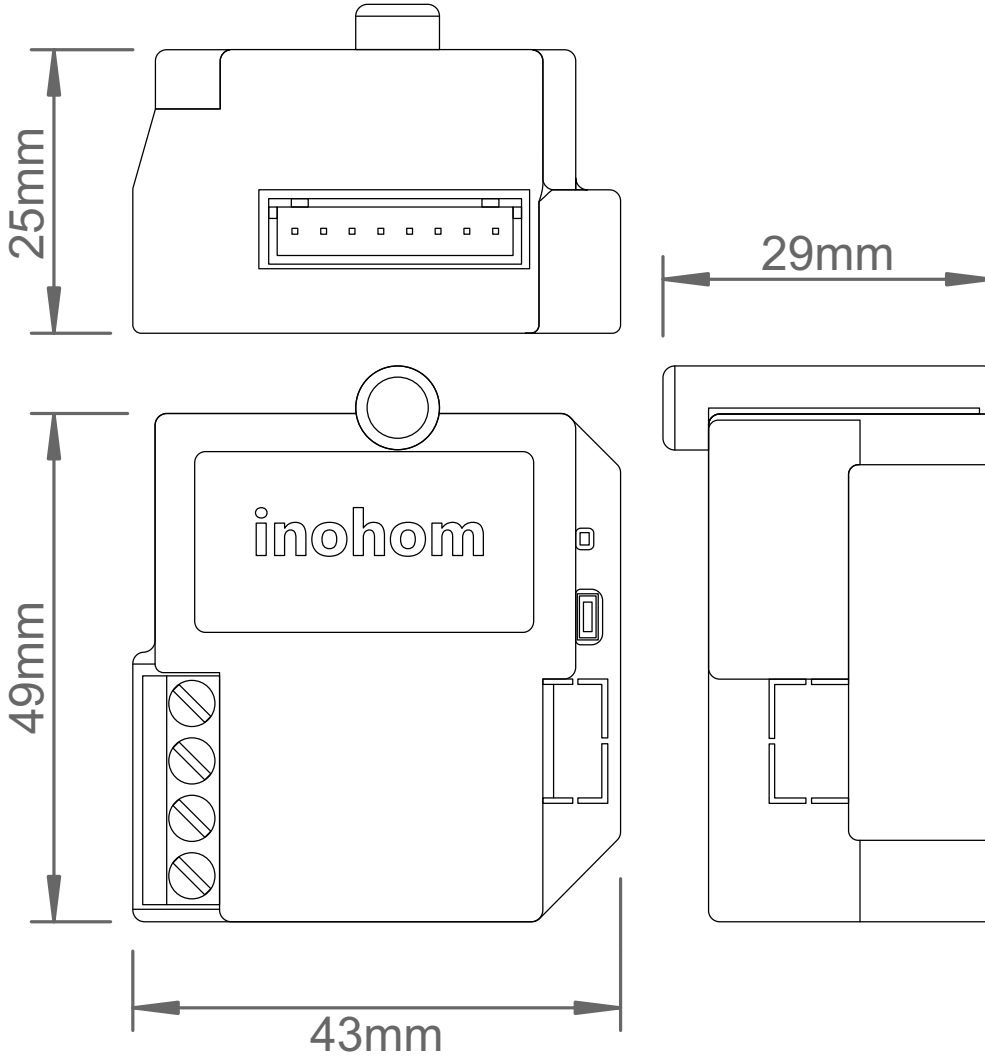
- A:Besleme 240 VAC
- D:Besleme 12 VDC

3: Teknik Özellikler

3.1: Teknik Detaylar

Besleme Voltajı	12VDC veya 100-240VAC
Güç Tüketimi	0.5W (Max)
Girişler	2 Adet Kuru Kontak dijital, 2 Adet Analog Giriş ve 1 Adet Sıcaklık Sensörü
Çıkışlar	1 Adet Röle (277VAC 16A inrush 100A)
Haberleşme	RF 433 Mhz
İşletim Sistemi	inohom OS
Bağlantılar	2.5mm ² vidalı klemens
Koruma Sınıfı	IP 20
Çalışma Sıcaklığı	0 - 50°C
Bağıl Nem	Max 50°C %65 Nemli Ortam
Yükseklik	Max 2000m
Boyutlar	49mm x 43mm x 29mm
Kurulum	Anahtar Kasası İçi Montaj
EMC Standartları	EN55032:2015, EN55024:2011, EN62368-1
Tasarım	ABS Kalıp

3.2: Teknik Resim



4: Kurulum

4.1: Kurulumdan Önce



Cihazın bu kılavuza uygun olmayan bir şekilde bağlanması, sağlık, yaşam veya maddi hasar riskine neden olabilir.

- Cihazın tüm bağlantılarını tamamlamadan güç vermeyin.
- Güvenli bir bağlantı oluşturabilmek için kontrol edilmek istenen cihazın kullanım kılavuzuna da göz atın.
- Şemada gösterilen bağlantıların dışına çıkmayın.
- Güvenlik standartlarına uymayan cihazlar ile bağlantı yapmayın.



Kablosuz haberleşme performansının olumsuz yönde etkilenmemesi için metal yüzeyler yada cisimlerden uzak konuma montaj yapın.

4.2: Mekanik ve Elektriksel Montaj

4.2.1: Fabrika Ayarlarına Döndürme



Butona basılarak enerji verildiğinde; 10sn led yanıp sönməsi sonrasında fabrika ayarlarına döner.

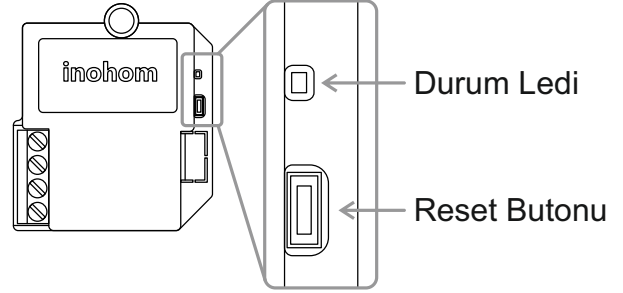
Cihaz çalışırken butona basılırsa;

İlk 4 saniye ledler yavaş yanıp sönerken buton bırakılırsa hiçbir şey olmaz.

4 - 7 sn arası hızlı yanıp sönerken buton bırakılırsa “yazılımsal reset” atılır ve cihaz yeniden başlar.

7 - 10 sn çok hızlı kırpışma bırakılırsa backup config yüklenir. (panel tarafında son düzgün devreye alınmış durumuna döner.)

10 sn sonrası led sabit yanar ve fabrika ayarlarına döner.



4.2.2: Elektriksel Montaj



Ürün sipariş koduna göre besleme voltajı değişiklik göstermektedir.



Dijital inputlara sensör dönüşünden max 18VDC girebilir. Sensör dönüşünün NO/NC durumuna göre input modülünün giriş ayarları değiştirilmelidir



Analog inputlara sensör dönüşünden max 15VDC girebilir

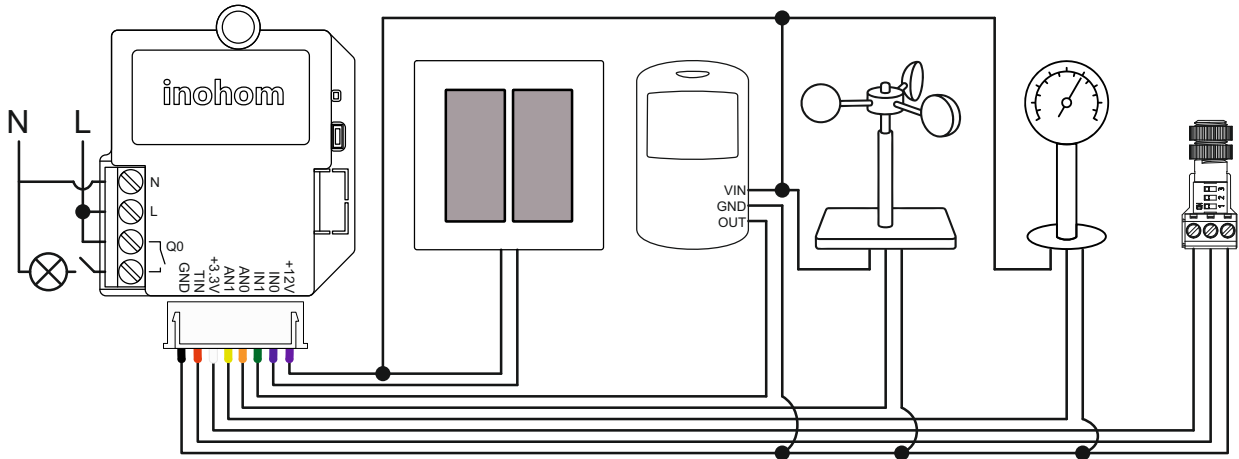


GND ve +12V uçlarının birbirine temas etmesi durumunda cihaz arızalanabilir.

Bundan dolayı oluşacak arızalar garanti kapsamı dışında kalmaktadır.



Analog inputların hassasiyeti 20mV'dur.



L : Faz

N : Nötr

GND : Negatif bağlantı ucu

IN : Dijital Sensör bağlantısı

OUT : Sensör çıkış bağlantısı

AN : Analog Sensör bağlantısı

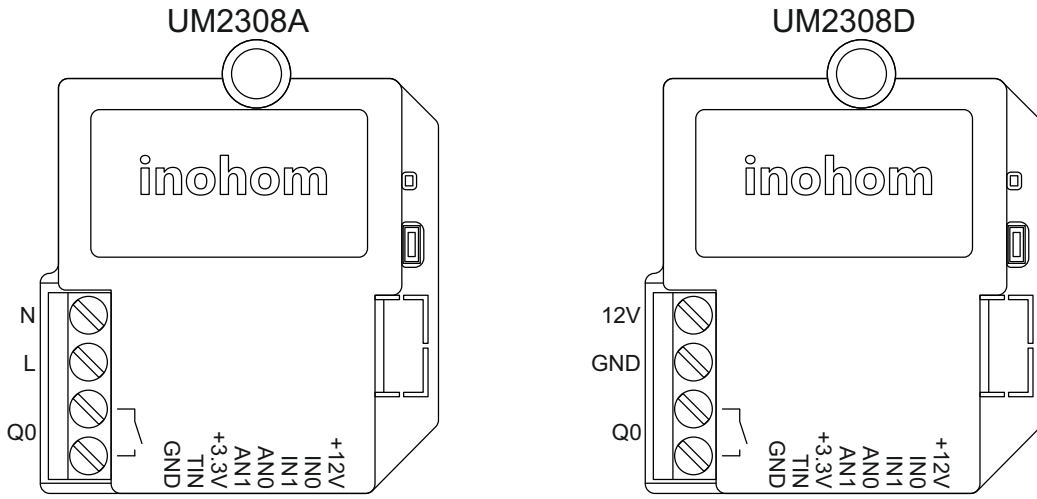
Q0 : Kuru kontak röle bağlantısı

VIN : Sensör besleme bağlantısı

+12V : 12 Volt doğrusal akım bağlantısı

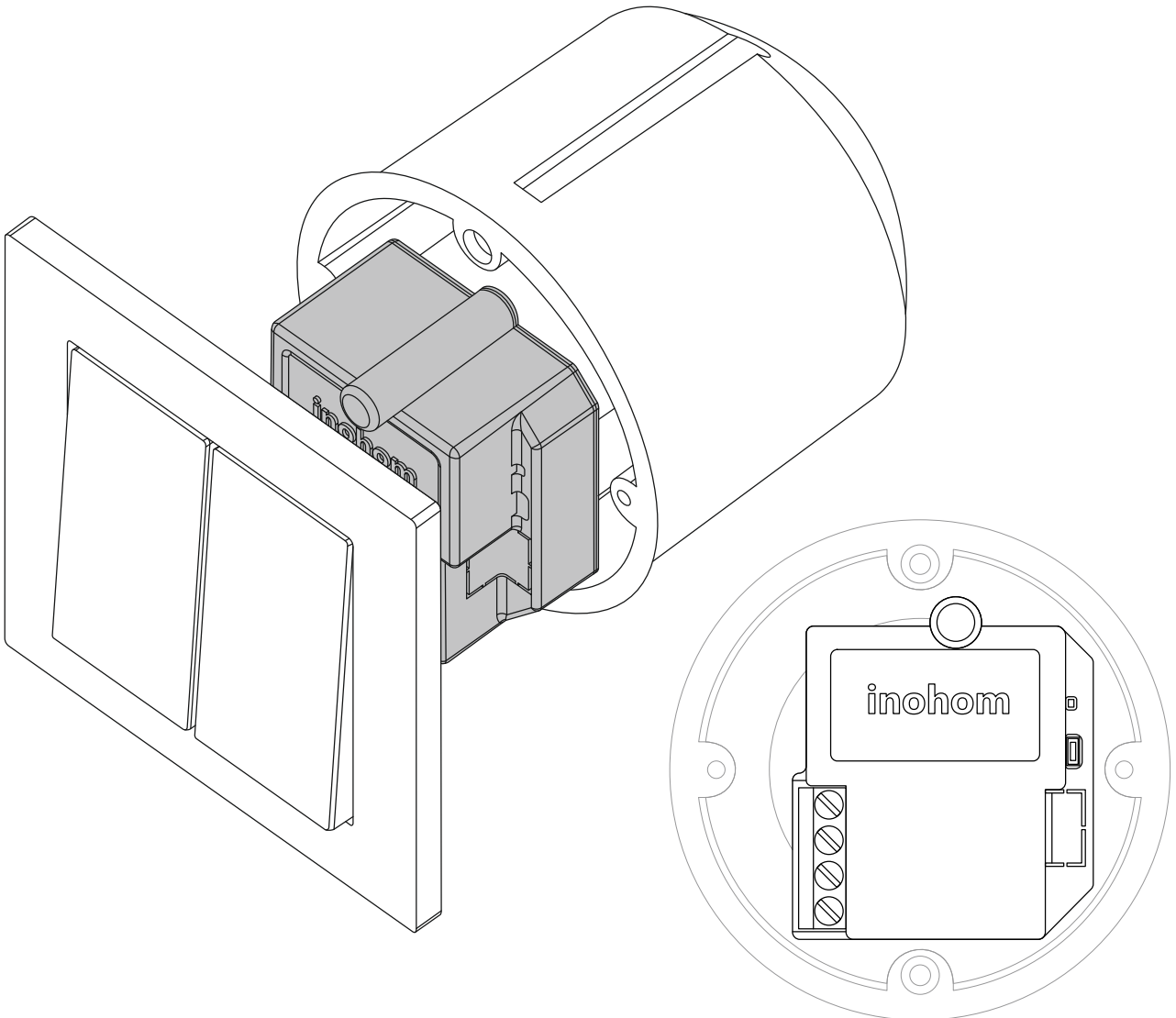
+3.3V : 3.3 Volt doğrusal akım bağlantısı

TIN : Sıcaklık sensörünün haberleşme bağlantısı

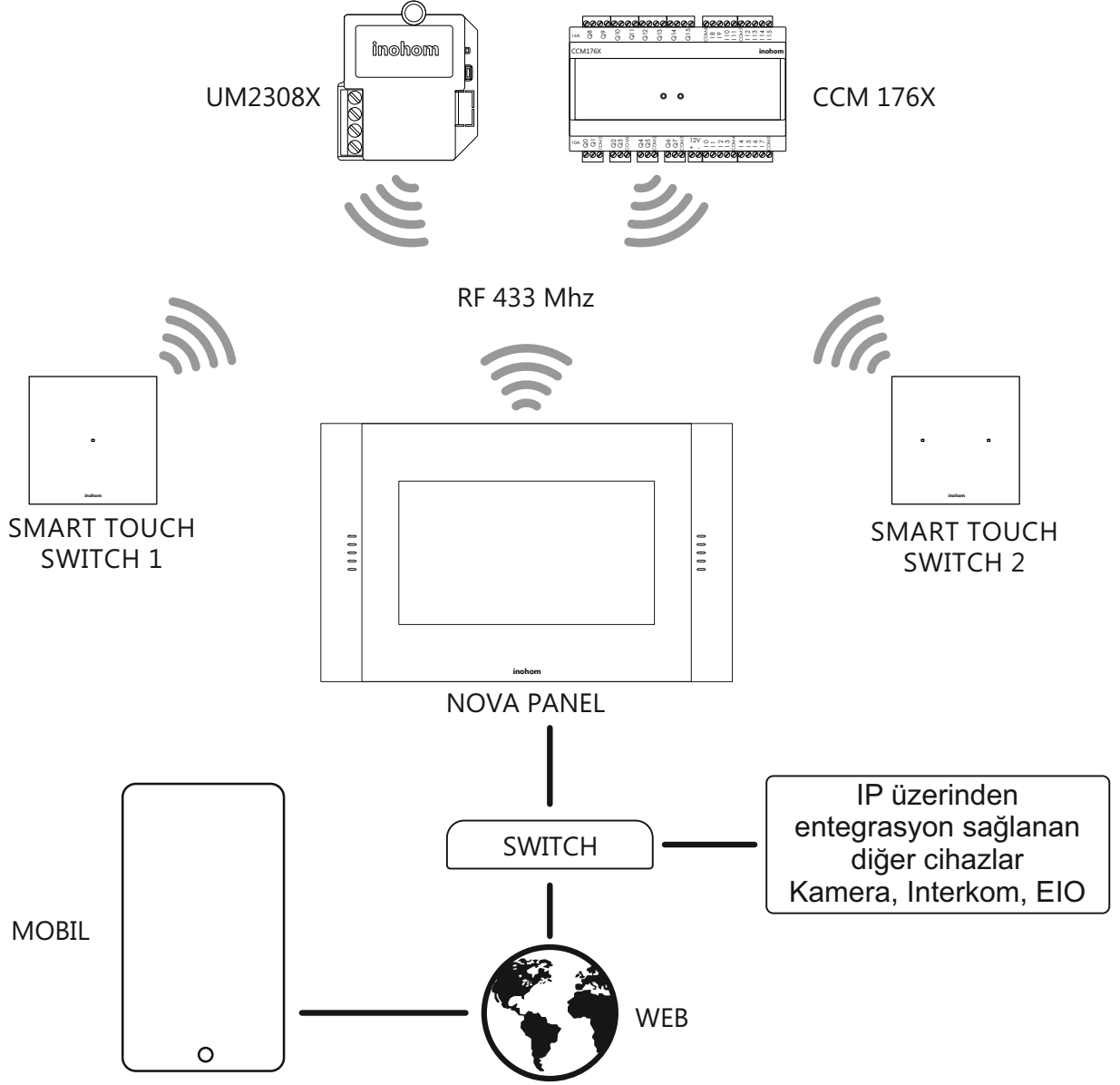


4.2.3: Mekanik Montaj

i Ürün , Avrupa standartlarına uygun siva altı kasa ölçülerine göre tasarlanmıştır. Girişlerine marka ve modelden bağımsız bir şekilde kalıcı anahtar veya yaylı anahtar bağlanabilir.



5: Haberleşme Özellikleri



Cihazlar inohom haberleşme protokolü kullanırlar. Input Modülü diğer inohom ürünleri ile kablosuz haberleşerek çıkış durum değerlerini öğrenip değiştirebilir.



İnohom IP Ağ Geçidi cihazları (Nova Panel/Home Manager); sistemin IP katmanı üzerinden haberleşmesini sağlayarak, otomasyona entegre edilmiş diğer cihazların internet üzerinden yönetilmesini sağlar.

6:Devreye Alma



i Inohom ürünlerinin montaj sonrası devreye alma işlemleri, inohom tarafından yetkilendirilmiş bayi ve teknik personeller tarafından gerçekleştirilmektedir. Detaylı yönetim paneli arayüzü ile cihazlar arası haberleşme ve diğer ayarlar yapılabilmektedir.

Devreye alma aşamasında; otomasyon kontrol paneli arayüzü üzerinden ilgili cihaz tespit edilmek istenildiğinde “BUL” butonu kullanılır.

“BUL” butonuna basıldığında cihaz üzerindeki led aydınlatmalar 1sn aralıklarla yanıp sönecektir, cihaz tespiti gerçekleştirildikten sonra “DUR” butonuna basılır.

Ardından “EŞLEŞTİR” butonuna basarak ilgili cihaza, ayar parametreleri gönderilir ve çalışır hale getirilir.

Cihaz kablo bağlantılarının doğru şekilde yapıldığının tespiti için kontrol paneli arayüzü üzerinden “IO TEST” butonları kullanılabilir. İstenilen çıkışın aç-kapat şeklinde durumu değiştirilerek uç birimdeki cihaza enerji gönderildiği tespit edilir.

7:Yönetmelikler

Yasal Uyarı

Özellikler, işlevsellik ve diğer ürün özellikleriyle ilgili bilgiler önceden bildirilmeksizin değiştirilebilir. İnohom, herhangi bir kişi veya kuruluşa herhangi bir bildirimde bulunma yükümlülüğü olmaksızın, ürünlerini, yazılımlarını veya belgelerini gözden geçirme veya güncelleme hakkını saklı tutar. İnohom, GST Elektronik A.Ş.'nin ticari markalarıdır. Burada adı geçen tüm diğer marka ve ürün adları, ilgili sahiplerinin ticari markalarıdır.

Uygunluk Beyanı



Firma ISO 9001 Kalite Yönetim, 14001 Çevre Yönetimi, 45001 İş Sağlığı ve Güvenliği Standartlarına sahiptir.



Tüm ürünlerde mevcut olan yerli üretim logosu, ürünlerin üretiminin ve yazılımının %100 Türkiye'de yapıldığını göstermektedir.



GST Elektronik A.Ş. cihazın 2014/30/EU ve 2014/35/EU sayılı Direktiflerinin temel gerekliliklerine ve diğer ilgili hükümlerine uygun olduğunu beyan eder. AB uygunluk beyanının tam metnine "<https://www.inohom.com/sertifikalar/>" internet adresinden ulaşabilirsiniz.



Ürünün kutusu, geri dönüştürülebilir malzemelerden üretilmiştir. Ambalaj atığını evsel veya diğer atıklarla birlikte atmayın, geri dönüşüm kutusuna atın.



WEEE sembole etiketlenen cihaz, diğer evsel atıklarla birlikte atılmamalıdır. Atık elektrikli ve elektronik ekipmanların geri dönüşümü için ilgili toplama noktasına teslim edilmelidir.

inohom

Akıllı Ev Sistemleri

☎ GST Elektronik A.Ş.

📍 Kemalöz mahallesi 8. Bilgi Sokak No:4 A/A 64200 Uşak/Türkiye

🌐 www.inohom.com

☎ 0090 850 811 82 83

✉ info@inohom.com