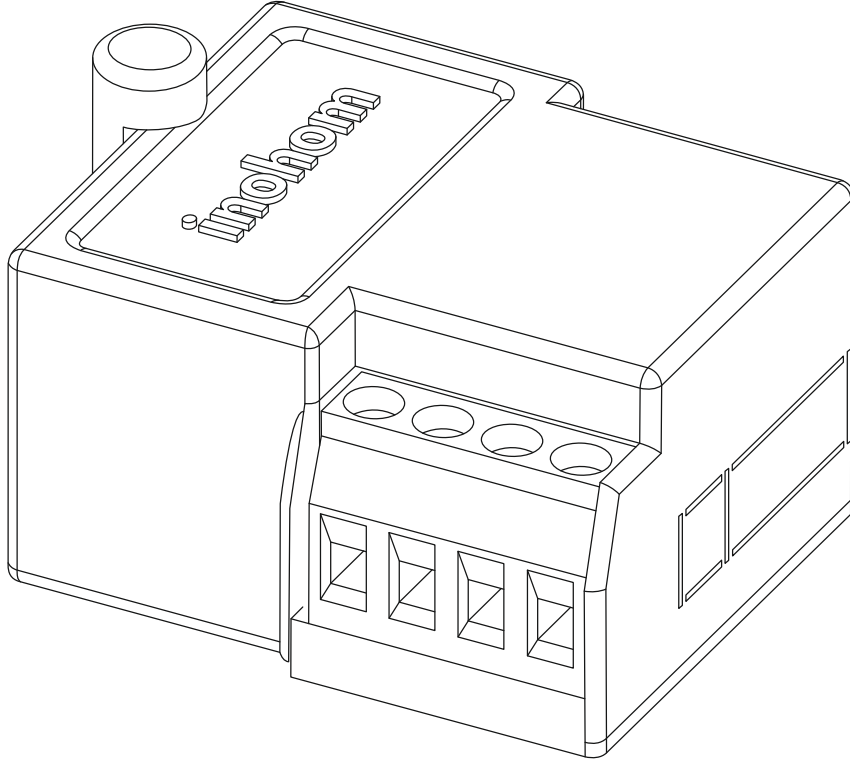


# inohom

Akıllı Ev Sistemleri



## Samsung VRF Gateway

(VSA2410)

KULLANIM KILAVUZU

# İçindekiler

1: Önemli Güvenlik Bilgisi	3
2: Açıklama ve Özellikler	4
3: Teknik Özellikler	4
3.1: Teknik Detaylar	4
3.2: Teknik Resim	5
4: Kurulum	5
4.1: Kurulumdan Önce	5
4.2: Mekanik ve Elektriksel Montaj	6
4.2.1: Fabrika Ayarlarına Döndürme	6
4.2.2: Elektriksel Montaj	6
4.2.3: Mekanik Montaj	7
5: İç Üniteler ile Uyumluluk Tablosu	7
6: Haberleşme Özellikleri	11
7: Devreye Alma	12
8: Yönetmelikler	13

# 1: Önemli Güvenlik Bilgisi

## Cihazı kurmaya başlamadan önce bu kılavuzu okuyun!



Bu kılavuzda yer alan tavsiyelere uyulmaması tehlikelere neden olabilir. Kullanım kılavuzundaki talimatlara uyulmamasından kaynaklanan hasarlar üretici, GST ELEKTRONİK A.Ş. herhangi bir kayıp veya hasardan sorumlu tutulamaz. Bu durumda oluşan arızalarda cihaz garanti kapsamında çıkar.

## ELEKTRİK ÇARPMASI TEHLİKESİ!



Cihaz, diğer elektrikli cihazları kontrol etmek için tasarlanmıştır ve konutlarında faaliyet göstermektedir. Hatalı bağlantı veya kullanımı yangına veya elektrik çarpmasına sebep olabilir.



Cihaz kapatıldığında bile, bağlantı uçlarında voltaj mevcut olabilir. Bağlatılarda yapılan herhangi bir değişiklik esnasında, sigorta veya güç kaynağı her zaman devre dışı bırakılmalıdır.



Elektrik çarpması riskini önlemek için, cihazı ıslak veya nemli ellerle çalıştırmayın.

## Ürünü açmayınız!



Bu cihaza, kılavuzda belirtilmeyen hiçbir değişiklik yapmayın.

## Diğer cihazlar



Üretici, GST ELEKTRONİK A.Ş. bağlantı kılavuzlarına uygun olmayan diğer bağlı cihazlar için herhangi bir hasar oluşması veya garanti dışı kalmasından sorumlu tutulamaz.

## Bu ürün sadece kuru yerlerde iç mekanda kullanım için tasarlanmıştır.



Nemli veya ıslak yerlerde, küvet, lavabo, duş, yüzme havuzu yakınında vb. su veya nemin bulunduğu başka herhangi bir yerde kullanmayın.

## Cihaz Temizliği



Solvent (tiner, benzin, asit vb.) veya aşındırıcı temizlik maddeleri ile ürünü silmeyiniz. Buharlı temizleme aygıtlarından uzak tutunuz.

## Isı Kaynakları ve Ateş



Cihazı doğrudan güneş ışığına veya diğer ısı kaynaklarına maruz bırakmayınız. Çıplak alevlerin veya elektrikli ısıtıcı gibi yoğun ısı kaynaklarının yakınına yerleştirilmemelidir.

## 2: Açıklama ve Özellikler

inohom Samsung Gateway (VSA2410), klima sistemlerinin tüm işlevlerini Nova Panel ve Touch Panel üzerinden izleyip kontrol etmeyi sağlayan gelişmiş bir klima arabirimidir. Samsung tarafından satışa sunulan ve uyumluluk listesinde VRF ile sınıflandırılan modellerle uyumlu olarak çalışmaktadır.

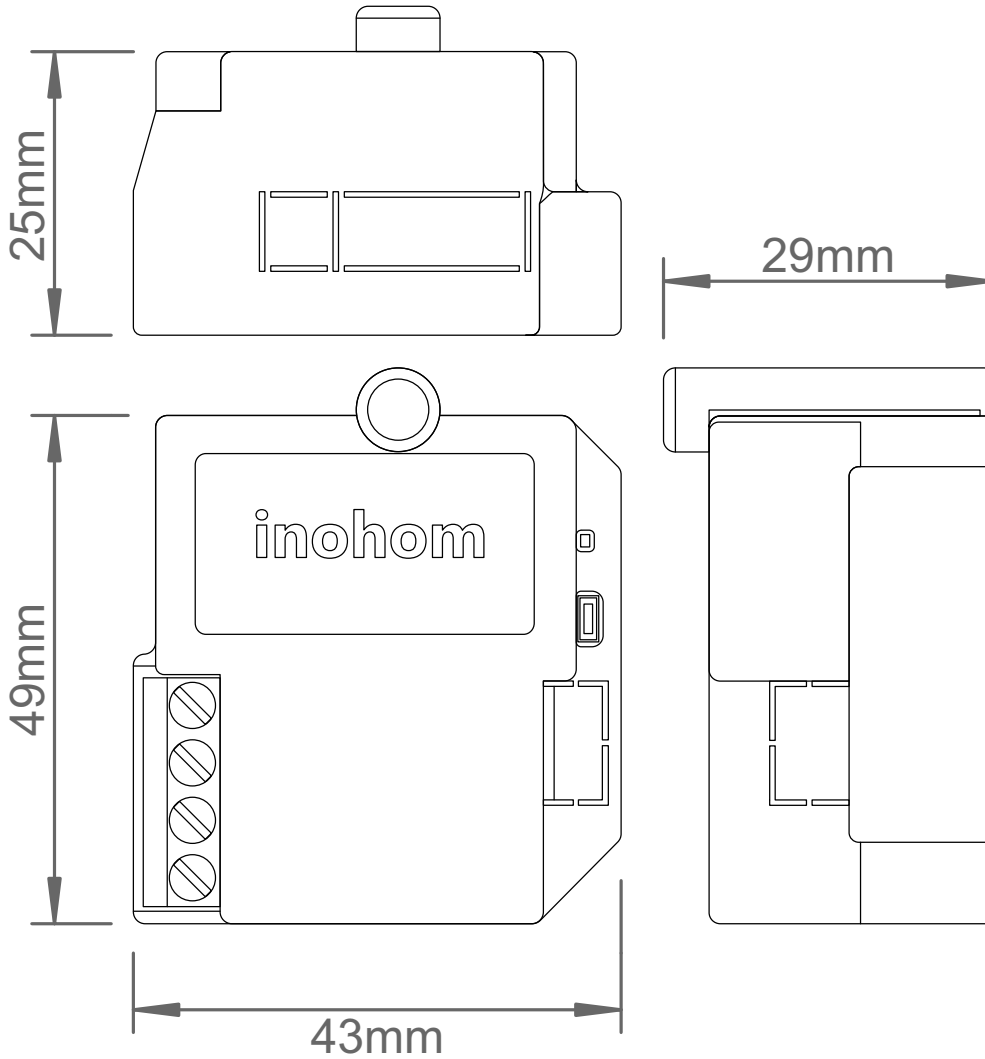
Cihaz, enerji ihtiyacını doğrudan 220VAC şebekesinden karşılayacak şekilde tasarlanmıştır. Standart anahtar kutularına monte edilebileceği gibi, doğrudan klima ünitesinin içine de yerleştirilebilir.

## 3: Teknik Özellikler

### 3.1: Teknik Detaylar

Besleme Voltajı	220VAC
Güç Tüketimi	1W (Max)
Çıkışlar	1 Adet Klima haberleşme hattı
Max Kablo Uzunluğu	10 Metre
Haberleşme	RF 433 Mhz
İşletim Sistemi	inohom OS
Bağlantılar	2.5mm <sup>2</sup> vidalı klemens
Koruma Sınıfı	IP 20
Çalışma Sıcaklığı	0 - 50°C
Bağıl Nem	Max 50°C %65 Nemli Ortam
Yükseklik	Max 2000m
Boyutlar	49mm x 43mm x 29mm
Kurulum	Anahtar Kasası, Klima İçi Montaj
EMC Standartları	EN55032:2015, EN55024:2011, EN62368-1
Tasarım	ABS

### 3.2: Teknik Resim



## 4: Kurulum

### 4.1: Kurulumdan Önce



Cihazın bu kılavuza uygun olmayan bir şekilde bağlanması, sağlık, yaşam veya maddi hasar riskine neden olabilir.

- Cihazın tüm bağlantılarını tamamlamadan güç vermeyin.
- Güvenli bir bağlantı oluşturabilmek için kontrol edilmek istenen cihazın kullanım kılavuzuna da göz atın.
- Şemada gösterilen bağlantıların dışına çıkmayın.
- Güvenlik standartlarına uymayan cihazlar ile bağlantı yapmayın.



Kablosuz haberleşme performansının olumsuz yönde etkilenmemesi için metal yüzeyler yada cisimlerden uzak konuma montaj yapın.

## 4.2: Mekanik ve Elektriksel Montaj

### 4.2.1: Fabrika Ayarlarına Döndürme



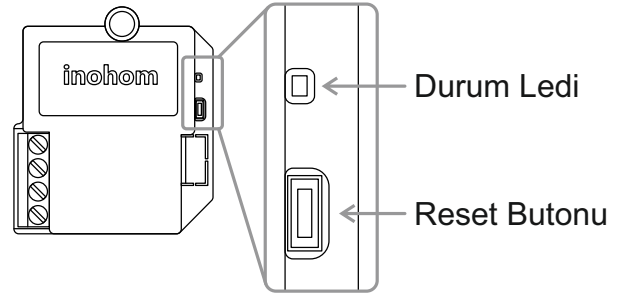
Butona basılarak enerji verildiğinde; 10sn led yanıp sönməsi sonrasında fabrika ayarlarına döner.

Cihaz çalışırken butona basılırsa; İlk 4 saniye ledler yavaş yanıp sönerken buton bırakılırsa hiçbir şey olmaz.

4 - 7 sn arası hızlı yanıp sönerken buton bırakılırsa "yazılımsal reset" atılır ve cihaz yeniden başlar.

7 - 10 sn çok hızlı kırpışma bırakılırsa backup config yüklenir. (panel tarafında son düzgün devreye alınmış durumuna döner.)

10 sn sonrası led sabit yanar ve fabrika ayarlarına döner.



### 4.2.2: Elektriksel Montaj



Cihazın bağlantıları tamamlanmadan güç verilmemelidir.



İç Ünite ile gateway arasındaki iletişimde 22AWG 2'li kablo kullanılmalıdır (22 AWG, 2-conductor, twisted, stranded, shielded)



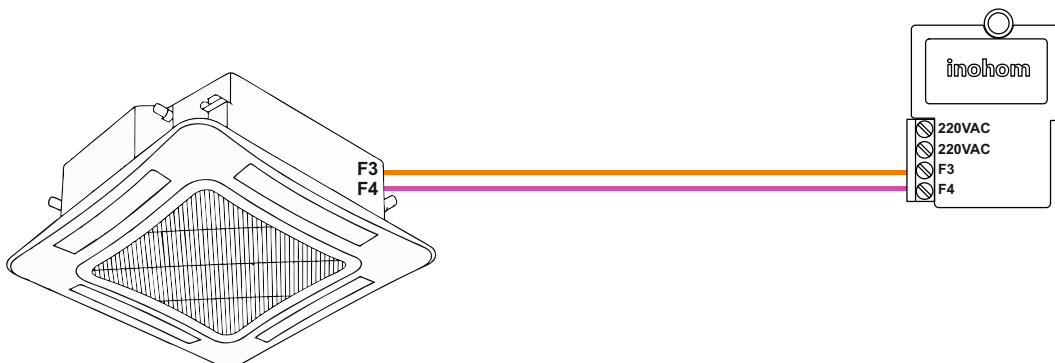
Haberleşme bağlantısı için 22AWG 2'li kablo, iç ünite kontrol kartının üzerindeki "F3 F4" yazılı konnektöründen inohom gateway'inin "F3 F4" konnektörüne bağlanmalıdır.



Sisteme gateway bağlandığında harici bir remote controller (harici kumanda) bağlanmamalıdır. Gateway tek başına çalışmaktadır.

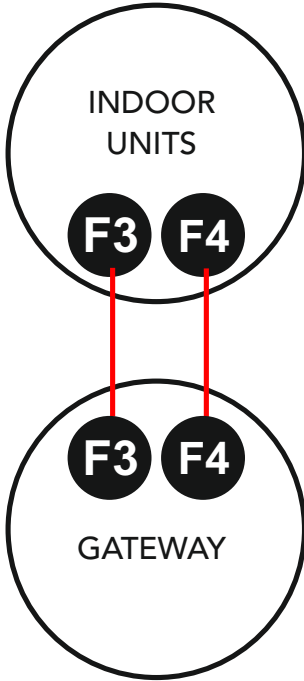
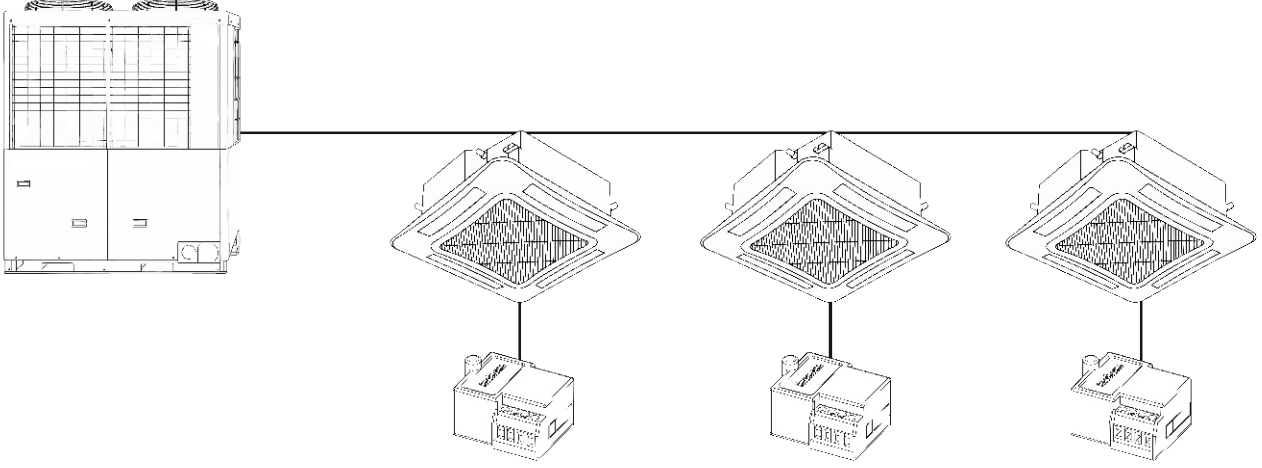


Sistem ilk elektrik verildikten 60sn sonra normal çalışma moduna geçer.



## Samsung Gateway Bağlantı Diyagramı

Sadece Gateway ile kullanım



Bu kullanım senaryosunda Samsung NASA VRF sisteminin İnohom akıllı ev otomasyon sistemi üzerinden kontrol edilebilmesi için Samsung Gateway, VRF iç ünite haberleşme hattına tek başına bağlanmalıdır. Gateway bağlantısı, sistemin iletişim protokolünü bozmayacak şekilde doğrudan ve bağımsız olarak yapılmalıdır.

Bu bağlantı yapısı sayesinde Samsung NASA VRF klima sistemi, İnohom üzerinden merkezi olarak kontrol edilebilir ve diğer otomasyon bileşenleri ile sorunsuz şekilde entegre çalışır.

Önemle belirtilmelidir ki Gateway, herhangi bir kablolu kumanda veya farklı bir kontrol cihazı ile ortak/paralel bağlanmamalıdır. Aksi durumda haberleşme çakışmaları meydana gelebilir ve VRF sistemi korumaya geçerek hata moduna düşebilir veya çalışmayı durdurabilir.

### 4.2.3: Mekanik Montaj

- i** Ürün , Avrupa standartlarına uygun sıva altı kasa ölçülerine göre tasarlanmıştır. İstenilen durumda klima yada buat içine yerleştirilebilir.

## 5: İç Üniteler ile Uyumluluk Tablosu

- i** Aşağıdaki tabloda listelenen tüm modeller yalnızca iç üniteyi ifade etmektedir. Eğer model numaranız bu listede yer almıyorsa, uyumluluk kontrolü için lütfen bizimle iletişime geçin.



1	Sınıflandırma	AC AJ AM AE AG
2	Kapasite	x1/10 kW (3 digits)
3	Versiyon	Daha fazla bilgi için Samsung İç Ünite Terminolojisi'ne bakın.
4	Ürün Türü	İç Ünite (NASA)
5	Ürün Notasyonu	Daha fazla bilgi için Samsung İç Ünite Terminolojisi'ne bakın.
6	Özellik	Daha fazla bilgi için Samsung İç Ünite Terminolojisi'ne bakın.
7	Çalışma Voltajı	Daha fazla bilgi için Samsung İç Ünite Terminolojisi'ne bakın.
8	Mod	Daha fazla bilgi için Samsung İç Ünite Terminolojisi'ne bakın.



Klima ünitesinin ürün tipini belirten 4. bölüm "N" olarak kodlanmalıdır. Farklı klima ünitesi modellerinde bu bölüm X, S, A vb. harfleriyle gösterilebilir. Inohom Samsung NASA ağ geçidi cihazları 4. bölümde yalnızca "N" harfi ile kodlanmış klima modelleriyle uyumludur.



5. bölümde "E", "B", "K", "W" harflerini içeren iç ünite model kodları uyumlu değildir.

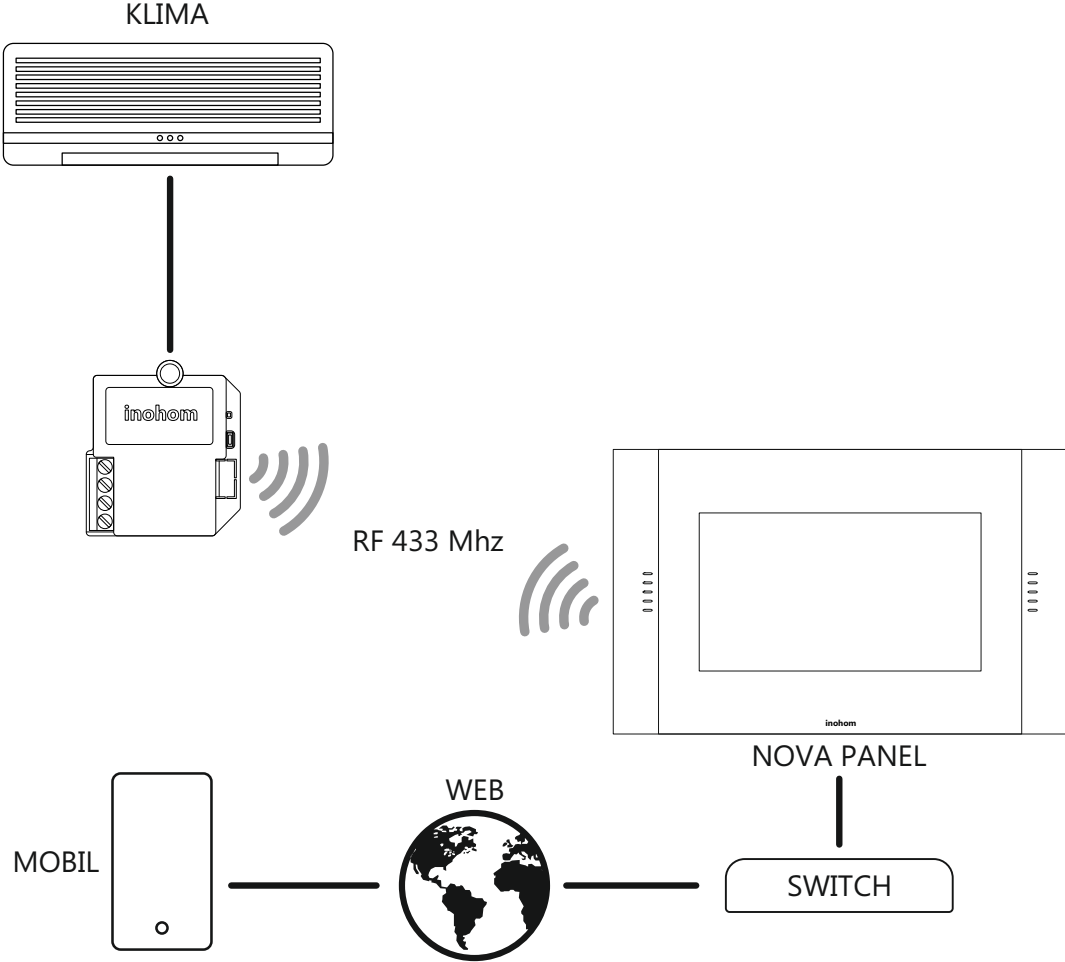


2. bölümde belirtilen "###" kısmı, bu bölümün 3 rakamdan oluştuğunu gösterir.



Diğer tüm bölümlerde belirtilen "X" karakterlerinin her biri bir harfi ifade eder.

## 6: Haberleşme Özellikleri



Cihazlar inohom haberleşme protokolü kullanırlar. VRF Gateway modülü bağlandığı klimaların durum değerlerini öğrenip deęiştirebilir.



İnohom IP Ağ Geçidi cihazları (Nova Panel/Home Manager); sistemin IP katmanı üzerinden haberleşmesini sağlayarak, otomasyona entegre edilmiş diğere cihazların internet üzerinden yönetilmesini sağlar.

## 7:Devreye Alma



**i** Inohom ürünlerinin montaj sonrası devreye alma işlemleri, inohom tarafından yetkilendirilmiş bayi ve teknik personeller tarafından gerçekleştirilmektedir. Detaylı yönetim paneli arayüzü ile cihazlar arası haberleşme ve diğer ayarlar yapılabilmektedir.

Devreye alma aşamasında; otomasyon kontrol paneli arayüzü üzerinden ilgili cihaz tespit edilmek istenildiğinde “BUL” butonu kullanılır.

“BUL” butonuna basıldığında cihaz üzerindeki led aydınlatmalar 1sn aralıklarla yanıp sönecektir, cihaz tespiti gerçekleştirildikten sonra “DUR” butonuna basılır.

Ardından “EŞLEŞTİR” butonuna basarak ilgili cihaza, ayar parametreleri gönderilir ve çalışır hale getirilir.

Cihaz kablo bağlantılarının doğru şekilde yapıldığının tespiti için kontrol paneli arayüzü üzerinden “IO TEST” butonları kullanılabilir. İstenilen çıkışın aç-kapat şeklinde durumu değiştirilerek uç birimdeki cihaza enerji gönderildiği tespit edilir.

## 8:Yönetmelikler

### Yasal Uyarı

Özellikler, işlevsellik ve diğer ürün özellikleriyle ilgili bilgiler önceden bildirilmeksizin değiştirilebilir. İnohom, herhangi bir kişi veya kuruluşa herhangi bir bildirimde bulunma yükümlülüğü olmaksızın, ürünlerini, yazılımlarını veya belgelerini gözden geçirme veya güncelleme hakkını saklı tutar. İnohom, GST Elektronik A.Ş.'nin ticari markalarıdır. Burada adı geçen tüm diğer marka ve ürün adları, ilgili sahiplerinin ticari markalarıdır.

### Uygunluk Beyanı



Firma ISO 9001 Kalite Yönetim, 14001 Çevre Yönetimi, 45001 İş Sağlığı ve Güvenliği Standartlarına sahiptir.



Tüm ürünlerde mevcut olan yerli üretim logosu, ürünlerin üretiminin ve yazılımının %100 Türkiye'de yapıldığını göstermektedir.



CE işareti, yalnızca yetkili makamlara yönelik serbest bir ticari markadır. ve herhangi bir özellik güvencesi içermemektedir.



Ürünün kutusu, geri dönüştürülebilir malzemelerden üretilmiştir. Ambalaj atığını evsel veya diğer atıklarla birlikte atmayın, geri dönüşüm kutusuna atın.



WEEE sembolle etiketlenen cihaz, diğer evsel atıklarla birlikte atılmamalıdır. Atık elektrikli ve elektronik ekipmanların geri dönüşümü için ilgili toplama noktasına teslim edilmelidir.

# inohom

Akıllı Ev Sistemleri

📍 GST Elektronik A.Ş.

📍 Kemalöz mahallesi 8. Bilgi Sokak No:4 A/A 64200 Uşak/Türkiye

🌐 [www.inohom.com](http://www.inohom.com)

☎ 0090 850 811 82 83

✉ [info@inohom.com](mailto:info@inohom.com)