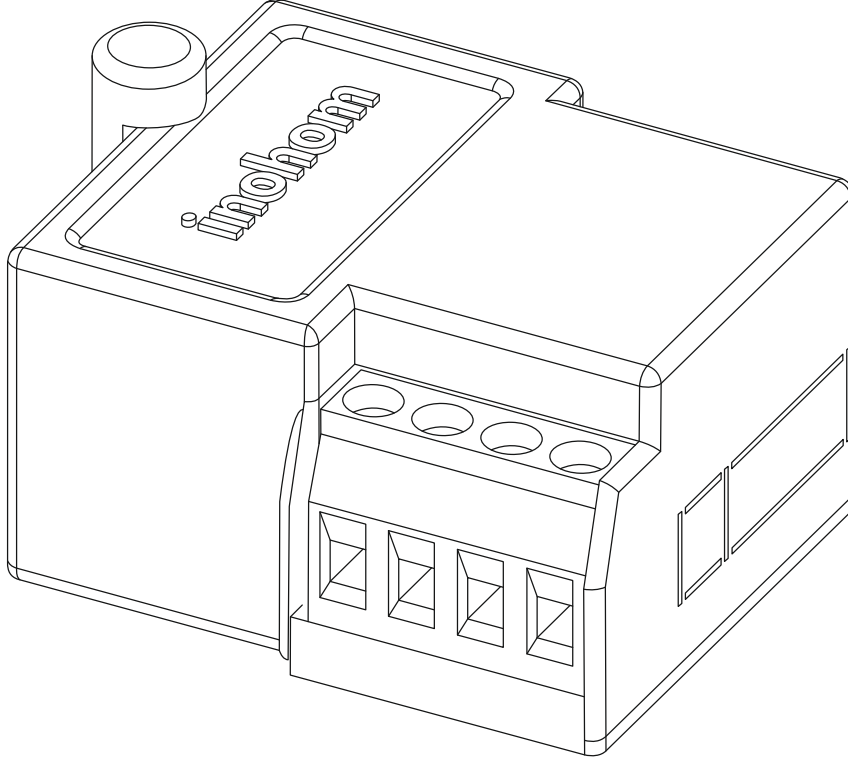


inohom

Akıllı Ev Sistemleri



Arçelik VRF Gateway

(VAR2410)

KULLANIM KILAVUZU

İçindekiler

1: Önemli Güvenlik Bilgisi	3
2: Açıklama ve Özellikler	4
3: Teknik Özellikler	4
3.1: Teknik Detaylar	4
3.2: Teknik Resim	5
4: Kurulum	5
4.1: Kurulumdan Önce	5
4.2: Mekanik ve Elektriksel Montaj	6
4.2.1: Fabrika Ayarlarına Döndürme	6
4.2.2: Elektriksel Montaj	6
4.2.3: Mekanik Montaj	7
5: İç Üniteler ile Uyumluluk Tablosu	7
6: Haberleşme Özellikleri	8
7: Devreye Alma	9
8: Yönetmelikler	10

1: Önemli Güvenlik Bilgisi

Cihazı kurmaya başlamadan önce bu kılavuzu okuyun!



Bu kılavuzda yer alan tavsiyelere uyulmaması tehlikelere neden olabilir. Kullanım kılavuzundaki talimatlara uyulmamasından kaynaklanan hasarlar üretici, GST ELEKTRONİK A.Ş. herhangi bir kayıp veya hasardan sorumlu tutulamaz. Bu durumda oluşan arızalarda cihaz garanti kapsamında çıkar.

ELEKTRİK ÇARPMASI TEHLİKESİ!



Cihaz, diğer elektrikli cihazları kontrol etmek için tasarlanmıştır ve konutlarında faaliyet göstermektedir. Hatalı bağlantı veya kullanımı yangına veya elektrik çarpmasına sebep olabilir.



Cihaz kapatıldığında bile, bağlantı uçlarında voltaj mevcut olabilir. Bağlatılarda yapılan herhangi bir değişiklik esnasında, sigorta veya güç kaynağı her zaman devre dışı bırakılmalıdır.



Elektrik çarpması riskini önlemek için, cihazı ıslak veya nemli ellerle çalıştırmayın.

Ürünü açmayınız!



Bu cihaza, kılavuzda belirtilmeyen hiçbir değişiklik yapmayın.

Diğer cihazlar



Üretici, GST ELEKTRONİK A.Ş. bağlantı kılavuzlarına uygun olmayan diğer bağlı cihazlar için herhangi bir hasar oluşması veya garanti dışı kalmasından sorumlu tutulamaz.

Bu ürün sadece kuru yerlerde iç mekanda kullanım için tasarlanmıştır.



Nemli veya ıslak yerlerde, küvet, lavabo, duş, yüzme havuzu yakınında vb. su veya nemin bulunduğu başka herhangi bir yerde kullanmayın.

Cihaz Temizliği



Solvent (tiner, benzin, asit vb.) veya aşındırıcı temizlik maddeleri ile ürünü silmeyiniz. Buharlı temizleme aygıtlarından uzak tutunuz.

Isı Kaynakları ve Ateş



Cihazı doğrudan güneş ışığına veya diğer ısı kaynaklarına maruz bırakmayınız. Çıplak alevlerin veya elektrikli ısıtıcı gibi yoğun ısı kaynaklarının yakınına yerleştirilmemelidir.

2: Açıklama ve Özellikler

İnohom Arçelik Gateway (VLG2410), klima sistemlerinin tüm işlevlerini Nova Panel ve Touch Panel üzerinden izleyip kontrol etmeyi sağlayan gelişmiş bir klima arabirimidir. Uyumluluk listesinde yer alan çeşitli tiplerdeki iç ünite modelleriyle uyumludur.

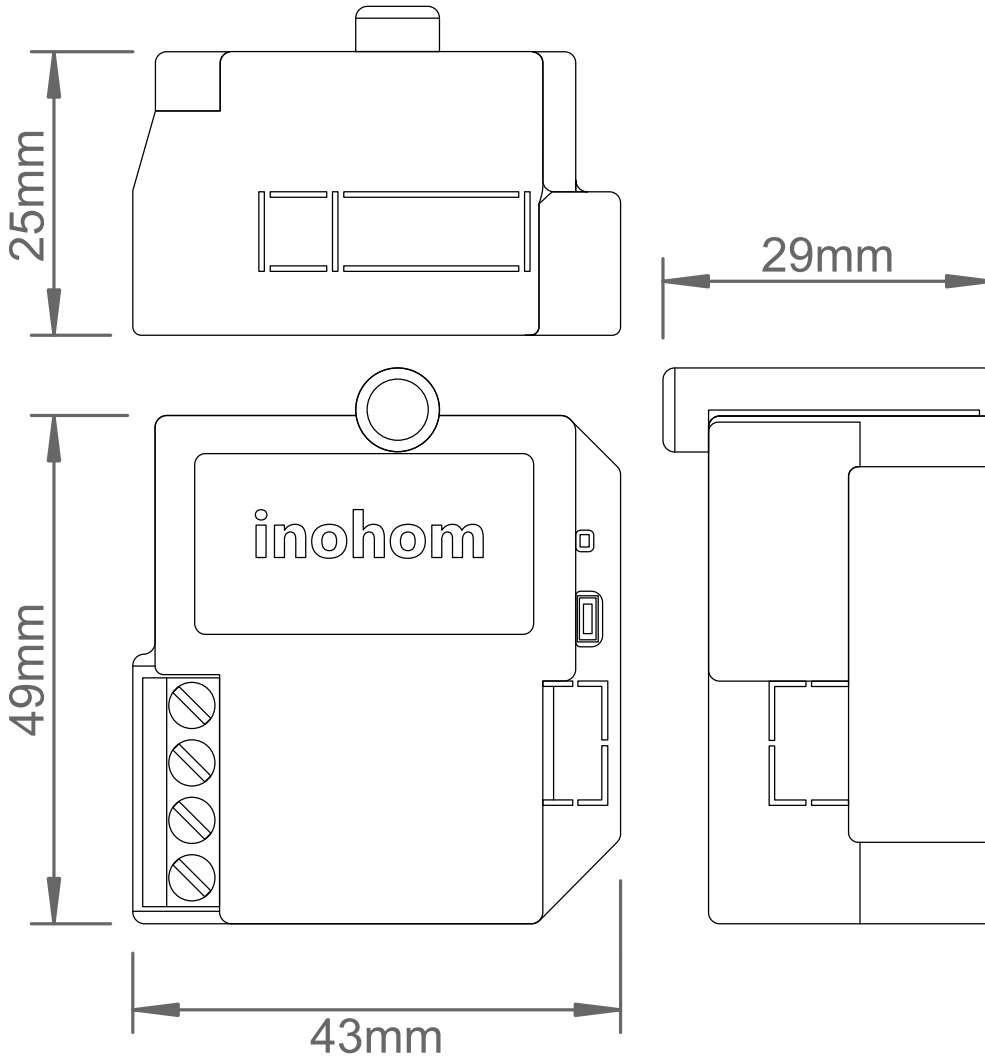
Cihaz, enerji ihtiyacını doğrudan iç üniteden karşılayacak şekilde tasarlanmıştır. Standart anahtar kutularına monte edilebileceği gibi, doğrudan klima ünitesinin içine de yerleştirilebilir.

3: Teknik Özellikler

3.1: Teknik Detaylar

Besleme Voltajı	12VDC
Güç Tüketimi	1W (Max)
Çıkışlar	1 Adet Klima haberleşme hattı
Max Kablo Uzunluğu	10 Metre
Haberleşme	RF 433 Mhz
İşletim Sistemi	inohom OS
Bağlantılar	2.5mm ² vidalı klemens
Koruma Sınıfı	IP 20
Çalışma Sıcaklığı	0 - 50°C
Bağıl Nem	Max 50°C %65 Nemli Ortam
Yükseklik	Max 2000m
Boyutlar	49mm x 43mm x 29mm
Kurulum	Anahtar Kasası, Klima İçi Montaj
EMC Standartları	EN55032:2015, EN55024:2011, EN62368-1
Tasarım	ABS

3.2: Teknik Resim



4: Kurulum

4.1: Kurulumdan Önce



Cihazın bu kılavuza uygun olmayan bir şekilde bağlanması, sağlık, yaşam veya maddi hasar riskine neden olabilir.

- Cihazın tüm bağlantılarını tamamlamadan güç vermeyin.
- Güvenli bir bağlantı oluşturabilmek için kontrol edilmek istenen cihazın kullanım kılavuzuna da göz atın.
- Şemada gösterilen bağlantıların dışına çıkmayın.
- Güvenlik standartlarına uymayan cihazlar ile bağlantı yapmayın.



Kablosuz haberleşme performansının olumsuz yönde etkilenmemesi için metal yüzeyler yada cisimlerden uzak konuma montaj yapın.

4.2: Mekanik ve Elektriksel Montaj

4.2.1: Fabrika Ayarlarına Döndürme



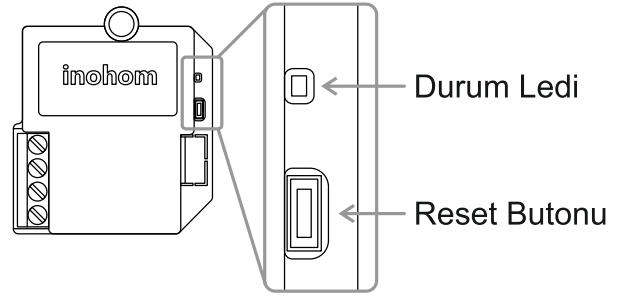
Butona basılarak enerji verildiğinde; 10sn led yanıp sönmesi sonrasında fabrika ayarlarına döner.

Cihaz çalışırken butona basılırsa;
İlk 4 saniye ledler yavaş yanıp sönerken buton bırakılırsa hiçbir şey olmaz.

4 - 7 sn arası hızlı yanıp sönerken buton bırakılırsa "yazılımsal reset" atılır ve cihaz yeniden başlar.

7 - 10 sn çok hızlı kırpışma bırakılırsa backup config yüklenir. (panel tarafında son düzgün devreye alınmış durumuna döner.)

10 sn sonrası led sabit yanar ve fabrika ayarlarına döner.



4.2.2: Elektriksel Montaj



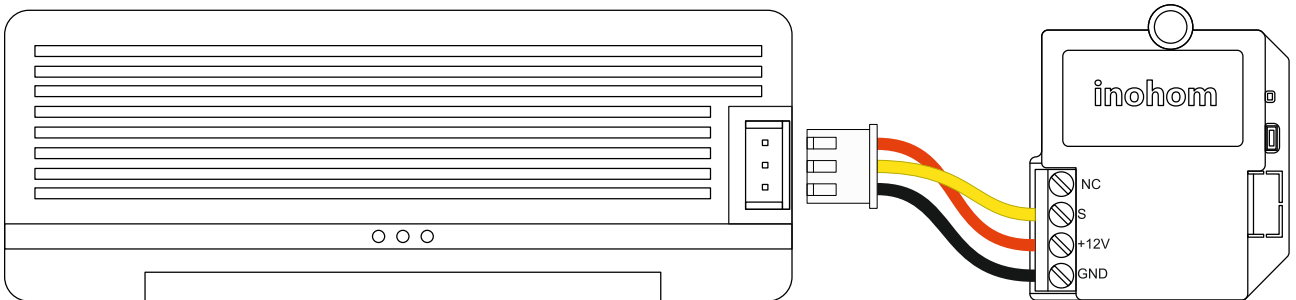
"LG PZCWRCG3" kodlu özel kablo kullanılarak klimanın iç ünite kontrol kartının üzerindeki "CN_REMO" yazılı konnektör den inohom cihazına bağlantı kurulmalıdır.



İç ünite ile uzaktan kumanda (veya gateway) arasındaki iletişimde bir önceki maddede belirtilen kablunun temin edilemediği durumda 22 AWG 3 kablo kullanılmalıdır. (22 AWG, 3-conductor, twisted, stranded, unshielded.)



Sistemin doğru çalışabilmesi için Gateway ve dahili kumandanın birlikte kullanılması gerekmektedir. Bu nedenle, sistemin kendi kumandası "master" olarak ayarlanmalıdır.



+12V : Pozitif Besleme pini

GND : Negatif Besleme pini

S : Sinyal Pini

NC : Bağlı olmayan pin

4.2.3: Mekanik Montaj

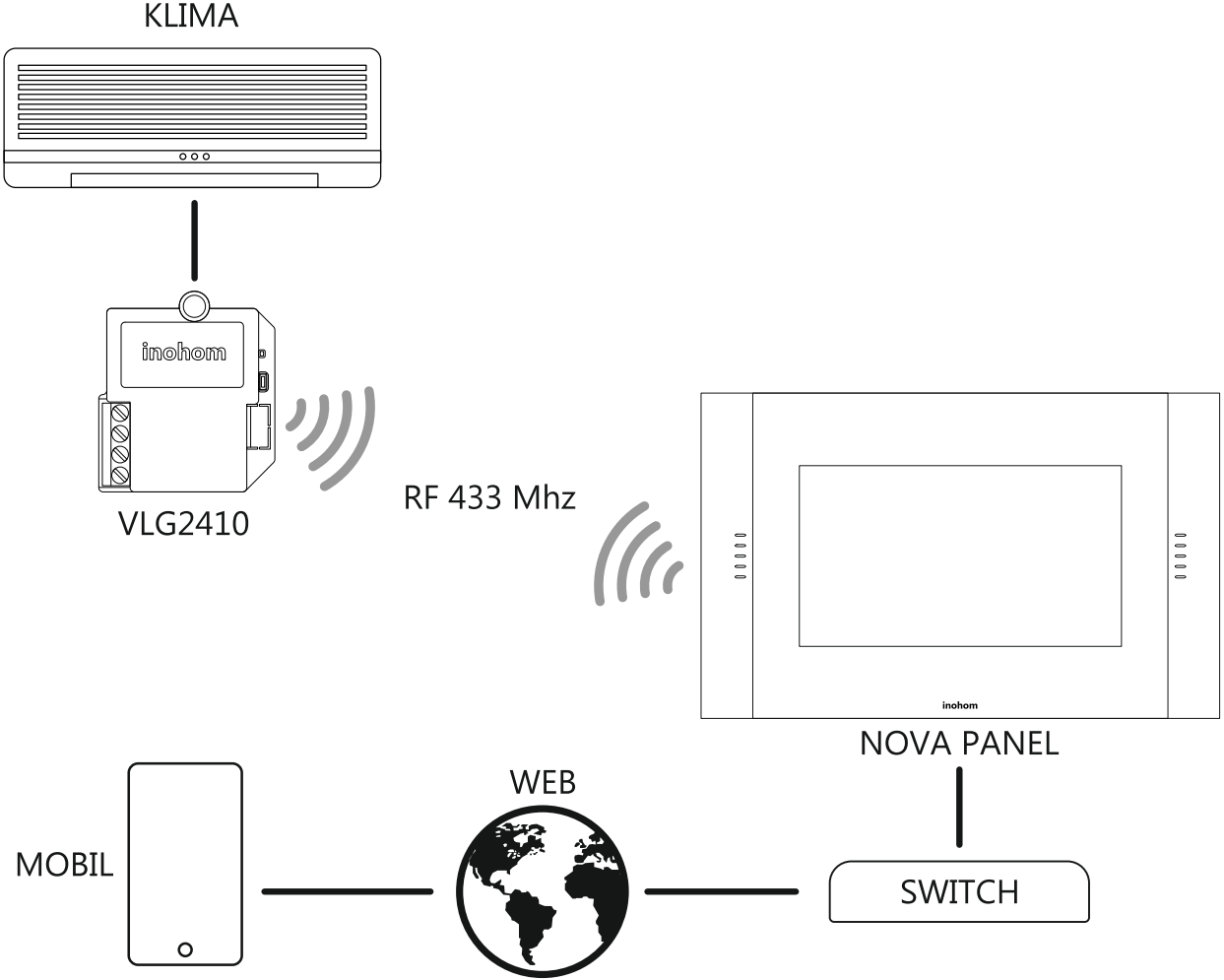
- i** Ürün , Avrupa standartlarına uygun sıva altı kasa ölçülerine göre tasarlanmıştır. İstenilen durumda klima yada buat içine yerleştirilebilir.

5: İç Üniteler ile Uyumluluk Tablosu

- i** Aşağıdaki tabloda listelenen tüm modeller yalnızca iç üniteyi ifade etmektedir. Eğer model numaranız bu listede yer almıyorsa, uyumluluk kontrolü için lütfen bizimle iletişime geçin.

Line	Ac Indoor Unit Model
1-Way Cassette	ETNI 07/09/12 GTUP4, ETNI 18/24 GTTP4
2-Way Cassette	ETNI 09/12/18/24, GTSP4ETNI 24/28 GTPP4
4-Way Cassette	ETNI 42/48 GTMP4, ETNI 05/07/09/12 GTRP4, ETNI 15/18 GTQP4, ETNI 36 GTNP4
Ceiling Suspended	ETNI 18 GVJS4, ETNI 24 GVLS4, ETNI 36/48 GVKS4
Duct – Low Static Pressure (LSP)	ETNI 05/07/09 GL1S4, ETNI 12/15/18 GL2S4, ETNI 21/24 GL3S4, ETNI 76/96 GBB8S4
Duct – Mid/High Static Pressure	ETNI 09/12/15/18/24 GM1A4, ETNI 28/36/42 GM2A4, ETNI 48/54 GM3A4
Duct – Fresh Air Intake Unit	ETNI 76/96 GBBZ4
Floor – Standing with Case	ETNI 07/09/12/15 GCES4, ETNI 18/24 GCFS4
Floor – Standing without Case	ETNI 18/24 GCFU4, ETNI 07/09/12/15 GCEU4
Hydro Kit – Low Temperature	ETNH 04/10 GK2S
Hydro Kit – High Temperature	ETNH 04/08 GK3S

6: Haberleşme Özellikleri



Cihazlar inohom haberleşme protokolü kullanırlar. Arçelik VRF Gateway modülü bağlandıđı klimaların durum değęerlerini öğęrenip değęiştirebilir.



İnohom IP Ağ Geçidi cihazları (Nova Panel/Home Manager); sistemin IP katmanı üzerinden haberleşmesini sağlayarak, otomasyona entegre edilmiş dięer cihazların internet üzerinden yönetilmesini sağlar.

7:Devreye Alma



i Inohom ürünlerinin montaj sonrası devreye alma işlemleri, inohom tarafından yetkilendirilmiş bayi ve teknik personeller tarafından gerçekleştirilmektedir. Detaylı yönetim paneli arayüzü ile cihazlar arası haberleşme ve diğer ayarlar yapılabilmektedir.

Devreye alma aşamasında; otomasyon kontrol paneli arayüzü üzerinden ilgili cihaz tespit edilmek istenildiğinde “BUL” butonu kullanılır.

“BUL” butonuna basıldığında cihaz üzerindeki led aydınlatmalar 1sn aralıklarla yanıp sönecektir, cihaz tespiti gerçekleştirildikten sonra “DUR” butonuna basılır.

Ardından “EŞLEŞTİR” butonuna basarak ilgili cihaza, ayar parametreleri gönderilir ve çalışır hale getirilir.

Cihaz kablo bağlantılarının doğru şekilde yapıldığının tespiti için kontrol paneli arayüzü üzerinden “IO TEST” butonları kullanılabilir. İstenilen çıkışın aç-kapat şeklinde durumu değiştirilerek uç birimdeki cihaza enerji gönderildiği tespit edilir.

8:Yönetmelikler

Yasal Uyarı

Özellikler, işlevsellik ve diğer ürün özellikleriyle ilgili bilgiler önceden bildirilmeksizin değiştirilebilir. İnohom, herhangi bir kişi veya kuruluşa herhangi bir bildirimde bulunma yükümlülüğü olmaksızın, ürünlerini, yazılımlarını veya belgelerini gözden geçirme veya güncelleme hakkını saklı tutar. İnohom, GST Elektronik A.Ş.'nin ticari markalarıdır. Burada adı geçen tüm diğer marka ve ürün adları, ilgili sahiplerinin ticari markalarıdır.

Uygunluk Beyanı



Firma ISO 9001 Kalite Yönetim, 14001 Çevre Yönetimi, 45001 İş Sağlığı ve Güvenliği Standartlarına sahiptir.



Tüm ürünlerde mevcut olan yerli üretim logosu, ürünlerin üretiminin ve yazılımının %100 Türkiye'de yapıldığını göstermektedir.



CE işareti, yalnızca yetkili makamlara yönelik serbest bir ticari markadır. ve herhangi bir özellik güvencesi içermemektedir.



Ürünün kutusu, geri dönüştürülebilir malzemelerden üretilmiştir. Ambalaj atığını evsel veya diğer atıklarla birlikte atmayın, geri dönüşüm kutusuna atın.



WEEE sembolle etiketlenen cihaz, diğer evsel atıklarla birlikte atılmamalıdır. Atık elektrikli ve elektronik ekipmanların geri dönüşümü için ilgili toplama noktasına teslim edilmelidir.

inohom

Akıllı Ev Sistemleri

📍 GST Elektronik A.Ş.

📍 Kemalöz mahallesi 8. Bilgi Sokak No:4 A/A 64200 Uşak/Türkiye

🌐 www.inohom.com

☎ 0090 850 811 82 83

✉ info@inohom.com