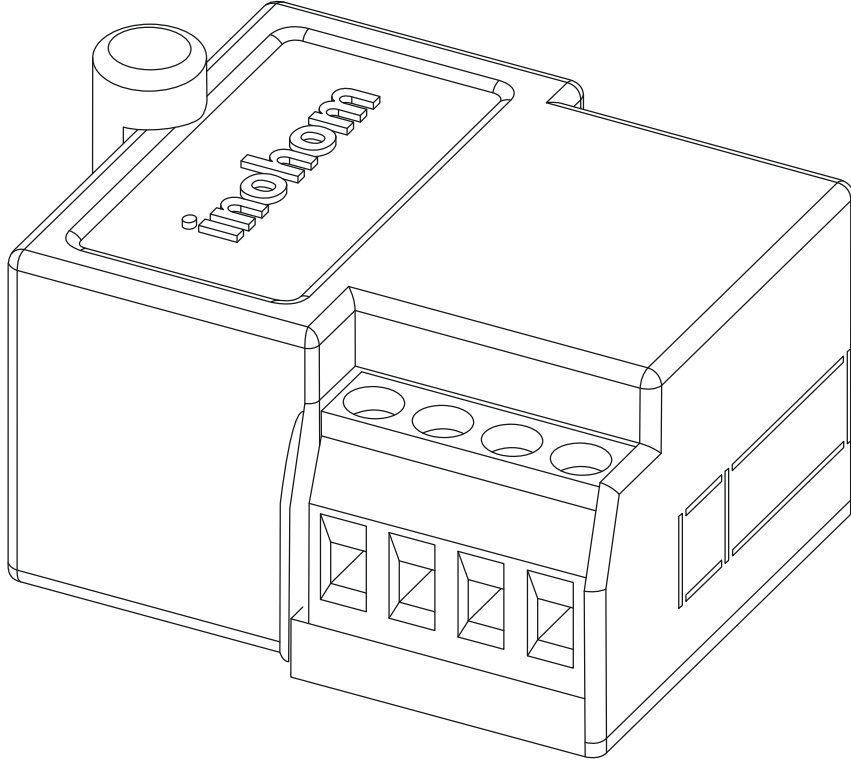


inohom

Akıllı Ev Sistemleri



LG VRF Gateway

(VLG2410)

KULLANIM KILAVUZU

İçindekiler

1: Önemli Güvenlik Bilgisi	3
2: Açıklama ve Özellikler	4
3: Teknik Özellikler	4
3.1: Teknik Detaylar	4
3.2: Teknik Resim	5
4: Kurulum	5
4.1: Kurulumdan Önce	5
4.2: Mekanik ve Elektriksel Montaj	6
4.2.1: Fabrika Ayarlarına Döndürme	6
4.2.2: Elektriksel Montaj	6
4.2.3: Mekanik Montaj	7
5: İç Üniteler ile Uyumluluk Tablosu	7
6: Haberleşme Özellikleri	11
7: Devreye Alma	12
8: Yönetmelikler	13

1: Önemli Güvenlik Bilgisi

Cihazı kurmaya başlamadan önce bu kılavuzu okuyun!



Bu kılavuzda yer alan tavsiyelere uyulmaması tehlikelere neden olabilir. Kullanım kılavuzundaki talimatlara uyulmamasından kaynaklanan hasarlar üretici, GST ELEKTRONİK A.Ş. herhangi bir kayıp veya hasardan sorumlu tutulamaz. Bu durumda oluşan arızalarda cihaz garanti kapsamında çıkar.

ELEKTRİK ÇARPMASI TEHLİKESİ!



Cihaz, diğer elektrikli cihazları kontrol etmek için tasarlanmıştır ve konutlarında faaliyet göstermektedir. Hatalı bağlantı veya kullanımı yangına veya elektrik çarpmasına sebep olabilir.



Cihaz kapatıldığında bile, bağlantı uçlarında voltaj mevcut olabilir. Bağlatılarda yapılan herhangi bir değişiklik esnasında, sigorta veya güç kaynağı her zaman devre dışı bırakılmalıdır.



Elektrik çarpması riskini önlemek için, cihazı ıslak veya nemli ellerle çalıştırmayın.

Ürünü açmayınız!



Bu cihaza, kılavuzda belirtilmeyen hiçbir değişiklik yapmayın.

Diğer cihazlar



Üretici, GST ELEKTRONİK A.Ş. bağlantı kılavuzlarına uygun olmayan diğer bağlı cihazlar için herhangi bir hasar oluşması veya garanti dışı kalmasından sorumlu tutulamaz.

Bu ürün sadece kuru yerlerde iç mekanda kullanım için tasarlanmıştır.



Nemli veya ıslak yerlerde, küvet, lavabo, duş, yüzme havuzu yakınında vb. su veya nemin bulunduğu başka herhangi bir yerde kullanmayın.

Cihaz Temizliği



Solvent (tiner, benzin, asit vb.) veya aşındırıcı temizlik maddeleri ile ürünü silmeyiniz. Buharlı temizleme aygıtlarından uzak tutunuz.

Isı Kaynakları ve Ateş



Cihazı doğrudan güneş ışığına veya diğer ısı kaynaklarına maruz bırakmayınız. Çıplak alevlerin veya elektrikli ısıtıcı gibi yoğun ısı kaynaklarının yakınına yerleştirilmemelidir.

2: Açıklama ve Özellikler

İnohom LG Gateway (VLG2410), klima sistemlerinin tüm işlevlerini Nova Panel ve Touch Panel üzerinden izleyip kontrol etmeyi sağlayan gelişmiş bir klima arabirimidir. LG tarafından satışa sunulan ve desteklenen multi, multi-f, multi-f max ve VRV modelleriyle tam uyumludur.

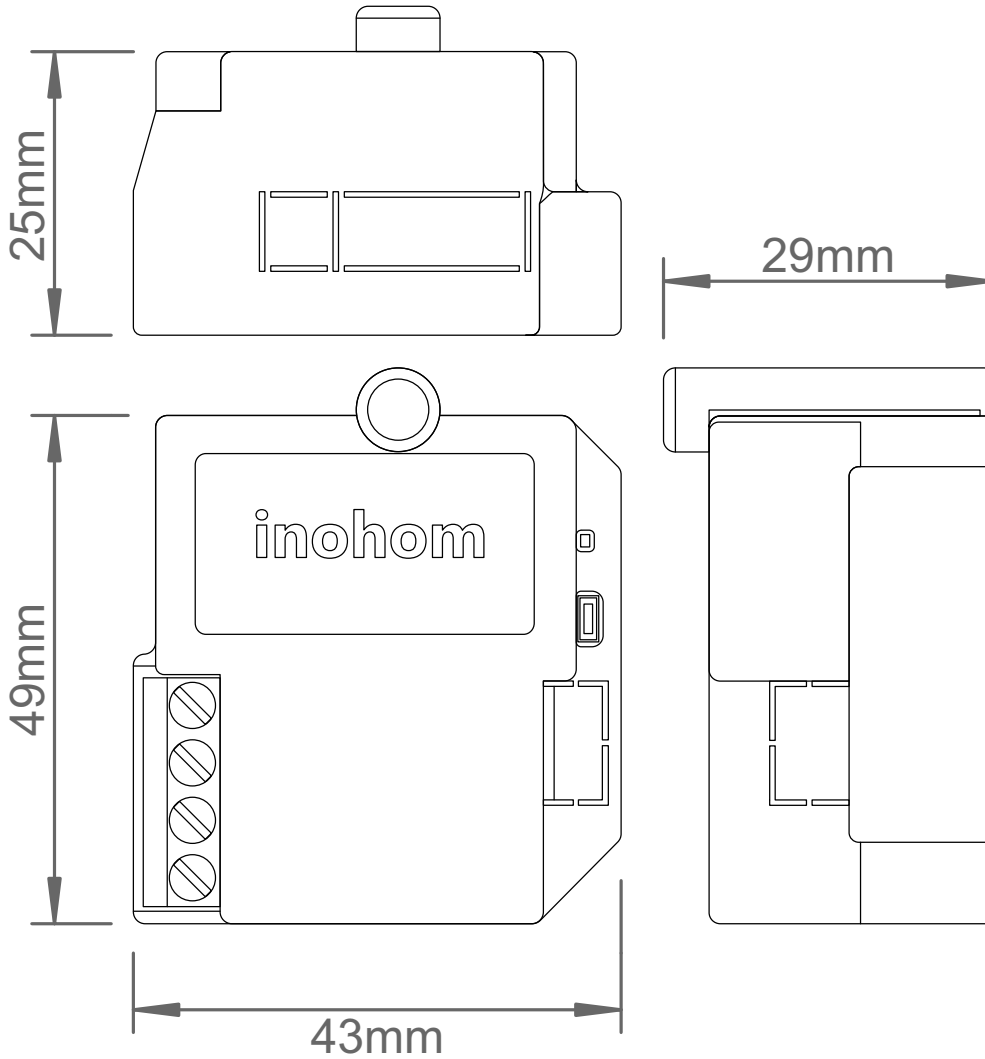
Cihaz, enerji ihtiyacını doğrudan iç üniteden karşılayacak şekilde tasarlanmıştır. Standart anahtar kutularına monte edilebileceği gibi, doğrudan klima ünitesinin içine de yerleştirilebilir.

3: Teknik Özellikler

3.1: Teknik Detaylar

Besleme Voltajı	12VDC
Güç Tüketimi	1W (Max)
Çıkışlar	1 Adet Klima haberleşme hattı
Max Kablo Uzunluğu	10 Metre
Haberleşme	RF 433 Mhz
İşletim Sistemi	inohom OS
Bağlantılar	2.5mm ² vidalı klemens
Koruma Sınıfı	IP 20
Çalışma Sıcaklığı	0 - 50°C
Bağıl Nem	Max 50°C %65 Nemli Ortam
Yükseklik	Max 2000m
Boyutlar	49mm x 43mm x 29mm
Kurulum	Anahtar Kasası, Klima İçi Montaj
EMC Standartları	EN55032:2015, EN55024:2011, EN62368-1
Tasarım	ABS

3.2: Teknik Resim



4: Kurulum

4.1: Kurulumdan Önce



Cihazın bu kılavuza uygun olmayan bir şekilde bağlanması, sağlık, yaşam veya maddi hasar riskine neden olabilir.

- Cihazın tüm bağlantılarını tamamlamadan güç vermeyin.
- Güvenli bir bağlantı oluşturabilmek için kontrol edilmek istenen cihazın kullanım kılavuzuna da göz atın.
- Şemada gösterilen bağlantıların dışına çıkmayın.
- Güvenlik standartlarına uymayan cihazlar ile bağlantı yapmayın.



Kablosuz haberleşme performansının olumsuz yönde etkilenmemesi için metal yüzeyler yada cisimlerden uzak konuma montaj yapın.

4.2: Mekanik ve Elektriksel Montaj

4.2.1: Fabrika Ayarlarına Döndürme



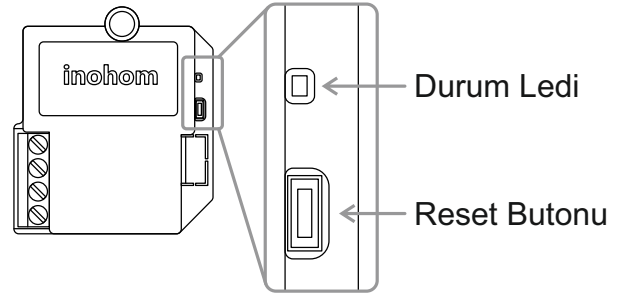
Butona basılarak enerji verildiğinde; 10sn led yanıp sönmesi sonrasında fabrika ayarlarına döner.

Cihaz çalışırken butona basılırsa;
İlk 4 saniye ledler yavaş yanıp sönerken buton bırakılırsa hiçbir şey olmaz.

4 - 7 sn arası hızlı yanıp sönerken buton bırakılırsa "yazılımsal reset" atılır ve cihaz yeniden başlar.

7 - 10 sn çok hızlı kırpışma bırakılırsa backup config yüklenir. (panel tarafında son düzgün devreye alınmış durumuna döner.)

10 sn sonrası led sabit yanar ve fabrika ayarlarına döner.



4.2.2: Elektriksel Montaj



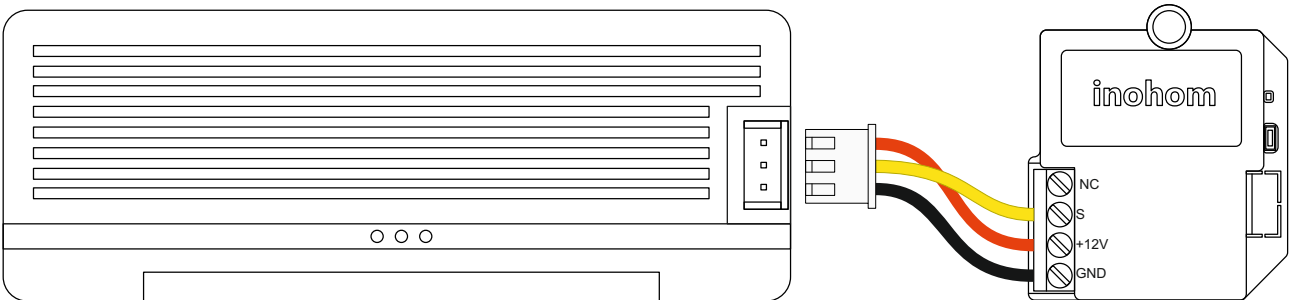
"LG PZCWRCG3" kodlu özel kablo kullanılarak klimanın iç ünite kontrol kartının üzerindeki "CN_REMO" yazılı konnektör den inohom cihazına bağlantı kurulmalıdır.



İç ünite ile uzaktan kumanda (veya gateway) arasındaki iletişimde bir önceki maddede belirtilen kablonun temin edilemediği durumda 22 AWG 3 kablo kullanılmalıdır. (22 AWG, 3-conductor, twisted, stranded, unshielded.)



Sistemin doğru çalışabilmesi için Gateway ve dahili kumandanın birlikte kullanılması gerekmektedir. Bu nedenle, sistemin kendi kumandası "master" olarak ayarlanmalıdır.



+12V : Pozitif Besleme pini

GND : Negatif Besleme pini

S : Sinyal Pini

NC : Bağlı olmayan pin

4.2.3: Mekanik Montaj



Ürün , Avrupa standartlarına uygun sıva altı kasa ölçülerine göre tasarlanmıştır. İstenilen durumda klima yada buat içine yerleştirilebilir.

5: İç Üniteler ile Uyumluluk Tablosu



Aşağıdaki tabloda listelenen tüm modeller yalnızca iç üniteyi ifade etmektedir. Eğer model numaranız bu listede yer almıyorsa, uyumluluk kontrolü için lütfen bizimle iletişime geçin.



MA09/12AH-NF1(AMNH09/12GAF1)** ve MA09/12AH1-NF1(AMNH09/12GAF11) olan iç üniteler RC bağlantısına sahip değildir ve uyumlu değildir.

L G S I N G L E A C	Line	AC Indoor Unit Model
	CST	CT 09/12/18/24/30/36/42/48/60; UJ 30/36 NV2R0; UT 09/12/18/24/30/36/42/48/60
	Duct	CB 09/18/24/30/36/42/48/60; CL 09/12/18/24; CM 18/24/30 N14; CV 09/12/18/24/30/36/42/48/60; UB 18/24/30/36/42/48/60; UB 70/85 N94; UM 30 N14; UM 36/42 N24; UM 48/60 N34; UV 09/12/18/24/30/36/42/48/60
	Konsol	CQ 09/12/18
	Art Cool Gallery	LAN 090/120 HVP
	Art Cool Mirror	LAN 090/120/180/240 HSV2
	Art Cool Premier	LSN 090/120 HYV
	Standart	LSN 307/360 Hv2
	Yüksek Verim	LSN 09/11/12/18/240 HSV2

MULTI LG AC

Line	AC Indoor Unit Model(s)
Art Cool Mirror (R = Mirror, V = Silver, W = White)	CA 07/09/12/18/24 AW*; AM 07/09/12/18/24 BP; MS 07/09/12/18/24 AW*
Art Cool Panel (R = Mirror, V = Silver, W = White)	MA 09/12 AH*1
Art Cool Gallery	MA 09/12 Ah1
Art Cool Stylist	G 09/12 WL
Deluxe	DM 07/09/12/18/24 RP
Prestige	H 09/12 AL
Standard Plus	PM 05/07/09/12/15/18/24 SP
CVT	MV 09/12/18/24 AH; CV 09/12/18/24; MV 09/12/18/24 AH; CV 09/12/18/24; UV 12/16/21/24/36/42/48 H
CST	UT 12/18/21/24/36/42/48 H
CST 1	MT 09 AH
CST 2	MT 11 AH
CST 3	MT 09 AH
CST 4	MT 11 AH
CST 5	MT 06 AH
CST 6	MT 08 AH
CST 7	CT 09
CST 8	CT 12
CST 9	CT 18
CST 10	CT 24
4-Way Cassette	AMNC 12 GTRA2; AMNC 18 GTQA2; AMNC 24 GTPA2
L/Duct	MB 09/12/18/24 AHL
Duct	MB 18/24 AH; CB 09/12/18/24; CM 18/24 N14; UB 18/21/24/36/42/48 H
Duct – Low Static Pressure	AMNC 12 GB1A2; AMNC 18/24 GBA2; AMNC 18/24 GBHA2
Libero-R	CS 07/09/12/18/24 AQ; MS 07/09/12/18/24 AQ
Libero-E	E 07/09/12/18/24 SQ; MS 05/07/09/12/15/18/24 SQ
Console	CQ 09/12/18

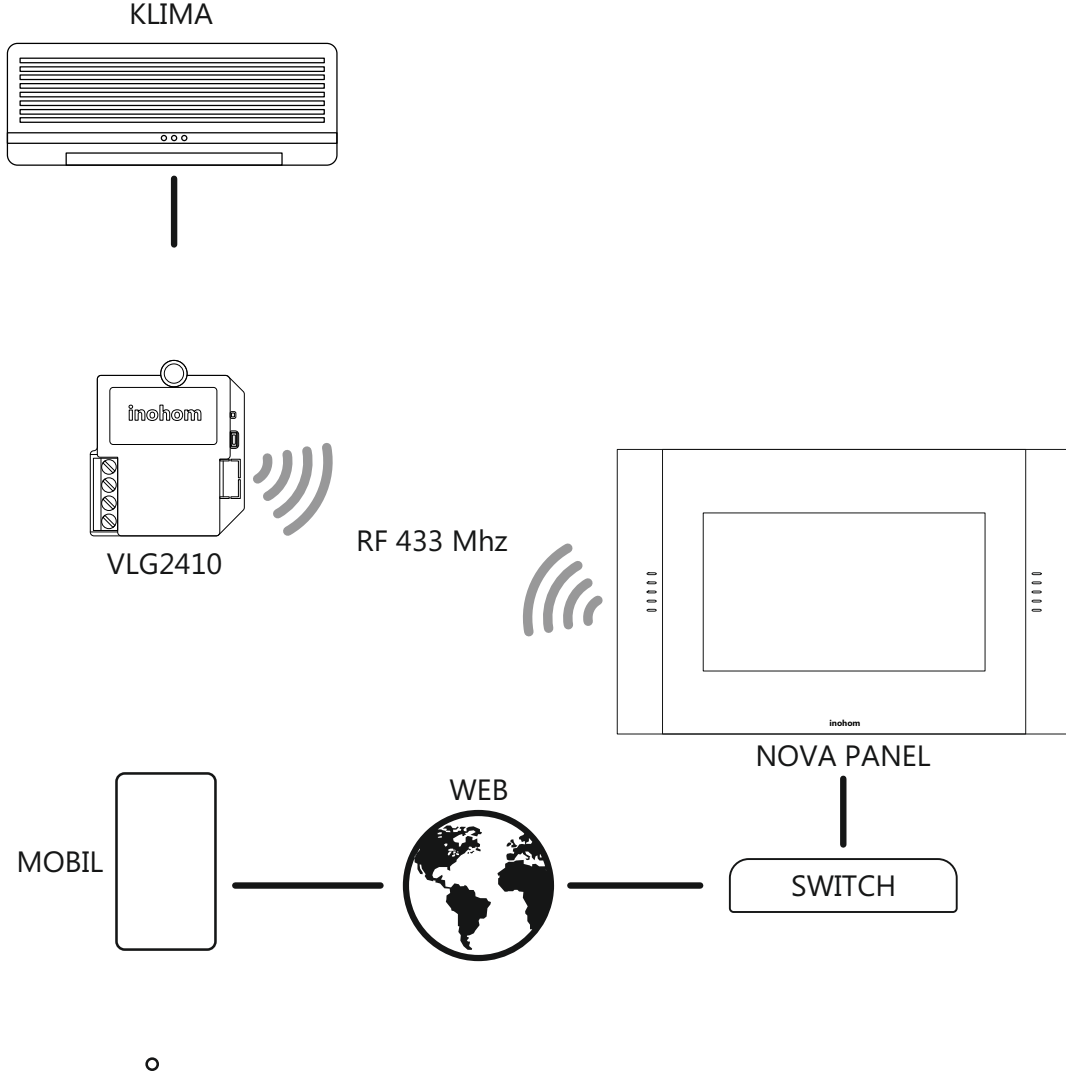
MULTI-F LG AC MULTI-F MAX LG AC	Line	AC Indoor Unit Model(s)
	Standard Wall Mount	LMN 078/158/248 HVT; LMN 079/159/249 HVT; LSN 240 HSV2; LSN 090/120/180 HSV4
	Art Cool Mirror	LSN 090/120/180 HSV5; LAN 090/120/180 HSV4; LAN 090/120/180 HSV5; LMN 096/097/126/186 HVT; LMAN 096/097/126/186 HVT
	Art Cool Gallery	LMAN 097/127 HVP
	Concealed Duct LSP	LMDN 095/125/185 HV; LMDN 096/126/186 HV
	Concealed Duct HSP	LMHN 240/350 HVT
	4-Way Cassette	LCN 097 Hv4; LMCN 077/097/125/185 HV
Vertical-Horizontal AH	LMVN 240/360 HV	

DAIKIN VRF AC	Line	AC Indoor Unit Model(s)
	Wall Mounted	ARNU 07/09/12/15 GSEL2 / GSEL4 ARNU 07/09/15 GS5N4 ARNU 18/24 GSKN4 ARNU 30/36 GSVA4 ARNU 18/24 GSSL2 / GSSL4
	Libero	ARNU 07/09/12/15 GSBL2 / GSBL4 ARNU 18/24 GSBL4
	Art Cool Mirror (R=Mirror, V=Silver, W=White)	ARNU 18/24 GSC2L2 / GSC4L4 ARNU 05/07/09/12/15 GSB4 ARNU 07/09/12/15 GSE1 / GSE2 ARNU 18/24 GS8
	Art Cool Panel (R=Mirror, V=Silver, W=White)	ARNU 07/09/12/18 GSF2
	Art Cool Gallery	ARNU 07/09/12 GSF12 / GSF14
	CSE MO	ARNU 07/09/12 GTUC2 / GTUC4
	4-Way Cassette	ARNU 18/24 GTLC2 ARNU 05/07/09/12/15 GTRC2 ARNU 05/07/09/12/15 GTRC4 ARNU 15/18/21 GTC2 / GTC4 ARNU 21/24/28 GTPC2 / GTPC4 ARNU 36 GTNC2 ARNU 42/48 GTMC2 ARNU 36/42/48/54 GTMC4
	2-Way Cassette	ARNU 09/12/18/24 GTSC4
	1-Way Cassette	ARNU 07/09/12 GTUC2 ARNU 07/09/12 GTUC4 ARNU 18/24 GTTC2 / GTTC4
	CVT	ARNU 09/12 GVEA2 URNU 18/24 GVJA2 URNU 36/48 GVKA2 URNU 36/48 GVLA2
	Ceiling Suspended	ARNU 18/24 GVIA4 ARNU 36/48 GVA24

D A I K I N V R F A C

Duct – Mid/High Static Pressure (MSP/HSP)	ARNU 07/09/12/15/18/24 GBHA2 ARNU 15/18/24 GBHA4 ARNU 28/36/42 GBGA2 ARNU 36/42 GBGA4 ARNU 48/54 GBRA2 / GBRA4 ARNU 76/96 GBBA2 / GBBA4 ARNU 07/09/12/15/18/24/28 GBRA4 ARNU 36/42/48 GBBA4 ARNU 07/09/12/15/18/24 GM1A4 ARNU 28/36/42 GM2A4 ARNU 48/54/60 GM3A4 ARNU 28/36/42/48/54 GM4A4
DUCT – Fresh Air Intake Unit	ARNU 48 GBRZ2 ARNU 76/96 GBBZ2 ARNU 48/76/96 GBRZ4
DUCT – Low Static Pressure (LSP)	ARNU 07/09/12/15 GB1G2 ARNU 18/24 GB2G2 ARNU 05/07/09 GL1G2 / GL1G4 ARNU 12/15/18 GL2G2 / GL2G4 ARNU 21/24 GL3G2 / GL3G4
Built-in Duct	ARNU 07/09/12/15 GB3G2 / GBGA4 ARNU 18/24 GB4G2 ARNU 18/24/28 GB4G4 ARNU 36/42/48 GBBA4
Floor – Standing with Case	ARNU 07/09/12/15 GCEA2 ARNU 07/09/12/15 GCFA4 ARNU 18/24 GCFA2 / GCFA4 ARNU 07/09/12/15 GCEU2
Floor – Standing without Case	ARNU 07/09/12/15 GCFU4 ARNU 18/24 GCFU2 / GCFU4
Console	ARNU 07/09/12/15 GQAA2 / GQAA4
Console Convertible	ARNU 09/12 GVEA2 / GVEA4

6: Haberleşme Özellikleri



Cihazlar inohom haberleşme protokolü kullanırlar. LG VRF Gateway modülü bağlandığı klimaların durum değerlerini öğrenip değiştirebilir.



İnohom IP Ağ Geçidi cihazları (Nova Panel/Home Manager); sistemin IP katmanı üzerinden haberleşmesini sağlayarak, otomasyona entegre edilmiş diğer cihazların internet üzerinden yönetilmesini sağlar.

7:Devreye Alma



i Inohom ürünlerinin montaj sonrası devreye alma işlemleri, inohom tarafından yetkilendirilmiş bayi ve teknik personeller tarafından gerçekleştirilmektedir. Detaylı yönetim paneli arayüzü ile cihazlar arası haberleşme ve diğer ayarlar yapılabilmektedir.

Devreye alma aşamasında; otomasyon kontrol paneli arayüzü üzerinden ilgili cihaz tespit edilmek istenildiğinde “BUL” butonu kullanılır.

“BUL” butonuna basıldığında cihaz üzerindeki led aydınlatmalar 1sn aralıklarla yanıp sönecektir, cihaz tespiti gerçekleştirildikten sonra “DUR” butonuna basılır.

Ardından “EŞLEŞTİR” butonuna basarak ilgili cihaza, ayar parametreleri gönderilir ve çalışır hale getirilir.

Cihaz kablo bağlantılarının doğru şekilde yapıldığının tespiti için kontrol paneli arayüzü üzerinden “IO TEST” butonları kullanılabilir. İstenilen çıkışın aç-kapat şeklinde durumu değiştirilerek uç birimdeki cihaza enerji gönderildiği tespit edilir.

8:Yönetmelikler

Yasal Uyarı

Özellikler, işlevsellik ve diğer ürün özellikleriyle ilgili bilgiler önceden bildirilmeksizin değiştirilebilir. İnohom, herhangi bir kişi veya kuruluşa herhangi bir bildirimde bulunma yükümlülüğü olmaksızın, ürünlerini, yazılımlarını veya belgelerini gözden geçirme veya güncelleme hakkını saklı tutar. İnohom, GST Elektronik A.Ş.'nin ticari markalarıdır. Burada adı geçen tüm diğer marka ve ürün adları, ilgili sahiplerinin ticari markalarıdır.

Uygunluk Beyanı



Firma ISO 9001 Kalite Yönetim, 14001 Çevre Yönetimi, 45001 İş Sağlığı ve Güvenliği Standartlarına sahiptir.



Tüm ürünlerde mevcut olan yerli üretim logosu, ürünlerin üretiminin ve yazılımının %100 Türkiye'de yapıldığını göstermektedir.



CE işareti, yalnızca yetkili makamlara yönelik serbest bir ticari markadır. ve herhangi bir özellik güvencesi içermemektedir.



Ürünün kutusu, geri dönüştürülebilir malzemelerden üretilmiştir. Ambalaj atığını evsel veya diğer atıklarla birlikte atmayın, geri dönüşüm kutusuna atın.



WEEE sembolle etiketlenen cihaz, diğer evsel atıklarla birlikte atılmamalıdır. Atık elektrikli ve elektronik ekipmanların geri dönüşümü için ilgili toplama noktasına teslim edilmelidir.

inohom

Akıllı Ev Sistemleri

📍 GST Elektronik A.Ş.

📍 Kemalöz mahallesi 8. Bilgi Sokak No:4 A/A 64200 Uşak/Türkiye

🌐 www.inohom.com

☎ 0090 850 811 82 83

✉ info@inohom.com